

## CONECTORES E TAMPAS WA22

### APRESENTAÇÃO

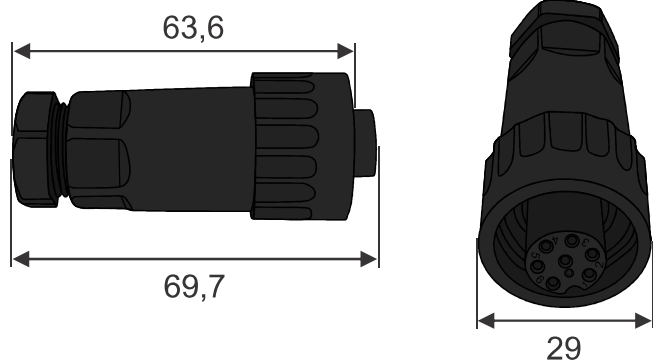


### MODELOS DISPONÍVEIS

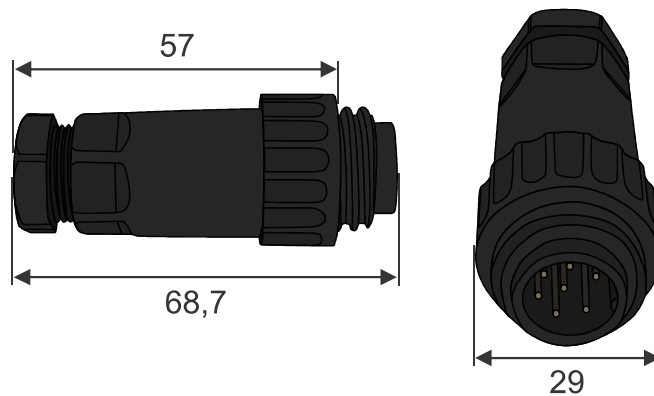
MODELOS	CONEXÃO	TIPO	PESO
WA22K7ZE1	Fêmea	Pendente	32g
WA22J7TE1	Macho	Pendente	29g
WA22J7Z1	Macho com Tampa	Embutir e Tampa	24g
WA22G1	Tampa Macho	Tampa	8g
WA22G2	Tampa Fêmea	Tampa	9g

### DIMENSÕES FÍSICAS (MM)

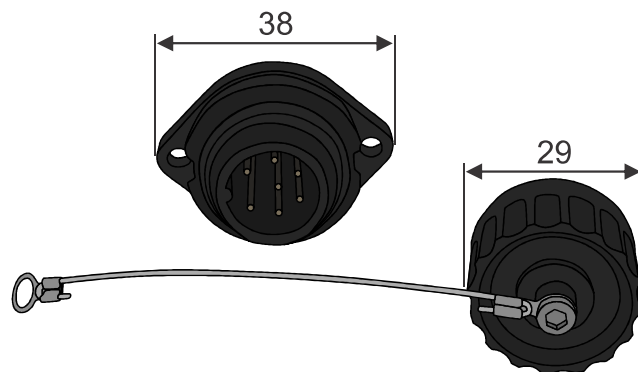
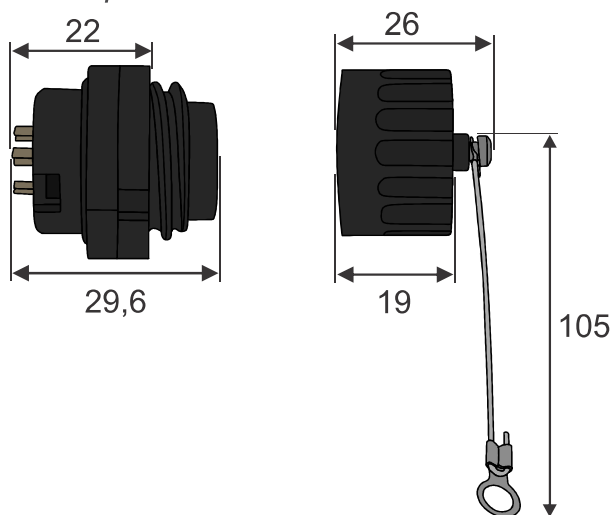
Conector WA22K7ZE1



Conector WA22J7TE1



Conector com Tampa WA22J7Z1



A linha WA22 é composta por conectores blindados de 7 vias e tampas protetoras, projetados para atender às demandas de ambientes industriais rigorosos. Os conectores garantem alta confiabilidade nas conexões elétricas e oferecem proteção contra interferências eletromagnéticas (EMI). A linha inclui opções de conectores para montagem suspensa e embutida, além de tampas de proteção com rosca interna e externa, que proporcionam vedação eficiente contra poeira e umidade, aumentando a durabilidade dos componentes e assegurando um desempenho contínuo em condições adversas.

### ESPECIFICAÇÕES

#### ESPECIFICAÇÕES TÉCNICAS

Vias	7 (6+1PE)
Corrente Máxima	10A
Tensão Máxima	250Vca
Resistência de Isolamento	> 2000 MΩ
Material do Corpo	Poliamida 66
Grau de Proteção	IP68
Material do Contato	Latão Dourado
Temperatura de Operação	-40C ~ 85C