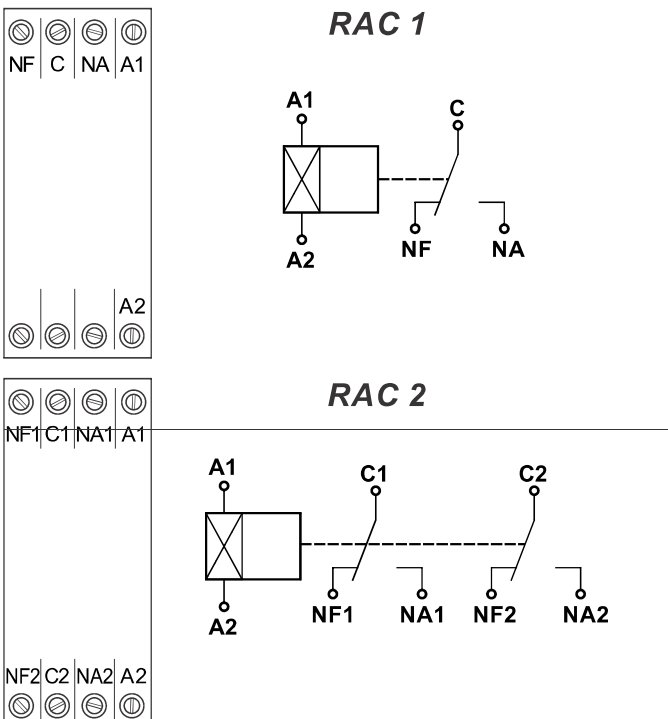


APRESENTAÇÃO

MODELOS

Modelos	Alimentação	Saídas (NA-C-NF)
RAC1-12	12Vac/Vdc	1
RAC1-24	24Vac/Vdc	1
RAC1-110	110Vac	1
RAC1-220	220Vac	1
RAC1-254	254Vac	1
RAC2-12	12Vac/Vdc	2
RAC2-24	24Vac/Vdc	2
RAC2-110	110Vac	2
RAC2-220	220Vac	2
RAC2-254	254Vac	2

ESQUEMA DE LIGAÇÃO

ESPECIFICAÇÕES
Especificações Técnicas

Alimentação	24Vac/Vdc, 12Vac/Vdc, 110Vac, 220Vac y 254Vac
Consumo máximo	1 contato / : 3VA 2 contatos / : 6VA
Tipo de contato de saída	1 ou 2 reversíveis
Corrente dos contatos de saída	6A / 250Vac
Frequência máxima de trabalho	1Hz
Vida elétrica	1.000.000
Vida mecânica	10.000.000
Temperatura ambiente em operação	0°C~50°C
Temperatura de armazenagem	-10°C~60°C
Tensão de isolamento	1500V/1min.
Grau de proteção	IP20
Material do corpo	PSAI
Tipo de fixação	Trilho DIN

DIMENSÕES FÍSICAS (mm)
