

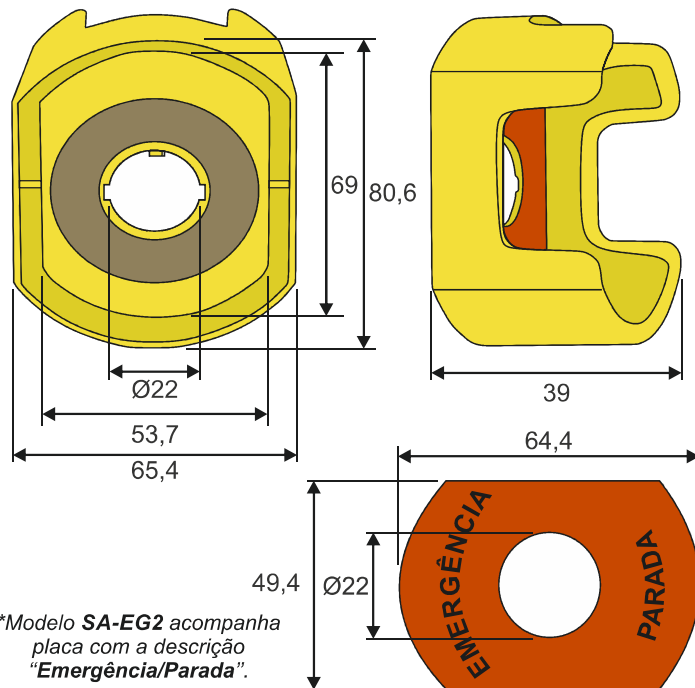
APRESENTAÇÃO


A proteção plástica modelo SA-EG2 é uma capa protetora de botões de emergência, prevenindo contra acionamentos involuntários ou acidentais. É produzida em plástico resistente na cor amarela com placa indicadora em laranja.

ESPECIFICAÇÕES TÉCNICAS

Indicação de Uso	Para Proteger Botões de Emergência Contra Operações Incorretas e Acidentes de Operações
Material	Plástico Resistente
Temperatura de Trabalho	-15°C ~ 55°C
Temperatura de Armazenamento	-25°C ~ 65°C
Não Acompanha	Botão de Emergência

Modelos	Cor	Placa de Emergência	Peso
SA-EG2	Amarelo	Sim	26g

DIMENSÕES FÍSICAS (mm)
SA-EG2


*Modelo SA-EG2 acompanha placa com a descrição "Emergência/Parada".

