

APRESENTAÇÃO



Equipamento de alta qualidade, preciso, robusto, compacto de alta performance e ainda assim possui um excelente custo benefício.

Seu sensor é construído totalmente em aço inox AISI 304 o qual é compatível com a grande parte dos fluídos industriais, podendo ser aplicado em processos pneumáticos, hidráulicos em líquidos, gases, etc.

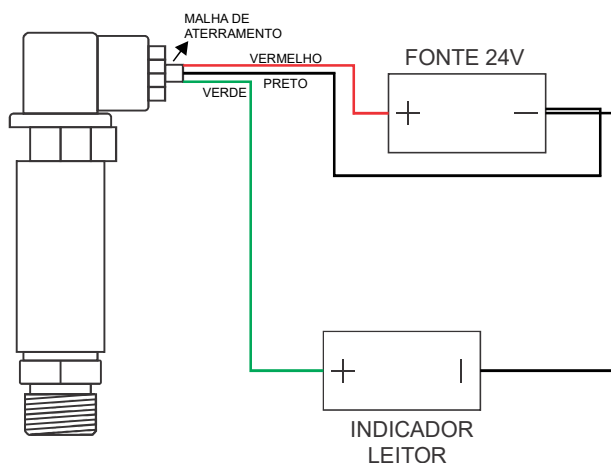
APLICAÇÕES

- Instalações em máquinas;
- Controle de processos Industriais;
- Refrigeração, Ventilação, Ar Condicionado;
- Monitoração Ambiental;
- Industria Alimentícia;
- Sistema de teste e calibração;
- Hidráulica e Pneumática;
- Saneamento;

ESPECIFICAÇÕES TÉCNICAS

Faixa de Pressão	0 a 10Bar
Sinal de Saída	4/20mA
Rosca de Conexão	1/4 BSP
Grau de Proteção	IP65
Classe de Precisão	0,5%
Alimentação	10-30Vdc
Temperatura de Trabalho	-10°C a +80°C
Cabo	3 Fios + Malha (2 Metros)
Material	Aço Inox 304
Resistência	800 Ohms
Resistência de Isolação	2000M ohms por 100V
Resistência de Vibração	20Hz a 1Khz

ESQUEMA DE LIGAÇÃO



DIMENSÕES FÍSICAS (mm)

