

Guia de instalação Headsets corporativos

CHS 40 RJ9

Parabéns, você acaba de adquirir um produto com a qualidade e segurança Intelbras.

Os headsets Intelbras e seus acessórios foram desenvolvidos para uso em ambientes corporativos e call centers, proporcionando conforto, mobilidade e praticidade para os seus usuários.

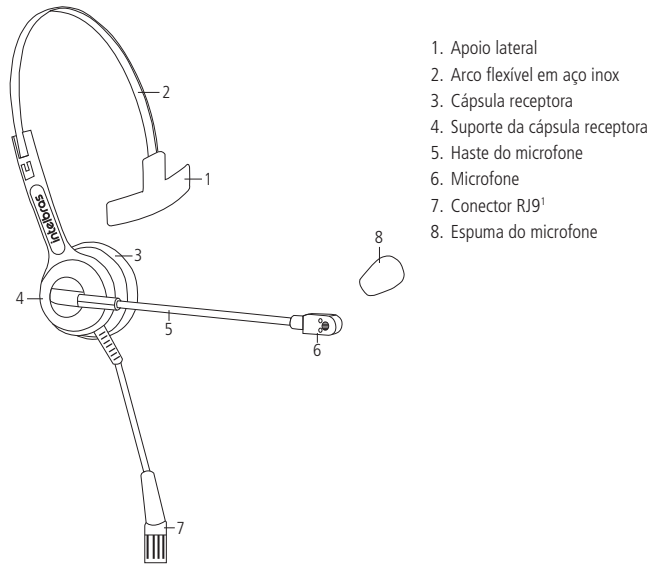
1. Conteúdo da embalagem

Modelo	Quantidade	Conteúdo
	1	Headset CHS 40 RJ9
CHS 40 RJ9	1	Protetor auricular
	1	Manual do usuário
	1	Espuma do microfone

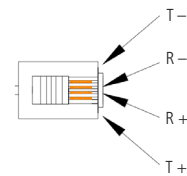
2. Especificações técnicas

Modelo	CHS 40 RJ9
Microfone	
Tipo	Eletreto
Sensibilidade	-42 ± 4 dB
Impedância	2K2 Ω
Resposta em frequência	100-10 KHz
Cápsula receptora	
Tipo	Dinâmica
Sensibilidade	93 dB ± 6 dB
Resposta em frequência	300-3,4 kHz
Impedância	150 Ω ± 15%
Headset	
Peso	54 g
Comprimento cabo	1,5 m

3. Produto

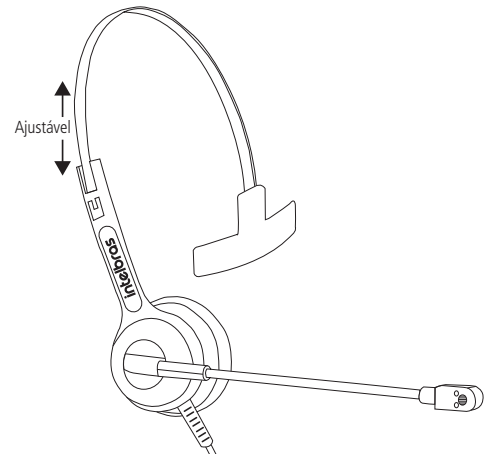


¹ O headset CHS 40 RJ9 possui o seguinte padrão de pinagem:



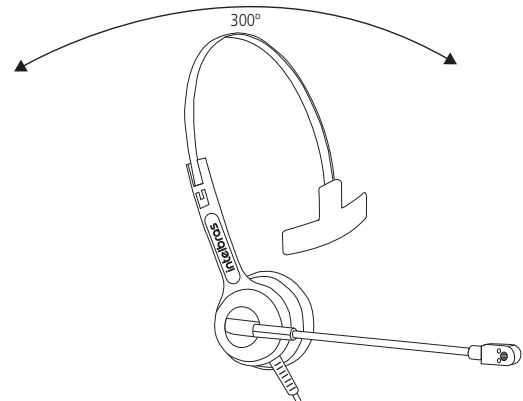
3.1. Ajuste do arco flexível

O arco flexível é ajustável. Posicione o apoio lateral acima da orelha, de forma confortável, e faça o ajuste necessário para prender adequadamente o arco à cabeça, conforme a figura a seguir:



3.2. Posicionamento da haste do microfone

A haste do microfone é conversível. Posicione-a em qualquer lado da cabeça, conforme a figura a seguir:

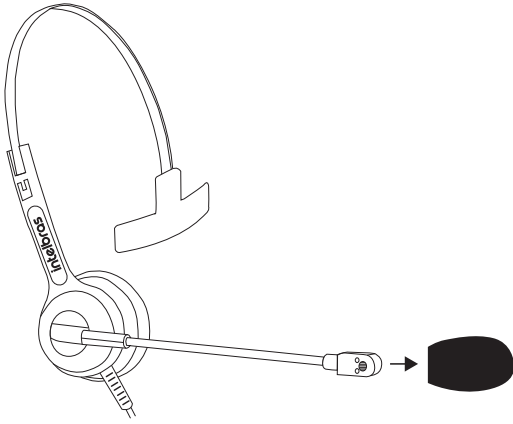


Obs.: existe uma trava de segurança que indica o limite da rotação do microfone. O rompimento da trava de segurança causará danos permanentes ao headset e caracterizará a perda da garantia.

3.3. Remoção da espuma do microfone

A espuma do microfone pode ser facilmente removida.

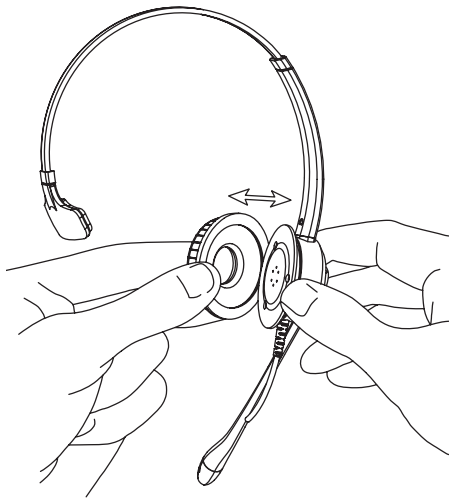
Para retirá-la, puxe-a para fora conforme a figura a seguir:



3.4. Substituição do protetor auricular

O protetor auricular pode ser substituído por outro.

Para retirá-lo puxe cuidadosamente em um dos lados conforme figura ilustrativa a seguir:



O modelo CHS 40 RJ9 sai de fábrica com 1 (um) protetor auricular montado no headset.

Para saber mais sobre peças de reposição e acessórios consulte o site da Intelbras: www.intelbras.com.br.

Obs.: recomenda-se, por questões de higiene, fazer a troca periódica da espuma do microfone e do protetor auricular do headset a cada 3 meses.

4. Recomendações

4.1. Volume

Caso o volume da chamada esteja muito alto ou muito baixo, o volume de recepção deve ser ajustado no produto em que o headset está conectado.

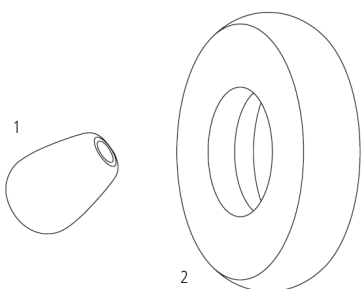
Atenção: Evite o uso do headset com o volume alto por um longo período de tempo, isso poderá prejudicar sua audição. É aconselhável manter o volume em um nível moderado em todos os momentos e fazer a troca do lado do headset nos ouvidos de 2 a 3 vezes durante uma jornada de trabalho de 6 horas.

4.2. Compatibilidade

Os headsets Intelbras são compatíveis com bases discadoras e alguns terminais corporativos com saída para headset. Em alguns casos poderá ocorrer incompatibilidade de pinagem, sendo necessário o uso de um adaptador de pinagem.

Acessórios opcionais podem ser comprados separadamente. Consulte o guia de compatibilidade dos headsets Intelbras em www.intelbras.com.br.

Acessórios



1. Espuma do microfone
2. Protetor auricular em espuma

Obs.: acessórios vendidos separadamente. Conheça os acessórios disponíveis no site da Intelbras. Acesse: www.intelbras.com.br.

Termo de garantia

Fica expresso que esta garantia contratual é conferida mediante as seguintes condições:

Nome do cliente:

Assinatura do cliente:

Nº da nota fiscal:

Data da compra:

Modelo:

Nº de série:

Revendedor:

1. Todas as partes, peças e componentes do produto são garantidos contra eventuais vícios de fabricação, que porventura venham a apresentar, pelo prazo de 1 (um) ano, sendo este prazo de 3 (três) meses de garantia legal mais 9 (nove) meses de garantia contratual –, contado a partir da data da compra do produto pelo Senhor Consumidor, conforme consta na nota fiscal de compra do produto, que é parte integrante deste Termo em todo o território nacional. Esta garantia contratual compreende a troca gratuita de partes, peças e componentes que apresentarem vício de fabricação, incluindo as despesas com a mão de obra utilizada nesse reparo. Caso não seja constatado vício de fabricação, e sim vício(s) proveniente(s) de uso inadequado, o Senhor Consumidor arcará com essas despesas.
2. A instalação do produto deve ser feita de acordo com o Manual do Produto e/ou Guia de Instalação. Caso seu produto necessite a instalação e configuração por um técnico capacitado, procure um profissional idôneo e especializado, sendo que os custos desses serviços não estão incluídos no valor do produto.
3. Constatado o vício, o Senhor Consumidor deverá imediatamente comunicar-se com o Serviço Autorizado mais próximo que conste na relação oferecida pelo fabricante – somente estes estão autorizados a examinar e sanar o defeito durante o prazo de garantia aqui previsto. Se isso não for respeitado, esta garantia perderá sua validade, pois estará caracterizada a violação do produto.
4. Na eventualidade de o Senhor Consumidor solicitar atendimento domiciliar, deverá encaminhar-se ao Serviço Autorizado mais próximo para consulta da taxa de visita técnica. Caso seja constatada a necessidade da retirada do produto as despesas decorrentes, como as de transporte e segurança de ida e volta do produto, ficam sob a responsabilidade do Senhor Consumidor.
5. A garantia perderá totalmente sua validade na ocorrência de quaisquer das hipóteses a seguir: a) se o vício não for de fabricação, mas sim causado pelo Senhor Consumidor ou por terceiros estranhos ao fabricante; b) se os danos ao produto forem oriundos de acidentes, sinistros, agentes da natureza (raios, inundações, desabamentos, etc.), umidade, tensão na rede elétrica (sobretensão provocada por acidentes ou flutuações excessivas na rede), instalação/uso em desacordo com o manual do usuário ou decorrentes do desgaste natural das partes, peças e componentes; c) se o produto tiver sofrido influência de natureza química, eletromagnética, elétrica ou animal (insetos, etc.); d) se o número de série do produto tiver sido adulterado ou rasurado; e) se o aparelho tiver sido violado.
6. Esta garantia não cobre perda de dados, portanto, recomenda-se, se for o caso do produto, que o Consumidor faça uma cópia de segurança regularmente dos dados que constam no produto.
7. A Intelbras não se responsabiliza pela instalação deste produto, e também por eventuais tentativas de fraudes e/ou sabotagens em seus produtos. Mantenha as atualizações do software e aplicativos utilizados em dia, se for o caso, assim como as proteções de rede necessárias para proteção contra invasões (hackers). O equipamento é garantido contra vícios dentro das suas condições normais de uso, sendo importante que se tenha ciência de que, por ser um equipamento eletrônico, não está livre de fraudes e burlas que possam interferir no seu correto funcionamento.

Sendo estas as condições deste Termo de Garantia complementar, a Intelbras S/A se reserva o direito de alterar as características gerais, técnicas e estéticas de seus produtos sem aviso prévio.

O processo de fabricação deste produto não é coberto pelos requisitos da ISO 14001.

Todas as imagens deste manual são ilustrativas.

intelbras



Suporte a clientes: (48) 2106 0006

Fórum: forum.intelbras.com.br

Suporte via chat: intelbras.com.br/suporte-tecnico

Suporte via e-mail: suporte@intelbras.com.br

SAC: 0800 7042767

Onde comprar? Quem instala?: 0800 7245115

Importado no Brasil por: Intelbras S/A – Indústria de Telecomunicação Eletrônica Brasileira
Rodovia SC 281, km 4,5 – Sertão do Maruí – São José/SC – 88122-001
CNPJ 82.901.000/0014-41 – www.intelbras.com.br

01.19

Origem: China