



Guia de instalação

MCI10
MCI20



MCI10 e MCI20

Mouse com fio

Parabéns, você acaba de adquirir um produto com a qualidade e segurança Intelbras.

Os produtos MCI10 e MCI20 são confortáveis, portáteis, com conexão Plug & Play e comunicação por conexão USB. Para garantir o melhor desempenho e segurança, por favor, leia as instruções contidas neste documento cuidadosamente antes de utilizar este produto.



Este equipamento não tem direito à proteção contra interferência prejudicial e não pode causar interferência em sistemas devidamente autorizados. Este é um produto homologado pela Anatel, o número de homologação se encontra na etiqueta do produto, para consultas acesse o site: sistemas.anatel.gov.br/sch.

Índice

1. Especificações técnicas	4
2. Características	4
3. Produto	5
4. Requisitos do sistema	7
5. Instalação	7
6. Operação	8
6.1. Funcionamento dos botões e seus comandos	8
7. Orientações de uso	8
8. Dúvidas frequentes	9
Termo de garantia	10

1. Especificações técnicas

Consumo máximo	MCI10: 30 mA - 5 V MCI20: 30 mA - 5 V
Plug & Play	Sim
Click silencioso	MCI10: não MCI20: sim
Compatibilidade	Win XP®, Win Vista®, Win RT®, Win 7®, Win 8®, Win 9®, Win 10®, Win 11®, Chrome OS®, Linux®
Conexão	USB 2.0 tipo A
Material	ABS
Peso	76 g
Dimensões (L × A × P)	63 × 106 × 39 mm
Temperatura de trabalho	0° à 40°
Sensor	Óptico Vermelho com redução
Resolução	MCI10 - Fixo - 1000 DPI MCI20 - Fixo - 1000 DPI
Quantidade de botões	3 (E+D+SCR)
Scroll	Sim
Superfície	Plana Todas exceto vidro e superfícies translúcidas ¹
Ambidestro	Sim
Conteúdo da embalagem	1× Mouse MCI10 ou MCI20

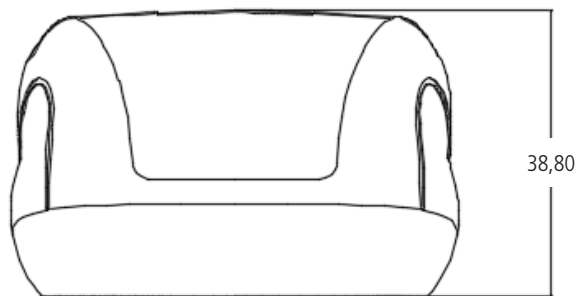
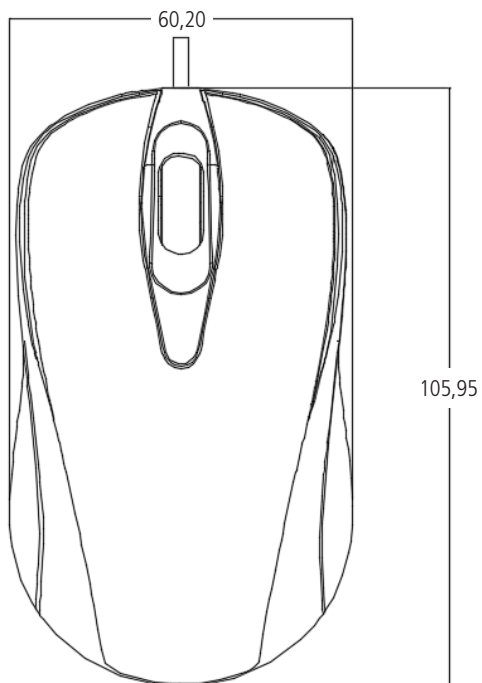
¹ Solicita-se que este produto seja utilizado preferencialmente sobre suporte próprio para mouse e (mouse pad), preferencialmente, em cores únicas e foscas, sob risco de mal funcionamento. Além disso, é importante salientar que este produto não foi projetado para ser utilizado em superfícies translúcidas como vidros ou similares ou refletoras. Tal condição poderá incorrer no total ou parcial não funcionamento.

2. Características

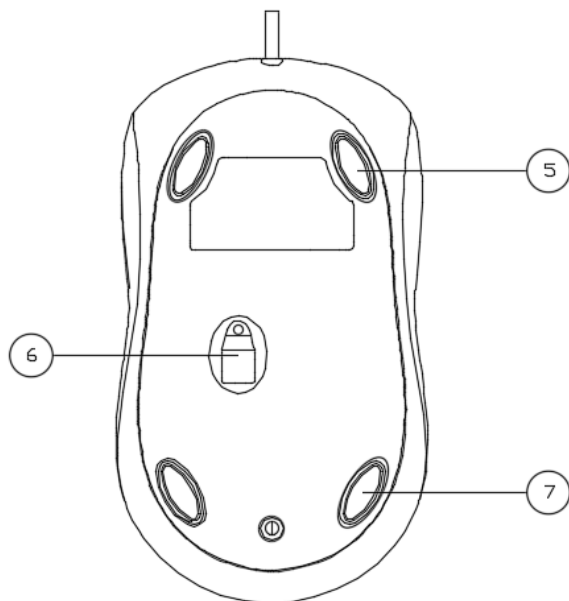
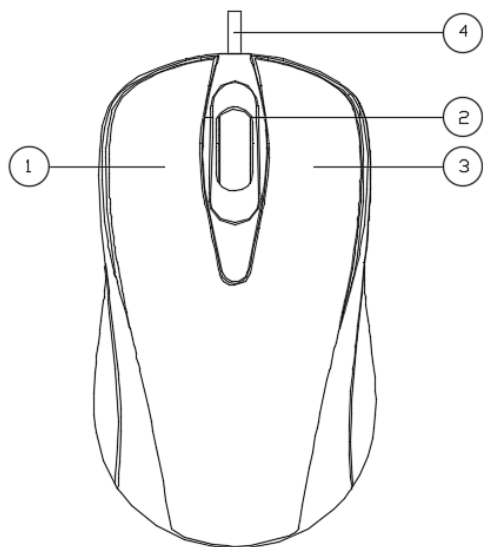
- » Click silencioso (Mouse MCI20);
- » Conectividade Plug & Play;
- » Produto leve e formato confortável;
- » Cabo USB de 1,8 m;
- » Ambidestro.

3. Produto

Obs.: as dimensões estão em milímetros (mm).



1. Botão esquerdo;
2. Botão Scroll;
3. Botão direito;
4. Cabo de conexão USB;
5. Acabamento deslizante dianteiro;
6. Sensor óptico;
7. Acabamento deslizante traseiro.



4. Requisitos do sistema

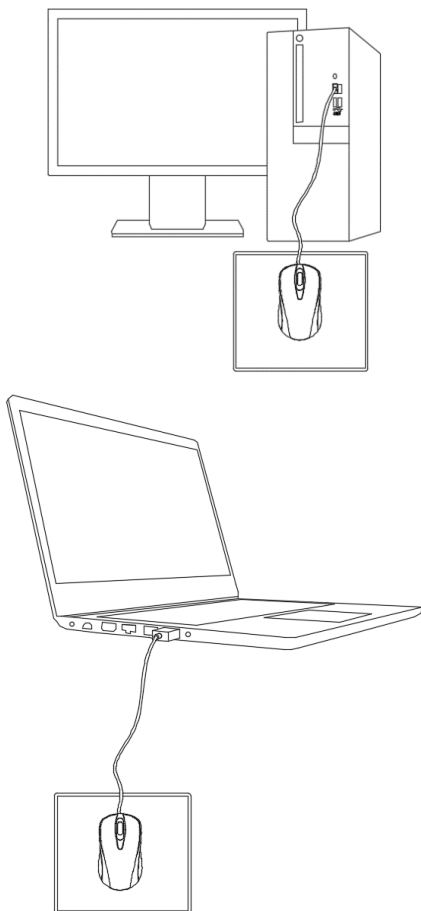
Computador tipo Notebook ou Desktop com porta USB 2.0 e sistema operacional recomendado: Win XP®, Win Vista®, Win RT®, Win 7®, Win 8®, Win 9®, Win 10®, Win 11®, Chrome OS®, Linux®.

Obs.: o MCI10 / MCI20 não foi projetado e não apresenta compatibilidade para ser utilizado em dispositivos móveis, como telefones celulares e tablets. Além disso, pode apresentar instabilidade de funcionamento ou incompatibilidade com produtos do tipo Smart TVs ou Smart Box.

5. Instalação

Para a instalação deste produto, siga os seguintes passos:

1. Desenrole o cabo de conexão USB;
2. Conecte o cabo USB do mouse MCI10/MCI20 em uma das portas USB 2.0 do seu computador desktop ou notebook;



3. Acompanhe através do seu sistema operacional a instalação do driver, os avisos sonoros, aguarde alguns segundos e pronto, seu MCI10 / MCI20 estará instalado e pronto para ser usado.

6. Operação

6.1. Funcionamento dos botões e seus comandos

Os botões e seus respectivos comandos, são:

Botão	Comando
Botão esquerdo do mouse	Este botão seleciona, ativa, pressiona botões, e assim por diante
Botão do meio do mouse (scroll)	Este botão aciona o modo texto e pode ser utilizado para rolar páginas ou aplicar zoom in ou zoom out.
Botão direito do mouse	Este botão exibe um menu de contexto para o objeto sob o ponteiro

7. Orientações de uso

- » O MCI10 / MCI20 deve ser utilizado, preferencialmente sobre superfícies adequadas, planas estáveis e limpas, sendo mandatário, para melhor desempenho, o uso de mouse pad.
- » A utilização do MCI10 / MCI20 em superfícies inadequadas pode causar danos irreversíveis ao produto.
- » Recomendasse não expor o MCI10 / MCI20 a estresse mecânico sob risco de perda total ou parcial de funcionamento.
- » Não é compatível a instalação deste produto em HUBS USB, extensores ou através de qualquer outra forma que não descrita neste documento sob pena de total ou parcial perda de funcionamento.
- » O MCI10 / MCI20 não foi projetado para uso em superfícies de vidro ou translúcidas de qualquer natureza.
- » O MCI10 / MCI20 foi projetado e é destinado para uso indoor somente, não sendo permitido sua exposição ao tempo, à ambientes húmidos, à ambientes com altas temperaturas ou à luz solar direta.
- » Mantenha o MCI10 / MCI20 afastados de óleo, produtos químicos, líquidos ou sólidos orgânicos.
- » Recomenda-se que o usuário reinicie o seu computador com frequência a fim de evitar mal funcionamento entre as portas USB e o MCI10 / MCI20.
- » Para a limpeza e conservação do produto, recomenda-se pano macio e seco. Se necessário, levemente embebido à álcool (pouquíssima quantidade). Não é permitido, sob qualquer hipótese, o uso de outros produtos químicos mais agressivos. Tal utilização poderá causar reações químicas indesejadas e danos irreversíveis ao MCI10 / MCI20.
- » O MCI10 / MCI20 não foi projetado e não apresenta compatibilidade para ser utilizado em dispositivos móveis, como telefones celulares e tablets. Além disso, pode apresentar instabilidade de funcionamento ou incompatibilidade produtos do tipo Smart TVs ou Smart Box.
- » Por segurança, como este produto contem peças e partes pequenas que podem ser engolidas, mantenha-o fora do alcance de crianças.
- » Longos períodos de movimento repetitivo durante a utilização deste produto podem provocar lesões musculares, nervosas ou tendinosas nas mãos, pulsos, ombros, pescoço ou costas. Se sentir dor, dormência, fraqueza, inchaço, ardência, cãibra ou rigidez nessas áreas, consulte um profissional de saúde qualificado.
- » Não direcione o feixe de luz vermelha diretamente para os olhos, instrumentos sensíveis ou objetos refletores.

8. Dúvidas frequentes

Dúvida	Solução
O MCI10 / MCI20 não está funcionando...	<ol style="list-style-type: none"><li data-bbox="322 180 743 194">1. Certifique-se de que o mouse esteja conectado ao computador;<li data-bbox="322 199 1016 236">2. Através do gerenciador de dispositivos do seu sistema operacional, certifique-se que um mouse tenha sido adicionado à lista de Mouses e outros dispositivos apontadores;<li data-bbox="322 240 792 255">3. Troque a conexão USB do mouse para outra porta USB do computador;<li data-bbox="322 260 938 274">4. Com um pano levemente húmido, limpe o sensor óptico localizado na parte inferior do mouse.<li data-bbox="322 279 990 323">5. Caso nenhum dos procedimentos acima tenha ajudado entre em contato com o número do Suporte da Intelbras, localizado na parte inferior do seu produto.

Termo de garantia

Fica expresso que esta garantia contratual é conferida mediante as seguintes condições:

Nome do cliente:

Assinatura do cliente:

Nº da nota fiscal:

Data da compra:

Modelo:

Nº de série:

Revendedor:

1. Todas as partes, peças e componentes do produto são garantidos contra eventuais vícios de fabricação, que porventura venham a apresentar, pelo prazo de 1 (um) ano – sendo este de 90 (noventa) dias de garantia legal e 9 (nove) meses de garantia contratual –, contado a partir da data da compra do produto pelo Senhor Consumidor, conforme consta na nota fiscal de compra do produto, que é parte integrante deste Termo em todo o território nacional. Esta garantia contratual compreende a troca gratuita de partes, peças e componentes que apresentarem vício de fabricação, incluindo as despesas com a mão de obra utilizada nesse reparo. Caso não seja constatado vício de fabricação, e sim vício(s) proveniente(s) de uso inadequado, o Senhor Consumidor arcará com essas despesas.
2. A instalação do produto deve ser feita de acordo com o Manual do Produto e/ou Guia de Instalação. Caso seu produto necessite a instalação e configuração por um técnico capacitado, procure um profissional idôneo e especializado, sendo que os custos desses serviços não estão incluídos no valor do produto.
3. Constatado o vício, o Senhor Consumidor deverá imediatamente comunicar-se com o Serviço Autorizado mais próximo que conste na relação oferecida pelo fabricante – somente estes estão autorizados a examinar e sanar o defeito durante o prazo de garantia aqui previsto. Se isso não for respeitado, esta garantia perderá sua validade, pois estará caracterizada a violação do produto.
4. Na eventualidade de o Senhor Consumidor solicitar atendimento domiciliar, deverá encaminhar-se ao Serviço Autorizado mais próximo para consulta da taxa de visita técnica. Caso seja constatada a necessidade da retirada do produto, as despesas decorrentes, como as de transporte e segurança de ida e volta do produto, ficam sob a responsabilidade do Senhor Consumidor.
5. A garantia perderá totalmente sua validade na ocorrência de quaisquer das hipóteses a seguir: a) se o vício não for de fabricação, mas sim causado pelo Senhor Consumidor ou por terceiros estranhos ao fabricante; b) se os danos ao produto forem oriundos de acidentes, sinistros, agentes da natureza (raios, inundações, desabamentos, etc.), umidade, tensão na rede elétrica (sobretensão provocada por acidentes ou flutuações excessivas na rede), instalação/uso em desacordo com o manual do usuário ou decorrentes do desgaste natural das partes, peças e componentes; c) se o produto tiver sofrido influência de natureza química, eletromagnética, elétrica ou animal (insetos, etc.); d) se o número de série do produto tiver sido adulterado ou rasurado; e) se o aparelho tiver sido violado.
6. Esta garantia não cobre perda de dados, portanto, recomenda-se, se for o caso do produto, que o Consumidor faça uma cópia de segurança regularmente dos dados que constam no produto.
7. A Intelbras não se responsabiliza pela instalação deste produto, e também por eventuais tentativas de fraudes e/ou sabotagens em seus produtos. Mantenha as atualizações do software e aplicativos utilizados em dia, se for o caso, assim como as proteções de rede necessárias para proteção contra invasões (hackers). O equipamento é garantido contra vícios dentro das suas condições normais de uso, sendo importante que se tenha ciência de que, por ser um equipamento eletrônico, não está livre de fraudes e burlas que possam interferir no seu correto funcionamento.
8. LGPD – Tratamento de dados pela Intelbras: a Intelbras não acessa, transfere, capta nem realiza qualquer tipo de tratamento de dados pessoais a partir deste produto.
9. Após sua vida útil, o produto deve ser entregue a uma assistência técnica autorizada da Intelbras ou realizar diretamente a destinação final ambientalmente adequada evitando impactos ambientais e a saúde. Caso prefira, a pilha/bateria assim como demais eletrônicos da marca Intelbras sem uso, pode ser descartado em qualquer ponto de coleta da Green Eletron (gestora de resíduos eletroeletrônicos a qual somos associados). Em caso de dúvida sobre o processo de logística reversa, entre em contato conosco pelos telefones (48) 2106-0006 ou 0800 704 2767 (de segunda a sexta-feira das 08 às 20h e aos sábados das 08 às 18h) ou através do e-mail suporte@intelbras.com.br.

Sendo estas as condições deste Termo de Garantia complementar, a Intelbras S/A se reserva o direito de alterar as características gerais, técnicas e estéticas de seus produtos sem aviso prévio.

Todas as imagens deste manual são ilustrativas.

intelbras



fale com a gente

Suporte a clientes: ☎ (48) 2106 0006

Fórum: forum.intelbras.com.br

Suporte via chat: chat.intelbras.com.br

Suporte via e-mail: suporte@intelbras.com.br

SAC: 0800 7042767

Onde comprar? Quem instala?: 0800 7245115

Importado no Brasil por: Intelbras S/A – Indústria de Telecomunicação Eletrônica Brasileira
Rodovia SC 281, km 4,5 – Sertão do Maruim – São José/SC – 88122-001
CNPJ 82.901.000/0014-41 – www.intelbras.com.br

01.23
Origem: China