

intelbras

Manual do usuário

**Modulare +
Conecta +**

Compatível com versões da central iguais ou superiores a 2.00.

intelbras

Modulare +/Conecta +

Microcentrais

Parabéns, você acaba de adquirir um produto com a qualidade e segurança Intelbras.

O micro-PABX Modulare +/Conecta + é uma CPCT (Central Privada de Comutação Telefônica) projetada com alta tecnologia. A CPU da central é equipada com processadores modernos, capazes de executar todas as facilidades de maneira rápida e confiável.

A capacidade da central é flexível, o modelo Modulare + pode assumir de 1 a 4 troncos e 4 a 12 ramais, já o modelo Conecta + permite 1 a 2 troncos e 4 a 8 ramais. Além disso, através da utilização de acessório (placa DECT), sua capacidade pode ser ampliada com 5 telefones sem fio DECT adicionais. Os telefones sem fio DECT fazem parte do plano de numeração da central, possibilitando comunicação sem fio entre os telefones DECT e os demais ramais fixos e troncos da central.

A central Modulare +/Conecta + é ideal para pequenas e médias empresas, pois, além de apresentar funções habituais de uma central telefônica, também possibilita mobilidade com o uso da tecnologia DECT (telefones sem fio).

Todas as facilidades presentes neste manual são válidas para os modelos Modulare +/Conecta +.

Este manual tem como objetivo orientá-lo na instalação, operação e programação de sua central. Você deverá lê-lo atentamente para conhecer as facilidades oferecidas por seu equipamento.

Cuidados e segurança

- » Leia atentamente este manual de instruções e as informações de segurança antes de instalar e usar a central.
- » Desligue a alimentação da central durante os serviços de instalação, limpeza ou retirada da central.
- » Para a limpeza use somente uma flanela umedecida com água. Não use limpadores ou solventes porque podem causar danos ao gabinete plástico e infiltrar-se no equipamento originando danos permanentes.
- » Não coloque este produto sobre suporte instável, pois o produto pode cair causando lesões ao usuário ou danos ao equipamento.
- » Para ligar o produto à energia elétrica, utilize a fonte interna do produto e o cabo fornecido pela Intelbras.
- » Evite utilizar o telefone durante uma tempestade. Pode haver risco remoto de choque elétrico durante um relâmpago.
- » Nunca insira objetos pelos orifícios da central, por haver risco de choque elétrico e/ou danificar o equipamento.
- » Se a central não estiver funcionando entre em contato com um centro de serviço autorizado Intelbras.
- » O descarte de peças elétricas e eletrônicas deve ser feito em locais previstos para essa finalidade, separadamente do lixo comum. O descarte adequado e a coleta de equipamentos antigos têm como objetivo proteger o meio ambiente e a saúde pública. Para mais informações sobre o descarte de aparelhos usados, consulte os órgãos públicos e serviços de limpeza pública competentes em sua cidade, ou o distribuidor onde adquiriu o produto.

Índice

1. Especificações técnicas	5
2. Características	6
3. Acessórios	7
3.1. Placa DECT	7
3.2. Placa de atendimento automático (DISA)	8
3.3. TI 730i/TI 830i	8
3.4. XPE 1001 T	9
3.5. ITA 700 (consulte disponibilidade do produto)	9
3.6. IP 700 (consulte disponibilidade do produto)	9
3.7. Software tarifador Controller	9
4. Produto	10
4.1. Parte externa da central	10
4.2. Conhecendo os conectores	10
4.3. Abrindo a central	12
4.4. Conhecendo a parte interna da central	12
4.5. Fechando a central	13
5. Instalação	14
5.1. Orientações para instalação	14
5.2. Como fixar a central	14
5.3. Instalação AC	15
5.4. Aterramento	16
5.5. Instalação das placas de ramais	17
5.6. Instalação dos fios de ramais na central	18
5.7. Instalação das placas-tronco	19
5.8. Instalação das linhas telefônicas	19
5.9. Instalação da música externa	20
5.10. Instalação da placa DECT (placa acessório – não fornecida com a central)	20
5.11. Instalação do terminal inteligente	21
5.12. Instalação da placa de atendimento automático – DISA (placa acessório não fornecida com a central)	21
5.13. Instalação da comunicação do computador com o PABX (mini-USB)	22
5.14. Instalação do porteiro eletrônico XPE 1001 T	22
5.15. Instalação da interface de atuação externa ITA 700	22
5.16. Central de alarme	22
6. Configurações	25
6.1. Programações gerais	25
6.2. Programações (em ordem alfabética)	29
6.3. Operações	63
7. Atualizações	74
7.1. Atualização da central	74
Termo de garantia	76

1. Especificações técnicas

Capacidade mínima	2 linhas e 4 ramais
Capacidade máxima	Conecta +: 2 linhas e 8 ramais analógicos fixos + 5 ramais DECT Modulare +: 4 linhas e 12 ramais analógicos fixos + 5 ramais DECT
Modularidade	4 ramais por placa ramal 1 tronco por placa tronco
Slots	Conecta +: 1 slot universal para placa acessório Modulare +: 2 slots universais para placas acessórios
Enlaces	2 enlaces fixos / internos 4 enlaces variáveis (um enlace para cada placa tronco, porém, quando não existe placa tronco conectada no slot a posição torna-se enlace interno).
Posição física dos ramais analógicos	Conecta +: 00 a 07 Modulare +: 00 a 11
ID dos handsets	1 a 5
Numeração dos ramais	Conecta +: ramais fixos 20 a 27 Ramais DECTs 31 ao 35 Modulare +: ramais fixos 20 ao 30 e o 36 Ramais DECT: 31 ao 35 <i>Os ramais 20 e 23 são os principais, através deles serão realizadas todas as programações do PABX.</i>
Frequência operacional da placa DECT	1910 a 1920 MHz
Protocolo de RF	DECT 6.0
Tipo de antena	Interna e externa
Nível de sinal	23 dBm
Sinalização	Decádico (DC/Pulso) e multifrequencial (MF/Tom)
Alcance dos ramais analógicos	1100 Ω (incluindo o telefone)
Alcance das linhas	2000 Ω
Alcance dos ramais DECT	Sem barreiras: aproximadamente 300 metros Com barreira : o alcance dos ramais dependerá do tipo de barreira e do dimensionamento do espaço geográfico
Alimentação AC	Fonte interna – 100 a 240 V, 50 ou 60 Hz full range (automático).
Proteção de programação	Programação salva em memória não volátil e bateria para manter o horário da central.
Proteção elétrica	A central possui proteção contra transientes nas entradas de tronco (juntor) e alimentação AC.
Na falta de energia	Conecta +: as linhas 1 e 2 são acopladas aos ramais 20 e 21 respectivamente. Modulare +: as linhas 1, 2, 3 e 4 são acopladas aos ramais 20, 21, 22 e 23 respectivamente.
Potência máxima	30 W
Dimensões (L x A x P)	21 x 7 x 27 cm
Peso	Conecta +: 940 g Modulare +: 1020 g
Temperatura ambiente de operação recomendada	0 °C a 40 °C

2. Características

- » Programação simplificada.
- » Programação remota via linha telefônica.
- » Identificação de ligações DTMF e FSK – incorporada na placa base CPU da central (não necessita acessório).
- » Atualização de software via pen drive.
- » Bilhetagem.
- » Tarifação.
- » Código particular (00 a 39).
- » Bloqueio de recebimento de ligações a cobrar.
- » Agenda coletiva de até 80 números telefônicos de 20 dígitos.
- » Agenda individual 10 números telefônicos de 20 dígitos.
- » Conferência.
- » *Não perturbe.*
- » Despertador.
- » Ramal econômico.
- » Seleção automática de linhas.
- » Monitoramento de ambiente.
- » Acesso direto a linha.
- » *Siga-me* externo.
- » Permitem a utilização de vários opcionais:
 - » DECT – Comunicação sem fio DECT.
 - » Placa de atendimento automático – DISA.
 - » Software de Tarifação Controller.
 - » Terminal inteligente TI 730i/TI 830i (no máximo 4 terminais por central).

Obs.: a central Conecta + possui apenas um slot acessório.

3. Acessórios

3.1. Placa DECT

* Consulte disponibilidade do produto.

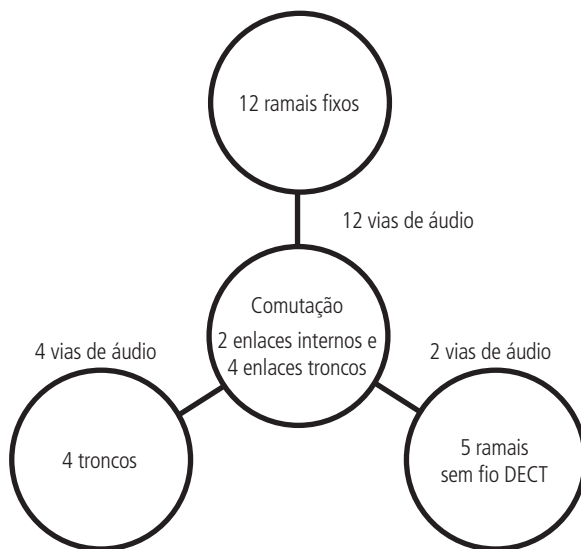
A placa DECT é um acessório que permite a utilização de até cinco telefones sem fio DECT¹ registrados na central. Esses ramais fazem parte do plano de numeração da central. Assim, os ramais DECT conseguem plena comunicação tanto entre si quanto com os ramais fixos e troncos da central.

Para obter um alcance máximo do sinal, posicione a antena o mais alto possível. Essa área deve ser aberta, com o mínimo de obstáculos entre a antena e os fones.

Obs.: por ser livre de ruídos, esse sistema tem boa imunidade a interferências geradas por outros produtos (homologados pela Anatel), tais como: Wi-Fi, telefones celulares, telefones sem fio 2,4 GHz analógicos e digitais, entre outros, que operam fora da banda de frequências de operação do sistema DECT 6.0 (1,91 a 1,92 GHz).

Para a comunicação entre os ramais da placa DECT e os ramais fixos ou troncos da central existem duas vias de áudio, portanto, se o ramal registrado na placa DECT (D1) liga para um ramal fixo (R1) e outro ramal sem fio DECT (D2) liga para outro ramal fixo (R2), serão utilizadas as duas vias de áudio. Assim, o próximo usuário da placa DECT que tentar gerar ligação receberá tom de inapto (indisponível). Se, durante esse momento, algum usuário de ramal fixo tentar ligar para um ramal DECT, receberá tom de ocupado.

A figura a seguir ilustra a interconexão dos ramais:



Interconexão dos ramais

É importante não confundir os dois enlces internos da central com as duas vias de acesso dos ramais DECT, pois do total de cinco ramais DECT somente dois terão acesso simultâneo a outros ramais fixos ou linhas considerando os enlces da central disponíveis.

Quando as ligações entre os ramais DECT forem realizadas usando a tecla *Intercon* (intercomunicação) do próprio aparelho telefônico, as vias de áudio da central ficarão disponíveis.

Obs.: somente uma placa DECT poderá ser instalada na central.

¹ Os ramais DECT não são fornecidos com a central, funcionamento garantido com aparelhos Intelbras modelo TS 40 R, TS 60 R e TS 3111.

3.2. Placa de atendimento automático (DISA)

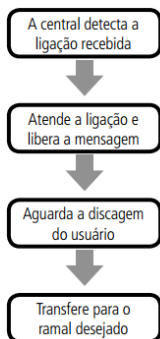
A placa de atendimento automático (DISA)¹ é uma placa acessório que dispõe de um sistema de mensagens e oferece atendimento automático de ligações sem auxílio da telefonista.

Permite gravar 2 mensagens (diurno e noturno) de no máximo 30 segundos cada.

Permite atender e reproduzir a mensagem gravada em 4 linhas simultaneamente.

As mensagens personalizadas podem ser gravadas através do telefone ou carregadas na placa DISA através de um arquivo previamente salvo em pen drive e inserido na placa base da central.

Após a instalação e ativação dessa facilidade, o atendimento acontecerá da seguinte forma:



A transferência será encaminhada para o ramal atendedor da linha quando:

- » O usuário desligar a ligação durante a mensagem.
- » O usuário chamador da linha não digitar nada.
- » O usuário chamador da linha digitar um número de ramal inexistente, incorreto ou incompleto.
- » O usuário chamador utilizar um telefone por pulso, incompatível com o sistema de atendimento automático.

Obs.: » É possível configurar uma ligação para que seja derrubada caso não possa ser devidamente transferida pela função DISA.

- » É possível configurar a função DISA para que somente reproduza a mensagem e encaminhe-a para o ramal atendedor.

¹ Consulte disponibilidade do produto.

3.3. TI 730i/TI 830i

O terminal inteligente garante mais agilidade, conforto, praticidade e economia no seu dia a dia, com agenda telefônica e lembrete, além da segurança do identificador de chamadas¹. Possui teclas programáveis que permitem acesso rápido a linhas e ramais, display com visão geral das funções, como número discado, hora e calendário, tempo de ligação, e ainda envia mensagens de advertência.

É permitido instalar até quatro (4) terminais inteligentes no PABX Modulare + /Conecta +.

A distância máxima do terminal à central dependerá do número de terminais ligados ao PABX e da bitola do fio utilizado para a instalação, conforme a tabela a seguir:

Qtd. terminais	Diâmetro do condutor	Resistência (ohms/metro)	Distância máxima (metros)
01	0,5 mm (24 AWG)	0,085	100
02	0,5 mm (24 AWG)	0,085	40
03	0,5 mm (24 AWG)	0,085	30
04	0,5 mm (24 AWG)	0,085	20

Distância máxima para instalação dos terminais

¹ Necessita liberação do serviço junto à operadora prestadora do serviço, bem como a configuração no PABX.

Obs: para atualização do TI 830i baixe o arquivo ti830i.bin no site da Intelbras e siga os passos abaixo:

1. Colocar o arquivo ti830i.bin em um pen drive FAT32;
2. Inserir o pen drive na porta USB do PABX;
3. Reiniciar o PABX;
4. Aguardar a atualização do firmware do TI 830i.

Para mais informações sobre o TI 830i consulte o manual do produto disponível no site da Intelbras.

3.4. XPE 1001 T

Esse acessório é um porteiro eletrônico especialmente desenvolvido para funcionar em uma posição de ramal analógico (programado como ramal de portaria) das centrais Intelbras. O XPE 1001 T possui viva-voz, saída para fechadura eletromagnética e saída para contato seco (aciona junto com a fechadura eletromagnética). Permite ainda a comunicação direta ao ramal previamente programado.

Obs.: quando o número externo atender uma ligação do porteiro, não poderá abrir o portão.

3.5. ITA 700 (consulte disponibilidade do produto)

A interface para telecomando automático ITA 700 permite acionar equipamentos externos (como lâmpadas, sirenes, portões, etc.) remotamente ou através dos ramais da central, por meio de comando manual ou automaticamente em horários pré-programados.

3.6. IP 700 (consulte disponibilidade do produto)

O PABX poderá ser ligado, também, a um porteiro eletrônico. Utilizando a interface de porteiro IP 700 (produto fora de linha), você pode interligar o PABX a um porteiro eletrônico (vide tabela de compatibilidade disponível na página do IP 700 no site da Intelbras).

Com a interface para porteiro IP 700, você pode programar um ramal ou grupo atendedor para o porteiro. Para informações sobre instalação e programação, ver o manual do IP 700 disponível no site da Intelbras.

Após a instalação do porteiro você deverá realizar a seguinte programação:

Programando a posição física do porteiro instalado

No ramal principal, retire o fone do gancho, tecle 12 + SENHA GERAL (3 dígitos) +51 + POSIÇÃO FÍSICA(11) + 81, aguarde tom de programação correta.

Desprogramando um porteiro instalado

No ramal principal, retire o fone do gancho, tecle 12 + SENHA GERAL (3 dígitos) + 51 + POSIÇÃO FÍSICA (onde estava ligado o porteiro) + N° DO RAMAL, aguarde tom de programação correta.

3.7. Software tarifador Controller

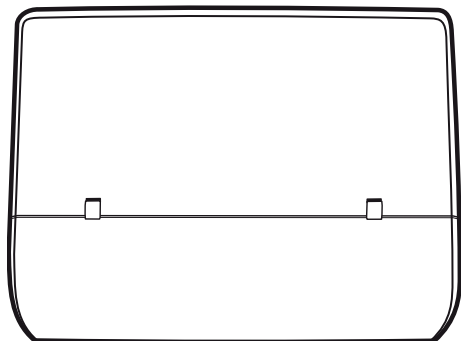
O Controller é um software de tarifação que gera relatórios e gráficos que possibilitam o controle do sistema telefônico da empresa. Recebe informações das chamadas efetuadas pelo ramal com tempo, duração, número discado, preço da ligação, entre outras facilidades.

Possui duas versões, Professional 2.0, que gerencia uma central telefônica por vez, e Corporate, que tem a capacidade de gerenciar até 20 centrais telefônicas, sendo que as centrais Conecta + e Modulare + são compatíveis com as duas versões. Para o uso das centrais com o tarifador, recomenda-se o uso das versões 1.2.8 ou superiores da central e 3.1.0.10 ou superiores do tarifador.

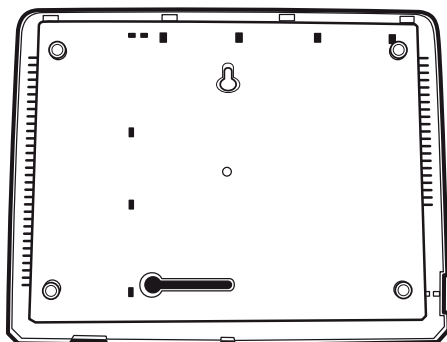
A comunicação entre o software de tarifação e a central será realizada via cabo USB, tipo B de um lado e tipo A do outro. O lado do cabo com o conector mini-USB tipo B deve ser inserido no conector CN38 da central e o lado do cabo com o conector USB tipo A, em uma porta USB do computador onde o tarifador está instalado.

4. Produto

4.1. Parte externa da central



Frontal

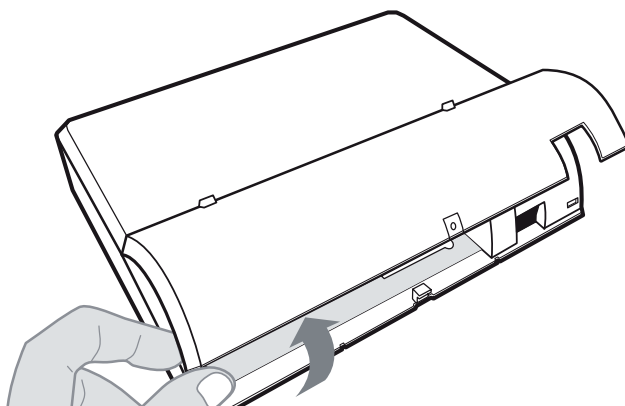


Posterior

Imagem da central

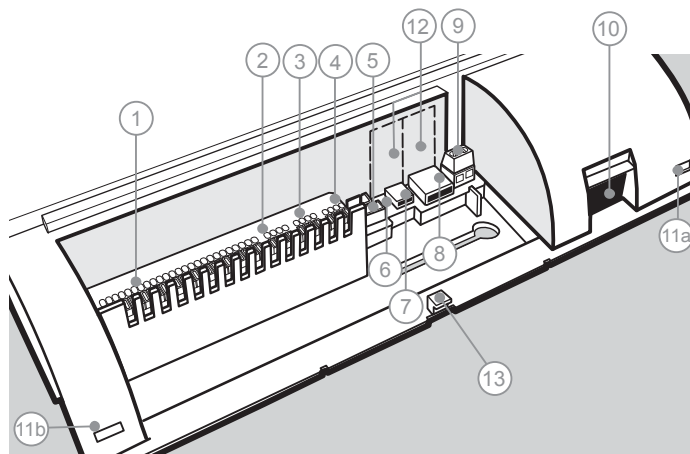
4.2. Conhecendo os conectores

Abra a porta de acesso aos conectores conforme a figura a seguir.



Acesso aos conectores

A figura a seguir representa a lista de conectores externos.

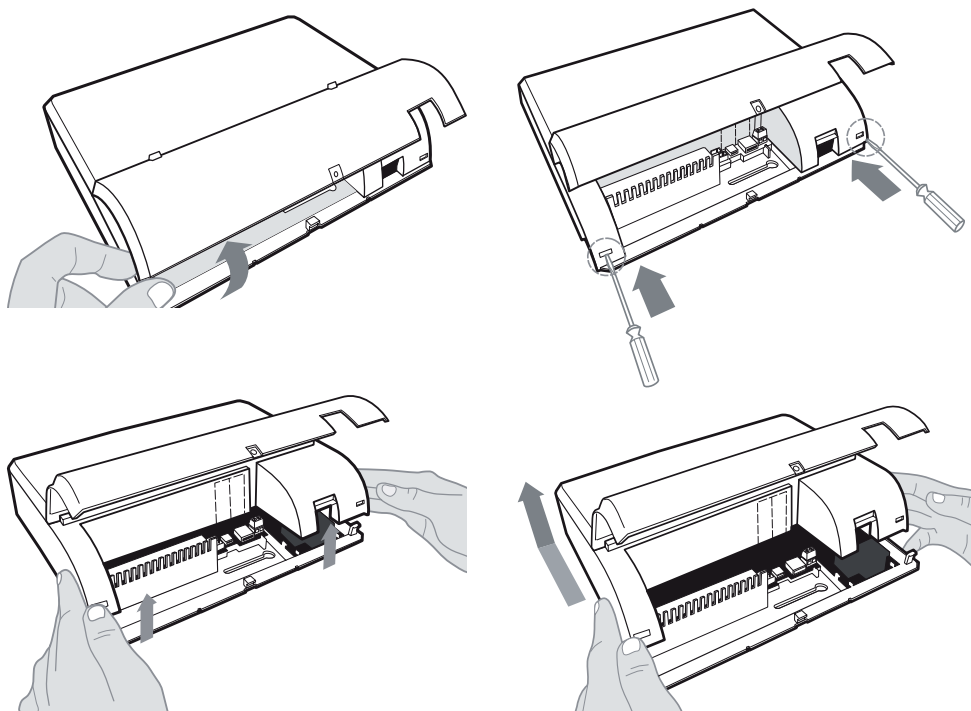


Conectores externos da central

1. CN1 – Conexão dos ramais (ramais 20 ao 30 e 36 para Modulare + e 20 ao 27 para Conecta +)
2. CN19 – Entrada da linha pública 1 e 2
3. CN24 – Entrada da linha pública 3 e 4 (somente para Modulare +)
4. CN29 – Conexão dos terminais inteligentes TI 730i/TI 830i (TXTI, GNDTI) e entrada da música externa
5. CN33 – Conexão para interface de atuação externa (ITA 700)
6. CN34 - Conexão para interface de porteiro (IP 700)
7. LD1 – LED indicativo do status da central
LED apagado: sem alimentação ou indicação de falha
LED aceso: indicação de falha
LED piscando lento: funcionamento normal
LED piscando rápido: atualizando o firmware ou ocorrendo transmissão e recepção na porta USB
8. CN38 – Conector mini-USB tipo B para conexão com o computador
9. CN40 – Conector USB tipo A para uso exclusivo em conexão de pen drive (atualização de software ou inserir os áudios da placa DISA)
10. CN45 – Aterramento externo
11. CN1 – Conector para entrada do cabo de energia elétrica
- 11a e 11b. Travas para abertura da central
12. Perfil (deve ser removido quando instalada uma placa acessório com conexão externa)
13. Furo para parafusar a porta de acesso aos conectores

4.3. Abrindo a central

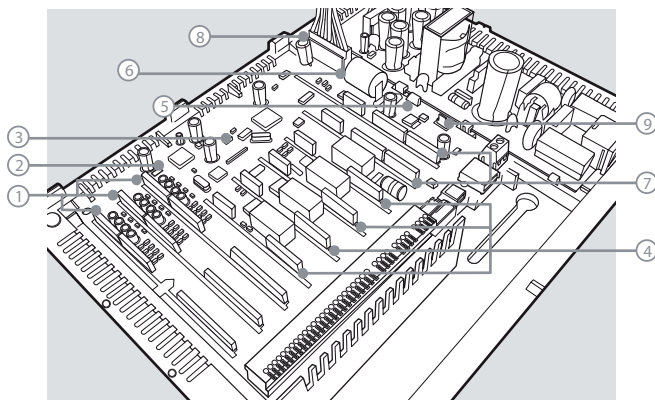
Para retirar a tampa da central é necessário pressionar as travas (11a e 11b) com uma chave de fenda e erguer a tampa, conforme a figura a seguir.



Como retirar a tampa da central

4.4. Conhecendo a parte interna da central

A central possui slots para a instalação de placas ramais, troncos e acessórios, conforme a figura a seguir.

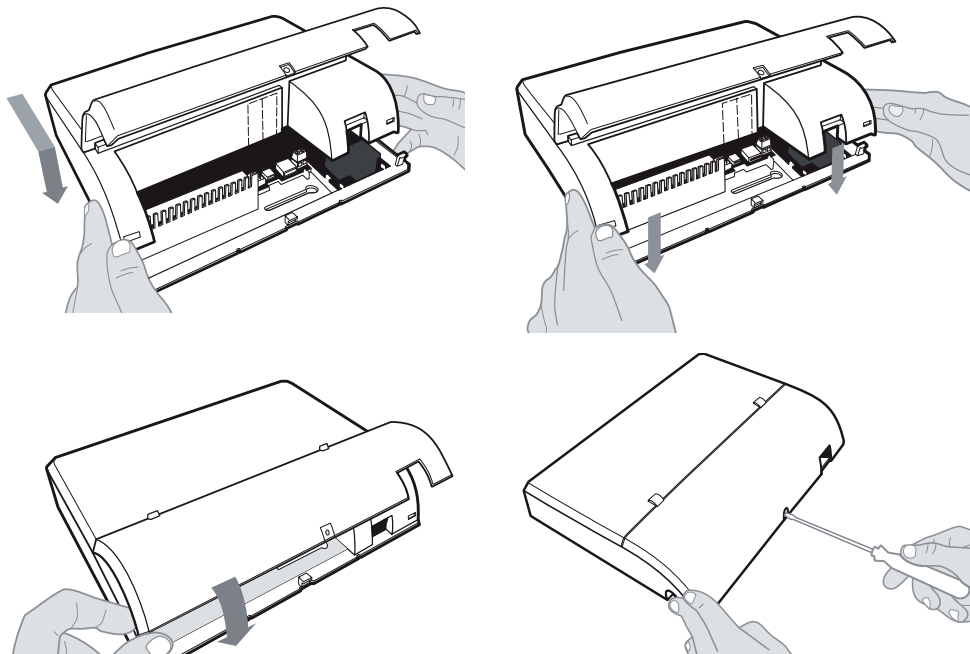


Parte interna da central

1. Conexão para placa de ramal:
 - » Placa 1: ramal 20 a 23 (CN2, CN3 e CN4).
 - » Placa 2: ramal 24 a 27 (CN5, CN6 e CN7).
 - » Placa 3: ramal 28, 29, 30 e 36 (CN8, CN10, CN11) (somente para Modulare +).
 2. CN14 - Jumper para seleção da interface IP 700 para instalação de porteiro ou ramal 36 (somente para Modulare+).
 3. CN23 - Jumper de reset.
 4. Conexão para placa tronco:
 - » Tronco 1 (CN15 e CN17).
 - » Tronco 2 (CN20 e CN22).
 - » Tronco 3 (CN26 e CN28) (somente para Modulare +).
 - » Tronco 4 (CN30 e CN32) (somente para Modulare +).
- Obs.:** a central reconhece automaticamente a placa de tronco instalada.
5. CN39 - Para selecionar música interna ou música externa.
 6. CN44 - Jumper de bateria.
 7. Conexão para placa acessório:
 - » Acessório 1 (CN35, CN36 e CN37).
 - » Acessório 2 (CN41, CN42 e CN43) (somente para Modulare +).
 8. CN46 - Conexão da placa fonte de alimentação.
 9. CN47 - Conexão do cabo de aterramento da fonte.

4.5. Fechando a central

Para fechar a central proceda conforme a figura a seguir.



Como fechar a central

5. Instalação

Equipamentos destinados a instalação e operação em ambientes próprios com profissionais especializados.

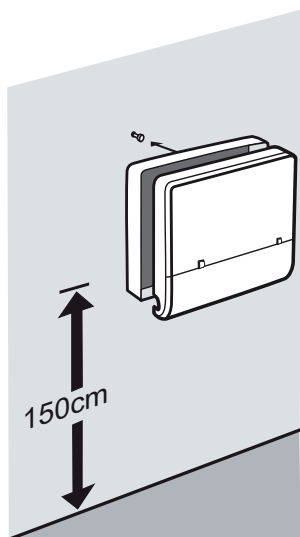
5.1. Orientações para instalação

- » Escolha um local adequado para a instalação da central, instale-a próxima de uma tomada de energia elétrica e próxima da barra de equalização de potencial de terra (ver item 5.4. *Aterramento*), bem como próxima à entrada da linha telefônica, onde seja fácil a distribuição dos ramais. Caso utilize o acessório placa DECT, considere as seguintes recomendações:
 - » A central deve ser posicionada, se possível, no centro do raio de ação da sinalização DECT, em local o mais aberto possível, distante de paredes.
 - » Não instale a central dentro de racks, pois a placa DECT possui uma antena interna. Se instalada dentro de racks o alcance dos telefones DECT será prejudicado.
- » Não instale a central em local sem ventilação, úmido ou próximo de fontes de calor ou vibrações.
- » Evite instalar o equipamento em paredes onde a incidência de sol é intensa, atrás de portas, embaixo de janelas ou em locais de circulação (corredores, passagens, etc.).
- » Não instale próximo de passagem de cabos de energia elétrica.
- » Não passe os fios da linha telefônica e/ou dos ramais juntamente com a fiação da rede elétrica nem passe junto a cabos de antenas de televisores.
- » Não instale próximo de aparelhos que produzam calor ou gerem ruídos elétricos, como motores, fornos micro-ondas, televisores e lâmpadas fluorescentes.
- » Procure sempre saber se a instalação segue as normas da companhia telefônica local.

Somente ligar a central na energia elétrica após a conclusão total da instalação, com a tampa superior fechada e parafusada.

5.2. Como fixar a central

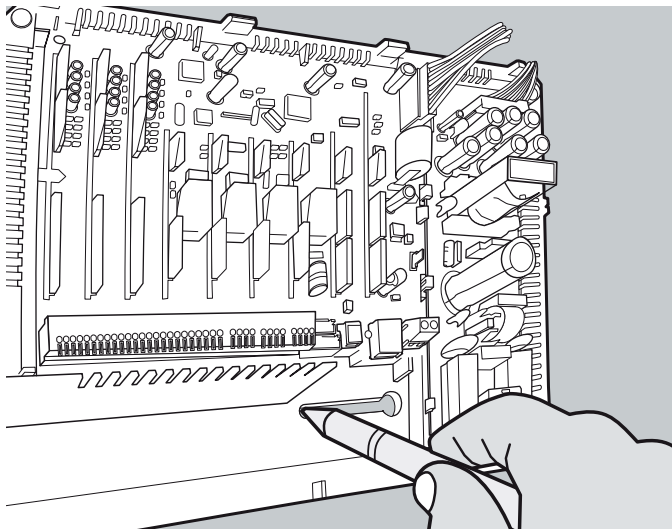
1. A central deve ficar no mínimo a 150 cm do piso e 40 cm de espaço nas laterais, conforme figura a seguir:



Como fixar a central

2. Fixe uma bucha e um parafuso que acompanham o produto (deixando $\frac{1}{2}$ cm da cabeça do parafuso para fora);
3. Encaixe o PABX e empurre a base do equipamento para baixo até o fim do curso do parafuso;

4. Alinhe o equipamento na parede e faça a marcação do segundo furo, conforme a figura a seguir:

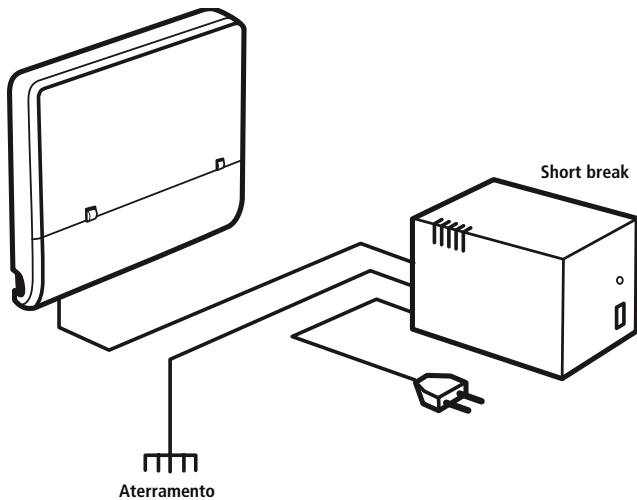


Marcação para fixação

5. Retire a central, fure a parede no local definido e em seguida encaixe a bucha;
6. Encaixe o PABX novamente no primeiro parafuso, alinhe no segundo furo e, em seguida, coloque e aperte o segundo parafuso;
7. Certifique-se de que a central esteja firme.

Obs.: após a instalação da central, a porta de acesso aos conectores deve ser parafusada na central.

5.3. Instalação AC



Instalação AC

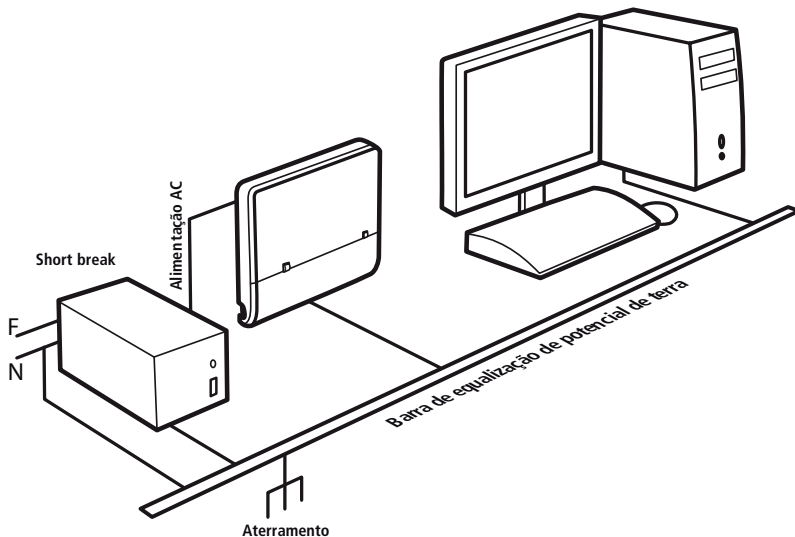
Sua central pode ser ligada em 110 a 220 volts (50/60 Hz) (full range – automático). A placa fonte já vem posicionada dentro do gabinete e conectada com a placa base.

Para evitar a interrupção do funcionamento da central telefônica, indica-se a utilização de um nobreak ou short break como exibido na figura anterior.

O short break utilizado deve ter potência superior à necessidade da central.

Quando instalar um short break com a central é imprescindível a interligação do aterramento dos dois equipamentos.

5.4. Aterramento



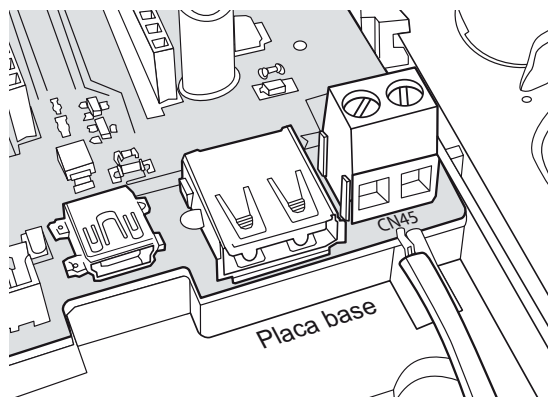
Aterramento

A forma ideal para o aterramento da central é a criação de uma barra de equalização de potencial de terra. A essa barra deve estar ligado o neutro da energia elétrica, o terra da central, as proteções da entrada AC, as proteções dos troncos e ramais, e o fio-terra de qualquer outro equipamento ligado à central.

A barra de equalização de potencial de terra cria o mesmo potencial para vários “terras”, evitando a circulação de corrente entre eles. Caso não seja possível a instalação da barra de equalização, os aterramentos devem ser interligados para criar o mesmo potencial entre eles.

A resistência máxima para o aterramento é igual a 5 ohms.

Nessa central deve-se conectar o cabo de aterramento¹ no conector CN45, conforme a figura a seguir.



Instalando o cabo do aterramento

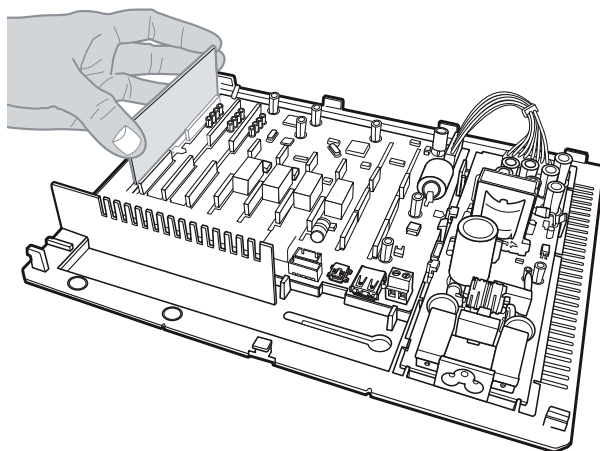
¹ Cabo de aterramento não fornecido com a central.

5.5. Instalação das placas de ramais

As placas de ramais são as interfaces que interligam o usuário às facilidades da central.

Cada placa de ramal possibilita a instalação de 4 ramais, portanto, para instalar 4 ramais na central, necessita-se de 1 placa de ramal. Para instalar 8 ramais, necessita-se de 2 placas, e para 12 ramais, 3 placas.

A figura a seguir demonstra como a placa deve ser inserida na base da central.



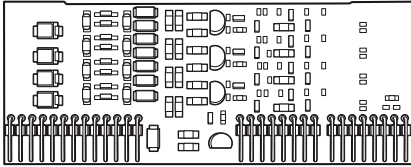
Instalação das placas de ramais

Obs.: a terceira placa de ramal pode ser instalada apenas na central Modulare +.

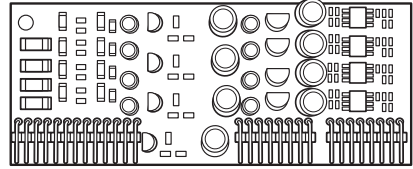
Existem placas de ramais desbalanceadas e balanceadas.

As placas de ramais desbalanceadas (ver figura abaixo à esquerda), são mais comuns, atendem à maioria das instalações.

A placa de ramal balanceada (ver figura abaixo à direita) deve ser utilizada se, após a instalação, aparecer ruído, interferência ou necessidade de maior ganho no áudio.



Placa desbalanceada



Placa balanceada

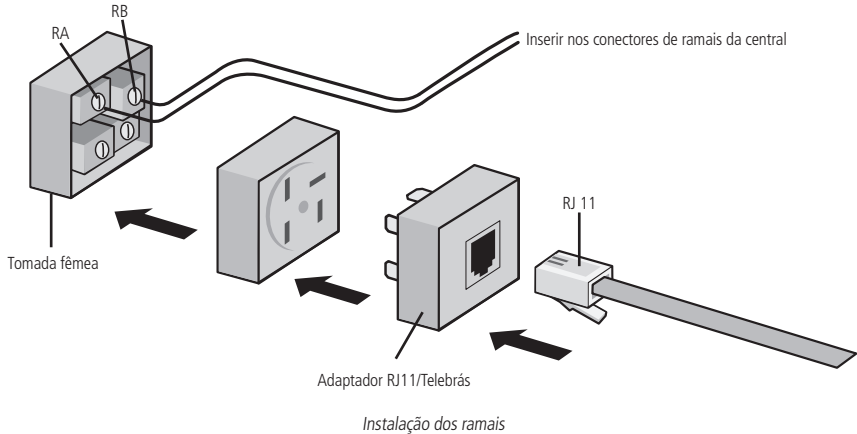
5.6. Instalação dos fios de ramais na central

Antes de conectar os fios dos ramais na central, deve-se providenciar a distribuição dos cabos telefônicos até onde estiver instalada a central.

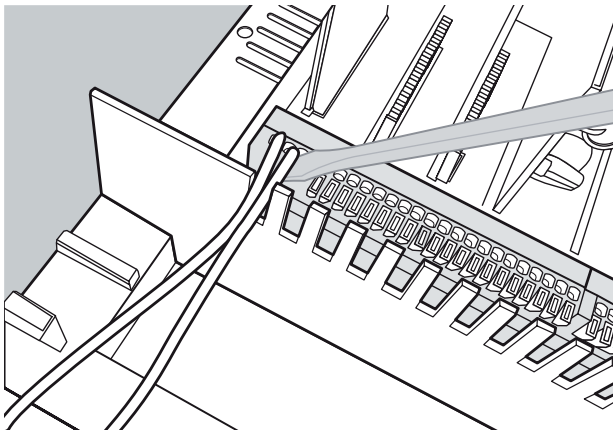
Atenção

Para a fiação dos ramais, recomendamos que sejam seguidos os padrões e normas vigentes.

Fixe uma tomada fêmea na parede onde o ramal será instalado e conecte os fios nas saídas RA e RB, conforme a figura a seguir.



Em seguida, identifique o fio de cada um dos ramais, decape-o, pressione a alavanca do conector correspondente e insira os fios, conforme a figura a seguir:



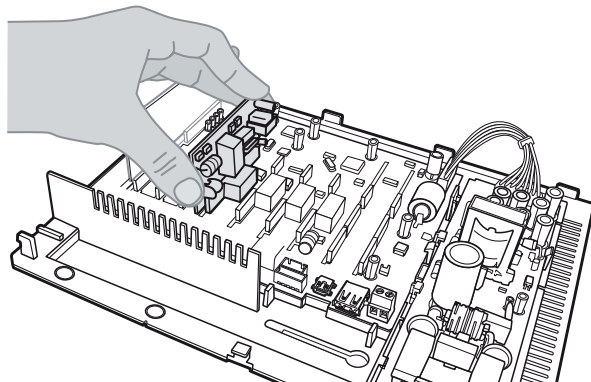
Inserindo os fios de ramais na central

5.7. Instalação das placas-tronco

A placa-tronco possibilita a conexão da linha telefônica pública na central, interligando os ramais com uma linha externa. Cada placa-tronco gerencia uma linha individualmente. A central Modulare + permite a instalação de até 4 placas-tronco, enquanto que a Conecta + permite instalar 2 placas-tronco.

Para instalar as placas-tronco é necessário inseri-las nos slots como demonstrado na figura a seguir:

- » Tronco 1 (CN15 e CN17).
- » Tronco 2 (CN20 e CN22).
- » Tronco 3 (CN26 e CN28) (apenas para Modulare +).
- » Tronco 4 (CN30 e CN32) (apenas para Modulare +).



Posicionamento das placas tronco na central

O jumper CN3 da placa-tronco, quando fechado, habilita o circuito de leitura de inversão de polaridade, utilizado para tarifação. Se suas linhas analógicas não possuírem esse serviço, o jumper deve permanecer aberto.

Na Modulare +, quando ocorrer a falta de energia, as linhas 1, 2, 3 e 4 serão acopladas diretamente aos ramais 20, 21, 22 e 23, respectivamente. Na Conecta +, as linhas 1 e 2 serão acopladas aos ramais 20 e 21 respectivamente. Mesmo sem as placas-tronco instaladas.

Padrão de fábrica: sem inversão de polaridade habilitado.

5.8. Instalação das linhas telefônicas

A instalação das linhas telefônicas deverá ser realizada levando em consideração o local em que o equipamento foi fixado; se o equipamento estiver próximo à saída da linha externa, basta levar o fio da linha até a central e seguir as instruções especificadas a seguir. Caso a saída de sua linha telefônica esteja afastada da central telefônica você deverá levar as linhas até a central através de canaletas, evitando, dessa forma, que os fios fiquem soltos pela casa ou escritório.

Decape os fios, pressione a alavanca do conector CN19 para linha 1 e 2, CN24 para as linhas 3 e 4 (Modulare +) e insira os fios da linha telefônica.

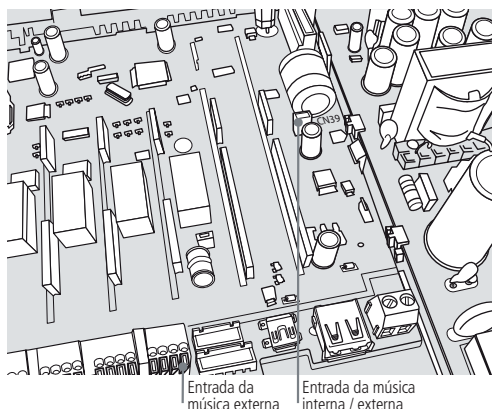
Atenção

Verifique se as linhas analógicas são decádicas (pulso) ou multifrequenciais (tom) antes de instalá-las na central, pois essa informação será utilizada na programação das linhas. Para verificar, coloque o aparelho telefônico no modo multifrequencial diretamente na linha telefônica e efetue uma ligação. Caso a ligação seja completada, a linha aceitará discagem por sinalização multifrequencial.

5.9. Instalação da música externa

A central Modulare +/Conecta + oferece música em espera para todas as ligações externas que estão em consulta, transferência, estacionadas, retenção de ligações ou após o atendimento automático.

O PABX oferece a possibilidade de música digital interna ou instalação de música externa (rádio, CD player, sistema de som, etc.). Veja na figura a seguir como instalar a música externa em sua central.



Como instalar música externa

1. Altere o jumper CN39 para música externa;
2. Decape o fio da música externa (rádio ou gravador, por exemplo) pressione a alavanca do conector MUSA e MUSB. Insira os fios e solte a alavanca.

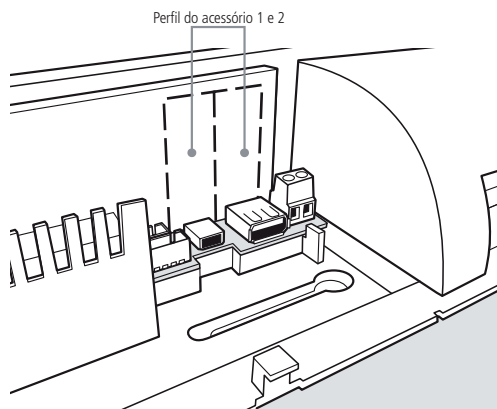
Obs.: o dispositivo deve ter uma impedância de 8 Ω .

5.10. Instalação da placa DECT (placa acessório – não fornecida com a central)

1. A placa DECT utiliza um slot de acessório da central¹, escolha qual slot acessório será utilizado para a placa DECT;
2. Remova o perfil (verifique a figura a seguir) para permitir o encaixe da placa no slot acessório escolhido;
3. Encaixe a placa nos conectores;
4. Fixe o cabo da antena² na placa DECT;
5. Fixe a antena, utilizando o adesivo colante fornecido com o produto, o mais alto possível e em área aberta.

¹ A central Conecta + possui apenas um slot acessório.

² Antena utiliza conector MMCX macho.



Retirar perfil para instalar placa DECT

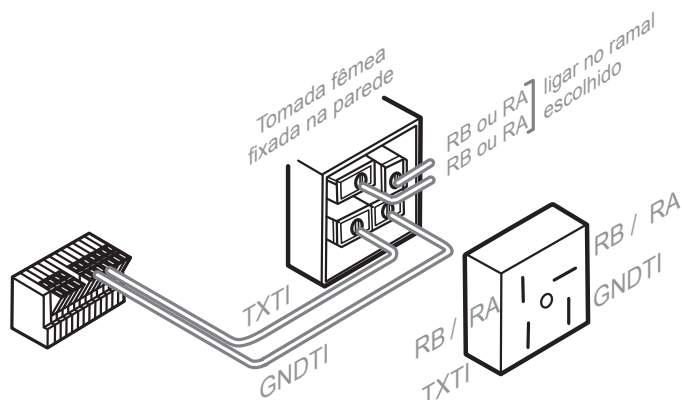
Veja como programar a placa DECT no item *DECT*, na página 41 deste manual.

5.11. Instalação do terminal inteligente

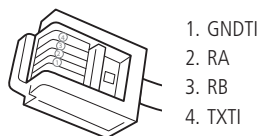
Qualquer ramal pode receber um terminal inteligente sem a necessidade de nenhuma interface ou qualquer programação na central.

Veja as instruções para instalação:

1. A fiação de transmissão de informações (dados do TI) é ligada ao CN29 da placa base e deve ser instalada separada da fiação do áudio;
2. Fixe uma tomada (fêmea) na parede onde será instalado o terminal;
3. Faça a ligação das saídas RA/RB do ramal escolhido e TXTI/GNDTI nos pontos indicados na tomada das figuras a seguir:



Ligações do TI



Ligações do TI

A distância máxima do terminal à central dependerá do número de terminais ligados ao PABX e da bitola do fio utilizado para a instalação, conforme a tabela a seguir.

Qtd. terminais	Diâmetro do condutor	Resistência ohms/m	Distância máxima (metros)
01	0,4 mm (26 AWG)	0,134	120
02	0,4 mm (26 AWG)	0,134	60
03	0,4 mm (26 AWG)	0,134	40
04	0,4 mm (26 AWG)	0,134	30

Quantidade de TI × distância

Obs.: » A conexão do terminal à central é feita a quatro fios, dois para áudio (RA/RB) e dois utilizados para transmissão de dados (TXTI/GNDTI). Não é necessário uso de placa acessório. .

» Antes de ligar o terminal certifique-se de que não exista curto-circuito entre os fios.

5.12. Instalação da placa de atendimento automático – DISA (placa acessório não fornecida com a central)

Insira a placa DISA em um dos slots acessórios da placa base¹.

Para realizar a ativação da placa, veja o item *Atendimento automático*, na página 31 deste manual.

¹A central Conecta + possui apenas um slot acessório.

5.13. Instalação da comunicação do computador com o PABX (mini-USB)

A comunicação do computador com o PABX (mini-USB) permite receber bilhetes para bilhetagem em um software comunicador (ex.: hyper terminal do Windows® ou Software de Tarificação Controller).

Para a comunicação via interface USB utilize um cabo com conector padrão mini-USB tipo B de um lado e tipo A do outro. O lado do cabo com o conector mini-USB tipo B deve ser inserido no conector CN38 da central.

Obs.: » Cabo não acompanha a central Modulare +/Conecta +.

» *Compatível com sistemas operacionais: Windows XP (Service Pack 3), Windows Vista e Windows 7 e 8 (64 bits).*

Atenção: para o perfeito funcionamento da bilhetagem você deverá baixar o drive do mini-USB disponível no site da Intelbras e executar as programações do item *Bilhetagem*, na página 35 deste manual.

5.14. Instalação do porteiro eletrônico XPE 1001 T

O porteiro eletrônico XPE 1001 T possui viva-voz, saída para fechadura eletromagnética, saída para contato seco (aciona junto com a fechadura eletromagnética) e funciona em uma posição de ramal analógico (24 ao 30 e o 36 para Modulare + e 24 ao 27 para Conecta +, programado como ramal de portaria). Permite ainda a comunicação direta ao ramal previamente programado.

Portanto, para a sua instalação é necessário seguir as orientações de instalação do manual do produto e conectar os fios em uma posição de ramal. Em seguida, deverá executar as programações do item *Porteiro eletrônico*, na página 50 deste manual.

5.15. Instalação da interface de atuação externa ITA 700

Para instalar a interface de atuação externa, insira o cabo no conector CN33 da placa base, e para o correto funcionamento da interface de atuação externa ITA 700¹, execute as programações do item *Interface de atuação externa ITA 700*, na página 46 deste manual.

¹ Para acionar a atuação externa de um ramal remoto, deve-se utilizar o comando programação remota # + (senha geral alterada) + 83.

5.16. Central de alarme

Atenção: para o perfeito funcionamento dessa facilidade obrigatoriamente deve ser utilizada placa de ramal desbalanceada.

1. Ativando zona de alarme

No ramal principal, retire o fone do gancho, tecle 12 + SENHA GERAL (3 dígitos) + 51 + Posição Física (04 a 11) + 89 + zona de alarme (1 ou 2), aguarde tom de programação correta.

2. Programando atendedor de alarme¹

Ramal

No ramal principal, retire o fone do gancho, tecle 12 + SENHA GERAL (3 dígitos) + 56 + Posição do atendedor¹ (1 ou 2) + Tempo de atendimento (15 a 90 segundos) + N° do Ramal, aguarde tom de programação correta.

Grupo

No ramal principal, retire o fone do gancho, tecle 12 + SENHA GERAL (3 dígitos) + 56 + Posição do atendedor¹ (1 ou 2) + Tempo de atendimento (15 a 90 segundos) + 6 + N° DO GRUPO (1 a 4), aguarde tom de programação correta.

Toque Geral

No ramal principal, retire o fone do gancho, tecle 12 + SENHA GERAL (3 dígitos) + 56 + Posição do atendedor¹ (1 ou 2) + Tempo de atendimento (15 a 90 segundos) + 6 + 0, aguarde tom de programação correta.

Obs.: » Para ativar o toque geral no ramal, retire o fone do gancho, tecle 181 e aguarde o tom de programação correta.

» Para desativar, retire o fone do gancho, tecle 180 e aguarde o tom de programação correta.

Número Externo

No ramal principal, retire o fone do gancho, tecle 12 + SENHA GERAL (3 dígitos) + 56 + Posição do atendedor¹ (1 ou 2) + Tempo de atendimento (15 a 90 segundos) + 0 + N° Externo, aguarde tom de programação correta.

Desprogramar atendedor

No ramal principal, retire o fone do gancho, tecle 12 + SENHA GERAL (3 dígitos) + 56 + Posição do atendedor¹ (1 ou 2) + Tempo de atendimento (15 a 90 segundos) + 0 + N° Externo, aguarde tom de programação correta.

¹ Por padrão o ramal 20 é o atendedor, podendo adicionar mais um ramal atendedor ou grupo de ramais.

Obs.: » Após ativação do alarme a central chama o(s) atendedor(es) sequencialmente até esgotar o número de tentativas.

» Posição do atendedor:

» 1 Primário

» 2 Secundário

» Se possuir duas zonas o atendedor para ambas é o mesmo.

3. Programando número de tentativas de chamada

No ramal principal, retire o fone do gancho, tecle 12 + SENHA GERAL (3 dígitos) + 004 + Número de tentativas (01 a 99)

Obs.: Padrão 1

4. Senhas de alarme

No ramal principal, retire o fone do gancho, tecle 12 + SENHA GERAL (3 dígitos) + 341 + N° de zonas (1 ou 2 ou 9) + Tempo de ativação (0 a 9min) + Senha (4 dígitos)

Obs.: » Zonas 1 e 2 ativam/desativam as respectivas. Zona 9 ativa/desativa ambas as zonas.

» O tempo de ativação de 0 a 9min (padrão 1) é o tempo que a central espera para ativar o alarme após o comando de ativação (item 6).

» Senhas-padrão:

» Zona 1: 1231

» Zona 2: 1232

» Zona 1 + Zona 2: 1239

5. ATIVA/DESATIVA sirene (Interface de atuação externa ou ITA)

No ramal principal, retire o fone do gancho, tecle 12 + SENHA GERAL (3 dígitos) + 305 + 1 ou 0¹

¹ 1 ativa, 0 desativa.

6. ATIVA/DESATIVA zona de alarme

No ramal principal, retire o fone do gancho, tecle 115 + Senha (4 dígitos)

Obs.: » A senha digitada ativa/desativa a zona correspondente à senha cadastrada no item 4.

» Se a interface de atuação externa (ITA) ou sirene estiver disparando, esta programação desativa com a senha correspondente.

» Também pode ser programado via atendimento automático.

7. Comandos internos de consulta de estado do alarme

Consulta alarme disparando

Retirar qualquer ramal do gancho e digitar 133

Obs.: » 1 bipe longo: alarme disparou.

» 2 bipes longos: alarme não disparado.

» Também pode ser programado via atendimento automático.

Consulta alarme ativo

Retirar qualquer ramal do gancho e digitar 132

Obs.: » 1 bipe longo: alarme ativo (ao menos uma zona).

» 2 bipes: alarme desativado (ambas as zonas).

» Também pode ser programado via atendimento automático.

Considerações gerais de zonas de alarme

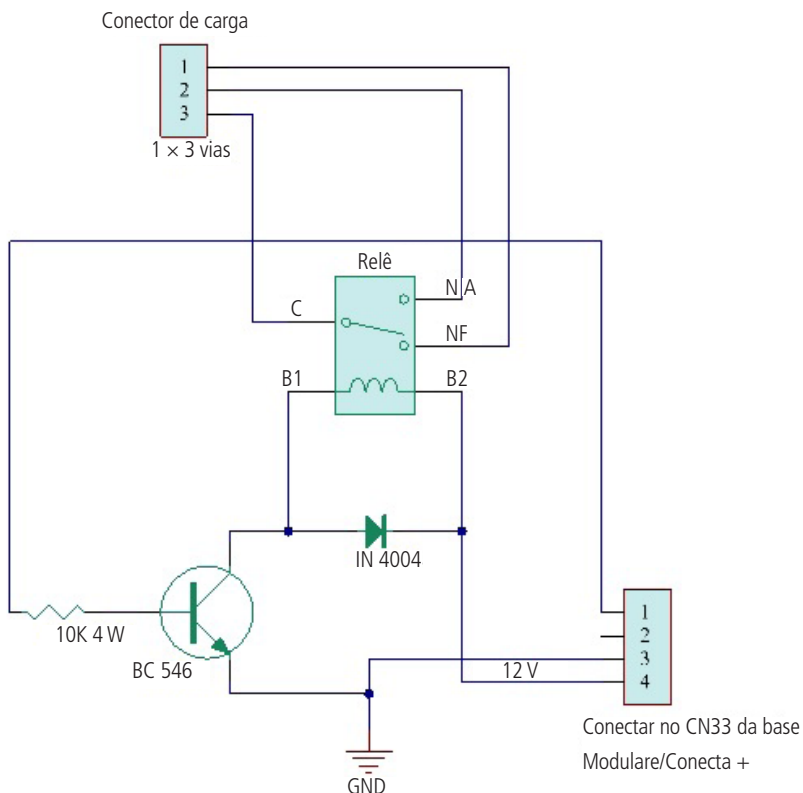
- » A sirene (interface de atuação externa, ou ITA) ficará ativa após disparo durante 15 minutos ou até desativação via comando + senha;
- » As ligações cessam após detecção de atendimento ou digitação de senha;

Atenção: no caso da falta de energia, para que a interface de atuação ainda esteja ativa, é necessário um sistema de nobreak para alimentação e funcionamento do dispositivo na central.

- » É possível apenas ativar a sirene (ITA) desprogramando ambos os atendedores;
- » A consulta de alarme disparando acusará alarme disparado até digitação da senha;
- » Após disparo do alarme (zona 1 ou zona 2) nenhuma outra zona irá disparar até digitação da senha de cancelamento.

Exemplo para ligação do atuador externo

Importante: itens não fabricados e não fornecidos pela Intelbras.



Obs.: acoplador relé 12V / 5 pinos.

6. Configurações

A central Modulare +/Conecta + permite de forma facilitada a realização das diversas programações via teclado telefônico comum, neste manual todas as facilidades da central serão tratadas como:

- » **Programações gerais:** são as principais configurações do equipamento; determinam como o sistema se comportará no momento do recebimento de uma ligação e quais categorias o ramal terá para poder gerar as ligações.
- » **Programações (em ordem alfabética):** relaciona as programações do equipamento em ordem alfabética. Ex.: acesso a ramal de dados, agenda coletiva, agenda individual, análise de cifras, atendimento automático, além de muitas outras.

A central já possui várias programações de fábrica que serão adicionadas abaixo da definição de cada funcionalidade, denominadas padrão. Em seguida, descrevemos o código para ativar / desativar a funcionalidade. Caso exista forma específica para utilização, ou seja, a operação estará agrupada no mesmo item.

- » **Operações básicas:** para as facilidades que independem de uma prévia programação, temos o item 6.3. *Operações, na página 63*, com operações básicas do sistema, como realizar as ligações, transferência, pêndulo e retenção.

6.1. Programações gerais

Entrar em modo de programação geral

Todas as programações da central devem ser realizadas no modo *Programação geral*. Para acessar esse modo, deve-se utilizar um dos ramais principais. Os ramais principais estão nas posições físicas 00 e 03 e estão programados de fábrica como ramal 20 e 23, respectivamente. A numeração do ramal principal poderá ser alterada, mas a posição física será sempre 00 e 03.

Padrão: senha geral 123.

O PABX se comunicará através de tons durante a programação ou operação, veja como identificá-los:

- » **Tom de pronto para programar:** tom contínuo com intervalos rápidos, similar ao tom de linha interna.
- » **Tom de programação correta:** sequência de bipes lentos, similar ao tom que você recebe quando aguarda uma ligação.
- » **Tom de programação ou operação incorreta:** sequência de bipes rápidos.

Para entrar em modo de programação geral: retire o fone do gancho do ramal 20 ou 23 e tecle 12 + *senha geral*.

Sair do modo de programação geral

Para sair do modo de programação geral coloque o fone no gancho.

Obs.: as programações da central podem ser feitas em sequência, não sendo necessário colocar o fone no gancho para cada programação realizada. Basta digitar novos comandos sobre a mensagem de programação correta ou incorreta. Caso deseje antecipar o recebimento da mensagem tecle *, em seguida, os códigos da outra programação.

Alteração da senha geral

Com esta programação é possível definir uma nova senha geral para o PABX. Esta nova senha de até três dígitos poderá ser composta por qualquer número à sua escolha.

Padrão: senha geral 123.

No ramal principal, retire o fone do gancho, entre em modo *Programação geral*, tecle 32 + *senha atual* + *nova senha*, aguarde o tom de programação correta.

Ex.: para alterar a senha geral para 555, entre em *Programação geral* e tecle 32 + 123 + 555.

Configuração das linhas como rota 0

Essa programação define a forma de sinalização de discagem em que o PABX irá operar, permite também bloquear uma linha. Veja como identificar o tipo de sinalização de discagem da sua linha telefônica.

Faça uma ligação com um telefone comum com a chave T e P na posição T (tom):

- » Se houver um bom funcionamento sua linha possui sinalização multifrequencial, portanto, se a programação de fábrica não atender suas necessidades execute as programações descritas para a sinalização multifrequencial.
- » Se a ligação não for completada com êxito é porque sua linha possui sinalização decádica. Nesse caso, antes de alterar a sinalização de sua central para decádica, verifique com a companhia telefônica a possibilidade de troca da sinalização decádica para multifrequencial, que proporciona uma discagem mais rápida e a possibilidade de acesso a vários serviços oferecidos pelas companhias telefônicas (como *Siga-me*, ligação em espera, etc.). Se a linha telefônica não oferecer a possibilidade de troca da sinalização da sua linha telefônica para multifrequencial programe sua central para sinalização decádica.

Padrão: este PABX sai de fábrica programado para operar em sinalização multifrequencial, recebendo e realizando as ligações pela rota 0.

Priorizar a linha para originar ligações no modo de sinalização decádica

No ramal principal, retire o fone do gancho, tecle $12 + \text{SENHA GERAL (3 dígitos)} + 31 + \text{LINHA} + 01$, aguarde tom de programação correta.

Obs.: esta programação não impede que a linha receba ligações, apenas indica ao PABX para, ao originar ligações, primeiro ocupar as linhas priorizadas.

Priorizar a linha para originar ligações no modo de sinalização multifrequencial

No ramal principal, retire o fone do gancho, tecle $12 + \text{SENHA GERAL (3 dígitos)} + 31 + \text{LINHA} + 02$, aguarde tom de programação correta.

Obs.: esta programação não impede que a linha receba ligações, apenas indica ao PABX para, ao originar ligações, primeiro ocupar as linhas priorizadas.

Habilitar a linha para somente receber ligações (não realiza ligações)

No ramal principal, retire o fone do gancho, tecle $12 + \text{SENHA GERAL (3 dígitos)} + 31 + \text{LINHA} + 03$, aguarde tom de programação correta.

Habilitar a linha para originar e receber ligações no modo de sinalização decádica

No ramal principal, retire o fone do gancho, tecle $12 + \text{SENHA GERAL (3 dígitos)} + 31 + \text{LINHA} + 04$, aguarde tom de programação correta.

Bloquear a linha (que não estiver sendo utilizada)

No ramal principal, retire o fone do gancho, tecle $12 + \text{SENHA GERAL (3 dígitos)} + 31 + \text{LINHA} + 00$, aguarde tom de programação correta.

Habilitar a linha para originar e receber ligações no modo de sinalização multifrequencial

No ramal principal, retire o fone do gancho, tecle $12 + \text{SENHA GERAL (3 dígitos)} + 31 + \text{LINHA} + 05$, aguarde tom de programação correta.

LINHA: 1, 2, 3 ou 4, conforme a linha que você deseja programar, ou 9 para programar todas as linhas de uma única vez.

Obs.: para transformar o enlace da linha em enlace interno, basta retirar a placa tronco do slot específico.

Transformando uma linha em enlace interno (mesmo com a placa instalada)

Se você não estiver utilizando uma das posições de linha externa, poderá transformá-la em enlace interno.

No ramal principal, retire o fone do gancho, tecle $12 + \text{SENHA GERAL (3 dígitos)} + 31 + \text{LINHA} + 09$, aguarde tom de programação correta.

Atendimento de ligações

Todas as ligações recebidas pelo PABX serão atendidas pelos ramais atendedores da linha; se este ramal não atender a ligação após um tempo programado ela transbordará para o ramal atendedor de transbordo. Esta central possui ainda a vantagem de possibilitar fila para o ramal atendedor independente da quantidade de ligações entrantes.

Veja a seguir as opções que você poderá programar para o atendimento das ligações de seu PABX.

Atendedor da linha

Com esta programação você define qual ramal, ou grupo de ramais, será determinado como atendedor da linha. O ramal programado para atender o maior número de linhas passará a ser considerado ramal atendedor (telefonista).

Padrão: ramal 20 programado como atendedor de todas as linhas no período diurno, ramal 21 programado como atendedor de todas as linhas no período noturno e de transbordo após 35 segundos.

Obs.: pelo fato da central possuir 2 enlaces, não é recomendado configurar um ramal ou grupo DECT como atendedor de linha.

Atendedor da linha para período diurno

» **Programando um ramal como atendedor da linha para período diurno**

No ramal principal, retire o fone do gancho, tecle $12 + \text{SENHA GERAL (3 dígitos)} + 4 + \text{LINHA} + 1 + \text{N}^\circ \text{ DO RAMAL}$, aguarde tom de programação correta.

» **Programando um grupo como atendedor da linha para período diurno**

(Veja como programar um grupo no item *Grupo de ramais*, na página 42 deste manual)

No ramal principal, retire o fone do gancho, tecle $12 + \text{SENHA GERAL}$ (3 dígitos) + 4 + LINHA + 1 + 6 + N° DO GRUPO (1 a 4), aguarde tom de programação correta.

Atendedor da linha para período noturno

Você poderá programar um ramal ou um grupo de ramais para atendimento das ligações quando o PABX estiver operando no modo de atendimento noturno.

Padrão: ramal 21 programado como atendedor noturno.

» **Programando um ramal como atendedor da linha para período noturno**

No ramal principal, retire o fone do gancho, tecle $12 + \text{SENHA GERAL}$ (3 dígitos) + 4 + LINHA + 3 + N° DO RAMAL, aguarde tom de programação correta.

» **Programando um grupo como atendedor da linha para período noturno**

No ramal principal, retire o fone do gancho, tecle $12 + \text{SENHA GERAL}$ (3 dígitos) + 4 + LINHA + 3 + 6 + N° DO GRUPO (1 a 4), aguarde tom de programação correta.

» **Ativando o serviço noturno**

No ramal principal, retire o fone do gancho, tecle 113, aguarde tom de programação correta.

» **Desativando o serviço noturno**

No ramal principal, retire o fone do gancho, tecle 114, aguarde tom de programação correta.

Atendedor de transbordo

Com esta programação você determina um ramal, um grupo de ramais ou ainda toque geral, para atendimento das ligações externas recebidas caso não sejam atendidas pelo ramal atendedor da linha ou atendedor noturno. A ligação passará a tocar neste outro ramal ou grupo de ramais somente após o tempo de transbordo programado.

Padrão: ramal 21 programado como atendedor de transbordo após o tempo de transbordo de 35 segundos.

» **Programando um ramal como atendedor de transbordo**

No ramal principal, retire o fone do gancho, tecle $12 + \text{SENHA GERAL}$ (3 dígitos) + 4 + LINHA + 2 + N° DO RAMAL, aguarde tom de programação correta.

» **Programando um grupo como atendedor de transbordo**

No ramal principal, retire o fone do gancho, tecle $12 + \text{SENHA GERAL}$ (3 dígitos) + 4 + LINHA + 2 + 6 + N° DO GRUPO (1 a 4), aguarde tom de programação correta.

» **Programando toque geral como atendedor de transbordo**

No ramal principal, retire o fone do gancho, tecle $12 + \text{SENHA GERAL}$ (3 dígitos) + 4 + LINHA + 260, aguarde tom de programação correta.

Uma vez realizada esta programação você deverá programar os ramais que receberão ligação de toque geral (os ramais 20, 21, 22, 23 e 24 saem de fábrica habilitados para receber ligação de toque geral).

Ativando o recebimento de ligação de toque geral em um ramal

Retire o fone do gancho, tecle 181, no ramal que irá receber toque geral, aguarde tom de programação correta.

Desativando o recebimento de ligação de toque geral em um ramal

Retire o fone do gancho, tecle 180, no ramal que não receberá mais toque geral, aguarde tom de programação correta.

» **Programando o PABX para ficar sem atendedor de transbordo**

No ramal principal, retire o fone do gancho, tecle $12 + \text{SENHA GERAL}$ (3 dígitos) + 4 + LINHA + 2, aguarde tom de programação correta.

Obs.: » *Se a linha for programada sem atendedor de transbordo e o ramal principal estiver em programação, a ligação recebida será desviada para o atendedor noturno.*

» *Se a linha for programada sem atendedor de transbordo deve-se garantir a programação de um tempo de transbordo diferente de zero, caso contrário, as ligações externas recebidas serão derrubadas.*

Programando o tempo que uma ligação tocará no atendedor da linha ou atendedor de noturno antes de efetuar o transbordo

Padrão: tempo para transbordo programado como 35 segundos.

» **Programando o tempo para transbordo**

No ramal principal, retire o fone do gancho, tecle 12 + SENHA GERAL (3 dígitos) + 4 + LINHA + 4 + TEMPO (00 a 80 segundos), aguarde tom de programação correta.

Transbordo para modo de atendimento noturno

Padrão: esta central sai de fábrica programada para que as ligações transbordem enquanto ela estiver operando no modo de atendimento noturno.

» **Desativando transbordo para modo de atendimento noturno**

No ramal principal, retire o fone do gancho, tecle 12 + SENHA GERAL (3 dígitos) + 4 + LINHA + 870, aguarde tom de programação correta.

» **Ativando transbordo para modo de atendimento noturno**

No ramal principal, retire o fone do gancho, tecle 12 + SENHA GERAL (3 dígitos) + 4 + LINHA + 871, aguarde tom de programação correta.

Categoria para ligação externa

Para que um ramal possa acessar a linha externa através do PABX, deverá programar a categoria para ligação externa, definindo o tipo de ligação (local, regional, celular, DDD ou DDI, que ele poderá realizar).

Padrão: ramais com categoria 2 para diurno e noturno.

Esta programação deverá ser executada para todos os ramais que desejarem realizar ligações externas. Veja a seguir como programar:

Para o período diurno

No ramal principal, retire o fone do gancho, tecle 12 + SENHA GERAL (3 dígitos) + 351 + CATEGORIA + N° DO RAMAL, aguarde tom de programação correta.

Para o período noturno

No ramal principal, retire o fone do gancho, tecle 12 + SENHA GERAL (3 dígitos) + 361 + CATEGORIA + N° DO RAMAL, aguarde tom de programação correta.

Para os períodos diurno e noturno

No ramal principal, retire o fone do gancho, tecle 12 + SENHA GERAL (3 dígitos) + 371 + CATEGORIA + N° DO RAMAL, aguarde tom de programação correta.

CATEGORIA

- » **1:** ramal faz ligações internas, externas locais, regionais, DDD, DDI e pode receber ligações externas.
- » **2:** ramal faz ligações internas, externas locais, regionais, DDD e pode receber ligações externas.
- » **3:** ramal faz ligações internas, externas locais, regionais e pode receber ligações externas.
- » **4:** ramal faz ligações internas, externas locais e pode receber ligações externas.
- » **5:** ramal faz ligações internas e pode receber ligações externas.
- » **6:** ramal só faz ligações internas, não recebe ligações (nem transferidas).
- » **7:** ramal não faz ligações internas nem consultas para outros ramais com esta mesma categoria, porém pode receber ligações externas.

Ligando para um número externo

Tecele 0, aguarde tom de linha externa e tecele o N° EXTERNO.

A ordem de ocupação das linhas depende de programações como seleção automática de linhas, rotas especiais, prioridade para originar ligações, etc.

6.2. Programações (em ordem alfabética)

Acesso a ramal de dados

Também conhecida como acesso rápido à internet, esta facilidade lhe permite, através dos ramais 20 e 21 (programados de fábrica, ter acesso direto às linhas 1 e 2 respectivamente. Dessa forma, você poderá ter seu telefone conectado diretamente à linha telefônica. A utilização dessa facilidade é bastante indicada quando se deseja ter comunicação de dados via linha telefônica com maior eficiência. Como, por exemplo, conexão à internet. Essa facilidade é válida somente para os ramais instalados nas posições físicas 00 e 01.

Padrão: ramal 20 e 21 não tem acesso rápido à internet.

Categoria para acesso ao ramal de dados

Programa os ramais para terem acesso ao ramal de dados.

» **Ativando acesso a ramal de dados**

No ramal principal, retire o fone do gancho, tecle **12 + SENHA GERAL** (3 dígitos) + **3529 + N° DO RAMAL** (referente à posição física 00 ou 01), aguarde tom de programação correta.

» **Cancelando o acesso dos ramais**

No ramal principal, retire o fone do gancho, tecle **12 + SENHA GERAL** (3 dígitos) + **3629 + N° DO RAMAL** (referente à posição física 00 ou 01), aguarde tom de programação correta.

Importante: antes de realizar esta programação você deverá ter uma senha para seu ramal, veja como programá-la no item *Senha do ramal*, na página 72 deste manual

Utilizando o acesso ao ramal de dados

Tecele **899 + Senha do Ramal** e aguarde o tom da linha.

Acesso direto a linha externa

É possível acessar a linha externa digitando **8001** para acessar a linha 1 ou **8002** para acesso a linha 2. No caso da central Modulare + ainda existe a opção de acessar as linhas 3 e 4 através do comando **8003** e **8004**, respectivamente.

Agenda coletiva e proteção de dados para o ramal

Esta programação permite a criação de uma agenda coletiva contendo números de uso geral e de uso restrito para ser utilizada pelos ramais. Nesta agenda poderão ser memorizados até 80 números telefônicos com no máximo 20 dígitos que serão identificados pela numeração de 20 a 99.

Proteção de dados para ramal: existem certos ramais que enquanto operam não podem receber interferências, geralmente são ramais que possuem algum tipo de transmissor de dados, como fax, modem, etc. Os ramais com proteção de dados não recebem bipes de outras ligações, recebem tom de discar interno contínuo e sempre recebem toque de campanha longo, independentemente do tipo da ligação recebida.

Padrão: nenhum número programado na agenda e os ramais estão sem proteção de dados configurados.

» **Números de uso geral:** disponível para todos os ramais do PABX, desde que tenham categoria de acesso externo (local, regional, DDD ou DDI) que permita completar a ligação.

» **Números de uso restrito:** disponível somente para os ramais que tenham Categoria de Acesso à Agenda de Uso Restrito. O ramal categorizado para usar a Agenda Coletiva de Uso Restrito terá acesso externo independente da categoria para ligação externa que ele possuía (local, regional, DDD ou DDI). Por exemplo, seu ramal poderá ter categoria somente para ligações locais e estar categorizado para acessar um número interurbano via agenda coletiva de uso restrito.

Categoria de acesso à agenda coletiva de uso restrito e proteção de dados para ramal

As categorias relacionadas a seguir dizem respeito à categoria de acesso à agenda coletiva de uso restrito e também à proteção de dados para o ramal, que serão programadas com um único comando.

Padrão: ramais não têm acesso à agenda coletiva de uso restrito e não têm proteção de dados para o período diurno e noturno.

» **Programando o acesso à agenda coletiva de uso restrito e proteção de dados para ramal para os períodos diurno e noturno**

No ramal principal, retire o fone do gancho, tecele **12 + SENHA GERAL** (3 dígitos) + **379 + CATEGORIA + N° DO RAMAL**, aguarde tom de programação correta.

CATEGORIA

- » **0:** ramal não tem acesso à agenda de uso restrito e não tem proteção de dados.
- » **1:** ramal não tem acesso à agenda de uso restrito e tem proteção de dados.
- » **2:** ramal tem acesso à agenda de uso restrito e não tem proteção de dados.
- » **3:** ramal tem acesso à agenda de uso restrito e tem proteção de dados.

Gravando números telefônicos na agenda coletiva

» **Gravando os números telefônicos na agenda coletiva de uso geral**

No ramal principal, retire o fone do gancho, tecle **12 + SENHA GERAL** (3 dígitos) + **70 + N° DA AGENDA (20 a 99) + ROTA (0 a 4) + N° EXTERNO**, aguarde tom de programação correta.

» **Gravando os números telefônicos na agenda coletiva de uso restrito**

No ramal principal, retire o fone do gancho, tecle **12 + SENHA GERAL** (3 dígitos) + **71 + N° DA AGENDA (20 a 99) + ROTA (0 a 4) + N° EXTERNO**, aguarde tom de programação correta.

» **Apagando os números telefônicos da agenda coletiva de uso geral ou de uso restrito**

No ramal principal, retire o fone do gancho, tecle **12 + SENHA GERAL** (3 dígitos) + **70 + N° DA AGENDA (20 a 99)**, aguarde tom de programação correta.

Utilizando as agendas coletivas de uso geral e de uso restrito

Tecele **7 + POSIÇÃO QUE O NÚMERO FOI GRAVADO NA AGENDA (20 a 99)** aguarde o PABX iniciar a discagem.

Agenda individual

Esta facilidade consiste numa maneira simplificada de realizar ligações. Cada ramal do PABX possui uma agenda individual que pode memorizar 10 números telefônicos de até 20 dígitos. Os números telefônicos serão identificados pela numeração 10 a 19 que indicará a posição em que foram memorizados.

Padrão: nenhum número programado.

Gravando em seu ramal os números telefônicos (até 20 dígitos)

No seu ramal, retire o fone do gancho, tecele **17 + POSIÇÃO DO N° NA AGENDA (10 a 19) + ROTA (0 a 4) + N° EXTERNO**, aguarde tom de programação correta.

Você deverá repetir essa programação para cada número novo que desejar gravar.

Apagando o número telefônico gravado

No seu ramal, retire o fone do gancho, tecele **17 + POSIÇÃO DO N° NA AGENDA (10 a 19)**, aguarde tom de programação correta.

Ex.: você deseja gravar o n° telefônico **0 XX 48 32819500** na primeira posição da agenda do seu ramal, sendo que a ligação será feita pela rota 2, tecele **17 + 10 + 2 + 0 XX 4832819500**. Quando desejar ligar para o número agendado, tecele **7+10**. Onde XX representa o número da operadora que você deseja utilizar.

Utilizando a agenda individual

Tecele **7 + POSIÇÃO DO N° NA AGENDA (10 a 19)**, aguarde o PABX iniciar a discagem.

Análise de cifras/números e dígitos locais

A não-limitação de dígitos é interessante quando o PABX está ligado como subsistema de outro PABX. Veja os tipos de ligações externas que podem ser analisadas:

- » **DDI (Discagem Direta Internacional):** não limita o número de algarismos.
- » **DDD (Discagem Direta à Distância):** número de dígitos locais + 5 algarismos.
- » **DDC (Discagem Direta a Cobrar):** número de dígitos locais + 6 algarismos.
- » **LOCAL (discagem local):** 7, 8 ou 9 algarismos, conforme a programação a seguir:

Padrão: faz análise de cifras e dígitos locais igual a 9.

Programando o PABX para não fazer análise de cifras e dígitos locais

No ramal principal, retire o fone do gancho, tecele **12 + SENHA GERAL** (3 dígitos) + **4 + LINHA + 908**, aguarde tom de programação correta.

Programando o PABX para fazer análise de cifras e dígitos locais

No ramal principal, retire o fone do gancho, tecle **12 + SENHA GERAL** (3 dígitos) + **4 + LINHA + 91 + NÚMERO DE DÍGITOS LOCAIS** (7 a 9), aguarde tom de programação correta.

Ex.: o seu PABX está ligado como subsistema de outro PABX e necessita da liberação do número de dígitos teclados, entre em programação geral e tecle **4 + 9 + 908**

LINHA: 1, 2, 3 ou 4, conforme a linha que você deseja programar, ou 9 para programar todas as linhas de uma única vez.

Atendimento automático (DISA)

Esta programação auxilia o atendimento das ligações e oferece uma maneira simples de acesso direto a ramal. Através dela, as ligações externas podem ser encaminhadas diretamente para o ramal, sem que sejam atendidas primeiramente pelo ramal atendedor da linha, bastando apenas teclar o número do ramal desejado.

O PABX detecta o recebimento da ligação e envia três bipes de atendimento, aguarda a discagem do usuário para acesso direto ao ramal.

A ligação será atendida pelo ramal solicitado nas seguintes situações

- » Se você estiver em um telefone MF e teclar o número do ramal, a ligação será encaminhada diretamente para o ramal. O ramal solicitado receberá um toque de campainha diferenciado (um toque longo).
- » Se o ramal chamado não atender a ligação (ramal ocupado ou ausente), esta será encaminhada para o ramal atendedor após 30 segundos.

A ligação será encaminhada para o ramal atendedor nas seguintes situações

- » Se o telefone não for MF.
- » Se você não teclar nada.
- » Se o ramal tiver programado o bloqueio para recepção de ligação externa direta.
- » Se o ramal estiver programado para não receber ligação externa.
- » Se você teclar um número de ramal inexistente.
- » Se você discar um número de ramal incorreto ou incompleto.
- » Se o ramal chamado não atender a ligação em 30 segundos.

Padrão: sem atendimento automático programado.

Programando o tipo de atendimento automático (DISA)

» PABX libera o atendimento automático (não derrubando a ligação)

No ramal principal, retire o fone do gancho, tecle **12 + SENHA GERAL** (3 dígitos) + **4 + LINHA + 811**, aguarde tom de programação correta. Neste caso, se o usuário teclar errado ou não teclar nada após o atendimento automático, o PABX não derruba a ligação e a transfere para o atendedor da linha.

» PABX libera o atendimento automático (derrubando a ligação)

No ramal principal, retire o fone do gancho, tecle **12 + SENHA GERAL** (3 dígitos) + **4 + LINHA + 812**, aguarde tom de programação correta. Neste caso, se o usuário teclar errado ou não teclar nada após o atendimento automático, o PABX derruba a ligação.

» Desprogramando o atendimento automático

No ramal principal, retire o fone do gancho, tecle **12 + SENHA GERAL** (3 dígitos) + **4 + LINHA + 810**, aguarde tom de programação correta.

LINHA: 1, 2, 3 ou 4, conforme a linha que você deseja programar, ou 9 para programar todas as linhas de uma única vez

Ligando para PABX com atendimento automático

» Utilizando telefone com sinalização decádica

Aguarde o atendimento pelo ramal atendedor; neste tipo de sinalização não é possível o acesso direto ao ramal.

» Utilizando telefone com sinalização multifrequencial

Escolha uma das opções a seguir, ou se preferir aguarde o atendimento pelo ramal atendedor:

- » Tecele o **Nº DO RAMAL**.
- » Tecele **6 + GRUPO** (1 a 4) para grupo de ramais.
- » Tecele **# + SENHA GERAL + 83** para acionar atuação externa.
- » Tecele **# + SENHA GERAL + CÓDIGO DA PROGRAMAÇÃO DESEJADA** - para programação remota. A programação remota só poder ser feita após alteração da senha geral de fábrica do PABX.

Recepção de ligação externa direta

Padrão: todos os ramais estão liberados para o recebimento de ligação externa direta.

» **Bloqueando o recebimento de ligação externa direta**

No seu ramal, retire o fone do gancho, tecle 153, aguarde tom de programação correta.

» **Liberando o recebimento de ligação externa direta**

No seu ramal, retire o fone do gancho, tecle 154, aguarde tom de programação correta.

Atendimento automático com mensagem (requer placa de atendimento automático – DISA)

Possibilita a gravação e o posterior envio de mensagens de atendimento, diferenciadas por turno, para orientar os usuários externos atendidos pelo atendimento automático.

Controles para o atendimento automático.

Padrão: mensagens e menu desativados e tempo para DISA diurno e noturno ativado.

Programando tempo

Esta programação faz com que o PABX, após a mensagem, aguarde um tempo de 4s para receber a discagem. Após esse tempo a ligação será direcionada para o ramal/grupo atendedor programado.

» **Tempo para mensagem do período diurno**

» **Ativando**

No ramal principal, retire o fone do gancho, tecle 11631, aguarde tom de programação correta.

» **Desativando**

No ramal principal, retire o fone do gancho, tecle 11630, aguarde tom de programação correta.

» **Tempo para mensagem do período noturno**

» **Ativando**

No ramal principal, retire o fone do gancho, tecle 11641, aguarde tom de programação correta.

» **Desativando**

No ramal principal, retire o fone do gancho, tecle 11640, aguarde tom de programação correta.

Programando tempo de mensagem de atendimento

» Tecla 12 + SENHA GERAL (3 dígitos) + 003 + tempo (01 a 10 segundos).

Programando mensagem de fábrica

Existem duas mensagens (independentes) gravadas de fábrica, uma mensagem para o período diurno que também poderá ser utilizada para o período integral e outra mensagem para o período noturno.

» **Mensagem de fábrica para período diurno**

» **Ativando**

No ramal principal, retire o fone do gancho, tecle 11611, aguarde tom de programação correta.

» Saudação ao chamador: "Atendimento digital. Após o sinal, digite o ramal ou aguarde."

» **Desativando**

No ramal principal, retire o fone do gancho, tecle 11610, aguarde tom de programação correta.

» **Mensagem de fábrica para período noturno**

» **Ativando**

No ramal principal, retire o fone do gancho, tecle 11621, aguarde tom de programação correta.

» Saudação ao chamador: "Atendimento digital. No momento não podemos atender. Por favor, volte a ligar no horário comercial. Obrigado."

» **Desativando**

No ramal principal, retire o fone do gancho, tecle 11620, aguarde tom de programação correta.

» **Ativando mensagem de fábrica período diurno para os períodos diurno e noturno**

No ramal principal, retire o fone do gancho, tecle 11670, aguarde tom de programação correta.

Programando mensagem local

Você poderá gravar até duas mensagens locais de até 30 segundos, que poderão ser ativadas para os períodos diurno e noturno, ou ainda, se preferir, a mensagem local diurno para o período integral.

» **Gravando a mensagem local diurno via ramal**

No ramal principal, retire o fone do gancho, tecle 11681, pronuncie a mensagem que deseja gravar, em seguida, coloque o fone no gancho.

» **Gravando a mensagem local noturno via ramal**

No ramal principal, retire o fone do gancho, tecle 11686, pronuncie a mensagem que deseja gravar, em seguida, coloque o fone no gancho.

Inserindo mensagem local via USB

Para inserir os áudios da DISA, são necessários o arquivo de firmware da central conforme o modelo da central (modulare.bin ou conecta.bin) e o arquivo do áudio da mensagem que deseja ativar na DISA.

Os arquivos de áudio devem possuir o formato WAVE (.wav) sem compactação (PCM), 8 kHz, mono, signed 16 bits, totalizando no máximo 30 segundos de áudio para cada mensagem.

Obs.: » caso o arquivo da mensagem da DISA tenha um tempo maior que o permitido, o arquivo será enviado para a central, mas serão apresentados apenas os 30s de áudio.

» Não é aconselhável colocar música de fundo na gravação da mensagem, devido a possibilidade de interferências na discagem multi frequencial ou finalização da chamada. O ideal é ter somente a voz do(a) locutor(a).

Os arquivos de áudio devem ser renomeados conforme o turno desejado para a mensagem: msdia para a mensagem diurna e arquivo msnot para a mensagem noturna.

Para inserir os áudios na central, via pen drive, siga o procedimento:

1. Copie os 2 arquivos contendo as mensagens para a raiz do pen drive (FAT16 ou FAT32);
Ex.: para copiar mensagem diurna na Modulare mais utilizamos os arquivos msdia.wav e modular.bin.
2. Desligue a central e conecte o pen drive no CN40;
3. Ligue a central e acompanhe a atualização através do status do LED LD1.

» **Status do LED durante a transferência de arquivos**

Status	Indicativo na central
Piscando 4 vezes por segundo	Inicializando/aguardando pen drive
Piscando 50 vezes por segundo	Lendo pen drive/atualizando arquivo
Piscando 20 vezes por segundo	Não foi possível ler arquivo, pen drive incompatível ou com defeito ou com arquivo corrompido
Piscando 1 vez por segundo	Transferência encerrada

» **Ativando mensagem local para período diurno**

No ramal principal, retire o fone do gancho, tecle 11691, aguarde tom de programação correta.

» **Desativando mensagem local para período diurno**

No ramal principal, retire o fone do gancho, tecle 11690, aguarde tom de programação correta.

» **Ativando mensagem local para período diurno e noturno (integral)**

No ramal principal, retire o fone do gancho, tecle 11671, aguarde tom de programação correta.

» **Ativando mensagem local para período noturno**

No ramal principal, retire o fone do gancho, tecle 11601, aguarde tom de programação correta.

» **Desativando mensagem local para período noturno**

No ramal principal, retire o fone do gancho, tecle 11600, aguarde tom de programação correta.

Programando menu

Esta programação faz com que o PABX entenda os códigos de acesso direto aos grupos.

» **Ativando menu**

No ramal principal, retire o fone do gancho, tecle 11661, aguarde tom de programação correta.

» **Desativando menu**

No ramal principal, retire o fone do gancho, tecle 11660, aguarde tom de programação correta.

Uma vez ativado o menu, estão especificadas as seguintes teclas para acesso:

- » 4: para acesso ao grupo 1.
- » 5: para acesso ao grupo 2.
- » 6: para acesso ao grupo 3.
- » 7: para acesso ao grupo 4.

Programando detector de sinalização DTMF

A placa DISA possui um detector de sinais DTMF integrado que opera compensando o sinal recebido com o gerado simultaneamente pela mensagem de atendimento. Em caso de dificuldades em reconhecer os dígitos teclados durante a mensagem de atendimento, você pode optar por trocar o detector da DISA pelo do PABX, através da programação da seguinte programação:

» **Desativando o detector DTMF da placa DISA**

No ramal principal, retire o fone do gancho, tecle *12 + SENHA GERAL (3 dígitos) + 4 + LINHA + 010* e aguarde o tom de programação correta. Neste caso, o detector DTMF do PABX será utilizado.

» **Habilitando o detector DTMF da placa DISA (programação padrão)**

No ramal principal, retire o fone do gancho, tecle *12 + SENHA GERAL (3 dígitos) + 4 + LINHA + 011* e aguarde o tom de programação correta. Neste caso, o detector DTMF da placa DISA será utilizado.

Obs.: esta programação só está disponível a partir da versão 2.1.0.

Instruções para mensagens personalizadas

Para facilitar a elaboração do texto da sua mensagem, preparamos um roteiro com informações importantes sobre atendimento eletrônico.

Estrutura da mensagem

Sugerimos utilizar a sequência a seguir:

Identificação da empresa, saudação, números dos menus ou ramais

- » Ex. 1: a Intelbras agradece a sua ligação. Para assistência técnica digite 4, comercial 5, compras 6, fax 7, ou aguarde atendimento...
- » Ex. 2: Intelbras, seja bem-vindo. Tecele 21 para compras, 22 - vendas, 23 - expedição de produtos, 24 - faturamento...

Tamanho da mensagem

O tamanho da mensagem deve ser proporcional ao tempo disponível para gravação. Fazendo uma locução do texto e cronometrando o tempo tem-se uma ideia se a mensagem ficará corrida ou não. Para obter mais informações quanto ao tempo disponível para as mensagens, consulte o item 3.2. *Placa de atendimento automático (DISA), na página 8* deste manual.

Evite repetir várias vezes os mesmos termos Digite..., disque..., tecele..., para falar com..., departamento..., para departamento..., setor..., para informações sobre...

Utilizando esses termos várias vezes, a mensagem ficará maior, deixando-a repetitiva e longa. Assim, poderá extrapolar o tempo limite para gravação e deixará o ouvinte esperando por mais tempo na linha.

Evite mensagens como os exemplos a seguir:

Ex. 1: Intelbras, é um prazer atendê-lo. Tecele 4 para departamento comercial, tecele 5 para departamento financeiro, tecele 6 para departamento de compras, ou tecele 7 para enviar um fax. Ou aguarde atendimento.

O mais indicado é que fique como a seguir:

Ex. 2: Intelbras, é um prazer atendê-lo. Tecele 4 departamento comercial; 5- financeiro; 6- compras; 7- fax. Ou aguarde atendimento.

Obs.: não é aconselhável colocar música de fundo na gravação da mensagem, devido a possibilidade de interferências na discagem multi frequencial ou finalização da chamada. O ideal é ter somente a voz do(a) locutor(a).

Atendimento com inversão de polaridade

Inversão de polaridade é a possibilidade de iniciar a tarifação de uma ligação somente a partir do momento em que esta for atendida. Esta programação possibilita ao PABX identificar quando uma ligação externa é atendida através da inversão da polaridade da linha.

Padrão: sem inversão de polaridade programada.

Programando atendimento com inversão de polaridade

No ramal principal, retire o fone do gancho, tecle **12 + SENHA GERAL (3 dígitos) + 4 + LINHA + 700**, aguarde tom de programação correta.

Ex.: para que a linha 4 do PABX possua a facilidade atendimento com inversão de polaridade, entre em programação geral e tecle **4 + 4 + 700**.

Obs.: para voltar para o padrão de fábrica, sem inversão de polaridade tecle **12 + SENHA GERAL (3 dígitos) + 4 + LINHA + 7 + 07**.

Bilhetagem

Com esta facilidade, a central é capaz de gerar registros (bilhetes) de todas as ligações originadas e recebidas, contendo informações de data, horário de início, tempo de duração, linha, identificação dos participantes (ramais e números externos), entre outros. O PABX tem capacidade para armazenar em sua memória 600 bilhetes, que serão impressos da seguinte forma:

	Via	Ramal	N° discado	Início	Duração	Data	
E	4	28	32819500	19:12:30		19/01/12	
E	3	NA	32819660	15:01:00		19/01/12	
E	4	ID	32819500	14:00:00	00:00:00	19/01/12	
E	4	25	32819500	14:00:00	00:02:00	19/01/12	
E	3	25	32819500	1	14:00:00	00:02:00	19/01/12
	2	28	01135491234	13:15:10	00:12:30	19/01/12	
	1	22	32819500	13:12:30	00:01:20	19/01/11	
	3	PT1	32345678	12:30:05	00:30:00	19/01/11	
	4	AE1	32819500	09:45:20	00:01:08	19/01/12	
	3	22	32819660	3	09:30:45	00:03:15	19/01/12
	4	21	???	00:22:00	00:03:00	19/01/12	

Para as ligações recebidas

- » Para ligações atendidas o número da via é precedido pela letra E (ligação entrante).
- » Para ligações não atendidas o campo VIA é precedido pela letra E e o campo ramal é preenchido com a sigla NA (não atendida).
- » Com a identificação de ligações habilitada, os números dos assinantes também serão informados nas ligações recebidas.
- » Caso esteja habilitada a facilidade bilhetagem antes da ligação ser transferida, aparecerá a sigla ID na posição de ramal.
- » Caso esteja habilitada a facilidade classificação de ligação recebida, a categoria do assinante será informada com um número entre o número discado e o horário de início da ligação:
 - » **1:** assinante comum.
 - » **2:** tarifação especial ou celular.
 - » **3:** terminal de teste da central telefônica.
 - » **4:** telefone público local.
 - » **5:** telefonista.
 - » **6:** reservado (não utilizado).
 - » **7:** telefone público interurbano.
 - » **8:** reservado (não utilizado).
 - » **9:** ramal interno de PABX Intelbras.
 - » **0:** ligação de saída de PABX Intelbras.

Para as ligações originadas

- » Para ligações externas, registra todos os números discados.
- » Para ligações externas pelo porteiro, o campo RAMAL é preenchido com a sigla PT1 (porteiro 1) ou PT2 (porteiro 2).
- » Para ligações externas para emergência, o campo RAMAL é preenchido com a sigla AE1 (atuação para emergência 1).
- » Para ligações externas feitas com o uso do código particular, este será registrado no bilhete entre o número telefônico e o horário.
- » Para ligações realizadas através do acesso rápido à internet no lugar do número discado aparecerá o formato ???.

Bilhetagem de ligações recebidas

Poderão ser armazenadas, em forma de bilhetes, todas as ligações que chegam ao PABX. Veja a seguir os tipos de ligações que poderão ser programados:

Padrão: nenhuma bilhetagem ativada.

Ligações recebidas que foram atendidas

» **Ativando o armazenamento de ligações recebidas (atendidas)**

No ramal principal, retire o fone do gancho, tecle **12 + SENHA GERAL** (3 dígitos) + 221, aguarde tom de programação correta.

» **Desativando o armazenamento de ligações recebidas (atendidas)**

No ramal principal, retire o fone do gancho, tecle **12 + SENHA GERAL** (3 dígitos) + 220, aguarde tom de programação correta.

Ligações recebidas que não foram atendidas

» **Ativando o armazenamento de ligações recebidas (não atendidas)**

No ramal principal, retire o fone do gancho, tecle **12 + SENHA GERAL** (3 dígitos) + 231, aguarde tom de programação correta.

» **Desativando o armazenamento de ligações recebidas (não atendidas)**

No ramal principal, retire o fone do gancho, tecle **12 + SENHA GERAL** (3 dígitos) + 230, aguarde tom de programação correta.

Ligações recebidas pelo PABX antes de ser transferidas

» **Ativando o armazenamento de ligações recebidas (não atendidas)**

No ramal principal, retire o fone do gancho, tecle **12 + SENHA GERAL** (3 dígitos) + 201, aguarde tom de programação correta.

» **Desativando o armazenamento de ligações recebidas (não atendidas)**

No ramal principal, retire o fone do gancho, tecle **12 + SENHA GERAL** (3 dígitos) + 200, aguarde tom de programação correta.

Bilhetagem de ligações originadas

Poderão ser armazenadas, em formas de bilhetes, todas as ligações para números externos que saírem do PABX.

Padrão: nenhuma bilhetagem ativada.

» **Ativando o armazenamento de ligações originadas**

No ramal principal, retire o fone do gancho, tecle **12 + SENHA GERAL** (3 dígitos) + 211, aguarde tom de programação correta.

» **Desativando o armazenamento de ligações originadas**

No ramal principal, retire o fone do gancho, tecle **12 + SENHA GERAL** (3 dígitos) + 210, aguarde tom de programação correta.

Bloqueio de buffer cheio

Esta facilidade bloqueia a realização de ligações externas quando o buffer de memória para bilhetagem estiver cheio. Neste caso, somente a telefonista poderá realizá-las.

Se o buffer de memória para bilhetagem estiver cheio, e o bloqueio não estiver ativado, a central começará a sobrescrever os primeiros bilhetes, com as últimas ligações realizadas ou recebidas.

Padrão: bloqueio de buffer cheio desativado.

» **Ativando o bloqueio de buffer cheio**

No ramal principal, retire o fone do gancho, tecle **12 + SENHA GERAL** (3 dígitos) + 241, aguarde tom de programação correta.

» **Desativando o bloqueio de buffer cheio**

No ramal principal, retire o fone do gancho, tecle **12 + SENHA GERAL** (3 dígitos) + 240, aguarde tom de programação correta.

Tempo para início de bilhetagem

Padrão: 7 segundos.

» **Programando o tempo que o PABX irá aguardar antes de iniciar a bilhetagem**

No ramal principal, retire o fone do gancho, tecle **12 + SENHA GERAL** (3 dígitos) + 4 + LINHA + 7 + TEMPO PARA INÍCIO DE BILHETAGEM (05 a 45 segundos), aguarde tom de programação correta.

Importante: após o tempo de bilhetagem a central considera a ligação atendida, para os casos em que a central demora mais do que o tempo de bilhetagem para receber um retorno sobre o progresso da ligação, o tempo de bilhetagem deve ser ajustado.

Bloqueio de recebimento de ligações a cobrar

Esta facilidade possibilita que cada linha seja configurada para recusar automaticamente ligações externas à cobrar.

Padrão: recebimento de ligações a cobrar liberado para os períodos diurno e noturno.

Bloqueando o recebimento de ligações a cobrar para o período diurno

No ramal principal, retire o fone do gancho, tecle **12 + SENHA GERAL** (3 dígitos) + 4 + LINHA + 821, aguarde tom de programação correta.

LINHA: 1, 2, 3 ou 4, conforme a linha que você deseja programar, ou 9 para programar todas as linhas de uma única vez.

Bloqueando o recebimento de ligações a cobrar para o período noturno

No ramal principal, retire o fone do gancho, tecle **12 + SENHA GERAL (3 dígitos) + 4 + LINHA + 831**, aguarde tom de programação correta.

Liberando o recebimento de ligações a cobrar para o período diurno

No ramal principal, retire o fone do gancho, tecle **12 + SENHA GERAL (3 dígitos) + 4 + LINHA + 820**, aguarde tom de programação correta.

Liberando o recebimento de ligações a cobrar para o período noturno

No ramal principal, retire o fone do gancho, tecle **12 + SENHA GERAL (3 dígitos) + 4 + LINHA + 830**, aguarde tom de programação correta.

LINHA: 1, 2, 3 ou 4, conforme a linha que você deseja programar, ou 9 para programar todas as linhas de uma única vez.

Ex.: você deseja que todas as linhas do PABX estejam bloqueadas para o atendimento de ligações a cobrar durante o período em que estiverem operando no modo de atendimento noturno, entre em programação geral e tecle **4 + 9 + 831**.

Cadências e tom de ocupado

Esta programação consiste em definir uma cadência personalizada, exclusiva para encerramento de chamadas, com até 3 ciclos distintos de sinais ligado/desligado, e com prioridade superior no reconhecimento em relação as cadências pré programadas.

As cadências pré-programadas são as cadências padrão da ANATEL (*Resolução 473*).

Cadência	Tempo sinal 425 Hz	Tempo silêncio	Tempo sinal 425 Hz	Tempo silêncio
Ocupado/Desconexão	100	100	100	100
Ocupado/Desconexão	250	250	250	250
Ocupado/Desconexão	500	500	500	500

Programando as cadências personalizadas

No ramal principal, retire o fone do gancho, tecle **12 + SENHA GERAL (3 dígitos) + 0081 + ciclo1 + ciclo2 + ciclo3**.

Cada ciclo é uma sequência de 8 dígitos, sendo os 4 primeiros indicando o tempo de tom ligado em milissegundos (0000 a 9999) e os últimos indicando o tempo de tom desligado.

Ex.: se o tom de desligamento da operadora for 350/600 e você deseja adicionar essa cadência, entre em programação geral e tecle **0081 + 03500600**.

Os ciclos 1, 2 e 3 são opcionais e devem ser usados o mínimo de ciclos que defina o sinal sempre que possível (por exemplo, apenas um ciclo 250/250 para o sinal de ocupado, a não ser que ocorram muitas detecções falsas. Neste caso, usar mais de um ciclo pode ajudar a estabilizar o sistema).

Desrogramando as cadências personalizadas

No ramal principal, retire o fone do gancho, tecle **12 + SENHA GERAL (3 dígitos) + 0081**

Obs.: esta programação só está disponível a partir da versão 2.1.0.

Calendário

O PABX dispõe de um calendário que deve ser atualizado com data e horário completos, pois algumas facilidades necessitam destas informações atualizadas no equipamento, como despertador e bilhetagem.

Padrão: 21/03/2013 - Quinta - 15:36:00

Obs.: caso você possua ramais DECTs e configure as informações de Calendário (Data e hora) do telefone, na primeira comunicação ele irá carregar a informação de calendário da Central, sobrescrevendo a programação do seu aparelho sem fio.

Programando calendário para a central

No ramal principal, retire o fone do gancho, tecle **12 + SENHA GERAL (3 dígitos) + 1 + DIA (01 a 31) + MÊS (01 a 12) + ANO (00 a 99) + DIA DA SEMANA**, aguarde tom de programação correta.

DIA DA SEMANA: 1 domingo; 2 segunda; 3 terça; 4 quarta; 5 quinta; 6 sexta e 7 sábado.

Programando horário para a central

No ramal principal, retire o fone do gancho, tecle **12 + SENHA GERAL (3 dígitos) + 14 + HORA (00 a 23) + MINUTO (00 a 59) + SEGUNDO (00 a 59)**, aguarde tom de programação correta.

Programando feriados

Padrão: nenhum feriado programado.

» Programando feriado para a central

No ramal principal, retire o fone do gancho, tecle $12 + SENHA\ GERAL$ (3 dígitos) + $152 + DIA$ (01 a 31) + $MÊS$ (01 a 12), aguarde tom de programação correta.

» Desprogramando feriado para a central

No ramal principal, retire o fone do gancho, tecle $12 + SENHA\ GERAL$ (3 dígitos) + $153 + DIA$ (01 a 31) + $MÊS$ (01 a 12), aguarde tom de programação correta.

» Desprogramando todos os feriados

No ramal principal, retire o fone do gancho, tecle $12 + SENHA\ GERAL$ (3 dígitos) + 153 , aguarde tom de programação correta.

Programação de horários para o sábado

Padrão: todos os sábados programados como feriado o dia inteiro.

» Programando até que horário o sábado será considerado dia útil

No ramal principal, retire o fone do gancho, tecle $12 + SENHA\ GERAL$ (3 dígitos) + $17 + HORA$ (00 a 23) + $MINUTO$ (00 a 59), aguarde tom de programação correta.

Exemplo: você deseja que os sábados sejam considerados dias úteis até às 12:00 e a partir deste horário sejam considerados feriados, tecle $17 + 1200$.

Cancelamentos

Cancelando a senha do ramal através do ramal principal

No ramal principal, retire o fone do gancho, tecle $12 + SENHA\ GERAL$ (3 dígitos) + $61 + N^{\circ}\ DO\ RAMAL$, aguarde tom de programação correta.

Cancelando Siga-me através do ramal principal

No ramal principal, retire o fone do gancho, tecle $12 + SENHA\ GERAL$ (3 dígitos) + $62 + N^{\circ}\ DO\ RAMAL$, aguarde tom de programação correta.

Cancelando não perturbe através do ramal principal

No ramal principal, retire o fone do gancho, tecle $12 + SENHA\ GERAL$ (3 dígitos) + $63 + N^{\circ}\ DO\ RAMAL$, aguarde tom de programação correta.

Cancelando qualquer cadeado através do ramal principal

No ramal principal, retire o fone do gancho, tecle $12 + SENHA\ GERAL$ (3 dígitos) + $64 + N^{\circ}\ DO\ RAMAL$, aguarde tom de programação correta.

Cancelando senha do ramal, Siga-me, Não perturbe e cadeado, todos de uma única vez

No ramal principal, retire o fone do gancho, tecle $12 + SENHA\ GERAL$ (3 dígitos) + $65 + N^{\circ}\ DO\ RAMAL$, aguarde tom de programação correta.

Cancelando o hotline do ramal

No ramal principal, retire o fone do gancho, tecle $12 + SENHA\ GERAL$ (3 dígitos) + $67 + N^{\circ}\ DO\ RAMAL$, aguarde tom de programação correta.

Cancelamento do ramal TI

No ramal principal, retire o fone do gancho, tecle $12 + SENHA\ GERAL$ (3 dígitos) + $66 + N^{\circ}\ DO\ RAMAL$, aguarde tom de programação correta.

Chefe-Secretária

A programação Chefe-Secretária permite o acesso rápido entre ramais que precisam se comunicar constantemente. Poderão ser formados até 4 grupos com as seguintes composições: um chefe e uma secretária; um chefe e duas secretárias; dois chefes e uma secretária e dois chefes e duas secretárias.

Padrão: nenhum grupo Chefe-Secretária programado.

Obs.: » *Todo grupo Chefe-Secretária deverá ter no mínimo um chefe e uma secretária, não sendo possível formar um grupo apenas com um chefe ou secretária. Cada ramal só poderá pertencer a um grupo de Chefe-Secretária.*

» *Se um ramal já pertence a um grupo ele será removido do grupo antigo se for inserido em um novo grupo.*

Programando um grupo e a posição de cada ramal neste grupo

No ramal principal, retire o fone do gancho, tecle **12 + SENHA GERAL** (3 dígitos) + **93 + N° DO GRUPO** (1 a 4) + **POSIÇÃO DO RAMAL NO GRUPO** (1 a 4) + **N° DO RAMAL**, aguarde tom de programação correta.

Posição do ramal no grupo

- » **1:** para chefe 1.
- » **2:** para chefe 2.
- » **3:** para secretária 1.
- » **4:** para secretária 2.

Desprogramando um grupo Chefe-Secretária

No ramal principal, retire o fone do gancho, tecle **12 + SENHA GERAL** (3 dígitos) + **93 + N° DO GRUPO** (1 a 4) + **0**, aguarde tom de programação correta.

Ligando para um grupo Chefe-Secretária

» **Um chefe e uma secretária**

O chefe e a secretária ligarão um para o outro, teclando 4.

» **Um chefe e duas secretárias**

O chefe ligará para secretária 1, teclando 41 e para a secretária 2, teclando 42. As duas secretárias ligarão para o chefe, teclando 4.

» **Dois chefes e uma secretária**

A secretária ligará para chefe 1, teclando 41 e para a chefe 2, teclando 42. Os dois chefes ligarão para a secretária, teclando 4.

» **Dois chefes e duas secretárias**

Os chefes ligarão para secretária 1, teclando 41 e para a secretária 2, teclando 42. As secretárias ligarão para o chefe 1, teclando 41 e para o chefe 2, teclando 42.

Obs.: se os ramais definidos como Chefe-Secretária forem terminais inteligentes, você poderá configurar uma tecla do terminal para a função de interfone, acesso rápido para comunicação pelo viva-voz (veja como programar no Manual do Usuário do seu terminal).

Transferindo uma ligação para um ramal do grupo Chefe-Secretária

Tecla **FLASH + 4** ou **41** ou **42** e desligue. Caso seu telefone seja decádico o uso da tecla flash não será necessário.

Consultando um ramal do grupo Chefe-Secretária

Você está em conversação com um ramal ou um número externo e deseja falar com outro ramal, tecla **FLASH + 4,41** ou **42** conforme o acesso. Caso seu telefone seja decádico o uso da tecla flash não será necessário.

Capturando uma ligação de um ramal do grupo Chefe-Secretária

Você deseja capturar uma ligação que está tocando em um ramal pertencente a um grupo Chefe-Secretária tecla **54**.

Obs.: » Para capturar, o seu ramal necessita pertencer ao grupo Chefe-Secretária.

- » Secretária só consegue capturar ligações do Chefe e vice-versa.

Código particular

Através do código particular você poderá realizar ligações externas em qualquer ramal (mesmo que este não possua categoria para ligação externa programada), utilizando a categoria de acesso externo programada para seu ramal. Para que um ramal possa realizar ligações externas através do código particular, você deverá programar um código particular e uma senha para o código particular.

Padrão: nenhum código particular programado.

Programando um código particular para seu ramal

No ramal principal, retire o fone do gancho, tecle **12 + SENHA GERAL** (3 dígitos) + **74 + CÓDIGO PARTICULAR** (00 a 39) + **N° DO RAMAL**, aguarde tom de programação correta.

Obs.: um ramal pode ter vários códigos atribuídos para ele.

Cancelando o código particular de seu ramal

No ramal principal, retire o fone do gancho, tecle **12 + SENHA GERAL** (3 dígitos) + **74 + CÓDIGO PARTICULAR** (00 a 39), aguarde tom de programação correta.

Cadastrando uma senha para código particular

No seu ramal, retire o fone do gancho, tecla **167 + CÓDIGO PARTICULAR (00 a 39) + SENHA PARTICULAR (4 dígitos)**, aguarde tom de programação correta.

Realizando uma ligação externa usando o código particular

Tecla **69 + CÓDIGO PARTICULAR (00 a 39) + SENHA PARTICULAR (4 dígitos)**, aguarde tom de linha + **Nº EXTERNO**.

Importante:

- » Durante este tipo de ligação nenhuma operação do PABX poderá ser executada.
- » Este tipo de acesso poderá ser utilizado, mesmo que o seu ramal esteja com a facilidade cadeado programada.
- » Para realizar uma ligação externa usando o código particular é necessário que haja pelo menos uma linha na rota zero.

Transferindo uma ligação utilizando código particular

Com esta programação os ramais poderão transferir as ligações realizadas através do código particular.

Padrão: transferência para código particular desativado.

» **Ativando a transferência em ligação com código particular**

No ramal principal, retire o fone do gancho, tecla **12 + SENHA GERAL (3 dígitos) + 3061**, aguarde tom de programação correta.

» **Desativando a transferência em ligação com código particular**

No ramal principal, retire o fone do gancho, tecla **12 + SENHA GERAL (3 dígitos) + 3060**, aguarde tom de programação correta.

Conferência

Conferência é conversação com mais de um ramal ou ligação externa ao mesmo tempo. Esta programação habilita ou não todos os ramais que possam usufruir desta facilidade.

Quantidade máxima de conferências:

- » 2 conferências entre ramais (1 conferência é igual a 3 ramais);
- » 2 conferências entre linha externas (1 conferência é igual a 1 linha);

Padrão: todos os ramais estão habilitados a realizar uma conferência.

Ativando conferência para os ramais

No ramal principal, retire o fone do gancho, tecla **12 + SENHA GERAL (3 dígitos) + 261**, aguarde tom de programação correta.

Desativando conferência para os ramais

No ramal principal, retire o fone do gancho, tecla **12 + SENHA GERAL (3 dígitos) + 260**, aguarde tom de programação correta.

Conferência entre 3 ramais

Durante uma ligação com um ramal, você realizou uma consulta a outro ramal e deseja falar com os dois ramais ao mesmo tempo. Tecla **FLASH + 7**, e aguarde o tom de programação completa. Caso seu telefone seja decádico o uso da tecla flash não será necessário.

» **Para desfazer uma conferência**

Continuando a ligação somente com o primeiro ramal, tecla **FLASH + 0**.

Conferência entre dois ramais e uma ligação externa

» **Durante uma ligação com um número externo, você realizou uma consulta a outro ramal e deseja falar com os dois ao mesmo tempo**

Tecla **FLASH + 7**.

» **Para desfazer a conferência**

Continuando a ligação somente com a ligação externa, tecla **FLASH + 0**.

Conferência entre um ramal e duas ligações externas

» **Durante uma ligação com um número externo você deseja falar com outro número externo**

Tecla **FLASH + 69** e coloque o fone no gancho para reter a primeira ligação. Retire o fone do gancho e realize a segunda ligação. Caso seu telefone seja decádico o uso da tecla flash não será necessário.

» **Para falar com os dois ao mesmo tempo**

Tecla **FLASH + 7**. Caso seu telefone seja decádico o uso da tecla flash não será necessário.

» **Para reter o último que entrou na conferência, ficando somente com a primeira ligação**

Tecla **FLASH + 6**. Caso seu telefone seja decádico o uso da tecla flash não será necessário.

» **Para descartar o último que entrou na conferência**

Tecla *FLASH* + 0. Caso seu telefone seja decádico o uso da tecla flash não será necessário.

Obs.: » Quando temos duas linhas externas na conferência, o volume do áudio diminui para as linhas externas.

» Durante a conferência são enviados bips a cada 30 segundos indicando o estado de conferência. O ramal atendedor não poderá estabelecer conferência com ligações que estejam na fila para atendimento.

DECT

Registro de aparelho DECT

Para ativar o funcionamento de seu acessório placa DECT é necessário registrar os telefones DECTs com a placa DECT instalada no PABX. Registre um novo telefone sem fio (handset), conforme o procedimento a seguir:

» **Registrar um novo handset**

1. No telefone sem fio DECT (handset), acesse o menu *Definições>Avançadas>Registro Base*;
2. Em seguida escolha a uma posição de base na qual o PABX será associado no aparelho (padrão Base 1) e tecla um pincodex de 0 a 8 dígitos;
3. Enquanto o handset procura uma base para se registrar, no ramal principal, retire o fone do gancho, tecla *12 + SENHA GERAL* (3 dígitos) + *5011* + pincodex.

Remover aparelho DECT

» **Remover um aparelho DECT que está ao alcance da central (registrado e com sinal)**

No ramal principal, retire o fone do gancho, tecla *12 + SENHA GERAL* (3 dígitos) + *5010* + n° do ramal DECT, aguarde tom de programação correta ou tecla *12 + SENHA GERAL* (3 dígitos) + *50100* + id do handset (1 a 5).

» **Remover um aparelho DECT que não está ao alcance da central (perdido ou danificado, por exemplo)**

No ramal principal, retire o fone do gancho, tecla *12 + SENHA GERAL* (3 dígitos) + *5019* + n° do ramal DECT, aguarde tom de programação correta ou tecla *12 + SENHA GERAL* (3 dígitos) + *50190* + id do handset (1 a 5).

» **Remover todos os aparelhos DECTs registrados na placa acessório DECT**

No ramal principal, retire o fone do gancho, tecla *12 + SENHA GERAL* (3 dígitos) + *50199*.

Obs.: ao executar o comando para remover todos os aparelhos registrados na placa DECT, é necessário remover o registro nos aparelhos telefônicos. Para limpar o registro do telefone siga o procedimento:

1. Deve-se tirar a bateria do aparelho, recoloca-lá e pressionar o Int Conf até aparecer *CLEAR SUBS*, pressionar a tecla correspondente (canto inferior esquerdo).
2. Para executar o Reset é necessário pressionar a primeira tecla do canto superior esquerdo e aguardar a inicialização do aparelho.
3. Após a inicialização do aparelho, deve aparecer na tela a mensagem Sem Registro, efetivando a remoção dos registros do handset.

Caso você não encontre esta opção no seu aparelho, consulte o manual.

Importante: os ramaix sem fio possuem a tecla *Mudo* que ao ser pressionada no telefone em uma ligação, a pessoa em conversação passa a não escutar, o que a pessoa que ativou a função, está falando. Esta função somente é funcional quando a ligação é entre ramaix sem fio, através da tecla *Int Conf*.

Tecla Int Conf

A tecla *Int Conf* funciona como uma "ligação interna" entre DECTs, sem ocupar os canais da placa. Isso é possível, pois é uma funcionalidade do telefone/placa.

Detecção de sinalização de tom

Define o sistema de tons utilizado na linha para gerar a ligação, ou seja, se a ligação será realizada após timeout (tempo fixo 1 segundo, ou após a detecção do tom ANATEL /ITU-T (425 Hz).

Padrão: detecção de tom desativado.

Habilitar detecção de tom 425 Hz

No ramal principal, retire o fone do gancho, tecla *12 + SENHA GERAL* (3 dígitos) + *4 + Linha* + *881*, aguarde tom de programação correta.

Desabilita \tilde{c} o de tom 425 Hz

No ramal principal, retire o fone do gancho, tecl \grave{e} 12 + SENHA GERAL (3 d \acute{i} gitos) + 4 + Linha + 880, aguarde tom de programa \tilde{c} o correta.

Detec \tilde{c} o de sinaliza \tilde{c} o de tom para encerramento de chamada

Define se o sistema utilizar \acute{a} o reconhecimento de tons de encerramento de chamada padr \tilde{a} o Anatel/ITU-T (425 Hz) para desligar automaticamente qualquer liga \tilde{c} o externa.

Padr \tilde{a} o: habilitado.

Desabilita \tilde{c} o

No ramal principal, retire o fone do gancho, tecl \grave{e} 12 + SENHA GERAL (3 d \acute{i} gitos) + 4 + Linha (ou 9 para todas as linhas) + 890, aguarde tom de programa \tilde{c} o correta.

Habilita \tilde{c} o

No ramal principal, retire o fone do gancho, tecl \grave{e} 12 + SENHA GERAL (3 d \acute{i} gitos) + 4 + Linha (ou 9 para todas as linhas) + 891, aguarde tom de programa \tilde{c} o correta.

Discagem externa

A programa \tilde{c} o de discagem externa verifica como voc \acute{e} realizar \acute{a} o acesso \grave{a} linha externa. Poder \acute{a} deixar ativado o modo de discagem direta, na qual o ramal \acute{e} acoplado \grave{a} linha imediatamente sem analisar a categoria da liga \tilde{c} o ou ativar o modo de discagem indireta, no qual o ramal recebe tom de linha falso e a central faz a discagem ap $\acute{o}s$ analisar a categoria da liga \tilde{c} o.

Padr \tilde{a} o: discagem direta habilitado: ramal \acute{e} acoplado na linha imediatamente ap $\acute{o}s$ solicitar acesso a linha.

Discagem direta

No ramal principal, retire o fone do gancho, tecl \grave{e} 12 + SENHA GERAL (3 d \acute{i} gitos) + 0010.

Discagem indireta

No ramal principal, retire o fone do gancho, tecl \grave{e} 12 + SENHA GERAL (3 d \acute{i} gitos) + 0011.

Grupo de ramais

Esta facilidade foi desenvolvida para que nenhuma liga \tilde{c} o deixe de ser atendida quando um ramal estiver ocupado ou n \tilde{a} o atender. Voc \acute{e} poder \acute{a} reunir alguns ramais por afinidade ou proximidade e formar at \acute{e} 4 grupos, com o limite m \acute{a} ximo de 7 ramais para cada grupo. Os ramais poder \tilde{a} o pertencer a mais de um grupo.

Se o grupo receber uma liga \tilde{c} o, transferida ou n \tilde{a} o, e todos os ramais estiverem ocupados, o primeiro ramal do grupo \acute{e} quem receber \acute{a} bipes informando que existe uma chamada ao grupo, entretanto o primeiro ramal que liberar receber \acute{a} a liga \tilde{c} o.

Padr \tilde{a} o: nenhum grupo programado.

Tipos de grupos que podem ser programados

» Distribuidor

Neste tipo de grupo, o PABX "memoriza" o ramal do grupo para o qual uma liga \tilde{c} o foi encaminhada e, na pr \acute{o} xima liga \tilde{c} o recebida, encaminha para o ramal livre seguinte, obedecendo a ordem em que foram programados. Caso o ramal seguinte esteja ocupado ou n \tilde{a} o atender ap $\acute{o}s$ um determinado n \acute{u} mero de toques, ele perder \acute{a} a sua vez e a liga \tilde{c} o ser \acute{a} para o pr \acute{o} ximo ramal livre programado. O Diagrama 1 ilustra o fluxo das liga \tilde{c} o \tilde{e} s no grupo.

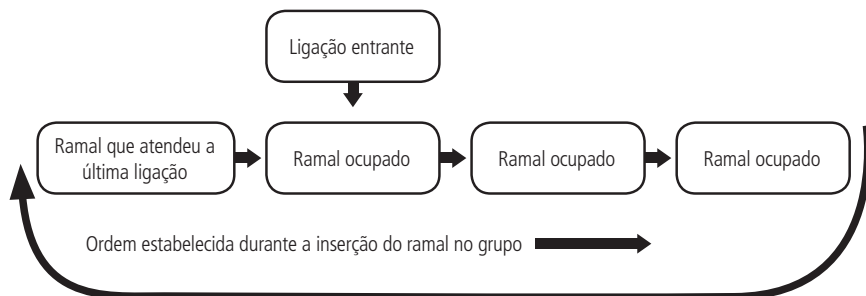


Diagrama 1

Ex.: suponha que você programou a seguinte sequência de ramais 23, 25 e 27 para um grupo distribuidor, e que a última ligação foi encaminhada para o ramal 25. A ligação seguinte será encaminhada para o 27, e se estiver ocupado ou não atender, irá para o 23.

» Hierárquico

No grupo hierárquico as ligações da mesma forma que no grupo Distribuidor, são encaminhadas a um membro por vez. Porém, os membros têm prioridade fixa para serem chamados. Quando uma chamada passa por todos os membros e ninguém atende, ela volta ao primeiro membro, circulando conforme a disponibilidade dos membros do grupo.

Exemplo: suponha que você programou os ramais 20, 21 e 23 para um grupo Hierárquico, ao receber uma ligação, tocará no ramal 20, caso não atenda, irá tocar no ramal 21, caso o 21 não atenda irá tocar no ramal 23. A ligação entrante sempre toca na mesma ordem, independente se o ramal atendeu ou não a ligação.

» Toque múltiplo

Neste tipo de grupo, a ligação externa tocará em todos os ramais ao mesmo tempo, o primeiro ramal que atender, irá receber a ligação. A ligação interna dirigida para este tipo de grupo terá a mesma característica de funcionamento descrita para o grupo hierárquico.

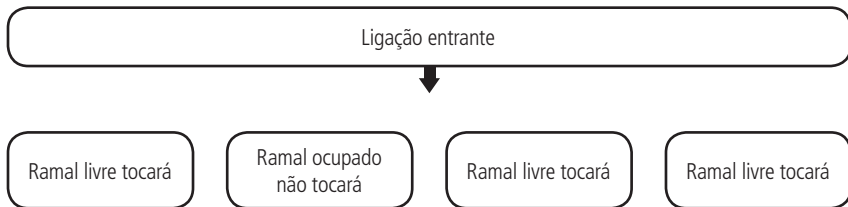


Diagrama 2

Programando os grupos

Na programação descrita a seguir você irá: criar um grupo, determinar o tipo de grupo (distribuidor; hierárquico ou toque múltiplo), e ainda, determinar o número de vezes que a ligação irá tocar em cada participante do grupo.

No ramal principal, retire o fone do gancho, tecle $12 + \text{SENHA GERAL (3 dígitos)} + 96 + \text{N}^\circ \text{ DO GRUPO (1 a 4)} + \text{N}^\circ \text{ DE TOQUES (3 a 7)} + \text{TIPO DE GRUPO (1 distribuidor; 2 hierárquico e 3 toque múltiplo)}$, aguarde tom de programação correta. Logo após esta programação você deverá incluir os ramais que farão parte deste grupo. Veja na programação seguinte como incluir os ramais no grupo.

» Incluindo um ramal no grupo

No ramal principal, retire o fone do gancho, tecle $12 + \text{SENHA GERAL (3 dígitos)} + 95 + \text{N}^\circ \text{ DO GRUPO (1 a 4)} + 1 + \text{N}^\circ \text{ DO RAMAL}$, aguarde tom de programação correta. Você deverá executar este procedimento para todos os ramais que desejar incluir no grupo.

» Excluindo um ramal do grupo

No ramal principal, retire o fone do gancho, tecle $12 + \text{SENHA GERAL (3 dígitos)} + 95 + \text{N}^\circ \text{ DO GRUPO (1 a 4)} + 0 + \text{N}^\circ \text{ DO RAMAL}$, aguarde tom de programação correta. Você deverá executar este procedimento para todos os ramais que quiser excluir do grupo.

» Cancelando todo o grupo

No ramal principal, retire o fone do gancho, tecle $12 + \text{SENHA GERAL (3 dígitos)} + 90 + \text{N}^\circ \text{ DO GRUPO (1 a 4)}$, aguarde tom de programação correta.

Ligando para um grupo de ramais

Tecele $6 + \text{N}^\circ \text{ DO GRUPO (1 a 4)}$, aguarde tom de ligação.

Identificação de ligações

Identificação de ligações recebidas no PABX

Esta programação habilita o PABX para identificar o número telefônico nas ligações recebidas. Você poderá definir algumas ou todas as linhas para receber esta facilidade.

Padrão: identificador de ligações automático ativado para todas as linhas.

» **Ativando identificação de ligações para sinalização DTMF**

No ramal principal, retire o fone do gancho, tecle $12 + SENHA\ GERAL$ (3 dígitos) + 4 + LINHA + 861, aguarde tom de programação correta.

» **Ativando identificação de ligações para sinalização FSK**

No ramal principal, retire o fone do gancho, tecle $12 + SENHA\ GERAL$ (3 dígitos) + 4 + LINHA + 862, aguarde tom de programação correta.

» **Ativando a identificação de ligações para sinalização DTMF (sem categoria)**

No ramal principal, retire o fone do gancho, tecle $12 + SENHA\ GERAL$ (3 dígitos) + 4 + LINHA + 863, aguarde tom de programação correta.

» **Ativando a identificação de ligações automática**

No ramal principal, retire o fone do gancho, tecle $12 + SENHA\ GERAL$ (3 dígitos) + 4 + LINHA + 869, aguarde tom de programação correta.

» **Desativando identificação de ligações**

No ramal principal, retire o fone do gancho, tecle $12 + SENHA\ GERAL$ (3 dígitos) + 4 + LINHA + 860, aguarde tom de programação correta.

Identificação de ligações recebidas no ramal

Esta programação permite que o ramal com um aparelho telefônico (com identificador) instalado identifique o número telefônico. Um ramal só receberá a identificação do número telefônico que está ligando quando ele receber o toque de campainha no seu ramal, que poderá pertencer a um grupo: distribuidor, hierárquico, toque múltiplo e toque geral. No grupo toque múltiplo somente os dois primeiros ramais livres receberão a identificação da ligação que está sendo recebida.

Padrão: todos os ramais habilitados para identificação no período diurno e noturno.

» **Para o período diurno**

No ramal principal, retire o fone do gancho, tecle $12 + SENHA\ GERAL$ (3 dígitos) + 359 + CATEGORIA + N° DO RAMAL, aguarde tom de programação correta.

» **Para período noturno**

No ramal principal, retire o fone do gancho, tecle $12 + SENHA\ GERAL$ (3 dígitos) + 369 + CATEGORIA + N° DO RAMAL, aguarde tom de programação correta.

» **Para os períodos diurno e noturno**

No ramal principal, retire o fone do gancho, tecle $12 + SENHA\ GERAL$ (3 dígitos) + 379 + CATEGORIA + N° DO RAMAL, aguarde tom de programação correta.

CATEGORIA

» **6:** desabilita o recebimento de identificação de ligação.

» **7:** habilita o recebimento de identificação de ligação.

Obs.: » Não é possível desabilitar identificação de chamadas nos ramais DECT.

» Para os identificadores de ligações que apresentarem a categoria de assinante na tela, as ligações de ramais serão apresentadas da seguinte forma: 9 + número do ramal (sendo que o 9 é a categoria da ligação).

» Para identificadores que não apresentarem categoria, aparecerá somente o número do ramal. Categorias enviadas para aparelhos com identificação DTMF ligados em ramais com a programação Identificação de ligações recebidas no ramal ativada:

» **1:** assinante comum.

» **2:** tarifação especial ou celular.

» **3:** terminal de teste da central telefônica.

» **4:** telefone público local.

» **5:** telefonista.

» **6:** reserva (não utilizada).

» **7:** telefone público interurbano.

» **8:** reserva (não utilizada).

» **9:** ramal interno de PABX Intelbras.

» **0:** ligação de saída de PABX Intelbras.

Configuração de ganho do DTMF ID para ramais.

Esta programação possibilita dar ganho(aumentar) ou atenuar(diminuir) a identificação das chamadas nos ramais.

No ramal principal, retire o fone do gancho, tecle **12 + SENHA GERAL (3 dígitos) + 37904 + dB (00 a 30) + N° DO RAMAL**, aguarde tom de programação correta.

- » Ganho padrão = 09, para atenuar utilize os valores de 10 à 30. Para ganho utilize os valores de 10 à 00.

Classificação de ligação recebida para terminais inteligentes

Esta programação permite que o PABX identifique a classificação do tipo de ligação que está recebendo juntamente com o número do telefone. O registro da classificação do tipo de ligação será feito com as seguintes abreviações:

CATEGORIA

- » **0:** procedência ignorada (falha).
- » **1:** ass. comum (assinante comum).
- » **2:** tar. espec (assinante com tarifação especial).
- » **3:** em manut. (equipamento em manutenção).
- » **4:** TP local (telefone público local).
- » **5:** telefonista (telefonista).
- » **6:** fax/modem (equipamento de comunicação de dados).
- » **7:** TP DDD (telefone público interurbano).
- » **8:** a cobrar (ligação a cobrar).

Padrão: não registra a classificação de ligação recebida.

» **Ativando o recebimento da classificação de ligação**

No ramal principal, retire o fone do gancho, tecle **12 + SENHA GERAL (3 dígitos) + 3021**, aguarde tom de programação correta.

» **Desativando o recebimento da classificação de ligação**

No ramal principal, retire o fone do gancho, tecle **12 + SENHA GERAL (3 dígitos) + 3020**, aguarde tom de programação correta.

Prefixo DDD/código de área para terminais inteligentes

Esta programação é necessária para a utilização da facilidade *Identificador de ligações* nos terminais inteligentes. No momento da programação, o zero não deverá ser teclado, como por exemplo, se o código de área de sua localidade for 048, você deverá teclar somente **73 + 48**.

Padrão: nenhum prefixo programado.

» **Programando prefixo DDD/código de área**

No ramal principal, retire o fone do gancho, tecle **12 + SENHA GERAL (3 dígitos) + 73 + CÓDIGO DE ÁREA** (do local onde o PABX está, aguarde tom de programação correta).

» **Desprogramando prefixo DDD/código de área**

No ramal principal, retire o fone do gancho, tecle **12 + SENHA GERAL (3 dígitos) + 73**, aguarde tom de programação correta.

Intercalação

A intercalação permite que você entre em uma ligação em andamento de outro ramal. Esta facilidade é bastante útil para ramais que precisam se comunicar com urgência, não podendo aguardar que o outro ramal desocupe.

Padrão: ramais não intercalam e podem ser intercalados.

Obs.: os ramais DECTs podem fazer intercalação e não podem ser intercalados. Sendo assim, só aceitam as categorias 2 e 3.

Categoria de acesso à intercalação

» **Para o período diurno**

No ramal principal, retire o fone do gancho, tecle **12 + SENHA GERAL (3 dígitos) + 350 + CATEGORIA + N° DO RAMAL**, aguarde tom de programação correta.

» **Para o período noturno**

No ramal principal, retire o fone do gancho, tecle **12 + SENHA GERAL (3 dígitos) + 360 + CATEGORIA + N° DO RAMAL**, aguarde tom de programação correta.

» **Para os períodos noturno e diurno**

No ramal principal, retire o fone do gancho, tecle **12 + SENHA GERAL (3 dígitos) + 370 + CATEGORIA + N° DO RAMAL**, aguarde tom de programação correta.

CATEGORIA

- » **0:** ramal não intercala e pode ser intercalado.
- » **1:** ramal intercala e pode ser intercalado.
- » **2:** ramal não intercala e não pode ser intercalado.
- » **3:** ramal intercala e não pode ser intercalado.

Você está em uma ligação externa e necessita falar urgentemente com um ramal que está ocupado

Tecla **FLASH + número do ramal**, ligando para o ramal que deseja conversar, sobre o tom de ocupado, tecla **8**. Após 5 segundos o ramal receberá bipes, indicando a quebra no sigilo da ligação e você já poderá falar. Se você quiser desfazer a intercalação ficando somente com a ligação externa, tecla **FLASH + 0**. Caso seu telefone seja decádico o uso da tecla flash não será necessário.

Você necessita falar urgentemente com um ramal que está ocupado

Sobre o tom de ocupado, tecla **8**. Após 5 segundos o ramal receberá bipes, indicando a quebra no sigilo da ligação e você já poderá falar. Para desfazer a intercalação coloque o fone no gancho.

Ramal telemarketing

Esta facilidade tem como função programar o ramal para que não receba bipe quando for intercalado. Esta programação é realizada no próprio ramal.

Padrão: todos os ramais estão desabilitados.

- » **Programando seu ramal para não receber bipes ao ser intercalado**

No seu ramal, retire o fone do gancho, tecla **158 + SENHA DO RAMAL + 1**, aguarde tom de programação correta.

- » **Desprogramando seu ramal (neste caso, ele receberá bipes ao ser intercalado)**

No seu ramal, retire o fone do gancho, tecla **158 + SENHA DO RAMAL + 0**, aguarde tom de programação correta.

Importante: antes de realizar esta programação você deverá ter uma senha para seu ramal.

Interface de atuação externa ITA 700

Com a Interface de atuação externa ITA 700 você poderá ter as seguintes programações adicionais:

Categoria de acesso à atuação externa

Você poderá programar os ramais para terem acesso à atuação externa.

Padrão: ramais não têm acesso à atuação externa para os períodos diurno e noturno.

- » **No período diurno**

No ramal principal, retire o fone do gancho, tecla **12 + SENHA GERAL (3 dígitos) + 357 + CATEGORIA + N° DO RAMAL**, aguarde tom de programação correta.

- » **No período noturno**

No ramal principal, retire o fone do gancho, tecla **12 + SENHA GERAL (3 dígitos) + 367 + CATEGORIA + N° DO RAMAL**, aguarde tom de programação correta.

- » **Nos períodos diurno e noturno**

No ramal principal, retire o fone do gancho, tecla **12 + SENHA GERAL (3 dígitos) + 377 + CATEGORIA + N° DO RAMAL**, aguarde tom de programação correta.

CATEGORIA

- » **0:** ramal não tem acesso à atuação externa.
- » **1:** ramal tem acesso à atuação externa.

Acionando a atuação externa

Esta facilidade permite que você comande, via ramal, algum tipo de dispositivo externo, campainha, sirene ou outro tipo de equipamento.

- » **Acionando a atuação externa**

Tecla **83**, após a execução da atuação externa, o ramal receberá tom de operação incorreta (TOI), ficando inapto, até que o fone seja recolocado no gancho.

- » **Acionando a atuação externa durante uma ligação**

Durante uma ligação externa ou interna atendida, você pode comandar a atuação externa e retornar a ligação após sua execução. Tecla **FLASH + 83**. Caso seu telefone seja decádico o uso da tecla flash não será necessário.

Programando o tempo em que a atuação externa ficará acionada

Padrão: 4 segundos.

No ramal principal, retire o fone do gancho, tecle 12 + SENHA GERAL (3 dígitos) + 04 + TEMPO (00 a 20 segundos), aguarde tom de programação correta.

Obs.: » Quando programado tempo 00 o acionamento e desligamento da atuação externa será definido pelo ramal. A atuação externa permanece acionada enquanto o ramal estiver fora do gancho após comando.

» No caso de estar programado com o valor 00 (acionamento controlado pelo ramal) e for uma ligação externa (acionamento executado pelo atendimento automático), o desligamento é controlado por qualquer tecla DTMF exceto '#'.

Programando atuação externa automática programável

Esta programação permite o comando automático de uma atuação externa através do uso do PABX. Um exemplo de utilização da atuação externa automática é usá-la para comandar o acionamento de sirene em horários pré-determinados.

Obs.: é possível programar até doze (12) horários, que devem ser programados de acordo com a ordem de atuação.

Padrão: atuação externa automática não programada.

» **Programando os horários da atuação externa automática**

No ramal principal, retire o fone do gancho, tecle 12 + SENHA GERAL (3 dígitos) + 84 + HORA (00 a 23)+ MINUTO (00 a 59), aguarde tom de programação correta.

» **Desprogramando atuação externa automática e todos os horários**

No ramal principal, retire o fone do gancho, tecle 12 + SENHA GERAL (3 dígitos) + 87, aguarde tom de programação correta.

Programando o tipo de atuação externa

» **PABX ativa atuação externa todos os dias**

No ramal principal, retire o fone do gancho, tecle 12 + SENHA GERAL (3 dígitos) + 811, aguarde tom de programação correta.

» **PABX ativa atuação externa somente nos dias úteis**

No ramal principal, retire o fone do gancho, tecle 12 + SENHA GERAL (3 dígitos) + 812, aguarde tom de programação correta.

» **Desprograma atuação externa automática**

No ramal principal, retire o fone do gancho, tecle 12 + SENHA GERAL (3 dígitos) + 810, aguarde tom de programação correta.

Ligação de emergência por um dispositivo externo

É possível programar um ramal e/ou um número telefônico para receber uma ligação a partir do acionamento de um dispositivo externo, como, por exemplo, campanha, sirene, etc.

Padrão: nenhuma ligação de emergência programada.

» **Programando um número externo para receber uma ligação de emergência de um dispositivo externo**

No ramal principal, retire o fone do gancho, tecle 12 + SENHA GERAL (3 dígitos) + 5212 + N° EXTERNO, aguarde tom de programação correta.

Obs.: » Quando a ligação for atendida, serão emitidos bipes durante um período de aproximadamente 60 segundos, que é o tempo de duração deste tipo de ligação.

» Caso tenha instalado no PABX a placa DISA ao invés de bipes você receberá a mensagem ligação de emergência.

» Se ao acionar o número externo de emergência a ligação não for completada (n° ocupado, congestionamento de linha, etc.) o PABX executará até 30 tentativas.

» **Programando um ramal para receber uma ligação de emergência de um dispositivo externo**

No ramal principal, retire o fone do gancho, tecle 12 + SENHA GERAL (3 dígitos) + 5211 + N° DO RAMAL, aguarde tom de programação correta.

Obs.: quando a ligação for atendida, serão emitidos bipes de tom de programação incorreta.

» **Desprogramando ligação de emergência através de um dispositivo externo**

No ramal principal, retire o fone do gancho, tecle 12 + SENHA GERAL (3 dígitos) + 521, aguarde tom de programação correta.

» **Realizando uma ligação de emergência através de um dispositivo externo**

No momento em que este dispositivo for acionado, o PABX realizará, automaticamente, uma ligação para o ramal ou número externo programado como receptor da ligação de emergência.

Cancelamento de ligação externa de emergência em execução

Esta facilidade é utilizada para interromper uma ligação de emergência executada por um dispositivo externo de emergência.

» **Cancelando a ligação de emergência em execução**

No ramal principal, retire o fone do gancho, tecle **1197 + SENHA GERAL** (3 dígitos), aguarde tom de programação correta. Este comando cancela somente a ligação em andamento, a programação permanece inalterada.

Ligação de emergência

Esta facilidade possibilita a programação de uma ligação de emergência de ramal para ramal, ou de ramal para um número externo, na qual o ramal que realizar a ligação não precise discar o número do atendedor de emergência, a discagem deve ser feita automaticamente pela central.

Se for ativado ramal de emergência para um ramal que possua a facilidade de hotline programada, a central dará prioridade para a ligação de emergência.

Ligação de emergência de ramal para ramal

A ligação de emergência possibilita a programação de um ramal para efetuar ligação para um número interno automaticamente para casos emergenciais. Quando o ramal programado retirar o fone do gancho, o PABX gerará uma ligação de emergência para o número interno podendo estabelecer conversação.

Padrão: nenhuma ligação de emergência programada.

» **Programando o ramal que realizará a ligação de emergência**

No ramal principal, retire o fone do gancho, tecle **12 + SENHA GERAL** (3 dígitos) + **5223 + N° DO RAMAL**, aguarde tom de programação correta.

» **Programando o ramal que receberá a ligação de emergência**

No ramal principal, retire o fone do gancho, tecle **12 + SENHA GERAL** (3 dígitos) + **5221 + N° DO RAMAL**, aguarde tom de programação correta.

» **Desprogramando o acionamento de emergência por um ramal**

No ramal principal, retire o fone do gancho, tecle **12 + SENHA GERAL** (3 dígitos) + **522**, aguarde tom de programação correta.

Ex.: você deseja que o ramal 20 seja programado para realizar ligação de emergência para o ramal 23.

» Defina o ramal que irá executar a ligação, tecle **5223 + 20**;

» Defina que a ligação de emergência será para o ramal 23, tecle **5221 + 23**.

Obs.: se ao acionar um ramal de emergência, você receber tom de ocupado, o PABX sinalizará esta ligação para o ramal de emergência enviando 10 bipes seguidos de uma pausa de 5 segundos. Esta sequência acontecerá até que o ramal programado para receber a ligação de emergência desligue a ligação em andamento.

Realizando uma ligação de emergência de um ramal para outro ramal

Basta retirar o fone do gancho do ramal programado para acionar a emergência, aguardar 7 segundos, que o PABX realizará automaticamente uma ligação para o ramal programado como receptor da ligação de emergência. A conversação pode ser estabelecida assim que a ligação for atendida.

Ligação de emergência de ramal para número externo

A ligação de emergência possibilita a programação de um ramal para efetuar ligação para um número externo automaticamente em casos emergenciais. Quando o ramal programado retirar o fone do gancho, o PABX gerará uma ligação de emergência para o número externo podendo estabelecer conversação.

Padrão: nenhuma ligação de emergência programada.

Programando o ramal que realizará a ligação de emergência

No ramal principal, retire o fone do gancho, tecle **12 + SENHA GERAL** (3 dígitos) + **5223 + N° DO RAMAL**, aguarde tom de programação correta.

Programando o número externo que receberá a ligação de emergência

No ramal principal, retire o fone do gancho, tecle **12 + SENHA GERAL** (3 dígitos) + **5222 + N° EXTERNO**, aguarde tom de programação correta.

Desprogramando o acionamento de emergência por um ramal

No ramal principal, retire o fone do gancho, tecle **12 + SENHA GERAL** (3 dígitos) + **522**, aguarde tom de programação correta.

Realizando uma ligação de emergência de um ramal para um número externo

Basta retirar o fone do gancho do ramal programado para acionar a emergência, aguardar 7 segundos, que o PABX realizará automaticamente uma ligação para o número externo programado como receptor da ligação de emergência. A conversação pode ser estabelecida assim que a ligação for atendida.

Obs.: » Para desligar a ligação de emergência você deverá colocar o fone no gancho.

» É preciso ter pelo menos uma das linhas como rota 0. Caso o contrário não irá fazer a ligação.

Noturno automático

Existem muitas situações nas quais a operadora necessita colocar o PABX no modo de atendimento noturno. Se estas situações acontecem sempre no mesmo horário, você pode usar o modo automático. Neste modo, o PABX entra e sai do noturno automaticamente, nos horários pré-programados. Para entrar no modo noturno automático, você deverá programar os horários e optar por entrar todos os dias ou nos dias úteis. Caso você programe para dias úteis, deverá programar também os feriados.

Padrão: noturno automático não programado.

» Programando o horário em que o PABX sai do serviço noturno automaticamente

No ramal principal, retire o fone do gancho, tecle $12 + \text{SENHA GERAL}$ (3 dígitos) + $86 + \text{HORA}$ (00 a 23) + MINUTO (00 a 59), aguarde tom de programação correta.

» Programando o horário em que o PABX entra no serviço noturno automaticamente

No ramal principal, retire o fone do gancho, tecle $12 + \text{SENHA GERAL}$ (3 dígitos) + $86 + \text{HORA}$ (00 a 23) + MINUTO (00 a 59), aguarde tom de programação correta.

» Programando atendimento noturno automático todos os dias

No ramal principal, retire o fone do gancho, tecle $12 + \text{SENHA GERAL}$ (3 dígitos) + 831 , aguarde tom de programação correta.

» Programando atendimento noturno somente nos dias úteis

No ramal principal, retire o fone do gancho, tecle $12 + \text{SENHA GERAL}$ (3 dígitos) + 832 , aguarde tom de programação correta.

» Desativando o atendimento noturno

No ramal principal, retire o fone do gancho, tecle $12 + \text{SENHA GERAL}$ (3 dígitos) + 830 , aguarde tom de programação correta.

» Desprogramando noturno automático e todos os horários

No ramal principal, retire o fone do gancho, tecle $12 + \text{SENHA GERAL}$ (3 dígitos) + 89 , aguarde tom de programação correta.

Obs.: o primeiro horário do dia retira automaticamente o PABX do modo de atendimento noturno, portanto, caso você esteja no modo diurno, além de preencher a tabela de horários é necessário entrar no modo noturno manualmente com o comando 113, para após, o sistema começar a utilizar os horários conforme programado. É possível programar até 12 horários que deverão ser programados de acordo com a ordem de atuação.

Ex.: você deseja programar o PABX para operar no modo de atendimento noturno todos os dias úteis a partir das 19:00 e retornar ao atendimento normal às 08:00. Entre em programação geral e tecle $86 + 0800$, aguarde tom de programação correta e em seguida tecle $86 + 1900$ indicando o horário em que o PABX sai do modo diurno e entra no modo de atendimento noturno. Tecle 832 para ativar o serviço de noturno automático para os dias úteis. Após a configuração é necessário teclar 113 para entrar no noturno manualmente. Após esse procedimento o PABX entrará e sairá do modo de atendimento noturno automaticamente.

Plano de numeração

Esta programação é uma tabela que associa o número de cada ramal com a sua posição física (local no PABX de onde sai o par de fios que vai para o ramal). A posição física é inflexível enquanto que a numeração dos ramais varia conforme sua necessidade.

Padrão: Modulare +: posição física 00 a 11 e numeração dos ramais 20 a 30 e o 36.

Conecta +: posição física 00 a 07 e numeração dos ramais 20 a 27.

Plano de Numeração	20	21	22	23	24	25	26	27	28	29	30	31	32	33	34	35	36
Posição física	00	01	02	03	04	05	06	07	08	09	10						11
Id handset												1	2	3	4	5	

Alterando a numeração dos ramais analógicos

No ramal principal, retire o fone do gancho, tecle **12 + SENHA GERAL** (3 dígitos) + **51 + POSIÇÃO FÍSICA** (Modulare+ 00 a 11 e Conecta+ 00 a 07) + **Nº DO RAMAL**, aguarde tom de programação correta.

- » A numeração dos ramais pode ser de 20 a 39 ou de 200 a 3999 (obrigatoriamente iniciados com 2 ou 3). Caso seja alterada a numeração dos ramais e você já tenha realizado alguma programação para os ramais, você deverá refazer todas as programações referentes aos ramais alterados.
- » **Exemplo 1:** você é proprietário de um hotel e deseja que os números dos ramais coincidam com o números dos quartos. Para o quarto 201 onde foi ligado o par de fios da posição física 01, o número do ramal será 201, tecle **51 + 01 + 201**, e assim para os demais quartos (que tenham numeração programável).
- » **Exemplo 2:** na programação de sua central o ramal 21 ocupa a posição física 01 e o ramal 22 ocupa a posição física 02, entretanto, você deseja que o ramal 22 ocupe a posição física 01 e que o ramal 21 ocupe a posição física 02, você deverá executar os seguintes passos:
 - » Libere a numeração de ramal 22 da posição física que ele ocupa (02) para que possa designá-lo a outra posição, tecle **51 + 02 + um número de ramal inexistente** (mas com numeração programável).
 - » Tecele **51 + 01 + 22**, programando o ramal 22 na posição física 01.
 - » Tecele **51 + 02 + 21**, programando o ramal 21 na posição física 02.

Alterando a numeração dos ramais DECT

Padrão: numeração dos ramais DECTsde 31 a 35.

No ramal principal, retire o fone do gancho, tecle **12 + SENHA GERAL** (3 dígitos) + **5190 + ID do handset** (1 a 5) + **Nº DO RAMAL**, aguarde tom de programação correta.

Reset do plano de numeração

No ramal principal, retire o fone do gancho, tecle **12 + SENHA GERAL** (3 dígitos) + **5199**, aguarde tom de programação correta e reinicie a central.

Porteiro eletrônico

Para o perfeito funcionamento do porteiro que foi instalado você deverá executar os seguintes passos:

1. Programar a posição física em que o porteiro eletrônico foi instalado;
2. Programar os ramais que terão acesso ao porteiro, conforme *Categoria de acesso ao porteiro*;
3. Programar um ramal e/ou um número externo como atendedor de porteiro, seguindo os passos dos itens *Ramal atendedor de porteiro* ou *Número Externo atendedor de Porteiro*;
4. Ativar o atendedor de porteiro que você programou (ramal ou número externo, seguindo os passos do item *Ativa atendedor de porteiro*, na página 52 deste manual.

Padrão: nenhum porteiro eletrônico instalado.

Obs.: para desprogramar a posição física de um porteiro eletrônico você deverá programar um ramal na posição física onde ele estava programado. Após a desinstalação alterar o Jumper CN14 para posição RML (ramal), somente na Modulare +. Para localizar o jumper veja instruções no item 4.4. Conhecendo a parte interna da central, na página 12.

Posição física para porteiro XPE 1001 T

Após a instalação do Porteiro XPE 1001 T você deverá realizar a seguinte programação:

» **Programando a posição física do porteiro 1**

No ramal principal, retire o fone do gancho, tecle **12 + SENHA GERAL** (3 dígitos) + **51 + POSIÇÃO FÍSICA** (Modulare+ 04 a 11 e Conecta+ 04 a 07) + **83**, aguarde tom de programação correta.

» **Programando a posição física do porteiro 2**

No ramal principal, retire o fone do gancho, tecle **12 + SENHA GERAL** (3 dígitos) + **51 + POSIÇÃO FÍSICA** (Modulare+ 04 a 11 e Conecta+ 04 a 07) + **84**, aguarde tom de programação correta.

Posição física da placa de ramal onde o porteiro está instalado:

» **Conecta +**

Placa 2: ramal 24 a 27 (CN5, CN6 e CN7)

» **Modulare +**

Placa 2: ramal 24 a 27 (CN5, CN6 e CN7)

Placa 3: ramal 28,29,30 e 36 (CN8, CN10 e CN 11)

Obs.: as placas de ramal 2 e 3 são placas adicionais e devem ser adquiridas separadamente.

Desprogramando um porteiro instalado

No ramal principal, retire o fone do gancho, tecle $12 + SENHA\ GERAL$ (3 dígitos) + $51 + POSIÇÃO\ FÍSICA$ (onde estava ligado o porteiro) + $N^\circ\ DO\ RAMAL$, aguarde tom de programação correta.

Categoria de acesso ao porteiro

Você poderá programar os ramais para ligarem para o porteiro e conversarem com alguém que esteja próximo a ele.

Padrão: ramais não têm acesso ao porteiro nos períodos diurno e noturno.

» **No período diurno**

No ramal principal, retire o fone do gancho, tecle $12 + SENHA\ GERAL$ (3 dígitos) + $358 + CATEGORIA + N^\circ\ DO\ RAMAL$, aguarde tom de programação correta.

» **No período noturno**

No ramal principal, retire o fone do gancho, tecle $12 + SENHA\ GERAL$ (3 dígitos) + $368 + CATEGORIA + N^\circ\ DO\ RAMAL$, aguarde tom de programação correta.

» **Nos períodos diurno e noturno**

No ramal principal, retire o fone do gancho, tecle $12 + SENHA\ GERAL$ (3 dígitos) + $378 + CATEGORIA + N^\circ\ DO\ RAMAL$, aguarde tom de programação correta.

CATEGORIA

» **0:** ramal não tem acesso ao porteiro.

» **1:** ramal tem acesso ao porteiro 1.

» **2:** ramal tem acesso ao porteiro 2.

» **3:** ramal tem acesso aos porteiros 1 e 2.

Ex.: você quer programar o acesso do ramal 25 ao porteiro 1 somente para o período noturno, entre em programação geral e tecle $368 + 1 + 25$.

Ramais atendedores de porteiro

Padrão: ramal 20 programado como atendedor de porteiro, com tempo para atendimento de 30 segundos.

Programando um ramal como atendedor de porteiro 1

No ramal principal, retire o fone do gancho, tecle $12 + SENHA\ GERAL$ (3 dígitos) + $53 + TEMPO\ PARA\ ATENDIMENTO$ (15 a 90 segundos) + $N^\circ\ DO\ RAMAL$, aguarde tom de programação correta.

Programando um ramal como atendedor de porteiro 2

No ramal principal, retire o fone do gancho, tecle $12 + SENHA\ GERAL$ (3 dígitos) + $54 + TEMPO\ PARA\ ATENDIMENTO$ (15 a 90 segundos) + $N^\circ\ DO\ RAMAL$, aguarde tom de programação correta.

Programando um grupo como atendedor de porteiro 1

No ramal principal, retire o fone do gancho, tecle $12 + SENHA\ GERAL$ (3 dígitos) + $53 + TEMPO\ PARA\ ATENDIMENTO$ (15 a 90 segundos) + $6 + N^\circ\ DO\ GRUPO$ (1 a 4), aguarde tom de programação correta.

Ex.: você deseja programar o grupo 1 para que sempre que o porteiro eletrônico 1 for acionado os ramais deste grupo toquem durante 60 segundos, entre em programação geral e tecle $53 + 60 + 61$. Qualquer ramal do grupo poderá atender a ligação.

Programando um grupo como atendedor de porteiro 2

No ramal principal, retire o fone do gancho, tecle $12 + SENHA\ GERAL$ (3 dígitos) + $54 + TEMPO\ PARA\ ATENDIMENTO$ (15 a 90 segundos) + $6 + N^\circ\ DO\ GRUPO$ (1 a 4), aguarde tom de programação correta.

Programando toque geral como atendedor de porteiro 1

A facilidade toque geral possibilita habilitar mais de um ramal para receber toque de campanha de uma única ligação de porteiro. O toque geral é recebido de forma sequencial pelos ramais habilitados e qualquer um deles poderá atender a ligação.

No ramal principal, retire o fone do gancho, tecle $12 + SENHA\ GERAL$ (3 dígitos) + $53 + TEMPO\ PARA\ ATENDIMENTO$ (15 a 90 segundos) + 60 , aguarde tom de programação correta.

Uma vez realizada esta programação você deverá programar os ramais que receberão ligação de toque geral (os ramais 20, 21, 22, 23 e 24 saem de fábrica habilitados para receber ligação de toque geral).

Programando toque geral como atendedor de porteiro 2

A facilidade toque geral possibilita habilitar mais de um ramal para receber toque de campanha de uma única ligação de porteiro. O toque geral é recebido de forma sequencial pelos ramais habilitados e qualquer um deles poderá atender a ligação. No ramal principal, retire o fone do gancho, tecle **12 + SENHA GERAL (3 dígitos) + 54 + TEMPO PARA ATENDIMENTO (15 a 90 segundos) + 60**, aguarde tom de programação correta.

Uma vez realizada esta programação você deverá programar os ramais que receberão ligação de toque geral (os ramais 20, 21, 22, 23 e 24 saem de fábrica habilitados para receber ligação de toque geral).

Ativando o recebimento de ligação de toque geral em um ramal

Retire o fone do gancho, tecle **181**, no ramal que irá receber toque geral, aguarde tom de programação correta.

Desativando o recebimento de ligação de toque geral em um ramal

Retire o fone do gancho, tecle **180**, no ramal que irá receber toque geral, aguarde tom de programação correta.

Desprogramando ramal, grupo ou toque geral como atendedor de porteiro 1

No ramal principal, retire o fone do gancho, tecle **12 + SENHA GERAL (3 dígitos) + 53**, aguarde tom de programação correta.

Desprogramando ramal, grupo ou toque geral como atendedor de porteiro 2

No ramal principal, retire o fone do gancho, tecle **12 + SENHA GERAL (3 dígitos) + 54**, aguarde tom de programação correta.

Número externo atendedor de porteiro

Com esta programação você determina um número telefônico externo para atendimento das ligações de porteiro num período de ausência. Quando o porteiro for acionado o PABX fará automaticamente uma ligação para este número.

Padrão: nenhum número externo programado.

Programando número externo como atendedor de porteiro 1

No ramal principal, retire o fone do gancho, tecle **12 + SENHA GERAL (3 dígitos) + 5300 + N° EXTERNO QUE RECEBERÁ AS LIGAÇÕES DE PORTEIRO**, aguarde tom de programação correta.

Ex.: você deseja programar o número externo 32819500 para atendimento das ligações do porteiro eletrônico, entre em programação geral e tecle **5300 + 32819500**.

Programando número externo como atendedor de porteiro 2

No ramal principal, retire o fone do gancho, tecle **12 + SENHA GERAL (3 dígitos) + 5400 + N° EXTERNO QUE RECEBERÁ AS LIGAÇÕES DE PORTEIRO**, aguarde tom de programação correta.

Ex.: você deseja programar o número externo 32819500 para atendimento das ligações do porteiro eletrônico, entre em programação geral e tecle **5400 + 32819500**.

Desprogramando o número externo atendedor de porteiro 1

No ramal principal, retire o fone do gancho, tecle **12 + SENHA GERAL (3 dígitos) + 53**, aguarde tom de programação correta.

Desprogramando o número externo atendedor de porteiro 2

No ramal principal, retire o fone do gancho, tecle **12 + SENHA GERAL (3 dígitos) + 54**, aguarde tom de programação correta.

Importante:

- » Durante o tempo em que esta programação estiver ativada, sempre que alguém acionar o porteiro eletrônico o PABX executará automaticamente uma ligação para o número externo programado.
- » O tempo máximo de conversação entre quem acionou o porteiro e o número externo que o atendeu é de 90 segundos.
- » A programação do número externo para atendedor de porteiro ocupa o comando de atuação externa do PABX.
- » Quando o número externo atender uma ligação do porteiro, não poderá abrir o portão.
- » Para completar ligações para o número externo atendedor do porteiro é necessário que haja pelo menos uma linha na rota zero ou seleção automática de linhas ativa.

Ativa atendedor de porteiro

Com esta facilidade você pode habilitar um número interno (ramal ou grupo) ou número telefônico externo para atender as ligações de porteiro.

Padrão: ramal 20 programado como atendedor de porteiro, com tempo para atendimento de *30 segundos*.

Ativando ramal ou grupo como atendedor de porteiro 1

No ramal principal, retire o fone do gancho, tecla 1171, aguarde tom de programação correta.

Ativando ramal ou grupo como atendedor de porteiro 2

No ramal principal, retire o fone do gancho, tecla 1173, aguarde tom de programação correta.

Ativando número externo como atendedor de porteiro 1

No ramal principal, retire o fone do gancho, tecla 1172, aguarde tom de programação correta.

Ativando número externo como atendedor de porteiro 2

No ramal principal, retire o fone do gancho, tecla 1174, aguarde tom de programação correta.

Ex.: você programou no seu PABX um ramal e um número externo como atendedores de porteiro.

Se você quiser ativar o número externo programado para atender as ligações, tecla 1172; se quiser ativar o ramal programado para atendê-las, tecla 1171.

Ligando para o porteiro eletrônico 1 e conversando com alguém próximo a ele

Tecla 81.

Ligando para o porteiro eletrônico 2 e conversando com alguém próximo a ele

Tecla 82.

Abrindo o portão durante uma ligação com o porteiro

Tecla FLASH + 8. Caso seu telefone seja decádico o uso da tecla flash não será necessário.

Importante: o ramal pode comandar a abertura do porteiro se tiver categoria de acesso e estiver incluso nas seguintes condições:

- » Se for o atendedor do porteiro.
- » Se atender a ligação do porteiro com pêndulo.
- » Se capturar uma ligação de porteiro.
- » Se receber uma transferência de ligação do porteiro.

Atendimento de ligação de porteiro durante uma ligação externa

Você poderá atender uma ligação de porteiro quando você estiver com uma ligação externa em andamento. Neste caso, a ligação externa ficará aguardando (retida) enquanto você atende a ligação de porteiro.

Se você for atendedor de porteiro e estiver recebendo 4 bipes a cada 10 segundos indicando uma ligação de porteiro

Tecla FLASH + 5, você atende a ligação de porteiro fazendo um pêndulo com a ligação externa.

Caso seu telefone seja decádico o uso da tecla flash não será necessário.

Se você estiver em uma ligação externa, não for atendedor de porteiro, tiver categoria de acesso e perceber que o porteiro está chamando em outro ramal

1. Se estiver em uma ligação externa, estacione a ligação com FLASH + 65;
2. Capture a ligação do porteiro teclando 55;
3. Finalize a ligação com o porteiro e recupere a ligação estacionada teclando 565.

Programando o intervalo de tempo que o portão 1 ficará disponível para ser aberto

Padrão: 1 segundo.

No ramal principal, retire o fone do gancho, tecla 12 + SENHA GERAL (3 dígitos) + 08 + TEMPO (1 a 5 segundos), aguarde tom de programação correta.

Programando o intervalo de tempo que o portão 2 ficará disponível para ser aberto

Padrão: 1 segundo.

No ramal principal, retire o fone do gancho, tecla 12 + SENHA GERAL (3 dígitos) + 09 + TEMPO (1 a 5 segundos), aguarde tom de programação correta.

Durante o atendimento da ligação do porteiro você poderá abrir o portão teclando FLASH + 8.

Caso seu telefone seja decádico o uso da tecla flash não será necessário.

Toque de ligação diferenciado para ramal (toque de porteiro)

Se um porteiro está ligado na posição de ramal, sem a necessidade de programar posição de porteiro e você deseja que o porteiro gere a ligação com toque diferenciado, deve habilitar esta facilidade.

Padrão: toque diferenciado desabilitado para os ramaís em todos os períodos.

Habilita toque diferenciado para ligações originadas do ramal no modo diurno

No ramal principal, retire o fone do gancho, tecla 12 + SENHA GERAL (3 dígitos) + 359061 + N° DO RAMAL, aguarde tom de programação correta.

Desabilita toque diferenciado para ligações originadas do ramal no modo diurno

No ramal principal, retire o fone do gancho, tecla 12 + SENHA GERAL (3 dígitos) + 359060 + N° DO RAMAL, aguarde tom de programação correta.

Habilita toque diferenciado para ligações originadas do ramal no modo noturno

No ramal principal, retire o fone do gancho, tecla 12 + SENHA GERAL (3 dígitos) + 369061 + N° DO RAMAL, aguarde tom de programação correta.

Desabilita toque diferenciado para ligações originadas do ramal no modo noturno

No ramal principal, retire o fone do gancho, tecla 12 + SENHA GERAL (3 dígitos) + 369060 + N° DO RAMAL, aguarde tom de programação correta.

Habilita toque diferenciado para ligações originadas do ramal para os períodos diurno e noturno

No ramal principal, retire o fone do gancho, tecla 12 + SENHA GERAL (3 dígitos) + 379061 + N° DO RAMAL, aguarde tom de programação correta.

Desabilita toque diferenciado para ligações originadas do ramal no modo diurno e noturno

No ramal principal, retire o fone do gancho, tecla 12 + SENHA GERAL (3 dígitos) + 379060 + N° DO RAMAL, aguarde tom de programação correta.

Obs.: serve também para diferenciar o toque de algum ramal especial.

Programação remota via telefone MF

Programação remota é a programação de algumas facilidades do PABX realizadas através de um telefone externo. Utilizando uma linha telefônica com sinalização multifrequencial, você poderá executar a programação das seguintes facilidades:

- » Calendário.
- » Categoria dos ramaís.
- » Configuração das linhas.
- » Cancelamentos.
- » Conferência.
- » Retorno de ligação.
- » Bilheta ligação recebida.
- » Bilheta ligação originada.

A pessoa que está realizando a ligação de um número externo poderá acessar a programação remota de duas maneiras: PABX não possui atendimento automático ou PABX possui atendimento automático.

Padrão: programação remota não disponível.

Obs.: você poderá realizar a programação remota somente após alterar a senha geral do PABX. Para realizar a programação remota corretamente, consulte os comandos correspondentes à programação que você deseja executar.

PABX não possui atendimento automático

Somente o ramal atendedor (telefonista) poderá transferir ligações para a programação remota.

» Transferindo uma ligação para programação remota

Tecla FLASH + 60, aguarde tom de ligação e coloque o fone no gancho. A partir do momento em que o telefone for colocado no gancho, o usuário deixará de escutar música e o PABX estará apto para receber os comandos para a programação remota. Caso seu telefone seja decádico o uso da tecla flash não será necessário.

» **Realizando uma programação remota**

Após ser transferido pela telefonista, tecle os **CÓDIGOS DA PROGRAMAÇÃO DESEJADA + #**.

Se a programação estiver correta, você receberá tom de MF contínuo.

Se a programação não estiver correta, você receberá tom de MF com pausa.

Ex.: a categoria de acesso externo do ramal 25 é 3 (ramal faz ligações internas, externas locais e regionais, podendo receber ligações externas). Se você estiver em sua casa e desejar alterar esta categoria para 5 (ramal faz ligações internas), podendo receber ligações externas, execute os seguintes passos:

- » Ligue para sua empresa (utilizando um aparelho telefônico MF);
- » Solicite à telefonista que lhe transfira para o ramal programador;
- » Tecele **371 + 5 + 25 + #** e aguarde tom de programação correta e desligue.

PABX possui atendimento automático

» **Após ser atendido pelo atendedor automático e receber bipes ou mensagem de atendimento**

Tecele **# + SENHA GERAL** (3 dígitos) + **CÓDIGOS DA PROGRAMAÇÃO DESEJADA + #**.

Se a programação estiver correta, você receberá tom de MF contínuo.

Se a programação não estiver correta, você receberá tom de MF com pausa.

Ex.: você está fora da sua empresa e deseja através da programação remota, liberar a bilhetagem e habilitar os ramaís para realizarem a conferência no PABX, considerando a senha geral 456.

- » Ligue para sua empresa (utilizando um aparelho telefônico MF);
- » Espere os bipes ou a mensagem do atendedor digital (caso tenha a placa DISA);
- » Tecele **# + 456** (senha geral) + **211 + #** (para liberar a bilhetagem); aguarde tom de programação correta e em seguida, tecele **261 + #** (para habilitar a conferência), aguarde tom de programação correta e desligue.

Ramal econômico

Ao programar o tempo máximo para duração das ligações efetuadas ou recebidas, o PABX iniciará a contagem a partir dos minutos do relógio interno, desprezando a fração dos segundos, portanto a ligação poderá ser desligada 01 a 59 segundos antes do tempo programado.

Padrão: nenhum ramal programado.

Programação do tempo máximo para duração das ligações efetuadas

No ramal principal, retire o fone do gancho, tecele **12 + SENHA GERAL** (3 dígitos) + **91 + MINUTOS** (01 a 59) + **Nº DO RAMAL**, aguarde tom de programação correta.

Para desprogramar

No ramal principal, retire o fone do gancho, tecele **12 + SENHA GERAL** (3 dígitos) + **91 + 00 + Nº DO RAMAL**, aguarde tom de programação correta.

Programação do tempo máximo para duração das ligações recebidas

No ramal principal, retire o fone do gancho, tecele **12 + SENHA GERAL** (3 dígitos) + **92 + MINUTOS** (01 a 59) + **Nº DO RAMAL**, aguarde tom de programação correta.

Para desprogramar

No ramal principal, retire o fone do gancho, tecele **12 + SENHA GERAL** (3 dígitos) + **92 + 00 + Nº DO RAMAL**, aguarde tom de programação correta.

Reconhecimento de ligação recebida

Com esta programação você define o número de toques (0 ou 1) que o PABX deverá receber de uma ligação externa antes e encaminhá-la para tocar no ramal atendedor da linha. Esta programação permite que ligações falsas, com um único toque de campanha, por exemplo, não sejam encaminhadas para a telefonista.

Padrão: número de toques igual a zero, neste caso, as ligações serão encaminhadas imediatamente para a telefonista.

Programando o reconhecimento de ligação recebida

No ramal principal, retire o fone do gancho, tecele **12 + SENHA GERAL** (3 dígitos) + **4 + LINHA + 80 + Nº DE TOQUES** (0 a 1), aguarde tom de programação correta.

LINHA: 1, 2, 3 ou 4, conforme a linha que você deseja programar, ou 9 para programar todas as linhas de uma única vez.

Rotas especiais

Este PABX sai de fábrica programado para operar em sinalização multifrequencial, realizando as ligações pela rota 0 (para acessar a linha externa é utilizado o código 0). Porém, se existirem ramais que necessitem de acesso a uma linha externa específica, você poderá programar uma linha para ser acessada por esses ramais através de rotas especiais (1 a 4). Para que um ramal possa realizar ligações externas através de rotas especiais, você deverá executar os seguintes passos:

- » Configurar uma ou mais linhas do PABX como rotas especiais;
- » Programar os ramais que terão acesso à linha externa através das rotas especiais, ou seja, Categoria para Ligação Externa pela rota Especial;
- » Se você desejar as rotas especiais poderão ser acessadas, também, através do código 0, para que isto ocorra, após realizar a programação Categoria para Ligação Externa pela rota Especial, você deverá executar a programação Categoria para Ligação Externa através da rota 0 ou rotas especiais utilizando o código 0.

Configuração das linhas como rota especial

Antes de programar uma linha como rota especial você deverá identificar qual a sinalização disponível para sua linha, fazendo uma ligação com um telefone comum com as chaves T e P na posição T (tom):

- » Se houver um bom funcionamento, sua linha possui sinalização multifrequencial, execute os procedimentos descritos para a sinalização multifrequencial.
- » Se a ligação não for completada com êxito é porque sua linha possui sinalização decádica. Neste caso, antes de alterar a sinalização de sua central para decádica, verifique com a companhia telefônica a possibilidade de troca da sinalização para multifrequencial, que proporciona uma discagem mais rápida e a possibilidade de acesso a vários serviços oferecidos pelas companhias telefônicas (como *Siga-me*, ligação em espera, etc.). Se a companhia telefônica não oferecer a possibilidade de troca da sinalização da sua linha para multifrequencial execute os procedimentos descritos para a sinalização decádica.

Padrão: nenhuma linha programada como rota especial.

» **Priorizar a linha para originar ligações no modo de sinalização decádica**

No ramal principal, retire o fone do gancho, tecle $12 + SENHA\ GERAL$ (3 dígitos) + 31 + LINHA + ROTA (1 a 4) + 1, aguarde tom de programação correta.

» **Habilitar a central para originar e receber ligações no modo decádico**

No ramal principal, retire o fone do gancho, tecle $12 + SENHA\ GERAL$ (3 dígitos) + 31 + LINHA + ROTA (1 a 4) + 4, aguarde tom de programação correta.

» **Priorizar a linha para originar ligações no modo de sinalização multifrequencial**

No ramal principal, retire o fone do gancho, tecle $12 + SENHA\ GERAL$ (3 dígitos) + 31 + LINHA + ROTA (1 a 4) + 2, aguarde tom de programação correta.

» **Priorizar a central para originar e receber ligações no modo de sinalização multifrequencial**

No ramal principal, retire o fone do gancho, tecle $12 + SENHA\ GERAL$ (3 dígitos) + 31 + LINHA + ROTA (1 a 4) + 5, aguarde tom de programação correta.

Categoria para ligação externa pela rota especial

Para que um ramal possa realizar ligações através da rota especial, o ramal deverá estar com categoria definida que permita acesso a rota especial.

Padrão: ramais não têm acesso às rotas especiais no modo diurno e noturno.

Programando um ramal para ligar para números externos através das rotas 1 e 2

» **No período diurno**

No ramal principal, retire o fone do gancho, tecle $12 + SENHA\ GERAL$ (3 dígitos) + 353 + CATEGORIA + N° DO RAMAL, aguarde tom de programação correta.

» **No período noturno**

No ramal principal, retire o fone do gancho, tecle $12 + SENHA\ GERAL$ (3 dígitos) + 363 + CATEGORIA + N° DO RAMAL, aguarde tom de programação correta.

» **Nos períodos diurno e noturno**

No ramal principal, retire o fone do gancho, tecle $12 + SENHA\ GERAL$ (3 dígitos) + 373 + CATEGORIA + N° DO RAMAL, aguarde tom de programação correta.

CATEGORIA

» **0:** ramal não tem acesso às rotas 1 e 2.

» **1:** ramal tem acesso à rota 1.

- » **2:** ramal tem acesso à rota 2.
- » **3:** ramal tem acesso às rotas 1 e 2.

Ex.: você deseja que o ramal 23 tenha acesso à rota 1, nos períodos diurno e noturno, entre em programação geral e tecle $373 + 1 + 23$.

Programando um ramal para ligar para números externos através das rotas 3 e 4

» **No período diurno**

No ramal principal, retire o fone do gancho, tecle $12 + SENHA\ GERAL$ (3 dígitos) + $354 + CATEGORIA + N^{\circ}\ DO\ RAMAL$, aguarde tom de programação correta.

» **No período noturno**

No ramal principal, retire o fone do gancho, tecle $12 + SENHA\ GERAL$ (3 dígitos) + $364 + CATEGORIA + N^{\circ}\ DO\ RAMAL$, aguarde tom de programação correta.

» **Nos períodos diurno e noturno**

No ramal principal, retire o fone do gancho, tecle $12 + SENHA\ GERAL$ (3 dígitos) + $374 + CATEGORIA + N^{\circ}\ DO\ RAMAL$, aguarde tom de programação correta.

CATEGORIA

- » **0:** ramal não tem acesso às rotas 3 e 4.
- » **1:** ramal tem acesso à rota 3.
- » **2:** ramal tem acesso à rota 4.
- » **3:** ramal tem acesso às rotas 3 e 4.

Ligando para um número externo através da rota especial

Tecele $89 + N^{\circ}\ DA\ ROTA$ (1 a 4), aguarde tom de linha + $N^{\circ}\ EXTERNO$.

Obs.: você poderá programar seu ramal para acessar as rotas especiais através do código 0, neste caso, você poderá ligar para os números externos utilizando somente o código 0 + NÚMERO TELEFÔNICO.

Categoria para ligação externa através da rota 0 ou rotas especiais utilizando o código 0

Os ramais poderão ser programados para acessar a linha externa através da rota 0 ou acessar as rotas especiais (1 a 4) utilizando o código 0.

Padrão: acesso à rota 0 programada para os períodos diurno e noturno.

Programando um ramal para ligar para números externos através da rota 0

» **No período diurno**

No ramal principal, retire o fone do gancho, tecele $12 + SENHA\ GERAL$ (3 dígitos) + $3520 + N^{\circ}\ DO\ RAMAL$, aguarde tom de programação correta.

» **No período noturno**

No ramal principal, retire o fone do gancho, tecele $12 + SENHA\ GERAL$ (3 dígitos) + $3620 + N^{\circ}\ DO\ RAMAL$, aguarde tom de programação correta.

» **Nos períodos diurno e noturno**

No ramal principal, retire o fone do gancho, tecele $12 + SENHA\ GERAL$ (3 dígitos) + $3720 + N^{\circ}\ DO\ RAMAL$, aguarde tom de programação correta.

Programando um ramal para ligar para números externos através rotas especiais utilizando o código 0

» **No período diurno**

No ramal principal, retire o fone do gancho, tecele $12 + SENHA\ GERAL$ (3 dígitos) + $352 + ROTA$ (1 a 4) + $N^{\circ}\ DO\ RAMAL$, aguarde tom de programação correta.

» **No período noturno**

No ramal principal, retire o fone do gancho, tecele $12 + SENHA\ GERAL$ (3 dígitos) + $362 + ROTA$ (1 a 4) + $N^{\circ}\ DO\ RAMAL$, aguarde tom de programação correta.

» **Nos períodos diurno e noturno**

No ramal principal, retire o fone do gancho, tecele $12 + SENHA\ GERAL$ (3 dígitos) + $372 + ROTA$ (1 a 4) + $N^{\circ}\ DO\ RAMAL$, aguarde tom de programação correta.

Obs.: um ramal poderá ter somente um tipo de acesso à linha externa através do código 0, se ele for programado para acessar a linha externa através das rotas especiais utilizando o código 0, não poderá ter acesso à linha externa através da rota 0.

Cancelando o acesso à rota 0 e ou às rotas especiais através do código 0

» **No período diurno**

No ramal principal, retire o fone do gancho, tecle **12 + SENHA GERAL (3 dígitos) + 3528 + N° DO RAMAL**, aguarde tom de programação correta.

» **No período noturno**

No ramal principal, retire o fone do gancho, tecle **12 + SENHA GERAL (3 dígitos) + 3628 + N° DO RAMAL**, aguarde tom de programação correta.

» **Nos períodos diurno e noturno**

No ramal principal, retire o fone do gancho, tecle **12 + SENHA GERAL (3 dígitos) + 3728 + N° DO RAMAL**, aguarde tom de programação correta.

Rota de menor custo

Você poderá programar até duas tabelas para as 24 horas do dia (00 a 23), definindo a operadora que você deseja utilizar em cada horário, permitindo assim o uso racional (de menor custo) de cada operadora para cada horário, não se esqueça de verificar as tarifas que cada operadora está aplicando e atualizar a sua tabela de prefixos periodicamente.

Padrão: nenhuma operadora programada para nenhum horário.

Programando a tabela para uso de uma única operadora

Esta programação poderá ser utilizada, também, para clientes com contrato de fidelidade com alguma operadora, neste caso todas as ligações DDD e DDI serão realizadas somente pela operadora contratada.

No ramal principal, retire o fone do gancho, tecle **12 + SENHA GERAL (3 dígitos) + 005 + CÓDIGO DA OPERADORA**, aguarde tom de programação correta.

Desprogramando a tabela para uso de uma única operadora

No ramal principal, retire o fone do gancho, tecle **12 + SENHA GERAL (3 dígitos) + 005 + ***, aguarde tom de programação correta.

Obs.: a programação de fidelização de uma única operadora tem prioridade sobre a fidelização de mais de uma operadora. Caso você queira programar mais operadoras, deve desprogramar a fidelidade de uma única operadora.

Programando a tabela de horários para uso de várias operadoras

Você poderá programar as tabelas de horários, definindo em cada horário entre 00 a 23 uma operadora diferente.

Para definir a rota de menor custo com várias operadoras, efetue também a programação de Seleção automática de linhas.

» **Programando uma operadora para todos os horários**

No ramal principal, retire o fone do gancho, tecle **12 + SENHA GERAL (3 dígitos) + 18 + TABELA DE HORÁRIOS (1 ou 2) + CÓDIGO DA OPERADORA**, aguarde tom de programação correta.

» **Programando uma operadora para cada horário**

No ramal principal, retire o fone do gancho, tecle **12 + SENHA GERAL (3 dígitos) + 18 + TABELA DE HORÁRIOS (1 ou 2) + CÓDIGO DA OPERADORA + HORA (00 a 23)**, aguarde tom de programação correta.

» **Programando uma operadora para um determinado período**

No ramal principal, retire o fone do gancho, tecle **12 + SENHA GERAL (3 dígitos) + 18 + TABELA DE HORÁRIOS (1 ou 2) + CÓDIGO DA OPERADORA + HORA (00 a 23) do início da atuação + HORA (00 a 23) do final da atuação**, aguarde tom de programação correta.

Obs.: quando você programar a hora final da atuação da operadora deverá considerar a hora completa, por exemplo, se você preencher o campo HORA com 14 a operadora escolhida estará ativa até 14 horas, 59 minutos e 59 segundos.

Desprogramando as tabelas de horários

» **Para desprogramar a tabela de horários 1**

No ramal principal, retire o fone do gancho, tecle **12 + SENHA GERAL (3 dígitos) + 18 + 1 + 00**, aguarde tom de programação correta.

» **Para desprogramar a tabela de horários 2**

No ramal principal, retire o fone do gancho, tecle **12 + SENHA GERAL (3 dígitos) + 18 + 2 + 00**, aguarde tom de programação correta.

Obs.: se forem canceladas as duas tabelas de horários o serviço de rota de menor custo também será cancelado.

Seleção automática de linhas

Esta facilidade tem como função determinar que ligações, de um mesmo tipo (DDI, DDD, local, celular local, celular DDD), sejam feitas através de uma mesma rota, podendo existir várias linhas programadas para uma mesma rota.

Uma vez programada esta facilidade, sempre que você digitar o código de acesso à linha externa através da rota 0 (Ligação externa através da Rota 0, Código Particular, Agendas, Porteiro, Ligação de Emergência), o PABX irá aguardar o início da discagem do número para selecionar a rota que será utilizada para este tipo de ligação.

Padrão: o PABX não sai de fábrica com a facilidade seleção automática de linha programada.

No ramal principal, retire o fone do gancho, tecle **12 + SENHA GERAL (3 dígitos) + 33 + ROTA (1 a 4) + TIPO DE LIGAÇÃO (0 a 7) + TABELA DE HORÁRIOS (0, 1 ou 2)** aguarde tom de programação correta. A tabela de horários não é um campo obrigatório.

Tipos de ligações que poderão ser realizadas através da linha:

- » **0:** cancela a seleção de linhas.
- » **1:** DDI.
- » **2:** DDD 1 (faixa DDD 1).
- » **3:** local.
- » **4:** celular local 1 (faixa celular local 1).
- » **5:** celular DDD.
- » **6:** celular local 2 (faixa celular local 2).
- » **7:** DDD 2 (faixa DDD 2).

Importante: » A(s) rota(s) utilizada (s) nesta programação não poderá (ão) ser utilizadas pelos ramais através do código de acesso a rota especial.

- » Deverá ser programada pelo menos uma linha com a rota escolhida (veja a próxima programação *Configuração das linhas como rotas especiais*).
- » Poderá ser programado mais de um tipo de ligação para uma mesma rota.
- » Para que o PABX continue efetuando chamadas para 0800 é necessário que pelo menos uma linha fique na rota zero.

Obs.: a programação da tabela de horários dentro da seleção automática de linhas está disponível a partir da versão 2.1.0

Faixa para seleção automática de linhas

Para esta programação o valor do início da faixa indica o prefixo à partir do qual será utilizada a rota selecionada para este tipo de ligação. O valor do término da faixa indica o último prefixo que será utilizado pela rota selecionada para este tipo de ligação.

No ramal principal, retire o fone do gancho, tecle **12 + SENHA GERAL (3 dígitos) + 338 + TIPO DE FAIXA (1 a 8) + PREFIXO (até 4 dígitos)**, aguarde tom de programação correta.

Tipos de faixas que poderão ser utilizadas:

- » **1:** início da faixa de celular local 1.
- » **2:** início da faixa de celular local 2.
- » **3:** início da faixa DDD 1.
- » **4:** início da faixa DDD 2.
- » **5:** término da faixa de celular local 1.
- » **6:** término da faixa de celular local 2.
- » **7:** término da faixa DDD 1.
- » **8:** término da faixa DDD 2.

A programação das faixas deverá ser feita de acordo com a tabela a seguir:

Faixa	Tipo de ligação	Início	Término
4	Celular local 1	1	5
6	Celular local 2	2	6
2	DDD 1	3	7
7	DDD 2	4	8

» Exemplo 1:

- » **3381+9000:** indica que as ligações para celular local que iniciem à partir de 9000, serão feitas pela faixa de celular local 1.
- » **3385+9599:** indica que as ligações para celular local que iniciem à partir de 9600, não serão mais feitas pela faixa de celular local 1, ou seja, a faixa de celular local 1 terá números de celulares compreendidos entre 9000 e 9599 (inclusive).

» **Exemplo 2:**

- » **3382+9600:** indica que as ligações para celular local que iniciem à partir de 9600, serão feitas pela faixa de celular local 2.
- » **3386+9999:** indica que as ligações para celular local que iniciem até 9999, serão feitas pela faixa de celular local 2, ou seja, a faixa de celular local 2 terá números de celulares compreendidos entre 9600 e 9999 (inclusive).

Importante: se não forem programados os 4 dígitos para cada uma das faixas o PABX assumirá os valores ausentes como 0.

Ex.: se você desejar programar a faixa DDD 1 tendo os prefixos compreendidos entre 05 e 07, deverão ser feitas as seguintes programações: 338 + 3 + 05 (PABX assume como início da faixa 0500) e 338 + 7 + 0799 (PABX inclui todos os prefixos que iniciem com 07 na faixa DDD 1).

Observe que o código da operadora é omitido para estas programações.

Siga-me

Siga-me externo

Padrão: ramais com permissão de realizarem *Siga-me* externo de ligações internas e externas.

» **Categoria para *Siga-me* externo**

No ramal principal, retire o fone do gancho, tecle 12 + SENHA GERAL (3 dígitos) + 37907 + CATEGORIA + RAMAL, aguarde tom de programação correta.

CATEGORIA

- » **0:** não permite *Siga-me* externo de ligações internas nem externas.
- » **1:** permite *Siga-me* externo apenas de ligações internas.
- » **2:** permite *Siga-me* externo apenas de ligações externas.
- » **3:** permite *Siga-me* externo de ligações internas e externas.

» **Programa *Siga-me* externo de um ramal**

No ramal que será desviado, tecle 143 + 0 + SENHA DO RAMAL + ROTA + NÚMERO EXTERNO (até 20 dígitos).

» **Cancelando *Siga-me* através do ramal principal**

No ramal principal, retire o fone do gancho, tecle 12 + SENHA GERAL (3 dígitos) + 62 + N° DO RAMAL, aguarde tom de programação correta.

» **Cancelando *Siga-me* através do ramal**

No ramal que será desprogramado, tecle 143.

» **Programando tempo de *Siga-me* externo¹**

No ramal principal, retire o fone do gancho, tecle 12 + SENHA GERAL (3 dígitos) + 007 + tempo (01 a 99), aguarde tom de programação correta.

¹ Padrão de fábrica 10 minutos.

Obs.: » Ramal com *Siga-me* externo programado deve ter categoria para desvio externo, de acesso à rota e ao prefixo do número programado como desvio externo.

» Antes de realizar esta programação você deverá ter uma senha para seu ramal, veja como programá-la:

- » Retire o fone do gancho, tecle 10 + N° DA SENHA DO RAMAL POR DUAS VEZES (2 dígitos), aguarde tom de programação correta.
- » Caso você queira alterar a senha de seu ramal: retire o fone do gancho, tecle 10 + NOVA SENHA + SENHA ATUAL DO RAMAL, aguarde tom de programação correta.
- » Ramal com *Siga-me* externo programado fica livre para poder gerar outras ligações.

» Durante uma ligação externa encaminhada para um número externo (ligação juntor-juntor) o ramal em questão fica impossibilitado de realizar ligações. Se o ramal retirar o fone do gancho receberá bipes durante 5 segundos e derrubará a ligação de *Siga-me* externo se não desligar.

» A ligação juntor-juntor é temporizada¹, indicando com 3 bipes a cada 5 segundos, 20 segundos antes de esgotar o tempo. Se o assinante B, discar 0 em MF, esta temporização é reiniciada, caso contrário à ligação será derrubada.

¹ Padrão de fábrica 10 minutos e que pode ser alterada de 1 a 99 minutos através do código de programação geral 007 + tempo (01 a 99).

- » Se o ramal com *Siga-me* externo estiver ocupado ou estiver executando um desvio externo juntor-juntor, ao receber uma ligação externa nova ou transferida, ouvirá bipes indicando uma nova ligação em espera. Ao desligar, a ligação será enviada para o número externo programado no *Siga-me* externo.
- » Ligações direcionadas a um grupo de ramais, não serão encaminhadas para *Siga-me* externo.
- » Para a utilização do *Siga-me* externo é necessário que a central telefônica tenha no mínimo duas linhas telefônicas. É possível que ocorra diminuição no volume do áudio durante a chamada entre as duas linhas externas.

Siga-me interno

Esta facilidade possibilita que as ligações dirigidas ao seu ramal sejam atendidas por outro ramal a sua escolha.

» **Programando um ramal para atender todas as suas ligações**

No ramal que irá atender suas ligações, tecle **147 + SENHA DO SEU RAMAL + N° DO SEU RAMAL**, aguarde tom de programação correta.

» **Desprogramando**

No seu ramal, tecle **143**, aguarde tom de programação correta.

Importante: » Uma vez programada a facilidade *Siga-me*, seu ramal ficará com tom de discar interno com advertência (tom contínuo seguido de bipes a cada segundo) e não receberá ligações até que o *Siga-me* seja desprogramado, com exceção do ramal para o qual o *Siga-me* foi programado.

» Antes de realizar esta programação você deverá ter uma senha para seu ramal, veja como programá-la:

» Retire o fone do gancho, tecle **10 + N° DA SENHA DO RAMAL POR DUAS VEZES** (2 dígitos), aguarde tom de programação correta.

» Caso você queira alterar a senha de seu ramal: retire o fone do gancho, tecle **10 + NOVA SENHA + SENHA ATUAL DO RAMAL**, aguarde tom de programação correta.

» **Cancelando *Siga-me* através do ramal principal**

No ramal principal, retire o fone do gancho, tecle **12 + SENHA GERAL** (3 dígitos) + **62 + N° DO RAMAL**, aguarde tom de programação correta.

» **Cancelando *Siga-me* através do ramal**

No ramal que será desprogramado, tecle **143**.

Sinalização para ligações recebidas e não atendidas

Obs.: quando a TI não for atendedor da linha, e houver uma chamada entrante ringando em um telefone que não atende, o LED do tronco ficará piscando. Quando desabilitada esta função, o LED do tronco fica aceso quando ocupado ou chamando.

Padrão: os LEDs de todos os terminais não estão programados para piscar sinalizando ligações que ainda não foram atendidas.

Programando para que os LEDs não pisquem sinalizando ligações não atendidas

No ramal principal, retire o fone do gancho, tecle **12 + SENHA GERAL** (3 dígitos) + **3010**, aguarde tom de programação correta.

Programando para que os LEDs pisquem sinalizando ligações não atendidas

No ramal principal, retire o fone do gancho, tecle **12 + SENHA GERAL** (3 dígitos) + **3011**, aguarde tom de programação correta.

Ex.: você deseja que todas as ligações recebidas e não atendidas sejam sinalizadas nos terminais inteligentes, entre em programação geral e tecle **3011**.

Tabela de prefixos

Com esta programação você determina a liberação ou bloqueio total de alguns prefixos para certas categorias de ramais. Você poderá programar 30 prefixos de 1 até 20 dígitos.

O código da prestadora sai de fábrica habilitado para análise de cifras e tabela de prefixos.

Padrão: 5 prefixos pré-configurados (local, celular local, DDD, celular DDD e DDI), sendo que todos estão liberados de acordo com a categoria dos ramais definida na programação categoria para ligação externa.

Programando todos os prefixos de uma única vez

No ramal principal, retire o fone do gancho, tecle **12 + SENHA GERAL** (3 dígitos) + **55 + CATEGORIA + 0**, aguarde tom de programação correta.

Programando um prefixo determinado

No ramal principal, retire o fone do gancho, tecle **12 + SENHA GERAL** (3 dígitos) + **55 + CATEGORIA + 0 + PREFIXO**, aguarde tom de programação correta.

CATEGORIA

- » **6:** libera os prefixos para ramal com categoria local, regional, DDD e DDI.
- » **7:** libera os prefixos para ramal com categoria regional, DDD e DDI, bloqueando para categoria local.
- » **8:** libera os prefixos para ramal com categoria DDD e DDI, bloqueando para categoria local e regional.
- » **9:** libera os prefixos para ramal com categoria DDI, bloqueando para categoria local, regional e DDD.
- » **0:** bloqueia os prefixos para todos os ramais independente da categoria.

Exemplos:

- » Você deseja que os ramais com categoria local tenham acesso permitido somente aos prefixos locais 33 e 34, e que os outros ramais tenham acesso conforme definido na programação Categoria para Ligação Externa. Para isso, você deverá executar as seguintes programações:
 - » Entre em programação geral e tecle $55 + 7 + 0$ e será bloqueado o acesso dos ramais com categoria local, liberando o acesso para os ramais com categoria regional, DDD e DDI a todos os prefixos. Com esta programação, os prefixos DDD e DDI estarão disponíveis também para ramais com categoria regional. Por tanto, você deverá liberar prefixos DDD somente para ramais com categoria DDD teclando $55 + 8 + 0 + 0$, e liberar prefixos DDI somente para ramais com categoria DDI teclando $55 + 9 + 0 + 0$;
 - » Para finalizar, tecle $55 + 6 + 0 + 33$ (para liberar o prefixo 33) e $55 + 6 + 0 + 34$ (para liberar o prefixo 34). Com isso, somente os prefixos 33 e 34 estarão liberados para os ramais com categoria local.
- » Se você desejar bloquear o acesso ao prefixo 048 deverá executar a seguinte programação: $55 + 0 + 0 + 048$. Quando o usuário teclar $0 + \text{CÓDIGO DA OPERADORA} + 48$, a ligação será bloqueada pelo PABX.
- » Para bloqueio total do prefixo 0900, entre em programação geral e tecle $55 + 0 + 0 + 0900$.
- » Você deseja programar a liberação de todos os prefixos para DDD, entre em programação geral e tecle $55 + 8 + 0$. Neste caso, todos os prefixos serão bloqueados para os ramais com acesso local e regional e liberados para ramais com acesso DDD e DDI.

Obs.: não será possível o uso das duas programações para um mesmo prefixo.

Análise da tabela de prefixos

Com esta programação você determina se o PABX deve ou não analisar a tabela de prefixos, definindo a categoria do ramal para acessar determinado prefixo.

Padrão: PABX analisa a tabela de prefixos para todas as linhas.

Programando o PABX para não analisar a tabela de prefixos

Se for para não analisar a tabela de prefixo, as ligações serão realizadas conforme a categoria para a ligação externa programada para cada ramal.

No ramal principal, retire o fone do gancho, tecle $12 + \text{SENHA GERAL (3 dígitos)} + 4 + \text{LINHA} + 840$, aguarde tom de programação correta.

Programando o PABX para analisar a tabela de prefixos

No ramal principal, retire o fone do gancho, tecle $12 + \text{SENHA GERAL (3 dígitos)} + 4 + \text{LINHA} + 841$, aguarde tom de programação correta.

LINHA: 1, 2, 3 ou 4, conforme a linha que você deseja programar, ou 9 para programar todas as linhas de uma única vez.

Código de operadora

Com o código de prestadora habilitado, a análise da tabela de prefixos irá tratar o código da prestadora como um código especial, à parte do prefixo programado. Por exemplo, se for programado bloqueio do prefixo '048', a discagem realmente bloqueada pela tabela será '0xx48', onde 'xx' é o código da prestadora. Para a análise de cifras, com esta programação desabilitada, os dois dígitos do código da prestadora serão contabilizados como código local, podendo reduzir o limite de dígitos para a discagem.

O código da prestadora será considerado nos seguintes casos:

- » **00xx:** ligação internacional, com exceção de 000 (código de operadora internacional).
- » **Oxx:** ligação nacional, com exceção de 0?0 (códigos não geográficos, como 0800) e 078 (RENPA).
- » **90xx:** ligação a cobrar nacional, com exceção de 900.

Padrão: código da prestadora habilitado na análise de cifras e tabela de prefixos.

» **Habilita análise de cifras da operadora**

No ramal principal, retire o fone do gancho, tecle $12 + \text{SENHA GERAL (3 dígitos)} + 0020$, aguarde tom de programação correta.

» **Desabilita análise de cifras da operadora**

No ramal principal, retire o fone do gancho, tecle $12 + \text{SENHA GERAL (3 dígitos)} + 0021$, aguarde tom de programação correta.

Temporizar tom de disco

Você poderá programar o tempo máximo (em segundos) que o PABX aguarda para o início da discagem antes de realizar uma ligação externa (Tempo de Tom de Disco). Você pode definir também que após este tempo o PABX poderá considerar a ligação atendida ou derrubá-la.

O Tempo de Tom de Disco (TTD) será equivalente a 5 vezes o valor utilizado na programação; por exemplo, se você programar 10 como Tempo de Tom de Disco, isto resultará em 50 segundos de tempo de espera.

Em locais onde TTD demora a chegar, deve-se primeiramente medi-lo e em seguida programá-lo com valor superior ao medido; este tempo começa a ser contado logo após ser acessada a linha externa e enquanto não for teclado nenhum dígito.

Atende a ligação após o TTD

Padrão: 07 (35 segundos) para atender a ligação após o tom de disco.

No ramal principal, retire o fone do gancho, tecle **12 + SENHA GERAL** (3 dígitos) + **4 + LINHA + 5 + TEMPO - 06 a 90** (que equivale de 30 a 450 segundos), aguarde tom de programação correta.

Derruba a ligação após o TTD

Padrão: PABX não derruba a ligação após o Tempo de Tom de Disco.

No ramal principal, retire o fone do gancho, tecle **12 + SENHA GERAL** (3 dígitos) + **4 + LINHA + 6 + TEMPO - 06 a 90** (que equivale de 30 a 450 segundos), aguarde tom de programação correta. Se ao acessar linha externa, eventualmente, você atender uma ligação, é importante que esteja atento a esta programação, se ela estiver ativada você deverá transferir a ligação antes do tempo programado para que ela não seja derrubada.

LINHA: 1, 2, 3 ou 4, conforme a linha que você deseja programar, ou 9 para programar todas as linhas de uma única vez.

Transferindo a ligação atendida

Tecele **111**, aguarde **7** segundos + **FLASH + Nº DO RAMAL**.

Tom para ramal atendedor ocupado

Com esta programação você define se o usuário irá receber tom de ligação ou de ocupado quando ligar para o ramal atendedor e ele estiver ocupado.

Padrão: ramal recebe tom de ligação.

» **Programando o ramal para receber tom de ligação**

No ramal principal, retire o fone do gancho, tecele **12 + SENHA GERAL** (3 dígitos) + **3040**, aguarde tom de programação correta.

» **Programando o ramal para receber tom de ocupado**

No ramal principal, retire o fone do gancho, tecele **12 + SENHA GERAL** (3 dígitos) + **3041**, aguarde tom de programação correta.

6.3. Operações

Cadeado

Esta programação possibilita que os ramais sejam bloqueados para não realizarem ligações externas. Este bloqueio poderá ser total (não permitindo ligações locais, regionais, DDD ou DDI) ou de acordo com a categoria escolhida (podendo somente realizar ligações locais, DDD, etc.).

Existem dois tipos de cadeado: um programado pelo próprio ramal e outro programado pelo ramal principal. Você deverá programar o cadeado que mais se adapte às suas necessidades.

Importante:

- » O ramal com a facilidade Cadeado programado receberá tom de discar interno com advertência (tom contínuo seguido de bipes a cada segundo).
- » Se o ramal já tiver uma das categorias de Cadeado programada, não aceitará outra programação até que a anterior seja cancelada.
- » Mesmo que você tenha programado cadeado para seu ramal o acesso à linha externa poderá acontecer através do código particular ou uso da senha do ramal.
- » Antes de realizar algumas programações você deverá ter uma senha para seu ramal.

Cadeado programado pelo próprio ramal

Só será permitida a programação do cadeado se a senha do ramal tiver sido programada, pois ela é necessária para o cancelamento desta facilidade.

» **Programando cadeado através do próprio ramal**

No seu ramal, retire o fone do gancho, tecle **151 + CATEGORIA**, aguarde tom de programação correta.

CATEGORIA

- » **1:** bloqueia o ramal para ligações internacionais (DDI), deixando-o liberado para realizar ligações interurbanas (DDD), regionais e locais.
- » **2:** bloqueia o ramal para ligações interurbanas (DDD) e internacionais (DDI), deixando-o liberado para realizar ligações locais e regionais.
- » **3:** bloqueia o ramal para ligações regionais, interurbanas (DDD) e internacionais (DDI), permitindo somente ligações locais.
- » **4:** bloqueio total.

» **Cancelando o cadeado**

No seu ramal, retire o fone do gancho, tecle **151 + SENHA DO RAMAL**, aguarde tom de programação correta.

Obs.: a senha dos ramais sai de fábrica programada para conter 2 dígitos, porém, você poderá alterá-la executando a programação do item *Senha do ramal*, na página 72 deste manual.

Cadeado programado pelo ramal principal (programador)

» **Programando cadeado através do ramal principal**

No seu ramal, retire o fone do gancho, tecle **150 + CATEGORIA + N° DO RAMAL**, aguarde tom de programação correta.

Obs.: esta programação deverá ser executada no ramal principal, sem entrar em programação geral.

CATEGORIA

- » **1:** bloqueia o ramal para ligações internacionais (DDI), deixando-o liberado para realizar ligações interurbanas (DDD), regionais e locais.
- » **2:** bloqueia o ramal para ligações interurbanas (DDD) e internacionais (DDI), deixando-o liberado para realizar ligações locais e regionais.
- » **3:** bloqueia o ramal para ligações regionais, interurbanas (DDD) e internacionais (DDI), permitindo somente ligações locais.
- » **4:** bloqueio total.

Cancelando cadeado programado pelo ramal principal

No ramal principal, retire o fone do gancho, tecle **1500 + N° DO RAMAL**, aguarde tom de programação correta.

Cancelando qualquer cadeado através do ramal principal

No ramal principal, retire o fone do gancho, tecle **12 + SENHA GERAL (3 dígitos) + 64 + N° DO RAMAL**, aguarde tom de programação correta.

Capturas

Esta facilidade possibilita atender do seu ramal, as ligações dirigidas a outros ramais que não foram atendidas ainda ou que estejam estacionadas ou retidas. Com esta facilidade você poderá capturar ligações externas e internas, com exceção de ligações de despertador e rechamada.

Padrão: captura geral habilitado de fábrica.

Captura geral

Para você capturar uma ligação que está tocando em um ramal qualquer tecle **55**.

» **Programando captura geral**

No ramal principal, retire o fone do gancho, tecle **12 + SENHA GERAL (3 dígitos) + 3091**, aguarde tom de programação correta.

» **Desprogramando captura geral**

No ramal principal, retire o fone do gancho, tecle **12 + SENHA GERAL (3 dígitos) + 3090**, aguarde tom de programação correta.

Obs.: estando um ramal DECT em conversação e outro ringando, não é possível fazer captura geral.

Captura a ramal determinado

Você captura uma ligação que está tocando em um ramal específico teclando **5 + N° DO RAMAL**.

Obs.: você poderá utilizar a captura de um ramal determinado quando ouvir uma ligação tocando em outro ramal, ou ainda, quando alguém estiver com o ramal ocupado e lhe informar que está recebendo bipes de uma nova ligação.

Captura de grupo de ramais

Você captura uma ligação que está tocando em um ramal de um grupo do qual você faz parte tecendo $5 + 6 + N^{\circ} DO GRUPO$ (1 a 4).

Captura de ligação da fila do ramal atendedor (telefonista)

Tecle 59.

Chama-me

Se ao realizar uma ligação você não for atendido, ou se o ramal estiver ocupado, poderá através desta facilidade, deixar registrado no display do TI o número do seu ramal, informando ao seu usuário que você deseja entrar em contato.

Você ligou para um usuário de um terminal inteligente e não foi atendido ou estava ocupado tecle 7, aparecerá no display do terminal a mensagem: *Ligar urgente para ramal _ _ _*.

Obs.: esta facilidade só poderá ser utilizada se o ramal para o qual você irá ligar for um terminal inteligente.

Comandos de reset

Os comandos de reset fazem com que os circuitos eletrônicos do PABX recomecem seus trabalhos do início, como se o PABX fosse reiniciado. No caso do reset total, além de retornar à programação de fábrica, reinicia os buffers de controle e os circuitos do PABX. Esta programação poderá ser necessária como último recurso na tentativa de resolver um problema de solução desconhecida, ou ainda, quando você desejar que o PABX retorne à programação de fábrica, uma vez que tenha sido alterada.

Reset total

Apaga bilhetes armazenados na memória.

No ramal principal, retire o fone do gancho, tecle $1190 + SENHA GERAL$ (3 dígitos), aguarde tom de programação correta. Em seguida, desligue a central da energia elétrica e aguarde 30 segundos para ligá-la novamente.

Reset parcial

Não apaga bilhetes armazenados na memória.

No ramal principal, retire o fone do gancho, tecle $1191 + SENHA GERAL$ (3 dígitos), aguarde tom de programação correta. Em seguida, desligue a central da energia elétrica e aguarde 30 segundos para ligá-la novamente.

Obs.: » Execução do reset total ou parcial do PABX provoca o desligamento de todas as ligações em andamento (internas e externas). Após executado o comando de reset total acerte o calendário do PABX..

» A execução do reset total ou parcial não apaga os registros dos ramais DECT.

Reset da tabela de prefixos

Retorna os valores padrões para a tabela de prefixo.

No ramal principal, retire o fone do gancho, tecle $1181 + SENHA GERAL$ (3 dígitos), aguarde tom de programação correta.

Consultas

Esta facilidade permite que durante uma ligação (com um número externo ou interno) você chame um ramal para consulta e após retorne a ligação anterior; enquanto você estiver conversando com a segunda ligação, a primeira ficará retida.

Consultando um ramal

Durante uma conversa com um ramal ou um número exterior, tecle: $FLASH + N^{\circ} DO RAMAL$. Caso seu telefone seja decádico o uso da tecla flash não será necessário.

Consultando um ramal atendedor (telefonista)

Durante uma conversa com um ramal ou um número exterior, tecle: $FLASH + 9$. Caso seu telefone seja decádico o uso da tecla flash não será necessário.

Consultando um grupo de ramais

Durante uma conversa com um ramal ou um número exterior, tecle: $FLASH + 6 + N^{\circ} DO GRUPO$ (1 a 4). Caso seu telefone seja decádico o uso da tecla flash não será necessário.

Retornando de uma consulta

Você realizou uma consulta e deseja retornar à ligação anterior, tecle $FLASH + 0$. Caso seu telefone seja decádico o uso da tecla flash não será necessário.

Despertador

Esta facilidade permite que você programe seu ramal para despertar em diferentes situações, conforme sua necessidade. Você só poderá programar para o seu ramal um tipo de despertador por vez; se for necessário programar um outro tipo, deve-se cancelar a programação anterior.

Despertador programado pelo próprio ramal

» **Programando seu ramal para despertar no próximo horário**

No seu ramal, retire o fone do gancho, tecle $1341 + HORA$ (00 a 23) + $MINUTO$ (00 a 59), aguarde tom de programação correta.

» **Programando seu ramal para despertar diariamente no mesmo horário**

No seu ramal, retire o fone do gancho, tecle $1347 + HORA$ (00 a 23) + $MINUTO$ (00 a 59), aguarde tom de programação correta.

» **Programando seu ramal para despertar periodicamente**

O período terá início no momento em que a programação for efetuada.

No seu ramal, retire o fone do gancho, tecle $1349 + PERÍODO$, aguarde tom de programação correta.

Ex.: você está tomando um medicamento de seis em seis horas e deseja programar o ramal para despertá-lo neste intervalo de tempo. Considerando que a programação será realizada às 08:00, tecle $1349 + 0600$ - o despertador tocará às 14:00, 20:00, 02:00, 08:00 e assim por diante.

» **Programando seu ramal para despertar somente em dias úteis**

No seu ramal, retire o fone do gancho, tecle $1345 + HORA$ (00 a 23) + $MINUTO$ (00 a 59), aguarde tom de programação correta.

» **Desprogramando qualquer despertador programado em seu ramal**

No seu ramal, retire o fone do gancho, tecle 1340 , aguarde tom de programação correta.

Despertador programado pelo ramal principal

Através desta facilidade o ramal principal poderá programar o serviço de despertador para qualquer ramal do PABX.

» **Programando um ramal para despertar no próximo horário**

No seu ramal, retire o fone do gancho, tecle $1341 + HORA$ (00 a 23) + $MINUTO$ (00 a 59) + $N^\circ DO RAMAL$, aguarde tom de programação correta.

» **Programando um ramal para despertar diariamente no mesmo horário**

No seu ramal, retire o fone do gancho, tecle $1347 + HORA$ (00 a 23) + $MINUTO$ (00 a 59) + $N^\circ DO RAMAL$, aguarde tom de programação correta.

» **Programando um ramal para despertar periodicamente**

O período terá início no momento em que a programação for efetuada. No seu ramal, retire o fone do gancho, tecle $1349 + PERÍODO + N^\circ DO RAMAL$, aguarde tom de programação correta.

» **Programando um ramal para despertar somente em dias úteis**

No seu ramal, retire o fone do gancho, tecle $1345 + HORA$ (00 a 23) + $MINUTO$ (00 a 59) + $N^\circ DO RAMAL$, aguarde tom de programação correta.

» **Desprogramando qualquer despertador programado em um ramal**

No seu ramal, retire o fone do gancho, tecle $1340 + N^\circ DO RAMAL$, aguarde tom de programação correta.

Número de toques do despertador

Padrão: 5 toques.

No ramal principal, retire o fone do gancho, tecle $12 + SENHA GERAL$ (3 dígitos) + $02 + N^\circ DE TOQUES$ (3 a 7), aguarde tom de programação correta.

Desvios de ligações

Esta facilidade permite que as ligações enviadas ao seu ramal sejam encaminhadas para serem atendidas por outro ramal ou grupo.

Desvio sempre

Todas as ligações dirigidas ao seu ramal serão encaminhadas diretamente para o ramal programado para recebê-las.

» **Programando desvio sempre**

No seu ramal, retire o fone do gancho, tecle $143 + N^\circ DO RAMAL$ - que irá receber a ligação, aguarde tom de programação correta.

» **Desprogramando desvio sempre**

No seu ramal, retire o fone do gancho, tecle 143 , aguarde tom de programação correta.

Desvio se ocupado

As ligações dirigidas ao seu ramal somente serão encaminhadas se ele estiver ocupado. O desvio se ocupado também poderá ser programado para grupo de ramais (distribuidor ou hierárquico).

Importante: o ramal atendedor não pode ser programado com essa facilidade.

Programando um ramal para atender suas ligações quando seu ramal estiver ocupado

No seu ramal, retire o fone do gancho, tecle $144 + N^{\circ} DO RAMAL$ - que irá receber a ligação, aguarde tom de programação correta.

- » **Programando um grupo para atender suas ligações quando seu ramal estiver ocupado**
No seu ramal, retire o fone do gancho, tecle $144 + 6 + N^{\circ} DO GRUPO$ (1 a 4), aguarde tom de programação correta.
- » **Desprogramando (ramal ou grupo)**
No seu ramal, retire o fone do gancho, tecle 144 , aguarde tom de programação correta.

Desvio se não atende

As ligações serão desviadas para o ramal programado quando o seu ramal não atender após o número programado de toques. O desvio se não atende também pode ser programado para grupo de ramais (distribuidor ou hierárquico).

- » **Programando um ramal para atender suas ligações quando seu ramal não atender**
No seu ramal, retire o fone do gancho, tecle $145 + N^{\circ} DE TOQUES$ (3 a 7) + $N^{\circ} DO RAMAL$, aguarde tom de programação correta.
- » **Programando um grupo para atender suas ligações quando seu ramal não atender**
No seu ramal, retire o fone do gancho, tecle $145 + N^{\circ} DE TOQUES$ (3 a 7) + $6 + N^{\circ} DO GRUPO$ (1 a 4), aguarde tom de programação correta.
- » **Desprogramando desvio se não atende de seu ramal**
No seu ramal, retire o fone do gancho, tecle 145 , aguarde tom de programação correta.

Estacionamento de ligação

Estacionar uma ligação externa é deixá-la num local apropriado (chamado de estacionamento) para que possa ser retirada (capturada) no momento oportuno pela pessoa a quem a ligação se destina. Deve-se avisar a existência de ligação a ser atendida e qual o número do estacionamento utilizado.

Estacionando uma ligação externa após ser atendida

Tecele $FLASH + 6 + N^{\circ} DO ESTACIONAMENTO$ (5 a 7), aguarde tom de ligação e coloque o fone no gancho. Caso seu telefone seja decádico o uso da tecla flash não será necessário.

Importante: a ligação fica na posição de estacionamento por 3 minutos, após este tempo a ligação retorna para o ramal que a estacionou.

Retirando do estacionamento

Tecele $56 + N^{\circ} DO ESTACIONAMENTO$ (5 a 7), aguarde tom de ligação e coloque o fone no gancho.

Hotline

Através desta facilidade você poderá acessar automaticamente, um determinado ramal ou a linha externa, somente retirando o telefone do gancho.

Hotline sem retardo para linha externa

Com esta programação, sempre que você retirar o fone do gancho seu ramal acessará diretamente a linha externa; neste caso, seu ramal ficará impossibilitado de efetuar qualquer outro tipo de ligação.

- » **Programando hotline sem retardo no seu ramal**
No próprio ramal, retire o fone do gancho, tecele $1420 + N^{\circ} DA ROTA$ (0 a 4), aguarde tom de programação correta.
- » **Desprogramando hotline sem retardo do seu ramal**
No ramal principal, retire o fone do gancho, tecele $12 + SENHA GERAL$ (3 dígitos) + $67 + N^{\circ} DO RAMAL$, aguarde tom de programação correta.
- » **Utilizando o ramal com hotline sem retardo para linha externa**
Retire o fone do gancho e o PABX irá acessar a linha externa automaticamente.

Hotline com retardo para linha externa

Com esta programação, sempre que você retirar o fone do gancho seu ramal aguardará 7 segundos para acessar a linha externa, neste caso, seu ramal estará livre para efetuar qualquer ligação, desde que aconteça antes dos 7 segundos.

» **Programando hotline com retardo no seu ramal**

No próprio ramal, retire o fone do gancho, tecle $1421 + N^{\circ} DA ROTA$ (0 a 4), aguarde tom de programação correta.

» **Desprogramando hotline com retardo no seu ramal**

No próprio ramal, retire o fone do gancho, tecle 142 , aguarde tom de programação correta.

» **Utilizando o ramal com hotline com retardo para linha externa**

Retire o fone do gancho, o PABX aguardará 7 segundos e em seguida irá acessar a linha externa automaticamente.

Hotline sem retardo para ramal

Com esta programação, sempre que você retirar o fone do gancho seu ramal ligará diretamente para o ramal programado, neste caso, seu ramal ficará impossibilitado de efetuar qualquer outro tipo de ligação.

» **Programando hotline sem retardo no seu ramal**

No próprio ramal, retire o fone do gancho, tecle $1420 + N^{\circ} DO RAMAL$, aguarde tom de programação correta.

» **Desprogramando hotline sem retardo do seu ramal**

No ramal principal, retire o fone do gancho, tecle $12 + SENHA GERAL$ (3 dígitos) + $67 + N^{\circ} DO RAMAL$, aguarde tom de programação correta.

» **Utilizando o ramal com hotline sem retardo para ramal**

Retire o fone do gancho e o PABX irá ligar para o ramal programado automaticamente.

Hotline com retardo para ramal

Com esta programação, sempre que você retirar o fone do gancho seu ramal aguardará 7 segundos para ligar para o ramal programado, neste caso, seu ramal estará livre para efetuar qualquer ligação, desde que aconteça antes dos 7 segundos.

» **Programando hotline com retardo no seu ramal**

No próprio ramal, retire o fone do gancho, tecle $1421 + N^{\circ} DO RAMAL$, aguarde tom de programação correta.

» **Desprogramando hotline com retardo no seu ramal**

No próprio ramal, retire o fone do gancho, tecle 142 , aguarde tom de programação correta.

» **Utilizando o ramal com hotline com retardo para linha externa**

Retire o fone do gancho, o PABX aguardará 7 segundos e em seguida ligará para o ramal programado automaticamente.

Cancelando o hotline através do ramal principal

No ramal principal, retire o fone do gancho, tecle $12 + SENHA GERAL$ (3 dígitos) + $67 + N^{\circ} DO RAMAL$, aguarde tom de programação correta.

Obs.: » A facilidade hotline não poderá ser programada em um ramal que esteja programado para realizar ligações de emergência.

» A facilidade hotline externa e interna, sem retardo, não poderá ser programada nos ramais atendedores diurno e noturno. Padrão de fábrica ramal 20 atendedor diurno e ramal 21 atendedor noturno.

Ligações internas

Esta facilidade permite a realização de ligações entre ramais internos.

Ligando para um ramal

Tecele o $N^{\circ} DO RAMAL$.

Ligando para o ramal atendedor (telefonista)

Tecele 9. Se receber tom de ligação, aguarde.

Ligação encadeada

Esta facilidade permite que após você realizar uma ligação para um ramal ocupado ou que não atende, você realize uma nova ligação sem precisar colocar o telefone no gancho.

Ligação encadeada para um ramal comum

Você ligou para um ramal e recebeu tom de ocupado ou não foi atendido, para ligar para outro ramal, tecele $N^{\circ} DO RAMAL$.

Realizando uma ligação encadeada para o ramal atendedor (telefonista)

Você ligou para um ramal e recebeu tom de ocupado ou não foi atendido, para ligar para o ramal atendedor, tecele 9.

Realizando uma ligação encadeada para um grupo de ramais

Você ligou para um ramal e recebeu tom de ocupado ou não foi atendido, para ligar para um grupo de ramais, tecele $6 + N^{\circ} DO GRUPO$ (1 a 4).

Ligações externas

Ligando para um número externo

Teclé 0, aguarde tom de linha externa e teclé o N° EXTERNO.

As linhas externas são ocupadas na seguinte ordem: Linha 1>Linha 2>Linha 3>Linha 4.

Ligando para um número externo utilizando a senha de seu ramal

Esta facilidade permite que você efetue uma ligação externa de qualquer ramal utilizando a categoria para ligação externa do seu ramal.

Teclé 60 + SENHA DO SEU RAMAL + N° DO SEU RAMAL, aguarde tom de linha + N° EXTERNO.

Ex.: o ramal 22 cuja senha é 35 está categorizado para realizar ligações interurbanas - DDD. Caso o usuário deste ramal esteja em um outro ramal categorizado para realizar somente ligações locais e desejar ligar, pela rota 0, para o número (48) 32819500, deverá teclé 60 + 35 + 22, aguardar o tom de linha externa e teclé 0 XX 4832819500.

Importante:

- » Nesta facilidade não é permitida a utilização da rechamada à linha externa.
- » Esta facilidade só poderá ser utilizada pela rota 0.
- » Este tipo de acesso poderá ser feito, mesmo com cadeado programado.
- » Antes de realizar esta programação você deverá ter uma senha para seu ramal.
- » Para realizar uma ligações para um sistema de teleserviço é necessário que haja pelo menos uma linha na rota zero.

Ligando para um número externo através da rota especial

Teclé 89 + N° DA ROTA (1 a 4), aguarde tom de linha + N° EXTERNO.

Ligando para sistemas automáticos (teleserviços)

Esta facilidade permite que você usufrua de serviços fornecidos via telefone, como por exemplo, o serviço de telesaldo oferecido por agências bancárias. Neste tipo de acesso não existe um limite de dígitos a serem utilizados.

Teclé 88, aguarde tom de linha + N° DE ACESSO AO SERVIÇO, digite os números somente após ouvir o aviso sonoro.

Importante:

- » O ramal deve ter categoria para ligação externa programada para poder realizar este tipo de ligação.
- » Esta facilidade não permite o uso da programação rechamada à linha ocupada.
- » Este tipo de ligação só poderá ser transferido por telefone MF (linha multifrequencial).
- » Para realizar uma ligação para um sistema de teleserviço é necessário que haja pelo menos uma linha na rota zero.

Memória do último número externo discado

Ligando para o último número discado

Teclé # ou 70, aguarde o PABX iniciar a discagem.

Monitoração de ambiente (babyphone)

Programando monitoração de ambiente em um telefone comum

Dirija-se até o ramal do ambiente que você deseja monitorar, retire o fone do gancho e teclé 85, em seguida, deixe o fone fora do gancho.

Programando monitoração de ambiente em um telefone viva-voz

Dirija-se até o ramal do ambiente que você deseja monitorar, pressione a tecla viva-voz e, em seguida, teclé 85.

Escutando o ramal que foi programado para monitoração (qualquer ramal poderá ouvir o ramal programado)

Teclé o número do ramal programado para monitoração ou teclé 85. Se estiver utilizando um telefone convencional ou um telefone com a função viva-voz poderá escutar e conversar com quem está no ambiente monitorado.

Desprogramando a monitoração de ambiente

Dirija-se até o ramal que está sendo monitorado, coloque o fone no gancho ou desligue a tecla viva-voz.

Importante:

- » A partir do momento em que esta facilidade for programada num ramal, ele ficará com uma espécie de "canal aberto", se outro ramal fizer uma ligação para o ramal do ambiente monitorado, não receberá tom de ligação e sim acesso direto à monitoração.

- » O ramal atendedor da linha para o período diurno e o ramal atendedor da linha para o período noturno não poderão ser programados para serem monitorados.
- » Esta programação só é permitida a um ramal de cada vez.

Não perturbe

Você poderá bloquear a recepção de ligações em seu ramal. A partir do momento em que você programar não perturbe em seu ramal, não receberá mais ligações, porém poderá realizá-las.

Programando não perturbe em seu ramal

No seu ramal, retire o fone do gancho, tecle **152 + SENHA DO RAMAL**, aguarde tom de programação correta.

Desprogramando não perturbe em seu ramal

No seu ramal, retire o fone do gancho, tecle **152**, aguarde tom de programação correta.

Cancelando não perturbe através do ramal principal

No ramal principal, retire o fone do gancho, tecle **12 + SENHA GERAL (3 dígitos) + 63 + N° DO RAMAL**, aguarde tom de programação correta.

Obs.: esta facilidade não poderá ser efetuada no ramal atendedor da linha para período diurno e noturno.

Pêndulo

Durante uma ligação externa ou interna você poderá deixá-la em espera para atender outra ligação e alternar a conversação entre uma e outra. Uma ligação que está sendo transferida para seu ramal é sinalizada através de um bipe. Uma nova ligação externa que está entrando em seu ramal é sinalizada através de 2 bipes a cada 5 segundos.

Você está numa ligação externa e recebe bipes sinalizando que existe outra ligação a ser atendida

Tecele **FLASH + 5**, a primeira ligação será retida e você poderá falar com a segunda ligação.

Para alternar entre uma ligação e outra

Tecele **FLASH + 5**.

Para desligar uma ligação

Coloque o fone no gancho e aguarde o chamado da outra.

Você está numa ligação externa, realiza uma consulta para outro ramal e deseja alternar a conversação entre uma ligação e outra

Tecele **FLASH + 5** a primeira ligação será retida e você poderá falar com a segunda ligação.

Para transferir a ligação para o ramal consultado

Coloque o fone no gancho.

Para finalizar a consulta e encerrar a ligação externa

Falando com o ramal consultado tecele **FLASH + 0**, a consulta será encerrada.

Para desligar a ligação externa, coloque o fone no gancho.

Ramal telemarketing

Esta facilidade tem como função programar o ramal para que não receba *bipes* ao ser intercalado. Esta programação é realizada no próprio ramal.

Padrão: todos os ramais estão desabilitados.

Programando seu ramal para não receber bipes ao ser intercalado

No seu ramal, retire o fone do gancho, tecele **158 + SENHA DO RAMAL + 1**, aguarde tom de programação correta.

Desprogramando seu ramal (neste caso, ele receberá bipes ao ser intercalado)

No seu ramal, retire o fone do gancho, tecele **158 + SENHA DO RAMAL + 0**, aguarde tom de programação correta.

Importante: antes de realizar esta programação você deverá ter uma senha para seu ramal.

Rechamadas

Esta facilidade é utilizada quando você tenta acesso à linha externa e recebe tom de ocupado, ou ainda, quando tenta acesso a um ramal que esteja ocupado ou ausente. A chamada evita que você fique tentando acessar uma linha externa ou um ramal continuamente. O PABX só realiza uma chamada por vez, para cada ramal.

Rechamando uma linha que está ocupada

» **Você tentou acessar a linha externa, porém ela está ocupada no momento**

Tecla # ou 5, aguarde, seu ramal será chamado logo que a linha externa desocupar.

Rechamando um ramal que não atende ou está ocupado

» **Você ligou para um ramal que não atende no momento**

Sobre o tom de ligação, tecla # ou 5, aguarde tom de programação correta. Uma vez programada a chamada o ramal que não atende, quando o ramal solicitado retirar o fone do gancho para qualquer operação, o PABX passará a monitorá-lo e quando ele colocar o fone no gancho novamente, seu ramal será chamado.

» **Você ligou para um ramal que está ocupado**

Sobre o tom de ocupado, tecla # ou 5, aguarde tom de programação correta. Você poderá colocar o fone no gancho assim que o ramal solicitado desocupar seu ramal será chamado.

Rechamada automática à linha e/ou ramal ocupado

Padrão: PABX não tem chamada automática a ramal programado. Chamada automática para linha ativada, com tempo padrão de 3 s.

» **Programando chamada automática para ramal ocupado**

No seu ramal, retire o fone do gancho, tecla 163 + TEMPO (3 a 6 segundos), aguarde tom de programação correta.

» **Desprogramando chamada automática para ramal ocupado**

No seu ramal, retire o fone do gancho, tecla 1637, aguarde tom de programação correta.

» **Programando chamada automática para linha ocupada**

No seu ramal, retire o fone do gancho, tecla 164 + TEMPO (3 a 6 segundos), aguarde tom de programação correta.

» **Desprogramando chamada automática para linha ocupada**

No seu ramal, retire o fone do gancho, tecla 1647, aguarde tom de programação correta.

Número de toques que o PABX gera para o solicitante da chamada

Esta facilidade estabelece o número de toques que o PABX irá gerar para o ramal solicitante da chamada.

Padrão: número de toques igual a três.

No ramal principal, retire o fone do gancho, tecla 12 + SENHA GERAL (3 dígitos) + 03 + TOQUES (3 a 7), aguarde tom de programação correta.

Rechamada à última ligação dirigida ao seu ramal (pega-trote)

Você deseja realizar uma ligação para o último ramal que ligou, transferiu uma ligação ou realizou uma consulta para seu ramal, tecla 57, aguarde tom de programação correta.

Rechamada ao número externo

O PABX oferece esta facilidade em duas situações:

- » Quando você receber tom de ocupado ao solicitar acesso à linha externa.
- » Após você teclar o número externo e receber tom sinalizando que o número chamado está ocupado ou ausente.

Realizando uma chamada quando a linha do PABX estiver ocupada

Tecla o CÓDIGO DE ACESSO À LINHA EXTERNA se receber tom de ocupado, tecla # ou 5, seguido do NÚMERO EXTERNO.

Realizando uma chamada quando o número externo estiver ocupado ou não atender

Após ter digitado o número externo tecla FLASH + #. Assim que o número programado estiver sendo chamado, o PABX fará uma ligação automaticamente para o seu ramal (esta facilidade está disponível somente para telefones MF).

Importante: para usar esta função é recomendado ativar a Detecção de sinalização de tom.

Cancelando uma chamada

Retire o fone do gancho, tecla 1 + # e aguarde o tom de programação correta (esta facilidade está disponível somente para telefones MF).

Tempo entre as tentativas de rechamada ao número externo

No ramal principal, retire o fone do gancho, tecle **12 + SENHA GERAL** (3 dígitos) + **07 + TEMPO** (1 a 9 minutos), aguarde tom de programação correta.

Padrão: 1 minuto.

Número de tentativas para a rechamada ao número externo

Padrão: 9 tentativas.

No ramal principal, retire o fone do gancho, tecle **12 + SENHA GERAL** (3 dígitos) + **06 + TENTATIVAS** (1 a 9), aguarde tom de programação correta.

Retenção de ligações

É a facilidade que permite deixar uma ligação externa em espera para executar outra. O tempo que uma ligação fica retida para execução de outra pode ser programado.

Padrão: de fábrica a ligação ficará retida por 15 s.

Programando o tempo que uma ligação ficará retida

No seu ramal, tecle **162 + TEMPO DE RETENÇÃO** (10 a 90 segundos), aguarde tom de programação correta.

Retendo uma ligação externa após ser atendida

Tecla **FLASH + 69**.

Obs.: caso seu telefone seja decádico o uso da tecla flash não será necessário.

Se o tempo programado para a retenção esgotar e você continuar falando com a segunda ligação, receberá bipes sinalizando que a ligação deverá ser atendida, coloque o fone no gancho para receber a primeira ligação desligando a ligação atual ou utilize a facilidade Pêndulo.

Capturando uma ligação que foi retida

Caso você tenha encerrado a conversação com a segunda ligação externa e o tempo de retenção da primeira ligação ainda não esgotou, você poderá capturá-la da retenção ou aguardar que o tempo para receber a ligação se esgote. Tecla **569**.

Senha do ramal

Você poderá escolher uma senha exclusiva para o seu ramal contendo de dois a quatro dígitos.

Programando uma senha para seu ramal

No próprio ramal, retire o fone do gancho, tecle **10 + Nº DA SENHA DO RAMAL POR DUAS VEZES** (2 dígitos), aguarde tom de programação correta.

Alterando a senha de seu ramal

No próprio ramal, retire o fone do gancho, tecle **10 + NOVA SENHA + SENHA ATUAL DO RAMAL**, aguarde tom de programação correta.

Número de dígitos para a senha de ramal

Padrão: 2 dígitos.

» **Alterando o número de dígitos para a senha de seu ramal (2, 3 ou 4 dígitos)**

No ramal principal, retire o fone do gancho, tecle **12 + SENHA GERAL** (3 dígitos) + **75 + Nº DE DÍGITOS** (2, 3 ou 4), aguarde tom de programação correta.

Cancelando a senha do ramal através do ramal principal

No ramal principal, retire o fone do gancho, tecle **12 + SENHA GERAL** (3 dígitos) + **61 + Nº DO RAMAL**, aguarde tom de programação correta.

Serviço noturno

Nas facilidades descritas a seguir, quando for realizada a programação Serviço Noturno, os ramais e as linhas assumirão as configurações para os períodos noturno e/ou diurno e noturno. Quando o Serviço Noturno for desativado os ramais e as linhas assumirão as configurações destinadas ao modo de atendimento diurno.

Facilidades que podem ser alteradas com o modo de atendimento noturno

Atendedor Noturno; Atendedor da Linha; Atendedor de Transbordo para o período Noturno; Categoria para Ligação Externa; Categoria de Acesso à Intercalação; Categoria para Ligação Externa pela Rota Especial; Categoria para Ligação Externa pela Rota 0 ou rotas especiais através da rota 0; Categoria de Acesso ao Porteiro; Categoria de Acesso a Atuação Externa; Atendimento Automático e Bloqueio de Recebimento de Ligações a Cobrar.

» **Ativando o serviço noturno**

No ramal principal, retire o fone do gancho, tecla 113, aguarde tom de programação correta.

» **Desativando o serviço noturno**

No ramal principal, retire o fone do gancho, tecla 114, aguarde tom de programação correta.

Obs.: » Caso você queira que o PABX entre e saia do modo serviço noturno todos os dias no mesmo horário, automaticamente, basta executar a programação Serviço Noturno Automático.

» Uma vez programado o modo noturno, os ramais assumem suas categorias de noturno já definidas.

» Quando o modo noturno for desprogramado, as ligações serão novamente atendidas pelo ramal atendedor da linha e os ramais voltarão a assumir suas categorias normais de operação, determinadas para o período diurno.

Tempo de flash no ramal

Esta programação deverá ser executada somente se você perceber que não consegue transferir suas ligações, ou seja, você transfere a ligação e quando o outro ramal atende a ligação cai. Isso geralmente acontece com telefones sem fio, telefones importados ou fax.

O tempo de flash do seu ramal deverá ser superior ao tempo de flash do seu aparelho telefônico; caso contrário, ao utilizar esta função a ligação será desligada.

Padrão: 400 milissegundos.

Alterando o tempo de flash para seu ramal

No seu ramal, retire o fone do gancho, tecla 165 + TEMPO DE FLASH - 2 a 9 (200 a 900 ms), aguarde tom de programação correta.

Obs.: o tempo de flash poderá ser programado entre 200 a 900 milissegundos.

Transferências

Durante uma ligação você poderá transferi-la para outro ramal. O recebimento, no ramal, de uma ligação externa que está sendo transferida, pode ser identificado pelo toque de campainha (um toque curto seguido de um longo).

Retorno de ligações transferidas

Esta programação habilita ou não o PABX para que as ligações transferidas que não tenham sido atendidas voltem a tocar no ramal que as transferiu (retorno de ligações transferidas e não atendidas).

Padrão: as ligações retornarão para o ramal que as transferiu se não forem atendidas após 60 segundos.

» **Ativando o retorno das ligações transferidas**

No ramal principal, retire o fone do gancho, tecla 12 + SENHA GERAL (3 dígitos) + 271, aguarde tom de programação correta.

» **Desativando o retorno das ligações transferidas**

No ramal principal, retire o fone do gancho, tecla 12 + SENHA GERAL (3 dígitos) + 270, aguarde tom de programação correta.

Transferindo uma ligação para um ramal

Você atendeu uma ligação e deseja transferi-la para outro ramal, tecla FLASH + N° DO RAMAL e desligue.

Obs.: caso seu telefone seja decádico o uso da tecla flash não será necessário.

Transferindo uma ligação para o ramal atendedor (telefonista)

Você atendeu uma ligação e deseja transferi-la para o ramal atendedor, tecla FLASH + 9 e desligue. Caso seu telefone seja decádico o uso da tecla flash não será necessário.

Transferindo uma ligação para um ramal pertencente a um grupo de ramais

Você atendeu uma ligação e deseja transferi-la para um ramal pertencente a um grupo, tecla FLASH + 6 + N° DO GRUPO (1 a 4) e desligue. Caso seu telefone seja decádico o uso da tecla flash não será necessário.

Importante: as ligações realizadas através do código particular e após transferidas, serão bilhetadas no ramal que realizou a ligação.

Transferindo uma ligação para outro PABX ou acessando uma facilidade CPA durante uma ligação

Esta programação habilita ou não os ramais para que possam usufruir da facilidade que permite via PABX acessar facilidades CPA e transferir uma ligação para outro PABX. Quando o PABX estiver ligado a uma companhia telefônica equipada com facilidades CPA - Controle por Programa Armazenado, você poderá utilizá-las através dos ramais, teclando o código de acesso do PABX e após o código da facilidade CPA desejada. Esta facilidade deve ser programada no PABX interligado como subsistema.

Padrão: acesso desabilitado.

» **Habilitando o acesso a estas facilidades**

No ramal principal, retire o fone do gancho, tecle **12 + SENHA GERAL (3 dígitos) + 281**, aguarde tom de programação correta.

» **Desabilitando o acesso a estas facilidades**

No ramal principal, retire o fone do gancho, tecle **12 + SENHA GERAL (3 dígitos) + 280**, aguarde tom de programação correta.

» **Utilizando estas facilidades durante uma ligação externa**

Tecele **FLASH + 88**, aguarde tom de linha, + **Nº DO RAMAL PRINCIPAL** ou **CÓDIGOS DA FACILIDADE CPA DESEJADA**. Caso seu telefone seja decádico o uso da tecla flash não será necessário.

Obs.: o procedimento descrito anteriormente **FLASH + (88)**, gera um flash na linha, portanto, ao teclar o código da facilidade CPA, dispense o flash, pois já foi gerado.

Programando o tempo de flash para a sua linha telefônica

Com esta programação você define o tempo de flash que o PABX irá gerar em sua linha telefônica.

Padrão: flash na linha igual a **200 ms**.

No ramal principal, retire o fone do gancho, tecle **12 + SENHA GERAL (3 dígitos) + 01 + TEMPO - 1 a 9 (100 a 900 ms)**, aguarde tom de programação correta.

7. Atualizações

7.1. Atualização da central

A atualização da central Modulare+ e Conecta+ pode ser realizada via pen drive de maneira rápida e fácil.

Utilize um pen drive com sistemas de arquivos FAT16 ou FAT32, conforme o procedimento a seguir:

1. Copie o pacote de atualização para o pen drive na pasta raiz;
Obs.: arquivo modulare.bin para centrais Modulare+ e o arquivo conecta.bin para centrais Conecta+.
2. Desligue a central e conecte o pen drive no CN40;
3. Ligue a central e acompanhe a atualização através do status do LED LD1.

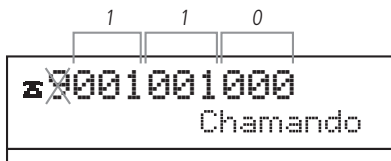
Status do LED durante a atualização de software

Status	Indicativo na central
Piscando 4 vezes por segundo	Inicializando/aguardando pen drive
Piscando 50 vezes por segundo	Lendo pen drive/atualizando software
Piscando 20 vezes por segundo	Não foi possível atualizar o software, pen drive incompatível ou com defeito ou com arquivo corrompido
Piscando 1 vez por segundo	Atualização encerrada

Verificar versão da central Verificar a versão pela identificação de chamada

Após digitar o comando *1000 e retornar o ramal no gancho, a central iniciará uma chamada automática para esse ramal, juntamente com uma identificação de 10 dígitos, no qual o primeiro representa a categoria da chamada e é sempre o número 9, e o restante dos números, agrupados de 3 em 3 dígitos, representam a versão.

Por exemplo, a versão 1.1.0, o ramal receberá uma identificação 9001001000, sendo que se desconsidera o dígito 9, e os números da versão são considerados como na imagem a seguir:



Verificar a versão por códigos de pulso

Ao digitar o comando *1000, após colocar o telefone no gancho, a central iniciará uma chamada automática para esse ramal. Ao atender, o ramal receberá a sinalização da versão codificada em pulsos de tom de discagem, com os três campos da versão separados por uma pausa de 1500 ms.

Por exemplo, a versão 1.1.2, serão ouvidos primeiro um bipe (125 ms) e uma pausa, novamente um bipe e uma pausa e por último 2 bipes. No caso de dígito zero, serão ouvidos 10 bipes.

Termo de garantia

Fica expresso que esta garantia contratual é conferida mediante as seguintes condições:

Nome do cliente:

Assinatura do cliente:

Nº da nota fiscal:

Data da compra:

Modelo:

Nº de série:

Revendedor:

1. Todas as partes, peças e componentes do produto são garantidos contra eventuais defeitos de fabricação, que porventura venham a apresentar, pelo prazo de 1 (um) ano – sendo este de 90 (noventa) dias de garantia legal e 9 (nove) meses de garantia contratual –, contado a partir da data de entrega do produto ao Senhor Consumidor, conforme consta na nota fiscal de compra do produto, que é parte integrante deste Termo em todo o território nacional. Esta garantia contratual compreende a troca gratuita de partes, peças e componentes que apresentarem vício de fabricação, incluindo as despesas com a mão de obra utilizada nesse reparo. Caso não seja constatado vício de fabricação, e sim vício(s) proveniente(s) de uso inadequado, o Senhor Consumidor arcará com essas despesas.
2. Os serviços de instalação e configuração do produto deverão ser realizados exclusivamente por técnico capacitado, sendo que os custos desses serviços não estão incluídos no valor do produto.
3. Constatado o defeito, o Senhor Consumidor deverá imediatamente comunicar-se com o Serviço Autorizado mais próximo que conste na relação oferecida pelo fabricante – somente estes estão autorizados a examinar e sanar o defeito durante o prazo de garantia aqui previsto. Se isso não for respeitado, esta garantia perderá sua validade, pois estará caracterizada a violação do produto.
4. Na eventualidade de o Senhor Consumidor solicitar atendimento domiciliar, deverá encaminhar-se ao Serviço Autorizado mais próximo para consulta da taxa de visita técnica. Caso seja constatada a necessidade da retirada do produto, as despesas decorrentes, como as de transporte e segurança de ida e volta do produto, ficam sob a responsabilidade do Senhor Consumidor.
5. A garantia perderá totalmente sua validade na ocorrência de quaisquer das hipóteses a seguir: a) se o defeito não for de fabricação, mas sim causado pelo Senhor Consumidor ou por terceiros estranhos ao fabricante; b) se os danos ao produto forem oriundos de acidentes, sinistros, agentes da natureza (raios, inundações, desabamentos, etc.), umidade, tensão na rede elétrica (sobretensão provocada por acidentes ou flutuações excessivas na rede), instalação/uso em desacordo com o manual do usuário ou decorrentes do desgaste natural das partes, peças e componentes; c) se o produto tiver sofrido influência de natureza química, eletromagnética, elétrica ou animal (insetos, etc.); d) se o número de série do produto tiver sido adulterado ou rasurado; e) se o aparelho tiver sido violado.
6. Esta garantia não cobre perda de dados, portanto, recomenda-se, se for o caso do produto, que o Consumidor faça uma cópia de segurança regularmente dos dados que constam no produto.
7. A Intelbras não se responsabiliza pela instalação deste equipamento, e também por eventuais tentativas de fraudes e/ou sabotagens em seus produtos. Procure sempre um profissional idôneo, capacitado, especializado e mantenha as atualizações do software e aplicativos utilizados em dia, assim como as proteções de rede necessárias para proteção contra invasões (hackers). O equipamento é garantido contra defeitos dentro das suas condições normais de uso, sendo importante que se tenha ciência de que, por ser um equipamento eletrônico, não está livre de fraudes e burlas que possam interferir no seu correto funcionamento.

Sendo estas condições deste Termo de Garantia complementar, a Intelbras S/A se reserva o direito de alterar as características gerais, técnicas e estéticas de seus produtos sem aviso prévio.

Todas as imagens deste manual são ilustrativas.

Produto beneficiado pela Legislação de Informática.

intelbras



fale com a gente

Suporte a clientes: (48) 2106 0006

Fórum: forum.intelbras.com.br

Suporte via chat: intelbras.com.br/suporte-tecnico

Suporte via e-mail: suporte@intelbras.com.br

SAC: 0800 7042767

Onde comprar? Quem instala?: 0800 7245115

Produzido por: Intelbras S/A – Indústria de Telecomunicação Eletrônica Brasileira
Rodovia BR 101, km 210 – Área Industrial – São José/SC – 88104-800
www.intelbras.com.br

01.19
Indústria brasileira