



## Manual do usuário

**GW 308 S**

**GW 316 S**

**GW 332 S**



## **GW 308 S, GW 316 S e GW 332 S**

### **Gateway FXS**

Parabéns, você acaba de adquirir um produto com a qualidade e segurança Intelbras.

O gateway FXS é um equipamento que interliga telefones analógicos com a rede *IP*, permitindo a conexão de terminais convencionais com operadoras VoIP ou SIP Trunks. Com gateways de diferentes capacidades, os produtos da linha *FXS* atendem desde às necessidades de pequenas e médias empresas, proporcionando maior economia através das chamadas *IP*, como também permitem que sejam criadas redes próprias de telefonia com a conexão de vários equipamentos via rede de internet, atendendo assim também empresas de grande porte, interligando a telefonia da matriz e filial e uma única infraestrutura, mesmo com postos de atendimento telefônico em locais distantes.



Este é um produto homologado pela Anatel, o número de homologação se encontra na etiqueta do produto, para consultas acesse o site: <https://www.gov.br/anatel/pt-br>.

# Cuidados e segurança

---

- » Leia atentamente este manual antes de instalar e usar o produto.
- » Desligue a alimentação elétrica do sistema durante sua instalação, limpeza ou manuseio.
- » Não coloque este produto sobre base instável, pois o produto pode cair causando lesões ao usuário ou danos ao equipamento.
- » Para ligar o produto na energia elétrica, utilize somente a fonte de parede, que o acompanha, em uma tomada de energia elétrica livre.
- » Evite utilizar o telefone durante uma tempestade. Pode haver risco remoto de choque elétrico durante um relâmpago.
- » Nunca insira objetos pelos orifícios do sistema, por haver risco de choque elétrico e/ou de danificar o equipamento.
- » Se o sistema não estiver funcionando, entre em contato com um centro de serviço autorizado Intelbras.
- » Para reduzir a interferência nas ligações telefônicas, por favor, separe os cabos de alimentação das linhas telefônicas.
- » Para garantir o funcionamento do dispositivo, por favor, certifique-se que a rede a qual o produto está conectado possua largura de banda suficiente.
- » O descarte de peças elétricas/eletrônicas deve ser feito em locais previstos para essa finalidade, separadamente do lixo comum. O descarte adequado e a coleta de equipamentos antigos têm como objetivo proteger o meio ambiente e a saúde pública. Para mais informações sobre o descarte de aparelhos utilizados, consulte os órgãos públicos e serviços de limpeza pública competentes em sua cidade, ou o distribuidor onde adquiriu o produto.

## Proteção e segurança de dados

- » Observar as leis locais relativas a proteção e ao uso de dados e as regulamentações que prevalecem no país.
- » O objetivo da legislação de proteção de dados é evitar infrações nos direitos individuais de privacidade, baseadas no mau uso dos dados pessoais.

## Tratamento de dados pessoais

- » Este sistema utiliza e processa dados pessoais como senhas, registro detalhado de chamadas, endereços de rede e registro dos dados de clientes, por exemplo.
- » LGPD - Lei Geral de Proteção de Dados Pessoais: a Intelbras não acessa, transfere, capta, nem realiza qualquer outro tipo de tratamento de dados pessoais a partir deste produto.

## Diretrizes que controlam o tratamento de dados

- » Assegurar que apenas pessoas autorizadas tenham acesso aos dados de clientes.
- » Usar as facilidades de atribuição de senhas, sem permitir qualquer exceção. Jamais informar senhas para pessoas não autorizadas.
- » Assegurar que nenhuma pessoa não autorizada tenha como processar (armazenar, alterar, transmitir, desabilitar ou apagar) ou usar dados de clientes.
- » Evitar que pessoas não autorizadas tenham acesso aos meios de dados, por exemplo, discos de backup ou impressões de protocolos.
- » Assegurar que os meios de dados que não são mais necessários, sejam completamente destruídos e que documentos não sejam armazenados ou deixados em locais geralmente acessíveis.
- » O trabalho em conjunto com o cliente gera confiança.

## Uso indevido e invasão de hackers

O gateway FXS é usado para realizar o registro em ramais *SIP* de servidor ou plataforma *SIP* e estes registros são convertidos em ramais analógicos. Por possuir um sistema exposto ao mundo externo, é importante cuidar da segurança, para assim evitar possíveis invasões ao sistema por hackers e prejuízos a empresa. A invasão pode ocorrer quando pessoas mal-intencionadas, invadem o sistema devido a falhas na proteção e configuração dos recursos.

O acesso por IP válido na internet pode ser facilmente rastreado e invadido. Os acessos com maior volume de invasão são: porta de manutenção remota (IP válido), entroncamento *VoIP* via internet, utilizado para comunicação entre filiais, terminais com facilidades que utilizam a internet e IP válido, entre outros serviços associados.

Os hackers e as operadoras clandestinas utilizam programas que geram repetidas chamadas para todos os ramais dos PABX IPs suscetíveis a invasão. Assim que descobrem algum ramal desprotegido, que consiga realizar chamadas de longa distância (DDD ou DDI), ou um IP válido na internet, o ataque é feito. Saiba como prevenir invasões e proteger o gateway da sua empresa:

- » Crie uma política de segurança e passe para todos os usuários, enfatizando a sua importância.
- » Restrinja o acesso remoto de operações e manutenção técnica somente a pessoas autorizadas. Compartilhe com elas a responsabilidade de manter em sigilo as senhas do sistema.
- » Consulte periodicamente a mantenedora e/ou o fabricante sobre atualizações de software e pacotes de segurança.
- » Oriente as(os) telefonistas/atendentes da empresa a não completarem chamadas recebidas de números externos.
- » Mantenha um backup de dados do gateway, atualizado com o menor intervalo de tempo possível e/ou sempre que houver alteração de algum parâmetro no equipamento.
- » Determine restrições de destinos por ramais.
- » Acompanhe os destinos das chamadas nacionais e internacionais, o tempo médio dessas chamadas e as ocorrências de ligações a cobrar, comparando com o perfil histórico dessas chamadas.
- » Restrinja a facilidade de desvio externo para os ramais que realmente necessitam.
- » Utilize redes privadas, sem acesso à internet, para registro de ramais remotos ou conexão com VoIP.
- » Garanta a distância entre a rede de telefonia e a rede de acesso à internet. Separe-as fisicamente ou sobre VLANs (rede local virtual) corretamente configuradas. Observe a questão do VLAN Hopping (método de atacar recursos de rede em uma VLAN) e também do VoIP Hopper (framework que também executa testes para avaliar a insegurança de VLANs).
- » Utilize firewalls, NAT, IPS e restrição de portas na autenticação de ramais, assim como restrição de acesso às configurações dos terminais IP, softphones e ATAs.
- » Cuidado com o redirecionamento de portas, como a liberação de acesso ao gateway para a internet.
- » Utilize redes distintas e separadas para telefonia e para dados, se possível, separe as redes efetivamente, de forma física e não apenas utilizando sub-redes.
- » Utilize sempre IPS (Intrusion Prevention System) para garantir a segurança e aplique quarentena em endereços *IP* com números excessivos de tentativa de logon.

## Senhas de proteção

A senha serve para autenticar um usuário. Qualquer pessoa que possua a senha de acesso à interface de programação do gateway, terá acesso as suas facilidades e poderá utilizá-la para outros fins. Para maior segurança, limite o acesso à senha de programação do gateway e siga as dicas:

- » Nunca use senhas de fácil memorização, como o número do ramal, senhas sequenciais, datas e/ou nomes conhecidos.
- » Nunca utilize a senha-padrão do sistema, troque-a sempre.
- » Procure utilizar senhas até mesmo em ramais de fax e salas de reunião, evitando a invasão interna desses ramais.
- » Altere as senhas sempre que ocorrer troca de pessoal responsável pela manutenção e operação dos equipamentos PABX.
- » Modifique as senhas dos ATAs, terminais IP e softphones, mesmo que estes tenham sido fornecidos por provedores *VoIP*.
- » Faça a troca de senhas periodicamente.

## Considerações finais

Segurança é um item muito importante em ambientes com PABX IP instalados. Por isso, faça com que sua empresa utilize os mecanismos de proteção e guias com as melhores práticas dos próprios sistemas. Tanto o PABX convencional, quanto o VoIP, podem ser muito seguros se utilizados em uma rede privada. Fique atento aos pequenos detalhes da implantação e sempre avalie como o invasor/fraudador pode usufruir do ambiente de comunicação de sua empresa utilizando ferramentas para impedi-lo.

# Índice

1. Especificações técnicas	7
2. Características	7
2.1. Suporte em processamento de sinais	7
2.2. Suporte em rede	7
2.3. Facilidades gerenciáveis através do gateway	8
2.4. Suporte a facilidades	8
3. Produto	8
3.1. GW 308 S	8
3.2. GW 316 S	9
3.3. GW 332 S	9
3.4. LEDs	10
4. Instalação	10
4.1. Desembalando o produto	10
4.2. Instalação em superfície	11
4.3. Instalação em rack 19"	11
5. Operações básicas	12
5.1. Ligação entre ramais	12
5.2. Chamadas para endereço <i>IP</i>	12
5.3. Retenção de chamada	13
5.4. Chamada em espera	13
5.5. Transferência de chamadas	13
5.6. Conferência	14
5.7. Reset padrão de fábrica	14
5.8. Configurando o acesso via rede	14
5.9. Acessando a interface <i>web</i> através da rede local	14
5.10. Acesso via interface <i>WAN</i> (GW 308 S)	16
5.11. Configurar o endereço <i>IP</i> da interface <i>LAN</i>	16
5.12. Interface <i>web</i>	17

6. Configurações	18
6.1. Status e estatística	18
6.2. Assistente de configuração rápida	20
6.3. Rede	21
6.4. Servidor SIP	27
6.5. Perfil IP	28
6.6. Perfil de Telefone	30
6.7. Portas	31
6.8. Avançado	31
6.9. Chamada e roteamento	40
6.10. Manipulação	43
6.11. Gerenciamento	47
6.12. Segurança	51
6.13. Ferramentas	52
7. Compatibilidade com PABX Intelbras	54
7.1. Código de conta	54
8. Dúvidas frequentes	55
Termo de garantia	56

# 1. Especificações técnicas

<b>Hardware</b>		
Portas <i>WAN</i>	GW 308 S	1 porta <i>RJ45</i> , 10/100BASE-TX
	GW 308 S	2portas <i>RJ45</i> , 10/100BASE-TX
Portas <i>LAN</i>	GW 316 S	3 portas <i>RJ45</i> , 10/100BASE-TX
	GW 332 S	3 portas <i>RJ45</i> , 10/100BASE-TX
Interface <i>FXS</i>	GW 308 S	8 portas <i>RJ11</i>
	GW 316 S	16 portas <i>RJ11</i>
	GW 332 S	32 portas <i>RJ11</i>
<b>Parâmetros SIP</b>		
Protocolo de sinalização	SIP Proprietário	
Protocolo de internet	IPv4 e IPv6	
Transporte	UDP, TCP, TLS (1.0), SDP (RFC2327), RTP/RTCP (RFC 1889,1890)	
<b>Codificação de voz</b>		
Codec	G711a/G711u, G.723.1, G.729A / B, iLBC-13K, iLBC-15K, G.726-16, G.726-24, G.726-32, G.726-40, AMR e AMR-GSM	
Tipo de DTMF	SIP INFO/RFC 2833/INBAND	
<b>Alimentação</b>		
Consumo de corrente nos ramais	Corrente de loop nos ramais	20 mA
	Alimentação FXS	48 V
Alcance das linhas	2000 $\Omega$	
Entrada	100-240 V a 50/60 Hz	
Saída	GW 308 S	12,8 Vdc / 2 A
	GW 316 S e GW 332 S	12 Vdc / 5 A
	GW 308 S	18 W
Potência de consumo máxima	GW 316 S	35 W
	GW 332 S	45 W
Temperatura de operação	0 °C ~ 45 °C	

## 2. Características

### 2.1. Suporte em processamento de sinais

- » Codificação digital de voz - G.729A e G.711 PCM (A-law e u-law), G.723, G.726-16, G.726-24, G.726-32, G.726-40, iLBC-13K, iLBC-15K, AMR e AMR-GSM.
- » Cancelamento de eco via hardware e via software (LEC - G.168-2002, até 128 ms).
- » Detecção de tons de fax na chamada (T.30 e T.38).
- » Sinalização DTMF (via SIP INFO, via RTP (RFC 2833), via Áudio).

### 2.2. Suporte em rede

- » Gestão do sistema via SNMP, SSH e Syslog.
- » Atualização de firmwares.
- » Suporte a configuração via navegador web através de servidor HTTPS.
- » Interface de acesso WAN (GW 308 S) e LAN (GW 316 S / 332 S).
- » Programação via web compatível com os browsers Google Chrome® e Mozilla Firefox® e Microsoft Edge®.

### 2.3. Facilidades gerenciáveis através do gateway

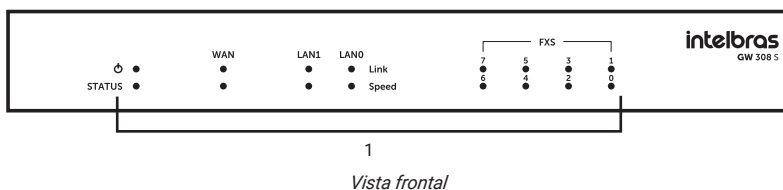
- » Conferência entre 3 participantes.
- » Comando de acesso correio de voz.
- » Mensagem MWI.
- » Retenção de chamadas.
- » Desvio de chamadas (sempre, desvio se ocupado e se não atende).
- » Chamada em espera.
- » Tom de chamada em espera.

### 2.4. Suporte a facilidades

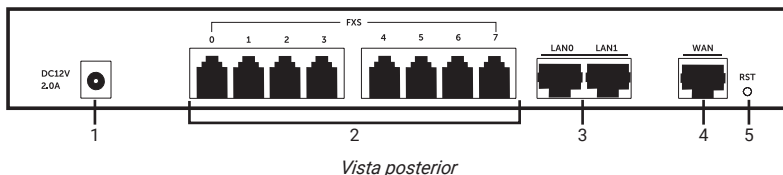
- » Informações das ligações em andamento.
- » Configurações de rota de entrada e saída.
- » Manipulação do número de origem e destino.
- » Bilhetagem.
- » Agrupamento de portas.
- » SNMP.
- » Telnet (uso exclusivo para administradores de sistema).
- » Syslog.
- » QoS (TOS SIP, TOS Áudio e TOS acesso a interface Web).
- » FAX (T.30/T.38).
- » Criptografia TLS(1.0) e SRTP.
- » Discagem Rápida.
- » Juntor *IP*, para realização de chamadas ponto a ponto.
- » Identificação de chamadas DTMF e FSK.

## 3. Produto

### 3.1. GW 308 S



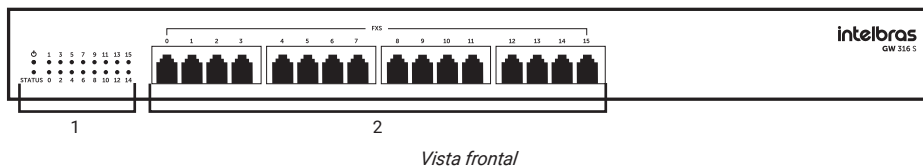
1. LEDs indicadores de status do produto.



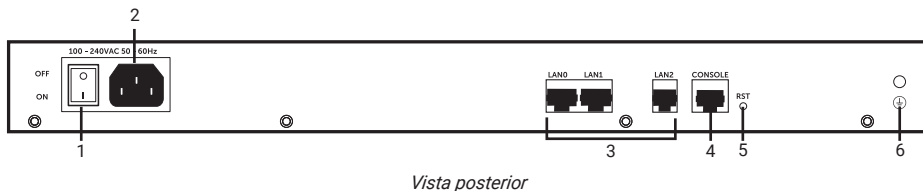
1. Conector para cabo de alimentação.
2. Portas FXS para conexão dos ramais analógicos.
3. Portas LAN.
4. Botão Reset.
5. Porta WAN.



### 3.2. GW 316 S

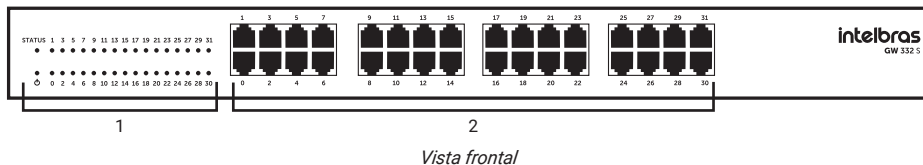


1. LEDs indicadores de status do produto.
2. Portas FXS para conexão dos ramais analógicos.

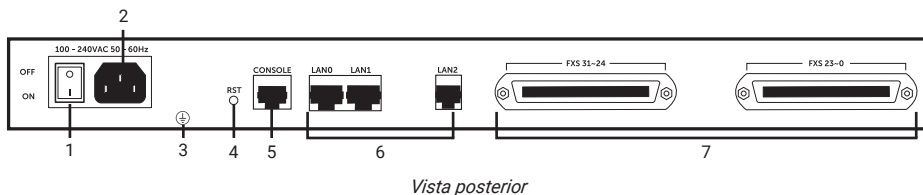


1. Botão ON/OFF.
2. Conector para cabo de alimentação.
3. Portas LAN.
4. Entrada para cabo console.
5. Botão Reset.
6. Conector para aterramento.

### 3.3. GW 332 S

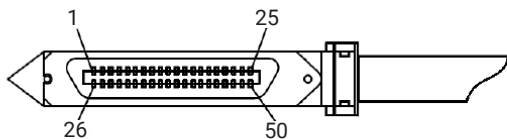


1. LEDs indicadores de status do produto.
2. Portas FXS.



1. Botão ON/OFF.
2. Conector para cabo de alimentação.
3. Conector para aterramento.
4. Botão Reset.
5. Conector para cabo console.
6. Portas LAN.
7. Portas FXS para conexão dos ramais analógicos.

**Obs.:** a conexão das portas FXS com o conector Champ, deve utilizar o cabo padrão CAT.3 24 AWG de 25 pares e conector CN50P/M. Estas portas operam como extensões das portas FXS com conector RJ11.



#### Pinos Cor

1 BRANCO	6 VERMELHO	11 PRETO	16 AMARELO	21 ROXO
26 AZUL	31 AZUL	36 AZUL	41 AZUL	46 AZUL
2 BRANCO	7 VERMELHO	12 PRETO	17 AMARELO	22 ROXO
27 LARANJA	32 LARANJA	37 LARANJA	42 LARANJA	47 LARANJA
3 BRANCO	8 VERMELHO	13 PRETO	18 AMARELO	23 ROXO
28 VERDE	33 VERDE	38 VERDE	43 VERDE	48 VERDE
29 BRANCO	9 VERMELHO	14 PRETO	19 AMARELO	24 ROXO
4 MARROM	34 MARROM	39 MARROM	44 MARROM	49 MARROM
5 BRANCO	10 VERMELHO	15 PRETO	20 AMARELO	25 ROXO
30 CINZA	35 CINZA	40 CINZA	45 CINZA	50 CINZA

Código de cores cabo Champ 25 pares

### 3.4. LEDs

PWR	Apagado	Sem alimentação
	Ligado	Com alimentação
STATUS	Piscando	O dispositivo está inicializado e operando normalmente
	Apagado	O dispositivo não está operando normalmente
FXS	Ligado	A porta FXS está sendo usada em uma ligação
	Apagado	A porta FXS está em repouso
WAN/LAN <sup>1</sup>	Piscando rapidamente	Rede conectada e trafegando dados
	Apagado	Rede não operacional ou cabo desconectado
Speed	Apagado	Não há troca de dados
	Ligado	Há troca de dados na porta

<sup>1</sup> Porta WAN e LAN para o modelo GW 308 S.

## 4. Instalação

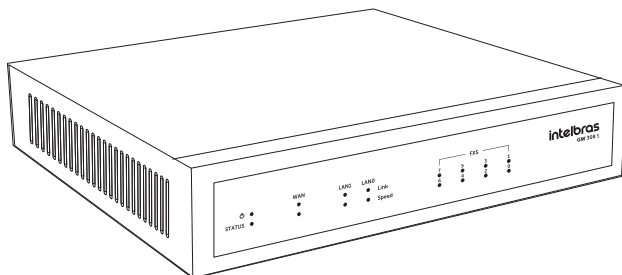
### 4.1. Desembalando o produto

Siga o procedimento para desembalar corretamente o produto:

1. Verifique se os componentes entregues estão de acordo com a nota fiscal;
2. Verifique se houve danos devido ao transporte e, se for o caso, comunicar aos responsáveis (revenda técnica);
3. Coloque a caixa em uma superfície plana e limpa;
4. Abra a caixa;
5. Remova cuidadosamente os dispositivos da embalagem e coloque-os numa superfície limpa, estável e segura;
6. Faça uma inspeção para garantir que o produto não esteja danificado. Caso sim, entrar em contato com responsável (revenda técnica).

## 4.2. Instalação em superfície

O GW 308 S já acompanha quatro pés de borracha para a instalação do produto em mesa ou outra superfície plana. Para realizar essa instalação siga o procedimento:



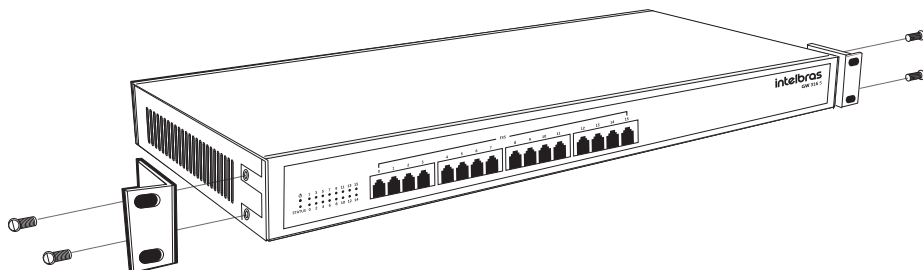
Posicione o gateway sobre a superfície na qual ficará instalado.

1. Conecte o cabo de alimentação no conector indicado;
2. Conecte o cabo *Ethernet* em uma das portas *Ethernet* (*WAN, LAN 0 e LAN 1*);
3. Conecte os ramais nas interfaces *FXS*.

## 4.3. Instalação em rack 19"

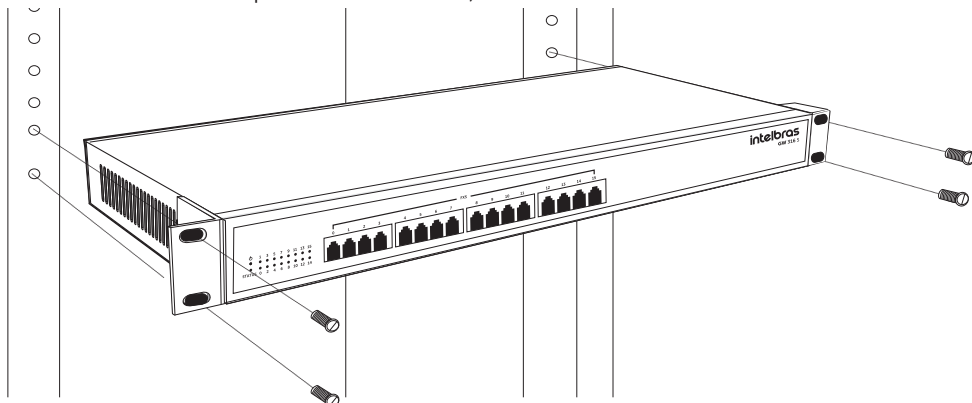
Os gateways GW 316 S e GW 332 S acompanham um kit de instalação com 2 suportes em L e parafusos para fixação em rack de 19". Para realizar a instalação em rack, siga o procedimento:

1. Desconecte a alimentação do gateway, caso esteja conectado;
2. Parafuse os suportes em L nas laterais do gateway, conforme ilustração;



*Fixação dos suportes laterais*

3. Fixe-o no rack com dois parafusos em cada lateral;

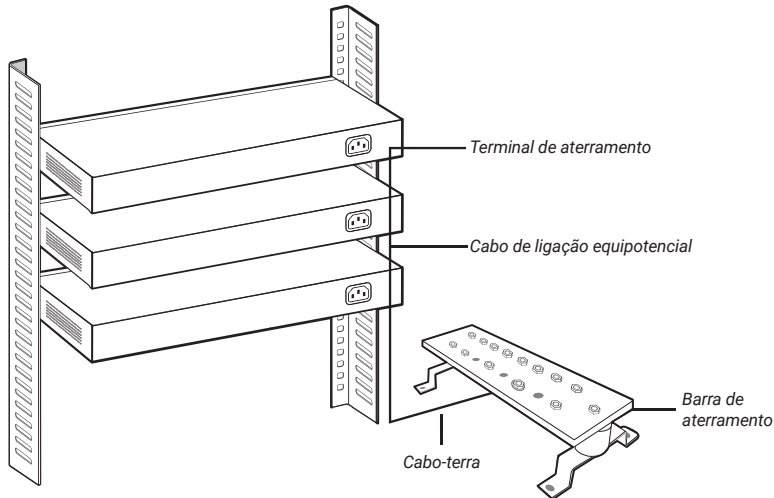


*Instalação no rack*

4. Conecte o cabo de alimentação na posição indicada;
5. Conecte o cabo de rede em uma das portas LANs (LAN 0, LAN 1 e LAN 2);
6. Conecte o cabeamento dos telefones analógicos nas interfaces FXS.

## Aterramento

A forma ideal para o aterramento de um gateway é a criação de uma barra de equalização de potencial de terra. Nessa barra, deve estar ligado o neutro da energia elétrica, o terra da central, as proteções da entrada AC e o fio terra de qualquer outro equipamento ligado à central. A barra de equalização de potencial de terra cria o mesmo potencial para vários fios terras, evitando a circulação de corrente entre eles. Caso não seja possível a instalação da barra de equalização, os aterramentos devem ser interligados para criar o mesmo potencial entre eles.



Aterramento do GW 316 S ou GW 332 S instalado em rack

## 5. Operações básicas

Os gateways FXS possuem diversas funcionalidades comuns aos PABXs, que serão citadas neste capítulo. Estas funções operam corretamente quando o dispositivo está gerenciando as ligações e para que isso ocorra ele não pode enviar os eventos *DTMFs* ao servidor *SIP*.

### 5.1. Ligação entre ramais

Após prévia configuração das portas *FXS* é possível realizar ligações entre os ramais do próprio gateway, sem a necessidade de interação com o servidor *IP* ou *PABX IP*. A operação pode ser realizada de 2 formas:

- » Discando o número associado a porta *FXS* diretamente e aguardando 3 segundos.
- » Discando o número associado a porta *FXS* diretamente e o caractere #.

### 5.2. Chamadas para endereço IP

O gateway permite que o usuário realize uma chamada diretamente para um endereço *IP*. A ligação pode acontecer de duas formas:

1. De um ramal do gateway para um dispositivo *VoIP* fora da rede local. Nessa opção será necessário que o gateway e o dispositivo *VoIP* possuam um *IP* externo associado.
2. Entre dois dispositivos na rede local, a ligação será efetuada utilizando o endereço *IP* local do dispositivo destino.

Para efetuar a ligação, siga o procedimento:

1. Retire o telefone analógico do ganho;
2. Digite o comando \*47\* e o endereço *IP*;
3. Digite # para finalizar o comando ou aguarde 3 segundos.

Exemplo: para fazer uma ligação para o IP 192.168.0.51 o comando será: \*47\*192\*168\*0\*51#.

### 5.3. Retenção de chamada

Para colocar uma chamada em espera aperte o botão *Flash* do ramal. Para retornar a chamada, pressione novamente o botão *Flash*.

**Obs.:** esta função é realizada quando o evento *Flash* não é enviado ao servidor SIP, ou seja, quando o gateway estiver gerenciando a comunicação.

### 5.4. Chamada em espera

Quando um ramal está em conversação e este mesmo ramal recebe uma nova chamada, você pode ter duas situações:

- » Se a opção de chamada em espera estiver desabilitada, para o chamador será apresentado tom de ocupado.
- » Caso o ramal possua habilitado a chamada em espera, o responsável pela ligação irá ouvir o tom de chamadas e o ramal chamado escutará 1 bipe para informar que há uma ligação em sua fila de espera. O ramal chamado pode atender a chamada em espera pressionando a tecla *Flash*. Para maiores informações dos modos usados pela tecla *Flash*, consulte o item Modo de operação do *Flash*. O ramal chamador irá escutar a música de espera e o ramal chamado escutará 3 bipes para informar que há uma ligação em sua fila de espera. O ramal chamado pode alterar entre as duas chamadas ativas apertando a tecla *Flash*.

**Obs.:** para que esta operação seja realizada é necessário que o servidor SIP permita que a chamada chegue ao dispositivo, para que ele gerencie a ligação.

### 5.5. Transferência de chamadas

#### Transferência sem consulta

A transferência sem consulta é a transferência em que a ligação transferida é encaminhada diretamente ao ramal desejado, sem a necessidade de notificar o responsável por este ramal. Exemplo:

1. A liga para B;
2. B chama e atende a ligação;
3. B quer realizar a transferência para C;
4. B pressiona a tecla *Flash \*87\* Ramal C #*;
5. Após o comando coloque o monofone no gancho;
6. A ouve tom de chamada e C começa a chamar;
7. A e C entram em conversação.

**Obs.:** no item 5, enquanto B escuta o tom de chamada de C, B pode colocar a chamada em espera apertando *Flash* e observar uma das 3 situações:

- » Um curto tom de confirmação, indicando que a transferência foi concluída com sucesso.
- » Um curto tom de ocupado, que indica falha na transferência.
- » Um tom contínuo de ocupado, indicando que o tempo de atendimento da chamada espirou.

#### Transferência com consulta

A transferência com consulta é o tipo de transferência em que antes de realizar a transferência da chamada, você entra em contato com o ramal desejado e depois transfere a ligação. Exemplo:

1. A liga para B;
2. B chama e atende a ligação;
3. B deseja realizar a transferência com consulta para C;
4. B pressiona a tecla *Flash + o número de C*;
5. C começa a chamar e realiza o atendimento da ligação;
6. B e C estão em conversação;
7. Para realizar a transferência B coloca o monofone no gancho;
8. Neste momento A e C estão em conversação.

**Obs.:**

- » Para que esta facilidade seja usada corretamente, o dispositivo deve ser o responsável por gerenciar a ligação. Para que o gateway não envie o comando DTMF de flash para o servidor SIP é necessário desabilitar a opção Enviar evento Flash do menu Avançado>Parâmetro de mídia.
- » Para que ocorra transferência entres as portas do gateway é necessário o registro com o servidor SIP.

## 5.6. Conferência

Conferências são chamadas compartilhadas com mais de um participante. Os gateways da linha FXS permitem até 3 usuários interagindo em uma mesma chamada, que pode ser entre ramais ou chamada externa.

Exemplo:

1. A liga para B;
2. O ramal B atende a ligação de A;
3. B deseja realizar uma conferência com C;
4. B pressiona a tecla *Flash + número de C*;
5. B e C entram em conversação;
6. Para A, B e C entrarem em conferência será necessário pressionar a tecla *Flash + 3*.

**Obs.:** para que esta facilidade seja usada corretamente, o dispositivo deve ser o responsável por gerenciar a ligação. Para que o gateway não envie o comando para o servidor SIP é necessário desabilitar a opção *Enviar evento Flash do menu Avançado>Parâmetro de mídia*.

## 5.7. Reset padrão de fábrica

Para restaurar as configurações para o padrão de fábrica, siga o procedimento:

### Reset das configurações através de um ramal

1. Retire o ramal do gancho e digite o comando: *\*166\*000000#*;
2. Será reproduzida uma mensagem indicando sucesso na configuração;
3. Aguarde a reinicialização automática do equipamento.

### Reset das configurações através do botão físico

1. Pressione o botão *Reset* entre 3 a 6 segundos, fazendo com que as configurações de endereço *IP* sejam restauradas para o padrão de fábrica (*192.168.11.1*);
2. Pressione o botão *Reset* por mais de 7 segundos e todas as configurações do dispositivo serão restauradas para o padrão de fábrica.
3. Aguarde a reinicialização automática do equipamento.

### Reset através da interface Web

1. Através do menu *Ferramentas > Padrão de fábrica*, clique em *Aplicar*.
2. Aguarde a reinicialização automática do equipamento.

## 5.8. Configurando o acesso via rede

Para acessar a interface de configuração do gateway, certifique-se que o gateway está devidamente alimentado e que o computador está na mesma rede do dispositivo. O GW 308 S possui as interfaces *WAN* e *LAN*, enquanto os gateways GW 316 S e GW 332 S possuem somente interfaces *LAN*. Para realizar o acesso a interface de configuração web dos gateways siga os procedimentos a seguir.

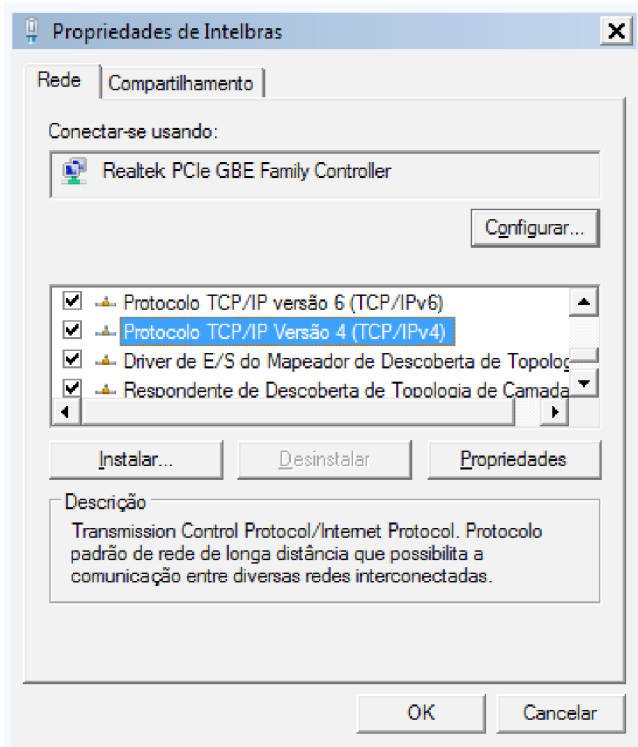
## 5.9. Acessando a interface web através da rede local

Para acessar a interface *web* do gateway a partir de um computador, é necessário que o gateway e o computador estejam configurados no mesmo segmento de rede. Por padrão de fábrica, o dispositivo possui o endereço *IP 192.168.11.1* e possui um servidor *DHCP* habilitado para enviar endereços *IPs* automaticamente pelas suas portas *LANs*. Se o computador conectado a interface *LAN* estiver configurado para requisitar endereços *IPs* automaticamente o gateway irá lhe fornecer este endereço. Desta forma, para realizar o acesso será necessário inserir o endereço *IP 192.168.11.1* em seu navegador, para realizar o acesso ao gerenciador de configuração.

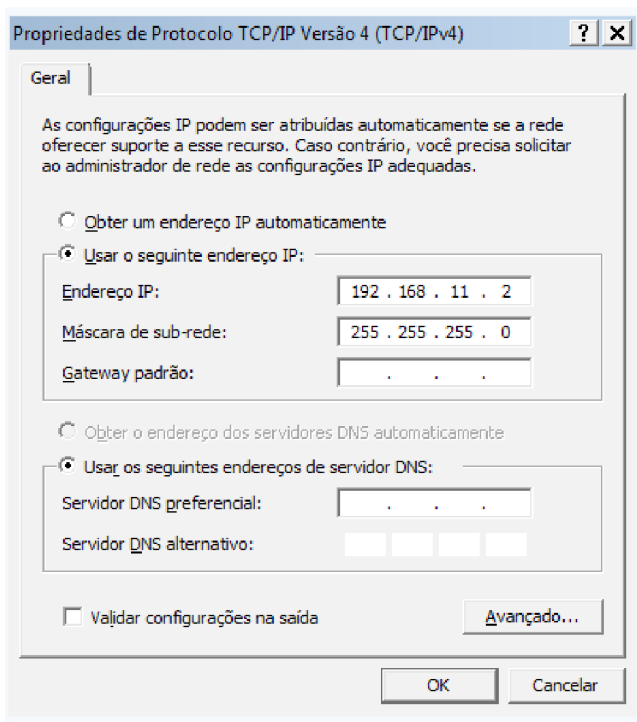
Caso o seu computador esteja configurado com o endereço estático, será necessário alterar as configurações de rede do seu computador. Conecte o cabo de rede do computador que irá realizar a configuração em uma das portas *LAN* do gateway e altere as configurações de rede do computador, conforme procedimento a seguir:

1. Localize a *Central de rede e compartilhamento* no seu computador;
2. Acesse o ícone *Status de conexão local>Propriedades*;

3. Procure na lista o item *Protocolo TCP/IP versão 4 (TCP/IPv4)* e clique novamente em *Propriedades*;



4. Selecione a opção *Usar o seguinte endereço IP* e defina um endereço válido (ex.: 192.168.11.2/255.255.255.0) conforme imagem a seguir:



5. Após alterar o endereço *IP* do seu computador para 192.168.11.2, será necessário inserir o endereço *IP* 192.168.11.1 em seu navegador, para realizar o acesso ao gerenciador de configuração.



## 5.10. Acesso via interface WAN (GW 308 S)

Para realizar o acesso à interface de configuração via rede *WAN* é necessário saber o endereço *IP* da interface *WAN* do gateway, sendo possível ouvir o seu endereço através de um telefone analógico em uma das suas portas.

### Ouvir o endereço da interface WAN (GW 308 S)

Por padrão de fábrica a interface *WAN* irá solicitar o seu endereço *IP* ao servidor *DHCP* da rede em sua inicialização. Para ouvir o endereço entregue ao gateway será necessário digitar o comando *\* + 159 + #*. Após o comando, será lhe apresentado uma mensagem informando o endereço *IP* do equipamento.

## 5.11. Configurar o endereço IP da interface LAN

Se a rede onde o gateway está sendo instalado, não possuir um servidor *DHCP*, é possível configurar o gateway para entrar em modo *Bridge* e configurar o seu endereço *IP* manualmente, assim o deixando no mesmo segmento de rede da sua instalação. Para configurá-lo é necessário usar umas das portas do dispositivo para aplicar os comandos:

- » *\*157\* + 1 + #* fará com que o gateway entre no modo *Bridge*.
- » *\*152\* + endereço IP (192\*168\*0\*100) + #* aplicando o endereço 192.168.0.100.
- » *\*153\* + máscara da rede (255\*255\*255\*0) + para aplicar a máscara de sub-rede.*



- » \*156\* + gateway da rede (192\*168\*0\*1) + # para aplicar o gateway da rede.
- » Após a mensagem de confirmação apresentada a cada comando, reinicie o gateway para aplicar as configurações (comando de *Reinicialização* \*111# ou desligar/ligar o equipamento).

A seguir apresentamos a lista de comandos que podem ser efetuados nos gateways GW 308 S/316 S/332 S:

Item	Nome	Código
1	Definição de endereço IP (Dinâmico ou Estático)	*150* + 02 + # para receber o endereço via DHCP *150* + 01 + # para programar o endereço estático
2	Topologia de rede	*157* + 0 + # para o modo <i>Roteador</i> *157* + 1 + # para o modo <i>Bridge</i>
3	Configuração do endereço IP	*152* + endereço IP + # Ex.: *152*192*168*0*100# corresponde ao endereço IP 192.168.0.100
4	Configurar a máscara de sub-rede	*153* + endereço + # Ex.: *153*255*255*255*0# corresponde ao endereço IP 255.255.255.0
5	Configurar o gateway	*156* + endereço IP + # Ex.: *156*192*168*0*1# corresponde ao endereço IP 192.168.0.1
6	Atualizar o endereço IP dinâmico	*193#
7	Consulta ao endereço IP (LAN)	*158#
8	Consulta ao endereço IP (WAN)	*159#
9	Reiniciar equipamento	*111# - não há mensagem de confirmação. Após 15 segundos o equipamento irá iniciar o processo de reinicialização.

## 5.12. Interface web

Para acessar a interface de configuração, acesse com o usuário e senha padrões de fábrica: *admin*. Após o primeiro acesso, será solicitada a alteração de senha, para uma senha contendo no mínimo 8 caracteres, e que haja letras maiúsculas, minúsculas e numerais. Através da interface *web* é possível alterar as configurações de rede do dispositivo, monitorar o status das linhas analógicas, programar rotas de encaminhamento, obter registro das logs do sistema, entre outras configurações, que serão listadas neste manual.

intelbras  
GW 308 S

Usuário

.....

Entrar

Tela de autenticação

## 6. Configurações

Após a autenticação, será apresentada a tela inicial da interface *web*. Através da interface *web* é possível alterar as configurações de rede do dispositivo, monitorar o status das linhas analógicas, programar rotas de encaminhamento, obter os logs do sistema, entre outras informações que serão detalhadas a seguir.

### 6.1. Status e estatística

O menu *Status e Estatística* apresenta um resumo das informações de funções ativas ou parâmetros configurados no gateway, como ligações em andamento, status das linhas analógicas e bilhetes gerados.

#### Informações do sistema

- » **ID do Dispositivo:** mostra o Número de série do sistema do gateway.
- » **Endereço MAC:** endereço físico da porta *WAN*.
- » **Modo de operação:** modo de roteamento em que o gateway irá operar na rede.
- » **Endereço WAN:** apresenta o endereço *IP* da interface de rede *WAN*, máscara de rede, gateway e o modo atribuído a interface.
- » **Endereço LAN:** apresenta o endereço *IP* da interface de rede *LAN* e a sua máscara de rede.
- » **Servidor DNS:** endereço do servidor *DNS* atribuído ao equipamento.
- » **Tempo ativo:** exibe o tempo em que o sistema está ativo.
- » **Tráfego na interface de rede:** quantidade de dados, em bytes, enviados e recebidos pela interface de rede.
- » **Flash:** porcentagem de uso da memória *Flash* do equipamento.
- » **Uso da Flash no Backup:** mostra a porcentagem já usada da memória Flash de Backup.
- » **Uso da RAM no Linux®:** porcentagem de uso da memória *RAM* no Linux®.
- » **Uso da RAM no AOS:** porcentagem do uso da memória *RAM* no sistema operacional.
- » **Versão do software:** apresenta na sequência, a versão do software, a versão anterior do software, mostrando o equipamento, a versão de software e hardware, e também a data e hora de atualização. Logo abaixo são apresentadas as versões de DSP, U-BOOT, Kernel, Root FS, e File System.
- » **Idioma dos arquivos de áudio:** idioma apresentado nos áudios do equipamento.

#### Status das portas

O menu *Status das portas* apresenta detalhes sobre o status de conexão e as contas *SIP* associadas em cada uma das portas *FXS*.

- » **Porta:** lista a quantidade de portas *FXS* presentes no gateway.
- » **Tipo:** tipo de tecnologia empregada na porta física.
- » **ID do usuário SIP:** identificação da conta *SIP* relacionada a cada uma das portas *FXS*.
- » **Status do usuário:** status do registro da conta *SIP*.
- » **Status das portas:** informa a condição da linha.
- » **Status da chamada:** informa a condição da chamada e cada uma das portas.

#### Chamada(s) em progresso

As chamadas podem ser monitoradas em tempo real pela interface.

- » **Porta:** porta pela qual está sendo realizada/recebida uma chamada.
- » **Tipo:** tipo da chamada.
- » **Origem:** número de origem da chamada.
- » **Destino:** número de destino da chamada.
- » **Tempo de conexão:** tempo em que a chamada foi estabelecida.
- » **Duração (segundos):** duração da chamada.

## Sessão RTP

RTP (Real-time Transfer Protocol) é o protocolo para transferência de voz. Por padrão é atribuído um intervalo de porta padrão (10000), porém, o RTP pode ser configurado para usar portas entre 1024 e 65535. A comunicação RTP utiliza duas portas UDP para cada chamada de voz, escolhidas em sequência, tanto no lado do cliente, quanto do servidor. Uma porta é usada para o controle (RTCP) e outra para o áudio (RTP). No uso de filtros (firewall) na rede, note que a comunicação RTP e RTCP com o roteador de rede (firewall) deve ser capaz de receber pacotes de qualquer origem.

- » **Porta:** porta pela qual está sendo realizada/recebida uma chamada.
- » **Origem:** número de origem da chamada.
- » **Destino:** número de destino da chamada.
- » **Valor do payload:** tipo de codec usado na comunicação.
- » **Período:** período em ms do empacotamento RTP.
- » **Porta local:** porta de comunicação RTP local.
- » **IP:** endereço IP de destino da chamada.
- » **Porta:** porta RTP usada pelo destino da chamada.
- » **Pacotes enviados:** quantidade de pacotes enviados ao destino.
- » **Pacotes recebidos:** quantidade de pacotes recebidos do destino.
- » **Porcentagem de pacotes perdidos:** quantidade de pacotes perdidos na chamada.
- » **Jitter:** valor da variação do atraso dos pacotes apresentados na chamada.
- » **Duração:** tempo total em que foram apresentados pacotes RTPs.

## Arquivo CDR (Bilhetagem)

Quando ativada, a bilhetagem irá gerar um registro para cada chamada originada e recebida pelo gateway. Esse registro armazenará informações, tais como: por qual das portas FXS foi realizada a chamada, duração da chamada, número de origem, número de destino, entre outros parâmetros. Pelo menu *Status e Estatística>Bilhetagem (CDR)* é possível analisar a geração dos bilhetes em tempo real e filtrá-los de acordo com uma característica ao final de cada ligação.

**Bilhetagem**

Habilitar bilhetagem  Não  Sim Salvar

Filtros Porta  Status da chamada  Origem  Destino  Filtrar

Operação de Bilhetagem Exportar Limpar

Habilitar Opção Avançada  Não  Sim

Total: 0 Registros - 50 Registros/Página - 1/1 Página 1

Porta	Tempo de Início	Tempo de Resposta	Direção	Origem	Destino	IP	Codec	Razão	Duração (s)
-------	-----------------	-------------------	---------	--------	---------	----	-------	-------	-------------

Aviso: A reinicialização irá apagar todos os bilhetes salvos na memória.

### Status e estatística>Relatório de bilhetagem

- » **Habilitar bilhetagem:** permite habilitar ou desabilitar o registro de bilhetes.
  - » **Porta:** filtra a listagem de bilhetes registrados em uma porta específica.
  - » **Status da chamada:** filtra os bilhetes pelo status da chamada. Por exemplo, chamadas completadas, chamadas não atendidas ou chamadas que não foram completadas.
  - » **Origem:** limita a listagem de bilhetes que foram originadas de um número específico.
  - » **Destino:** limita a listagem de bilhetes que foram destinadas a um número específico.
  - » **Operação de bilhetagem:** clique na opção *Exportar* para salvar o registro de bilhetes em um arquivo *.txt*.
  - » **Filtro:** filtra os bilhetes de acordo com as opções selecionadas.
  - » **Limpar:** apaga todos os bilhetes registrados pelo equipamento.
  - » **Habilitar opção avançada:** ao habilitar as opções avançadas serão apresentadas informações mais detalhadas das ligações armazenadas pela bilhetagem.
- Obs.:** a reinicialização do equipamento irá apagar todos os bilhetes salvos em sua memória.
- » **Estado da VPN:** apresenta o status da VPN configurada como o tipo da porta, endereço IP, Gateway, o endereço do servidor, quantos bytes já foram utilizados, qual o status da conexão com o servidor e quanto tempo a VPN está operando desde o login.

## 6.2. Assistente de configuração rápida

O assistente de configuração rápida permite que o usuário configure as informações essenciais para que o gateway permita a realização de chamadas. O assistente solicitará o cadastro dos parâmetros da interface de rede, do servidor *SIP* e das portas. Há diferenças nas informações apresentadas entre os modelos de 8 portas e os modelos de 16 e 32 portas.

### Assistente de configuração - rede local

- » **Protocolo IP:** selecione IPv4 ou IPv4 & IPv6.
    - Obs.: ao selecionar o módulo IPv4 & IPv6, automaticamente será selecionada a opção Bridge como modo de rede. Para realizar outras configurações do IPv6 acesse o menu Rede IPv6.*
  - » **Modo de rede (GW 308 S):** selecione o modo de operação das interfaces de rede do gateway.
    - » **Bridge:** nessa topologia o tráfego da interface *WAN* será replicado para a LAN.
    - » **Roteador:** no modo *Roteador*, a rede *LAN* terá uma faixa de endereços *IPs* diferente da faixa de endereços na qual está configurada a rede *WAN*.
  - » **Interface WAN (GW 308 S)**
    - » **Obter o endereço IP automaticamente:** selecione essa opção para obter um endereço IP via *DHCP*. Nesta opção, é necessário que o serviço esteja habilitado na rede.
    - » **Use o seguinte endereço IP:** selecione essa opção para fixar um IP no gateway. Cadastre um IP válido disponível na rede, na máscara da rede local e no gateway padrão.
    - » **PPPoE:** essa opção permite a conexão via serviço *PPPoE*. Para utilizar essa opção, insira sua conta, senha e o nome do serviço.
    - » **WAN MTU:** configure o valor máximo do pacote de rede trafegado na interface *WAN*.
  - » **Interface LAN**
    - » **Endereço IP:** insira o endereço *IP* que será disponibilizado para a interface *LAN* do gateway. Exemplo: 192.168.11.1.
    - » **Máscara de rede:** máscara da rede local que será disponibilizada para a interface *LAN*.
    - » **Gerenciar endereço:**
      - » **Endereço IP:** neste campo podemos definir outro endereço de acesso à interface de configuração.
      - » **Máscara de sub-rede:** máscara da rede associada ao 2º endereço de acesso à interface de configuração.
- Obs.: o campo Gerenciar endereço é apresentado apenas nos modelos GW 316 S e GW 332 S.*
- » **LAN MTU:** configure o valor máximo do pacote de rede trafegado na interface *LAN*.
  - » **Servidor DNS:**
    - » **Obter o endereço do servidor DNS automaticamente:** habilite essa opção, para que o gateway se associe, automaticamente, a um endereço *IP* de servidor de nomes (DNS).
    - » **Use o seguinte endereço do servidor DNS:** insira um endereço para servidor *DNS* primário e secundário.
    - » **Servidor DNS primário:** campo para preenchimento do endereço servidor primário.
    - » **Servidor DNS secundário:** campo para preenchimento do endereço do servidor secundário.

### Assistente de configuração - servidor SIP

- » Servidor *SIP*
  - » **Servidor SIP:** endereço do servidor *SIP* responsável pelo registro das portas no servidor.
  - » **Porta do servidor SIP:** insira a Porta do servidor utilizado. Por padrão é a porta 5060.
- » **Proxy primário**
  - » **Endereço do proxy primário:** contém o endereço *IP* ou *FQDN* (Fully Qualified Domain Name) do proxy primário, através do qual serão enviadas as solicitações de chamada.
  - » **Porta do proxy primário:** porta do servidor proxy primário. Caso necessário verificar com o provedor *VoIP* a porta a ser utilizada.
- » **Proxy secundário**
  - » **Endereço do proxy secundário:** contém o endereço *IP* ou *FQDN* (Fully Qualified Domain Name) do proxy secundário, através do qual serão enviadas as solicitações de chamada.
  - » **Porta do proxy secundário:** porta do servidor proxy secundário. Caso necessário, verificar com o provedor *VoIP* a porta a ser utilizada.

### Assistente de configuração - porta

Nesta seção é possível configurar as portas que serão usadas no gateway. Para maiores informações sobre cada campo, ir para a página 31.

### 6.3. Rede

Este menu permite alterar os parâmetros das interfaces de rede do gateway.

#### Rede local

- » **Protocolo IP:** selecione IPv4 ou IPv4 & IPv6.

**Obs.:** ao selecionar o módulo IPv4 & IPv6, automaticamente será selecionada a opção Bridge como modo de rede. Para realizar outras configurações do IPv6 acesse o menu Rede IPv6.

- » **Modo de rede:** selecione o modo de operação das interfaces de rede do gateway.
- » **Bridge:** nessa topologia o tráfego da interface WAN será replicado para a LAN.
- » **Roteador:** no modo Roteador, a rede LAN terá uma faixa de endereços IPs diferente da faixa de endereços no qual está configurada a rede WAN.

**Obs.:** modo de rede Roteador: quando configurado o modo de rede como Roteador, sempre que o gateway GW 308 S for inicializado ou reinicializado, haverá um instante de tempo (1 minuto) que o sistema opera em modo Bridge até que a configuração Roteador seja aplicada no sistema. Isso ocorre porque nativamente está configurado em hardware o modo de rede Bridge, ou seja, os pacotes recebidos na interface WAN são diretamente enviados para as interfaces LANs.

**Importante:** devido à esta característica, caso tenha um servidor DHCP servindo IP na interface WAN, no intervalo que o sistema ainda não está configurado como Roteador (inicialização ou reinicialização), estas solicitações serão enviadas para as portas LANs. Se os dispositivos conectados nas portas LANs estiverem configurados como clientes DHCP, estes irão ser configurados com os IPs do servidor DHCP conectado na porta WAN, havendo assim a necessidade de reinicialização dos dispositivos após o gateway GW 308 S entrar em operação, ou seja, com o modo de rede Roteador habilitado e operacional. Em operação o gateway GW 308 S fará o papel de servidor DHCP (caso esteja habilitado).

- » **Interface WAN:**

- » **Obter o endereço IP automaticamente:** selecione essa opção para obter um endereço IP via DHCP. Nesta opção, é necessário que o serviço esteja habilitado na rede.
- » **Use o seguinte endereço IP:** selecione essa opção para fixar um IP no gateway. Cadastre um IP válido disponível na rede, na máscara da rede local e o do gateway padrão.
- » **PPPoE:** essa opção permite a conexão via serviço PPPoE. Para utilizar essa opção, insira sua conta, senha e o nome do serviço.
- » **WAN MTU:** configure o valor máximo do pacote de rede trafegado na interface WAN.

- » **Interface LAN:**

- » **Endereço IP:** insira o endereço IP que será disponibilizada para a interface LAN do gateway. Exemplo: 192.168.11.1.
- » **Máscara de rede:** máscara da rede local que será disponibilizada para a interface LAN.
- » **LAN MTU:** configure o valor máximo do pacote de rede trafegado na interface LAN.

- » **Servidor DNS:**

- » **Obter o endereço do servidor DNS automaticamente:** habilite essa opção, para que o gateway se associe, automaticamente, a um endereço IP de servidor de nomes (DNS).
- » **Use o seguinte endereço do servidor DNS:** insira um endereço para servidor DNS primário e secundário.
- » **Servidor DNS primário:** campo para preenchimento do endereço servidor primário.
- » **Servidor DNS secundário:** campo para preenchimento do endereço do servidor secundário.

#### Rede IPv6

Escolha inicialmente entre as opções *Obter um endereço de IP automaticamente por DHCP*, para receber um endereço de IPv6 dinamicamente via servidor DHCP, ou selecione a opção *Utilize o seguinte endereço de IP estático*, para configurar o endereço de IPv6 manualmente, onde deve ser inserido o endereço, a máscara, e o gateway padrão.

- » **PPPoE:** entre com as informações de Conta, Senha e Nome de serviço para habilitar o PPPoE.
- » **Interface de Rede:** será habilitado por padrão o modo adaptável, com o MTU = 1500 (Unidade de máxima transmissão, por padrão 1500). Selecione o valor de MTU que melhor se atenda a sua rede.
- » **Servidor DNS:** escolha entre *Obter um endereço de servidor DNS automaticamente* ou selecione a opção *Utilize o seguinte endereço de servidor DNS*, informando em seguida os endereços do servidor primário e secundário. Em seguida clique em salvar e reinicie o equipamento para efetivar as alterações realizadas.

## VLAN

Ao habilitar o uso de VLAN, é possível prover a segmentação das redes físicas e com isso, separar o tráfego de dados do tráfego de voz.

- » **VLAN:** índice atribuído na criação da VLAN.
  - » **Tipo:** há três tipos de VLANs, sendo: *Dados, Gerenciamento e Voz.*
    - » **Dados:** todos os pacotes de dados das portas *LANs* serão marcados com a tag e prioridade configurados.
    - » **Voz:** todos os pacotes de voz serão marcados com a tag e prioridade configurados.
    - » **Gerenciamento:** todos os pacotes referentes aos acessos Web/Telnet/SNMP/Syslog serão marcados com a tag e prioridade configurados.
  - » **VLAN ID:** identificador de VLANs cadastradas (1 - 4095). O identificador 0 é usado para gerenciamento e não pode ser usado na configuração de VLAN.
  - » **Prioridade:** utiliza o protocolo de controle de tráfego de rede *IEEE 802.1p*, podendo definir até 7 níveis de prioridade (0-7), em ordem crescente de prioridade.
  - » **Obter endereço IP automaticamente:** selecione essa opção para obter um endereço *IP* via *DHCP* para a VLAN. Nesta opção, é necessário que o serviço esteja habilitado na rede.
  - » **Use o seguinte endereço IP:** selecione essa opção para fixar um *IP* na VLAN. Cadastre um *IP* válido disponível na rede, na máscara da rede local e o do gateway padrão.
  - » **Endereço IP:** o endereço *IP* da VLAN pode ser *Estático* ou *Dinâmico*.
  - » **Máscara de sub-rede:** endereço de sub-rede da VLAN.
  - » **Gateway padrão:** endereço do gateway da VLAN, usado para se comunicar na rede.
  - » **Servidor DNS**
    - » **Obter o endereço do servidor DNS automaticamente:** através do servidor *DHCP* o gateway irá solicitar o endereço do servidor *DNS* automaticamente.
    - » **Use o seguinte endereço do servidor DNS:** insira um endereço para servidor *DNS* primário e secundário.
    - » **Servidor DNS primário:** campo para preenchimento do endereço servidor primário.
    - » **Servidor DNS secundário:** campo para preenchimento do endereço do servidor secundário.
    - » **MTU:** configure o valor máximo do pacote de rede trafegado na interface.
- Obs.:** para que a configuração seja aplicada é necessário reiniciar o equipamento.

## Opções DHCP

Em opção *DHCP*, é possível incluir algumas solicitações avançadas ao servidor *DHCP* da rede.

- » **Opção 15 (nome de domínio):** a opção 15 solicita ao servidor *DHCP* o nome de domínio que o cliente deve usar na resolução de nomes *DHCP*.
- » **Opção 42 (servidor NTP):** solicita ao servidor *DHCP* o endereço *IP* do servidor *NTP* disponíveis na rede.
- » **Opção 60 (identificador de classe):** especifica o identificador de classe do fornecedor. Permitindo que clientes e servidores troquem informações específicas.
- » **Opção 66 (servidor TFTP):** solicita ao servidor *DHCP* o endereço ou nome do servidor *TFTP* disponível.
- » **Opção 120 (servidor SIP):** especifica o endereço *IP*, ou de preferência, o nome de domínio totalmente qualificado do DNS a ser usado pelo cliente *SIP* (Session Initiation Protocol) para localizar um servidor *SIP*.
- » **Opção 121 (rota estática):** opção de rota estática sem classe, permite atribuir qualquer rota via *DHCP*.

**Obs.:** para que a configuração seja aplicada é necessário reiniciar o equipamento.

## QoS

A configuração de QoS adiciona uma marcação de prioridade do tipo *ToS* aos pacotes de acesso, voz e sinalização do equipamento.

### Configurações de QoS

Os códigos DSCP são usados em diferentes tipos de serviços. O ToS se utiliza dos 6 primeiros bits para classificar os pacotes transportados, sendo os valores padrões definidos: 184 (EF), 1 (AF1), 2 (AF2), 3 (AF3), 4 (AF4), 0 (BE). Para valores específicos, por favor solicite ao seu provedor da rede.

DSCP	<input checked="" type="checkbox"/> Habilitar
Gerenciamento (WEB / Telnet)	<input type="text" value="0"/>
Pacotes de voz (RTP)	<input type="text" value="0"/>
Pacotes de sinalização (SIP)	<input type="text" value="0"/>

**Salvar**

### Rede>Configuração QoS

- » **Habilitar:** permite incluir a marcação *ToS* (Type of Service) para a sinalização de transporte de áudio e acesso a interface de configuração.
- » **Gerenciamento (Web/Telnet):** valor a ser adicionado nos pacotes de acesso à interface de configuração e o acesso via *Telnet*.
- » **Pacotes de voz (RTP):** valor a ser adicionado nos pacotes de voz do dispositivo (RTP).
- » **Pacotes de sinalização (SIP):** valor a ser adicionado nos pacotes de sinalização do dispositivo (SIP).

**Obs.:** para que a configuração seja aplicada é necessário reiniciar o equipamento.

### Servidor DHCP (GW 308 S)

Quando o gateway estiver habilitado para operar como servidor *DHCP*, este atribuirá um IP, dinamicamente, para todos os dispositivos que se conectarem em uma das suas portas *LAN*. Para configurar a faixa de endereços *IP* que será distribuída, tempo de expiração, endereço do gateway padrão do servidor *DHCP* e servidores *DNS*, acesse o menu *Rede>Servidor DHCP*.

### Servidor DHCP

Servidor DHCP	<input checked="" type="checkbox"/> Habilitar
Endereço IP inicial	<input type="text" value="192.168.11.100"/>
Endereço IP final	<input type="text" value="192.168.11.199"/>
Tempo de expiração	<input type="text" value="72"/> h
Máscara de Sub-rede (Opcional)	<input type="text" value="255.255.255.0"/>
Gateway Padrão (Opcional)	<input type="text" value="192.168.11.1"/>
Servidor DNS Primário (Opcional)	<input type="text" value="192.168.11.1"/>
Servidor DNS Secundário (Opcional)	<input type="text"/>

**Aviso:** O dispositivo deve ser reiniciado para que as alterações sejam aplicadas.

**Salvar**

*Rede>Servidor DHCP*

- » **Servidor DHCP:** habilita ou desabilita a atribuição dinâmica de IPs.
- » **Endereço IP inicial:** define o início da faixa de endereços *IPs* que o servidor *DHCP* irá fornecer.
- » **Endereço IP final:** define o último endereço fornecido pelo servidor *DHCP*.
- » **Tempo de expiração:** tempo em horas em que um endereço *IP* ficará válido para acesso.
- » **Máscara de sub-rede:** endereço da máscara de sub-rede a ser usado pelo servidor *DHCP*.
- » **Gateway padrão:** endereço *IP* do gateway a ser usado pelo servidor *DHCP* (opcional).
- » **Servidor DNS primário:** endereço do servidor de *DNS primário*.
- » **Servidor DNS secundário:** endereço do servidor de *DNS secundário*.



### DMZ (GW 308 S)

Ao habilitar a função *DMZ* no gateway, expõe-se as portas do produto para acesso a partir da rede *WAN*. Para configurar o host *DMZ*, clique em *Habilitar* e insira o endereço *IP* fixo que receberá as requisições.

### Redirecionamento de portas (GW 308 S)

Quando o gateway estiver operando no modo *Roteador*, o redirecionamento de portas permite que um cliente da rede externa (*WAN*) possa acessar um cliente da rede interna (*LAN*). Para configurar uma nova regra de encaminhamento, acesse o menu *Rede>Redirecionamento de portas*. Essa configuração permite que os pacotes que chegam em determinada porta sejam encaminhados para o endereço *IP* configurado.

- » **ID**: identificador da regra criada.
- » **Porta**: número da porta que receberá os pacotes.
- » **Endereço IP**: endereço *IP* no qual será aplicada a regra.
- » **Protocolo**: protocolo utilizado pelos pacotes.
- » **Habilitar**: habilita ou desabilita a regra.

**Obs.:** as portas de serviços como *Telnet*, *web*, *SIP*, *RTP*, *provisionamento* e outras, não podem ser inseridas no redirecionamento de portas.

### Rota estática (GW 308 S)

Neste menu é possível criar rotas para outras redes que se deseja ter acesso. A rota estática permite criar até 8 rotas de acesso direto através da configuração a seguir:

ID	Endereço IP de destino	Máscara de Sub-rede	Próximo salto	Habilitar
1				<input type="checkbox"/>
2				<input type="checkbox"/>
3				<input type="checkbox"/>
4				<input type="checkbox"/>
5				<input type="checkbox"/>
6				<input type="checkbox"/>
7				<input type="checkbox"/>
8				<input type="checkbox"/>

**Salvar**

*Rede>Rota estática*

- » **ID**: identificador de cada rota configurada.
- » **Endereço IP de destino**: endereço *IP* válido na rede em que o gateway precisa estabelecer comunicação.
- » **Máscara de sub-rede**: máscara de sub-rede da rede.
- » **Próximo salto**: *IP* do equipamento que intermediará a conexão.
- » **Habilitar**: habilita ou desabilita a rota configurada.

## Firewall (GW 308 S)

Se o gateway estiver configurado na topologia *Roteador* é possível habilitar o seu firewall e habilitar os seus filtros para permitir ou não o acesso dos usuários pertencentes à LAN a endereços externos. Os filtros podem ser aplicados a endereços *IP*, endereços *MAC* ou a nomes de domínio.

- » **Filtro IP:** na configuração de firewall por filtro *IP* é possível criar cadastros com regras de bloqueio por IP e portas. Para criar um novo cadastro de filtro *IP*, clique na opção *Adicionar* e cadastre as seguintes informações:

### Filtro IP - Modificar

Endereço IP de Origem - Início	<input type="text" value="192.168.11.120"/>
Endereço IP de Origem - Fim	<input type="text" value="192.168.11.150"/>
Porta de Origem	<input type="text" value="1000"/> - <input type="text" value="2000"/>
Endereço IP de Destino - Início	<input type="text" value="189.125.77.82"/>
Endereço IP de Destino - Fim	<input type="text" value="189.125.77.82"/>
Porta de destino	<input type="text" value="80"/> - <input type="text" value="65535"/>
Protocolo	<input type="text" value="TCP"/>
Efeito imediato	<input checked="" type="checkbox"/>

Rede>Firewall>Filtro IP

Os endereços e portas de origem bloqueiam os dispositivos da rede *LAN* no acesso aos endereços *IPs* e portas de destino configurados. É possível criar até 32 filtros.

- » **Endereço IP de origem - início:** primeiro endereço *IP* da faixa de endereços que receberão a restrição.
- » **Endereço IP de origem - fim:** último endereço *IP* da faixa de endereços que receberão a restrição.
- » **Porta de origem:** faixa de portas nas quais será aplicada a restrição.
- » **Endereço IP de destino - início:** primeiro endereço *IP* da faixa de endereços que receberão a restrição.
- » **Endereço IP de destino - fim:** último endereço *IP* da faixa de endereços que receberão a restrição.
- » **Porta de destino:** faixa de portas nas quais será aplicada a regra.
- » **Protocolo:** é possível aplicar a regra em apenas um protocolo (*TCP* ou *UDP*) ou em ambos.
- » **Efeito imediato:** habilite para aplicar a configuração imediatamente.
- » **Filtro de MAC:** o filtro *MAC* permite restringir o acesso por um endereço físico. Para criar um novo cadastro de filtro *MAC*, clique na opção *Adicionar* e cadastre as seguintes informações:
  - » **MAC:** endereço *MAC* que receberá a restrição.
  - » **Descrição:** nome da regra que está sendo criada.
  - » **Efeito imediato:** habilite para aplicar a configuração imediatamente.

### Filtro MAC - Adicionar

MAC	<input type="text" value="F8-A0-3D-20-C3-C6"/>
Descrição	<input type="text" value="GW208FXO"/>
Efeito imediato	<input checked="" type="checkbox"/>

Rede>Firewall>Filtro MAC

- » **Filtro de domínio:** o filtro por domínio permite restringir o acesso a sites através dos nomes dos seus domínios.
- » **Domínio:** nome de domínio que receberá a restrição de acesso.
- » **Efeito imediato:** habilite para aplicar a configuração imediatamente.

Filtro de Domínio - Adicionar

Domínio

Efeito imediato

Salvar Cancelar

Rede>Firewall>Filtro de domínio

## ARP

O protocolo *ARP* é responsável por associar um endereço *IP* a um endereço físico (MAC). Há entradas *Estáticas* ou *Dinâmicas* que são usadas pelo protocolo. Assim como qualquer outro roteador, o gateway pode encontrar outros dispositivos na rede automaticamente, mas em alguns casos você prefere que o mapeamento seja realizado de forma estática. Desta forma você pode prover ao gateway:

- » Proteger a sua rede de ataques do tipo *spoofing*.
- » Prevenir falhas de configuração na rede.

Para cadastrar uma nova associação, selecione se o roteamento será estático ou dinâmico, clique no botão *Adicionar* e registre o endereço *IP* e seu respectivo endereço *MAC*.

## VPN

### Configurar o cliente OpenVPN

- » **Modo:** selecione entre as opções de *Modo Importar Arquivos(.ovpn)* ou *Modo Avançado*.
- » **Status VPN:** selecione ativar ou desativar as informações de Status da VPN.
- » **Usuário de Autenticação:** entre com o usuário.
- » **Senha de Autenticação:** entre com a senha.
- » **Certificado:** selecione o arquivo para certificar o servidor utilizado.

## 6.4. Servidor SIP

O servidor *SIP*, também chamado de servidor *proxy SIP* ou servidor registrado, é o principal componente da rede *VoIP* e responsável por estabelecer todas as chamadas telefônicas *SIP*. O PABX IP e o softswitch podem atuar como função do servidor *SIP*.

Geralmente, o servidor *SIP* não participa do processo de mídia. Na rede *SIP*, a mídia sempre é usada fim-afim. Em algumas situações particulares, como *Música de espera*, o servidor *SIP* participará ativamente da negociação de mídia. Um simples servidor *SIP* é responsável apenas por estabelecimento, manutenção e liberação, não interferindo na chamada. Enquanto o servidor *SIP* relativamente complexo, não só fornece a chamada básica e suporte básico de conversação, mas também oferecem muitas funções, tais como: *estado/situação*, *música de espera*, *find me/follow me* e etc.

- » **Protocolo IP para SIP stack:** deve ser selecionada a opção preferencial para registro dos ramais e autenticação com o servidor SIP. Escolha entre o modo IPv4 ou IPv6.
  - Obs.:** » *Só será possível configurar esse campo quando o modo IPv4 & IPv6 estiver habilitado.*
    - » *Após configurar o servidor principal como IPv6 ou IPv4, não é possível trabalhar com outro protocolo nos outros perfis.*
- » **Servidor SIP:** digite o nome ou o endereço *IP* do servidor *VoIP*.
- » **Porta do servidor SIP:** porta do servidor *SIP* (5060).
- » **Expiração do registro:** tempo de registro é a periodicidade que é feita a atualização do registro no servidor *SIP*.
- » **Heartbeat:** a mensagem heartbeat detecta o status de conexão entre o dispositivo e o servidor *SIP*.
- » **Endereço do proxy primário:** contém o endereço *IP* ou *FQDN* (Fully Qualified Domain Name) do proxy outbound, através do qual serão enviadas as solicitações de chamada.

- » **Porta do proxy primário:** porta do servidor *Proxy outbound*. Caso necessário, verifique com o provedor VoIP a porta a ser utilizada.
  - » **Endereço do proxy secundário:** endereço IP do proxy de saída secundário.
  - » **Porta do proxy secundário:** porta do proxy de saída secundário.
  - » **Percentual de Re-registro:** permite configurar um limite da porcentagem para registros repetidos. Dessa forma, 0 significa uma porcentagem aleatória, e os limites mais comum são entre 25 e 75 %.
  - » **Intervalo para realizar nova solicitação de registro em caso de falha:** insira um valor em segundos para reenvio de um pacote quando ocorrer falha no registro.
  - » **Limite de registro (quantidade/tempo, se o tempo for 0 significa que será ilimitado):** quantidade de registros simultâneos enviados por segundo.
  - » **Enviar solicitação de cancelamento do registro SIP quando o dispositivo for reiniciado:** envia pacote SIP com o tempo de expiração como 0 para liberar a conta usada no servidor SIP.
  - » **Número de discagem MOH:** permite selecionar a quantidade de números discados da música de espera.
  - » **Tipo de transporte SIP:** possui 3 tipos de formas de enviar os pacotes SIP, sendo UDP, TCP e TLS. Esta alteração é aplicada em toda comunicação realizada pelo equipamento.
- Obs.:** » A versão do protocolo TLS suportada é a 1.2.
- » Ao definir o servidor principal como TLS, todos os outros perfis criados automaticamente tentam se registrar através desse protocolo, não sendo possível trabalhar com diferentes protocolos de transporte em diferentes perfis.
- » **SIPS URL:** habilita o SIPS no dispositivo. O SIPS é um mecanismo de proteção que atua negociando certificados de segurança ponto-à-ponto enquanto a conexão é estabelecida usando o TLS.

## Porta local SIP

- » **Usar porta randômica:** quando habilitado faz com que o gateway utilize as portas usadas no protocolo SIP de forma aleatória.
- » **Porta local SIP UDP/TCP:** porta local usada pelo protocolo SIP.
- » **Porta local SIP TLS:** porta local usada pelo protocolo de segurança.

## 6.5. Perfil IP

A interface *Perfil IP* apresenta todos os perfis IP cadastrados no gateway. Para cadastrar um novo perfil IP clique na opção *Adicionar*.

### Adicionando um perfil SIP

- » **Índice:** identifica cada perfil IP cadastrado no gateway.
- » **Descrição:** nome do perfil.
- » **Servidor SIP:** endereço do servidor SIP que ficará associado a este perfil.
- » **Porta do servidor SIP:** número da porta do servidor SIP.
- » **Expiração do registro:** é a periodicidade, em segundos, com que é feita a atualização do registro no servidor SIP.
- » **Heartbeat:** pacote SIP que contém a mensagem *Options* para verificar a conexão com o servidor SIP.
- » **Endereço do proxy primário:** endereço IP do serviço *Proxy*.
- » **Porta do Proxy primário:** porta do *Proxy primário*.
- » **MOH:** habilite para poder configurar o número de discagem.
- » **Número de discagem MOH:** permite selecionar a quantidade de números discados da música de espera.
- » **Endereço do proxy secundário:** endereço IP do serviço *Proxy secundário*.
- » **Porta do Proxy secundário:** porta do *Proxy secundário*.

## Plano de discagem

- » **Se a combinação falhar (quando o registro é bem-sucedido):** é possível enviar os dígitos para o servidor ou finalizar a chamada caso o plano de discagem não corresponda com o que está configurado no gateway.
- » **Sintaxe do plano de discagem:**

Objetos suportados	Dígito	0-9
	T	Tempo
	DTMF	Um dígito, um temporizador ou um dos símbolos de A, B, C, D, # ou *
Faixa	[]	Um ou mais símbolos <i>DTMF</i> inclusos no [], mas apenas um símbolo <i>DTMF</i> pode ser selecionado
Faixa	()	Uma ou mais expressões inclusas no (), mas apenas uma das expressões podem ser selecionadas
Separador		Separa expressões ou símbolos <i>DTMF</i>
Sub-faixa	-	Dois dígitos separados pelo hífen (-) que corresponde a qualquer dígito entre dois dígitos
Curinga	X	Corresponde a qualquer dígito entre 0 a 9
Modificadores	.	Corresponde a nenhum ou mais vezes do elemento anterior
Modificadores	?	Corresponde a nenhum ou uma vez do elemento anterior

## Exemplo de alteração código de transferência

Caso queira, por exemplo alterar o plano de discagem para mudar o código de transferência de \*87\* para um valor com menos caracteres, por exemplo 2 caracteres, o plano de discagem original deve ser alterado para:

```
[*#]T[*#][*#]*x.T|**x.#[*#]xx#[*#]xx#|*x*.x#[*#][0-9*#]x[0-9*].x#|x.#|x.T
```

## Parâmetro de serviços

- » **Mensagem de correio de voz (MWI):** habilita/desabilita o envio das mensagens *MWI* aos terminais analógicos. O dispositivo reconhece a mensagem através do pacote *NOTIFY* enviado pelo servidor *SIP*. Enquanto o terminal estiver com o aviso de uma mensagem *MWI*, ele irá apresentar alguns bipes assim que o monofone for acionado.
- » **Duração da mensagem MWI (padrão: 3600):** tempo em segundos em que o gateway irá informar ao terminal que há uma mensagem *MWI* sendo enviada pelo servidor *SIP*.
- » **Identificação de usuário do correio de voz:** código de acesso ao correio de voz presente no servidor *SIP*. Exemplo: o código de acesso ao correio de voz da central UnniTI é #87. Neste campo iremos colocar o código de acesso #87 e a porta que possui acesso a UnniTI irá digitar o comando \*200# para realizar o acesso ao correio de voz da central UnniTI.
- » **Duração do cancelamento de eco:** o cancelamento de eco remove as reflexões dos sinais em uma conversa. É possível determinar o cancelamento de eco em: 16ms, 32ms, 64ms e 128ms.

## Compatibilidade SIP

- » **PRACK (RFC 3262):** habilita ou desabilita a mensagem *Prack*, sendo que quando habilitado, o sistema irá enviar uma mensagem *PRACK* como reconhecimento das mensagens *SIP 1xx* enviadas pelo provedor *VoIP*, ou seja, uma confirmação do recebimento da mensagem de ring.
- » **PRACK somente nos pacotes 18x no SDP:** RFC 3262 define o método de extensão opcional *Prack*, quando habilitado, o sistema irá enviar uma mensagem *Prack* como reconhecimento das mensagens *SIP 18x* enviadas pelo servidor *SIP*.
- » **Early media:** permite que o dispositivo receba a mídia antes da sessão *SIP* ser aceita pelo usuário chamado. Podendo receber mensagens, tons e DTMFs.
- » **Early Answer:** permite que o dispositivo envie a mídia antes da sessão *SIP* ser aceita pelo usuário chamado. Podendo receber mensagens, tons e DTMFs.

## Parâmetro DTMF

- » **Método DTMF:** permite selecionar o modo como os DTMFs serão enviados para o servidor *SIP*. Selecione uma das seguintes opções: via *RFC 2833*, *inband*, *SIP INFO*.
- » **Valor do payload RFC 2833 preferido (chamadas entrantes):** caso o modo *DTMF* esteja configurado no modo *RFC 2833*, será possível configurar o payload a ser enviado ao lado remoto, sendo o valor configurado localmente ou o recebido pela ligação entrante.
- » **Valor do payload RFC 2833:** este parâmetro define o valor da carga (payload) do DTMF quando utilizado o evento *DTMF* (RFC 2833).
- » **Ganho DTMF:** ganho em dB dos dígitos *DTMF*. O valor padrão de fábrica é 0 dB.

- » **Valor enviado no uso do *Flash*:** valor do evento *Flash* enviado ao servidor *SIP*.
- » **Envia Evento *Flash*:** envia o evento *Flash* ao servidor *SIP*.
- » **Enviar tom *DTMF* para o ramal analógico quando a chamada estiver ativa:** envia os tons *DTMF* enquanto as portas estão em conversação.

### Parâmetro dos codecs

- » **Nome do codec:** os codecs disponíveis para serem usados pelo gateway.
- » **Valor do payload:** valor atribuído ao codec selecionado.
- » **Tempo empacotamento (ms):** tempo para gerar a quantidade de pacotes de voz necessários para preencher o payload.
- » **Taxa (kbps):** taxa de bits usada por cada codec.
- » **Supressão de silêncio:** quando habilitado aplica a supressão de silêncio para os codecs selecionados. Se habilitado, quando o silêncio é detectado, uma pequena quantidade de pacotes *VAD* (em vez de pacotes de áudio) será enviada durante o período sem conversação. A maioria dos codecs só consegue trabalhar com supressão de silêncio com tamanho do pacote *RTP* até 30ms.
- » **Codec preferido:** determina qual a lista de codec será usada na comunicação, sendo a lista de codecs enviados pelo usuário externo (Remoto) ou a lista de codecs enviadas pelo dispositivo (Local).

### Configuração de criptografia

- » **Criptografia SIP:** habilitar ou desabilitar.
- » **Criptografia RTP:** habilitar ou desabilitar.
- » **Modo de Criptografia:** a opção *VOS RC4* é a única disponível.

## 6.6. Perfil de Telefone

A interface *Perfil de Telefone* apresenta todos os perfis telefônicos cadastrados no gateway. Para cadastrar um novo perfil de telefone clique na opção *Adicionar*.

- » **Índice:** identificador do perfil.
- » **Descrição:** nome do perfil.

### Parâmetros de linha

- » **Modo:** possui 4 modos, sendo: *Voz*, *FAX*, *Voz/FAX* e *Máquina de cartão*. Cada um deles implementa vantagens para o tipo de comunicação utilizado.
- » **Modo de voz:** possui duas opções, caso o usuário use um telefone comum ou headset, ajustando a impedância para cada tipo de aparelho.
- » **Tipo de ganho:** possui dois modos, sendo eles:
  - » **Básico:** ganhos em dB entre -12 dB até +12 dB.
  - » **Avançado:** ao selecionar a opção *Avançado*, 4 opções de ganho são apresentadas:
    - » **Ganho Tx:** caixa de seleção dos ganhos aplicáveis a transmissão do áudio às portas *FXS*.
    - » **Ganho Rx:** caixa de seleção dos ganhos aplicáveis a recepção do áudio às portas *FXS*.
    - » **Ganho Tx (IP->PSTN):** configure o Ganho na saída da porta *SIP*.
    - » **Ganho Rx (PSTN->IP):** configure o ganho na entrada da porta *SIP*.
- » **Enviar ID antes de tocar:** envia a identificação das chamadas antes de apresentar o ring nos aparelhos com identificação de chamadas.
- » **Atraso no envio da ID após o ring:** tempo em ms para enviar a identificação das chamadas após o envio do ring ao aparelho (valor mínimo = 150 ms e valor máximo = 1200 ms).

### Parâmetro de serviços

- » **Tipo visual MWI:** define a forma em que o aparelho analógico irá apresentar a indicação de uma mensagem informada pelo evento *MWI*.
- » **NEON:** envia a tensão selecionada ao aparelho para informar o evento *MWI*.
- » **Voltagem do NEON (75-100 V):** dependendo do aparelho a tensão aplicada pode ser diferente. Podemos escolher entre 75 até 100 Volts.
- » **FSK:** envia através da modulação *FSK* o recebimento do evento *MWI* ao aparelho.
- » **Indicação de inversão de polaridade:** através da inversão da polaridade informa o recebimento do evento *MWI* ao aparelho.

## Parâmetros de FAX

- » **Modo:** selecione o modo de operação: *T.38, T.30 (Pass-Through (VBD)), Modem e Adaptável*.
- » **Incluir atributo a=X-fax:** inclui a marcação *a=X-fax* nos pacotes.
- » **Incluir atributo a=fax:** inclui a marcação *a=fax* nos pacotes.
- » **Incluir atributo a=X-modem:** inclui a marcação *a=X-modem* nos pacotes.
- » **Incluir atributo a=modem:** inclui a marcação *a=modem* nos pacotes.
- » **Incluir parâmetro vbd:** VBD (Voice Band Data) refere-se ao transporte dos sinais de fax por um canal de voz através de uma rede de pacotes com codificação apropriada.
- » **Incluir parâmetro:** inclui a marcação *silenceSupp* aos pacotes. Também conhecido por VAD ou a supressão de silêncio.
- » **ECM:** o ECM detecta e corrige automaticamente erros no processo de transmissão de fax, que podem ser causados por ruídos na linha telefônica.
- » **Taxa:** taxa de recebimento e envio.
- » **Tom detectado por:** detecta automaticamente o tom de fax, sendo possível selecionar sua origem: local ou remotamente.
- » **Alteração rápida ao reconhecer CNG/CED:** ao detectar CNG/CED o gateway irá automaticamente alterar para o modo de FAX.

## Parâmetro da linha FXS

- » **Suporte à linha longa:** habilite para poder receber linha longa nas portas FXS.

## 6.7. Portas

- » **Porta:** número da porta a ser configurada ou criada.
- » **Desativar porta:** desabilita o estado da porta.
- » **Registro:** habilita o registro *SIP* da porta com o servidor *SIP*.
- » **Perfil IP:** perfil *SIP* que será usado em conjunto com a porta.
- » **Perfil tel:** perfil de telefone que será usado em conjunto com a porta.
- » **Nome de exibição:** o nome que será usado pela porta.
- » **Nome do usuário:** nome do usuário fornecido pelo servidor *SIP*.
- » **Nome de identificação:** nome de autenticação fornecido pelo servidor *SIP*.
- » **Senha:** senha de autenticação.
- » **Discagem automática:** número de destino discado automaticamente (Hotline).
- » **Atraso na discagem automática:** atraso em segundos para realizar a discagem automática.
- » **Não perturbe:** habilita/desabilita o não perturbe.
- » **Identificação de chamadas:** habilita/desabilita a identificação de chamadas.
- » **Desvio sempre:** redireciona todas as chamadas para o número cadastrado.
- » **Desvio se ocupado:** redireciona as chamadas para o número cadastrado quando a porta estiver ocupada.
- » **Desvio se não atende:** redireciona as chamadas para o número cadastrado quando esta porta não atender a chamada.
- » **Chamada em espera:** habilita/desabilita as chamadas em espera.
- » **Apresentar tom de chamada em espera:** habilita/desabilita o bipe que informa se há uma ligação em espera na porta selecionada.
- » **Enviar ID para a chamada em espera:** apresenta a identificação da ligação que está em espera. Necessita que o aparelho suporte esta facilidade.

**Obs.:** as configurações de Não perturbe, Desvios das ligações e Chamada em espera dependerão do servidor *SIP* em que a porta está registrada, pois é ele que direciona as ligações para o gateway.

## 6.8. Avançado

### Parâmetros de linha

- » **Tom de progresso da chamada:** selecione o tom de progresso da chamada de acordo com o país, ou selecione a opção *Definido pelo usuário* e configure o tom manualmente.
- » **Controle automático de ganho:** quando habilitado realiza o ganho automático da chamada. Deve ser habilitado de acordo com o sentido das chamadas, de *IP>PSTN* e/ou de *PSTN>IP*.
- » **Modo de configuração do Buffer de Jitter (Recebido):** escolha a opção entre *Adaptável* para escolher automaticamente, ou *Estático* para escolher através do valor fixado.
- » **Tamanho do buffer adaptável:** escolha o tempo do buffer, para a opção *Estático*. Por padrão esse valor é de 20 ms.

## Parâmetros da linha (perfil de tel. padrão)

- » **Modo:** possui 4 modos, sendo: *Voz, FAX, Voz/FAX e Máquina de cartão*. Cada um deles implementa vantagens para o tipo de comunicação utilizado.
- » **Modo:** possui duas opções, caso o usuário use um telefone comum ou headset, ajustando a impedância para cada tipo de aparelho.
- » **Tipo de ganho:** possui dois modos, sendo eles:
  - » **Básico:** ganhos em dB entre -12 dB até +12 dB.
  - » **Avançado:** ao selecionar a opção *Avançado*, 4 opções de ganho são apresentadas:
    - » **Ganho Tx:** caixa de seleção dos ganhos aplicáveis a transmissão do áudio às portas *FXS*.
    - » **Ganho Rx:** caixa de seleção dos ganhos aplicáveis a recepção do áudio às portas *FXS*.
    - » **Ganho Tx (IP->PSTN):** configure o ganho na saída da porta SIP.
    - » **Ganho Rx (PSTN->IP):** configure o ganho na entrada da porta SIP.

## Parâmetros de FAX

- » **Modo:** selecione o modo de operação: *T.38, T.30 (Pass-Through (VBD)), Modem e Adaptável*.
- » **Incluir atributo a=X-fax:** inclui a marcação *a=X-fax* nos pacotes.
- » **Incluir atributo a=fax:** inclui a marcação *a=fax* nos pacotes.
- » **Incluir atributo a=X-modem:** inclui a marcação *a=X-modem* nos pacotes.
- » **Incluir atributo a=modem:** inclui a marcação *a=modem* nos pacotes.
- » **Incluir parâmetro vbd:** VBD (Voice Band Data) refere-se ao transporte dos sinais de fax por um canal de voz através de uma rede de pacotes com codificação apropriada.
- » **Incluir parâmetro silenceSupp:** inclui a marcação *silenceSupp* aos pacotes. Também conhecido por VAD ou a supressão de silêncio.
- » **ECM:** o ECM detecta e corrige automaticamente erros no processo de transmissão de fax, que podem ser causados por ruídos na linha telefônica.
- » **Taxa:** taxa de recebimento e envio.
- » **Deteccão de tom:** detecta automaticamente o tom de fax, sendo possível selecionar sua origem: local ou remotamente.
- » **Alteração rápida ao reconhecer CNG/CED:** ao detectar CNG/CED o gateway irá automaticamente alterar para o modo de FAX.

## Parâmetro FXS

- » **Inversão de polaridade:** se a inversão de polaridade estiver habilitada, as chamadas serão bilhetadas com base nas mudanças de tensão. Se a inversão de polaridade estiver desabilitada, você precisará definir o tempo para a detecção do gancho e as chamadas serão bilhetadas a partir do tempo definido.
- » **Detectar Flash:** determina o tempo de detecção do Flash em ms. Configure o tempo mínimo e o tempo máximo.
- » **Cadência de Ring:** permite configurar a cadência manualmente.
- » **Sinalização:** selecione a sinalização da identificação que será enviada aos aparelhos, sendo eles: *FSK, DTMF e DTMF Brasil*.
- » **FSK**
  - » **Modulação:** tipo de modulação *FSK* usada para enviar as informações aos aparelhos analógicos.
  - » **Tipo de mensagem:** formato da mensagem enviada ao aparelho.
  - » **Formato:** possui três opções para apresentar a informação da chamada nos aparelhos, sendo que você pode apresentar:
    - » **Exibir o nome e ID:** será apresentado o nome e a identificação da chamada.
    - » **Somente ID:** será apresentado somente a identificação da chamada.
    - » **Exibir somente o nome:** será apresentado somente o nome.
- » **DTMF**
  - » **Código de início e fim DTMF:** envia a identificação de chamada através da modulação DTMF. Deve ser inserido o código de início e final do envio.
- » **DTMF(Brasil)**
  - » Envia a identificação de chamada através da modulação *DTMF* de acordo com as categorias descritas na norma *ANATEL resolução 512*.
  - » **Tipo de assinante:** são as opções de envio das categorias de assinante chamador.
- » **Enviar a identificação antes do ring:** a identificação da chamada será enviada ao ramal antes do ring.
- » **Atraso no envio da identificação após o ring:** atraso em milissegundos no envio da identificação após o ring.
- » **Número de chamador preferencial em chamada sainte FXS:** selecione entre as opções Adaptativo, para que o sistema defina, Conta da porta para selecionar a mesma conta da porta chamadora, ou Conta do grupo de portas para usar o grupo como número chamador.
- » **Impedância:** impedância em ohms dos terminais analógicos.



- » **Temporização para o desvio se não atende:** tempo em segundos para que a porta configurada com o desvio se não atende, realize o desvio.
- » **REN:** conhecido como Ringer equivalence number, representa o número de extensões que você pode possuir na mesma porta.

Defina a corrente limite para cada cenário:

- » **Limite de corrente (Fora do gancho -> Gancho):** por padrão 10 mA.
- » **Limite de corrente (Gancho -> Fora do gancho):** por padrão 12 mA.
- » **Corrente fora do gancho (linha curta):** por padrão 20 mA. Limite máximo 40 mA.

**Obs.:** em alguns cabos longos, a Corrente de Loop é baixa após o OFFHOOK (Fora do gancho).

Portanto, o FXS não pode reconhecer o status de OFFHOOK ou ONHOOK.

O limite de corrente (Fora do gancho -> Gancho) é definido como 10 mA, o que significa que quando a Corrente de Loop for inferior a 10mA, presume-se ONHOOK (Gancho).

O limite de corrente (Gancho -> Fora do gancho) é definido como 12 mA, o que significa que quando a Corrente de Loop for superior a 12mA, presume-se OFFHOOK.

A corrente fora do gancho (linha curta) é definida como 20mA, o que significa que se a Corrente de Loop for inferior a 20 mA, presume-se OFFHOOK.

- » **Suporte a linha longa:** permite utilizar linhas com distâncias de até 1,5 km.

### Parâmetros de mídia

Os parâmetros de mídia possui as configurações do servidor *SIP* padrão.

- » **Usar porta randômica:** habilita/desabilita a escolha da porta *RTP* de forma aleatória.
- » **Porta RTP inicial:** valor padrão *10000*.
- » **Validação UDP:** permite validar a integridade dos pacotes *UDP*.
- » **Modo SRTP:** habilita/desabilita a criptografia no envio dos pacotes *RTP*.

### Parâmetro DTMF

- » **Método DTMF:** permite selecionar o modo como os DTMFs serão enviados para o servidor *SIP*. Selecione uma das seguintes opções: *RFC 2833, inband, SIP INFO*.
- » **Valor do payload RFC 2833 preferido (chamadas entrantes):** caso o modo *DTMF* esteja configurado no modo *RFC 2833*, será possível configurar o payload a ser enviado ao lado remoto, sendo o valor configurado localmente ou o recebido pela ligação entrante.
- » **Valor do payload RFC 2833:** carga atribuída ao pacote (padrão *101*).
- » **Ganho DTMF:** ganho em dB dos dígitos *DTMF*. O valor padrão de fábrica é *0 dB*.
- » **Envio de cadência DTMF:** período em que é enviado a cadência do DTMF (*RFC 2833*).
- » **Evento RTP do Flash:** valor do evento *Flash* enviado ao servidor *SIP*.
- » **Enviar evento Flash:** envia o evento *Flash* ao servidor *SIP*. Este parâmetro é que define o uso das facilidades do gateway, ou seja, se esta opção estiver habilitada o servidor *SIP* será o responsável por gerenciar as ligações do dispositivo.
- » **Enviar tom DTMF para o ramal analógico quando a chamada estiver ativa:** envia os tons *DTMFs* para porta enquanto ela estiver em uma chamada.

### Parâmetro dos codecs

- » **Nome do codec:** os codecs disponíveis para serem usados pelo gateway.
- » **Valor do payload:** valor atribuído ao codec selecionado.
- » **Tempo de empacotamento:** tempo para gerar a quantidade de pacotes de voz necessários para preencher o payload.
- » **Taxa (kbps):** taxa de bits usada por cada codec.
- » **Supressão de silêncio:** quando habilitado aplica a supressão de silêncio para os codecs selecionados. Se habilitado, quando o silêncio é detectado, uma pequena quantidade de pacotes *VAD* (em vez de pacotes de áudio) será enviada durante o período sem conversação. A maioria dos codecs só consegue trabalhar com supressão de silêncio com tamanho do pacote *RTP* até 30ms.
- » **Codec preferido:** determina qual a lista de codec usada no estabelecimento das chamadas.

### Parâmetros de serviço

- » **Tempo máximo para aguardar discagem:** tempo em que o dispositivo irá aguardar para o usuário realizar a discagem externa.
- » **Tempo de discagem:** tempo em que o dispositivo aguarda para enviar chamada após o primeiro dígito.
- » **Tempo limite de atendimento (ligações santas):** tempo em que o dispositivo aguarda antes de finalizar uma chamada realizada por ele.

- » **Tempo limite de atendimento (ligações entrantes):** tempo para finalizar a ligação efetuada pelo servidor (*IP>FXS*).
- » **Timeout RTP:** quando habilitado o dispositivo irá analisar se há pacotes *RTP* trafegando, se não houver, a ligação será encerrada.
- » **Tempo sem pacotes RTP:** tempo em que a ligação será encerrada quando não houver troca de pacotes *RTP*.
- » **Mensagem de correio de voz (MWI):** habilita/desabilita o envio das mensagens *MWI* aos terminais analógicos usados no perfil padrão do sistema.
- » **Duração da mensagem MWI (padrão: 3600):** tempo em segundos em que o dispositivo irá informar ao terminal que há uma mensagem *MWI* sendo enviada pelo servidor *SIP* padrão.
- » **Identificação de usuário do correio de voz:** número de acesso ao correio de voz presente no servidor *SIP*.
- » **Tipo visual MWI:** há três tipos de representações das mensagens *MWI* no gateway, sendo *FSK*, *NEON* (lâmpada de NEON) e *Inversão de polaridade*.
- » **Voltagem do NEON (75-100 V):** tensão enviada ao terminal para apresentar a mensagem *MWI* no modo *Neon*.
- » **Chamada IP-para-IP:** habilita/desabilita a comunicação ponto a ponto através do comando *\*47\* + IP (192\*168\*0\*100) + #*.
- » **Aceitar apenas ligações da lista de acesso (servidor SIP ou juntor IP):** habilita/desabilita o recebimento de ligações externas que não são providas do servidor de registro *SIP*.
- » **Chamada anônima:** as ligações são encaminhadas sem a identificação do usuário.
- » **Rejeitar chamadas anônimas:** rejeita ligações com a ID *Anonymous*.
  - » **# como dígito finalizador:** habilita/desabilita o caractere *#* como o responsável por enviar os dígitos ao servidor *SIP*.
  - » **Substituir # por seu caractere em hexadecimal (%23):** habilita/desabilita o envio do caractere especial *#* no seu formato em hexadecimal.
  - » **Enviar # quando o primeiro dígito da discagem for \*:** habilita/desabilita o envio do caractere *#* quando o primeiro dígito for o caractere *\**.
- » **Tom de confirmação de chamada:** apresenta o tom de chamada antes do dispositivo receber o pacote *18x*.
- » **Tom de desconexão (0: não envia):** apresenta o tom de ocupado gerado pelo dispositivo após o tempo configurado.
- » **Duração máxima de chamada:** tempo máximo permitido para uma chamada, 0 é sem limite.
- » **Tipo de consulta ao domínio:** possui 3 opções de DNS: *A Query*, *SRV Query* e *NAPTR Query*.
- » **Cache DNS:** habilita/desabilita o cache do resultado *DNS*. Se habilitado, de acordo com o tempo configurado, o dispositivo envia nova solicitação ao servidor *DNS*.
- » **Intervalo para nova resolução de domínio (0-3600, 0: sem atualização):** tempo para que dispositivo reenvie nova solicitação *DNS*.
- » **Cancelamento de eco:** permite configurar o tempo em ms do envio dos pacotes de voz para eliminar o eco.

### Plano de discagem

O plano de discagem apresentado aqui nos parâmetros de serviço, opera da mesma forma que o do Perfil *IP*. Para maiores informações consulte o item 6.5. *Perfil IP*.

### Compatibilidade SIP

- » **Suporte RFC 3407:** Simple Capability Declaration (*simcap*) - compatibilidade usada no pacote *SDP* em possíveis servidores.
- » **Proibir User=phone:** habilite para proibir o uso do *user=phone* no cabeçalho *SIP*.
- » **From SIP URI inclui User=phone:** é incluído ao campo *URI* a informação *user=phone*.
- » **Política padrão da porta display na URL do SIP:** selecione entre as opções *Escondido*, *Display* e *Esconder quando o host é domínio*.
- » **INVITE com cabeçalho P-Preferred-Identity (RFC 3325):** adiciona o campo *P-Preferred-Identity* ao cabeçalho no envio de invites.
- » **Implicit Subscription:** ao habilitar a Assinatura Implícita, o gateway indica seu interesse em receber atualizações sobre o status de presença de outro endereço *SIP*, e o servidor envia essas atualizações automaticamente sem esperar por uma solicitação de inscrição do dispositivo.
- » **Valor de Refer to como Contact:** o valor contido no campo *Refer to* será inserido no campo *Contact*. O campo *Refer* geralmente é usado para implementar a transferência nos servidores *SIP*.
- » **Terceiros não enviam resposta de 18x:** envie uma resposta *18x* quando atua como terceiro em uma transferência.
- » **Atraso no REFER:** normalmente usado na transferência de chamadas, quando habilitado faz com que a reposta ao servidor não seja realizada imediatamente. A resposta irá ocorrer quando o destino final realizar o atendimento. Este recurso é usado na bilhetagem, sendo que ao habilitar esta facilidade o bilhete de atendimento será gerado somente quando o destino final efetuar o atendimento.
- » **Enviar BYE quando receber uma resposta REFER (sem suporte):** se a mensagem *REFER* não possuir informações do *SDP* o gateway irá enviar a mensagem *BYE*.
- » **Enviar novo REGISTER quando receber a mensagem 423 Response:** atualize o valor do cabeçalho de expiração do registro e reenvie o pacote *Register* ao receber resposta *423*.

- » **Verificar o cabeçalho *Contact* na mensagem de resposta REGISTER:** ao habilitar, permite verificar o cabeçalho *contact*, ao receber mensagens de resposta ao REGISTER.
- » **Iniciar Cseq como 1:** inicia o pacote *Cseq* com o valor *1*.
- » **Proibir  $m=$ line inválido no REINVITE:** se o parâmetro  $m=$  for inválido, este parâmetro não será apresentado no reINVITE.
- » **Mensagem SIP com cabeçalho ID:** define o que será mostrado nesse campo dentro do pacote do cabeçalho ID, opções disponíveis são o MAC address, ou o Serial Number.
- » **Separador cabeçalho ID:** selecione o caractere de separação do cabeçalho ID, as opções são nenhum, dois pontos ou hífen.
- » **Código enviado para chamadas em espera:** pode-se enviar o código de fila pelo 180 ou 182.
- » **Método RTP enviado nas chamadas em espera.**
  - » **Sendonly:** envia somente o formato acordado anteriormente ao iniciar a sessão.
  - » **Desativado:** envia todas as informações da troca de media novamente.
- » **Suporte a chamada em espera no PABX IP Huawei:** habilita o suporte à ligações em espera nas centrais Huawei.
- » **Aceitar mensagem *Orphan 200 OK*:** quando habilitado faz com que o gateway aceite pacotes *200 OK* de diferentes tags em ligações estabelecidas.
- » **Formato do envio da identificação de origem:** opção para escolher de onde será retirada a identificação do número chamado. Há três opções: *P-Called-Party-ID- Header*, *Linha de requisição (Request Line)* e *To header*.
- » **Formato do envio da identificação de destino:** opção para escolher de onde será retirada a identificação do chamador. Há duas opções: *P-Asserted-identity Header* e *Do cabeçalho (From Header)*.
- » **Checar SDP estritamente:** habilite para checagem estrita do SDP.
- » **Relate o SDP de qualquer maneira:** habilita/desabilita a inserção do SDP no pacote *200 OK*, fazendo com que não haja importância se não houver o SDP no pacote de reINVITE.
- » **Resposta ao pacote 18x:** possui três opções de resposta na troca de mensagens 18x - 18x resposta 18x com SDP, resposta ao último 18x ou apenas toque local.
- » **Modo de operação do Flash**
  - » **Modo 1:**
    1. Se B digitar 1 seguido do Flash irá restaurar a primeira ligação (cenário em que A e B estão em conversão e C está na espera).
    2. Se B digitar 2 seguido do Flash irá restaurar a segunda ligação (cenário em que B e C estão em conversação e A em espera).
    3. Se B digitar 3 seguido do Flash será iniciado a conferência entre os três participantes.
  - » **Modo 2:**
    1. Se B digitar 1 seguido do Flash irá restaurar a primeira ligação em espera, liberando a segunda ligação que estava em espera.
    2. Se B digitar 2 seguido do Flash irá restaurar a primeira ligação em espera.
    3. Se B digitar 3 seguido do Flash será iniciado a conferência entre os três participantes.
  - » **Modo 3:**
    1. Antes do tempo definido no campo *Aguardar tempo de discagem*, você escolher as opções *1, 2 ou 3* do *Modo 2*.
    2. Após o tempo definido no campo *Aguardar tempo de discagem*, automaticamente retornará a ligação entre B e A.
- Obs.:**
  - » *Para que o gateway possa realizar as operações de Flash nas chamadas é necessário que o servidor SIP permita o controle da chamada.*
  - » *A opção de Enviar o evento Flash precisa estar desmarcada para que o gateway realize as operações de Flash.*
- » **Transferência sem consulta:** habilita/desabilita a transferência das ligações em consulta.
- » **Suporte a Multipart Payload:** usado em mensagens com várias partes, em que um ou mais conjuntos diferentes de dados são combinados na mesma mensagem.
- » **Preferência pela extensão local:** habilita/desabilita o envio direto da chamada entre o próprio equipamento ou diretamente ao servidor SIP.
- » **Ignorar Ack:** ao habilitar permite que o dispositivo ignore os pacotes de Acknowledge.
- » **Reportar estado do gancho via SIP INFO:** ao habilitar inicia o report do estado do Gancho dentro dos pacotes de SIP INFO.
- » **PRACK (RFC 3262):** habilita ou desabilita a mensagem *Prack*, sendo que quando habilitado, o sistema irá enviar uma mensagem *Prack* como reconhecimento das mensagens *SIP 1xx* enviadas pelo provedor VoIP, ou seja, uma confirmação do recebimento da mensagem de ring.
- » **PRACK somente nos pacotes 18x com SDP:** RFC 3262 define o método de extensão opcional *Prack*, quando habilitado, o sistema irá enviar uma mensagem *Prack* como reconhecimento das mensagens *SIP 18x* enviadas pelo servidor SIP.

- » **Early Media:** permite que o dispositivo receba a mídia antes da sessão *SIP* ser aceita pelo usuário chamado. Podendo receber mensagens, tons e DTMFs.
  - » **Early Answer:** permite que o dispositivo envie a mídia antes da sessão *SIP* ser aceita pelo usuário chamado. Podendo receber mensagens, tons e DTMFs.
  - » **Tempo de sessão:** habilita/desabilita o tempo para expirar a sessão *SIP*.
  - » **Session-Expires:** campo para preenchimento do tempo em que a sessão *SIP* irá expirar.
  - » **Min-SE:** o campo *Min-SE* indica o valor mínimo para o intervalo de sessão *SIP*.
  - » **Modo de operação:** possui 2 opções para atualizar a sessão *SIP*. Podemos enviar um novo pacote de *INVITE* ou *UPDATE*.
  - » **T1:** este campo especifica o menor valor, em milissegundos, do tempo de retransmissão de uma mensagem *SIP*.
  - » **T2:** este campo especifica o tempo de retransmissão de T1 da mensagem *SIP*, em milissegundos.
  - » **T4:** este campo especifica o tempo de retransmissão de T2 da mensagem *SIP*, em milissegundos.
  - » **Tempo limite máximo:** este campo especifica o tempo máximo de uma mensagem *SIP*, sendo que após este valor a mensagem *SIP* será cancelada.
  - » **Intervalo para enviar o Heartbeat (1 – 3600):** o dispositivo pode enviar mensagens de status ao servidor *SIP* através das mensagens *Sip options*. Este campo especifica o tempo de transmissão das mensagens *Options* ao servidor *SIP*. O formato da mensagem deve ser *xxx@host.com*, como no exemplo a seguir:  
 OPTIONS sip:heartbeat@172.16.0.8:2080 SIP/2.0
- ```
Via: SIP/2.0/UDP 172.16.222.22;branch=z9hG4bK45c4f8d2026d9eed8a0adcd533161efd;
From: :tag=6d48f0a169d33fe7b032c0fd895084fd
To: <sip:heartbeat@172.16.0.8:2080>
Call-ID: 8874a4e49f11af243c6b717c05a16e35@172.16.222.22
CSeq: 1804289386 OPTIONS
Contact: <sip:31@172.16.222.22>
Max-Forwards: 70
Accept: application/sdp
Content-Length: 0
```
- » **Timeout Heartbeat(4 – (64\*T1-1):** o tempo máximo para que uma mensagem heartbeat seja enviada.
  - » **Nome do usuário enviado no pacote OPTION (Heartbeat) para o servidor SIP:** a identificação do usuário enviada na mensagem *SIP option* na solicitação do heartbeat ao servidor *SIP*.
  - » **Nome do usuário enviado no pacote OPTION (Heartbeat) para o juntor IP:** a identificação do usuário enviada na mensagem *SIP option* na solicitação do heartbeat ao juntor *SIP*.
  - » **Liberar todas as chamadas quando atingir o tempo limite do Heartbeat:** o dispositivo libera todas as chamadas se não houver resposta do status do servidor *SIP*.  
**Atenção:** para que o Ring seja reproduzido corretamente, é necessário que o conteúdo do Alert-info no cabeçalho dos pacotes SIP seja o padrão bellcore-drX. Onde X refere-se ao número do ring distintivo.
  - » **Cabeçalho User-Agent:** insira o texto que deseja para o cabeçalho no campo User-Agent.
  - » **Código de resposta quanto o Reinvide do Fax for rejeitado:** insira o cód. de resposta para ser enviado quando receber um reinvide do fax e for rejeitado. Por padrão 415.

**Importante:** no pacote de *INVITE SIP* o campo *SDP* de atributo de mídia referente ao *NC* deve conter o bit rate, caso contrário chamadas entrantes podem ser rejeitadas pelo *GW 308 S / GW 316 S / GW 332 S*.

## Parâmetro NAT

**Configurações de NAT**

NAT Transversal:

Inserir no campo "VIA":  Endereço Local  Endereço NAT

Inserir no campo "Contact":  Endereço Local  Endereço NAT

Inserir no campo "SDP":  Endereço Local  Endereço NAT

1. O NAT dinâmico possui efeito apenas nas mensagens SIP.  
2. Tenha certeza que todos os servidores SIP estão na rede pública para não afetar a detecção de endereços NAT do dispositivo.

**Salvar**

Avançado>Configuração NAT

- » **NAT transversal:** *NAT Dinâmica, NAT Estático, STUN e DTR.*
- » **Inserir no campo *Via*:** insira no campo *Via* a descrição do endereço local ou NAT.
- » **Inserir no campo *Contact*:** insira no campo *Contact* a descrição do endereço local ou NAT.
- » **Inserir no campo *SDP*:** insira no campo *SDP* a descrição do endereço local ou NAT.

O *NAT dinâmico* possui efeito apenas nas mensagens *SIP*. Tenha certeza que todos os servidores *SIP* estão na rede pública para não afetar a detecção de endereços *NAT* do dispositivo.

**Obs.:** o campo de *NAT* só funciona com endereço *IP*, ou seja, não funciona com *FQDN (Domínio)*.

### Discagem rápida

A discagem rápida permite que o usuário realize ligações externas através de códigos pré-configurados no dispositivo. É possível criar até 10 códigos.

**Discagem rápida**

|                          | Índice | Código | Número   |
|--------------------------|--------|--------|----------|
| <input type="checkbox"/> | 0      | 1      | 21060006 |

Total: 1 Registro

**Adicionar** **Modificar** **Excluir**

Avançado>Discagem rápida

#### » Usando a discagem rápida

Após o pré-atendimento (mensagem ou não) ter sido realizado pelo gateway digite o código previamente cadastrado na discagem rápida. Ex.: o código cadastrado foi o de número 1, sendo que este código representa o número 123456789. Após pré-atendimento digite 1 ou 1# e aguarde a chamada ser realizada para o número 123456789.

- » **Índice:** identificação de cada regra. É possível criar até 10 códigos (0 - 9).
- » **Código:** insira o código que será discado e redirecionado para um número.
- » **Número:** número que receberá o redirecionamento.

## Comandos

Para alterar o código padrão das configurações básicas acesse o menu *Avançado*>*Comandos*. Nessa tela será apresentada a lista de funções, onde será possível desabilitar o uso do código ou alterar o comando.

| Recurso                               | Códigos | Utilizar padrão | Status      |
|---------------------------------------|---------|-----------------|-------------|
| <b>Funções do dispositivo</b>         |         |                 |             |
| Consulta ao endereço IP (LAN)         | *158#   | ✓               | Habilitar ▼ |
| Consulta ao endereço IP (WAN)         | *159#   | ✓               | Habilitar ▼ |
| Consulta ao número associado a porta  | *114#   | ✓               | Habilitar ▼ |
| Consulta a grupo associado a porta    | *115#   | ✓               | Habilitar ▼ |
| Consulta do status de registro        | *168#   | ✓               | Habilitar ▼ |
| Remover limite de login               | *154#   | ✓               | Habilitar ▼ |
| Definição de endereço IP              | *150*   | ✓               | Habilitar ▼ |
| Topologia de rede                     | *157*   | ✓               | Habilitar ▼ |
| Configuração do endereço IP           | *152*   | ✓               | Habilitar ▼ |
| Configurar a máscara de Subrede       | *153*   | ✓               | Habilitar ▼ |
| Configurar o gateway                  | *156*   | ✓               | Habilitar ▼ |
| Aumentar o volume de RX               | *170#   | ✓               | Habilitar ▼ |
| Diminuir o volume de RX               | *171#   | ✓               | Habilitar ▼ |
| Acesso WEB (WAN/LAN)                  | *160*   | ✓               | Habilitar ▼ |
| Restauração das configurações básicas | *165*   | ✓               | Habilitar ▼ |
| Reset padrão de fábrica               | *166*   | ✓               | Habilitar ▼ |
| Reiniciar equipamento                 | *111#   | ✓               | Habilitar ▼ |

Os comandos podem ser verificados em nossa tabela a seguir:

| Item | Nome                                                                 | Código                                                                                                    |
|------|----------------------------------------------------------------------|-----------------------------------------------------------------------------------------------------------|
| 1    | Consulta ao endereço <i>IP (LAN)</i>                                 | *158#                                                                                                     |
| 2    | Consulta ao endereço <i>IP (LAN)</i>                                 | *159#                                                                                                     |
| 3    | Consulta ao número associado a porta                                 | *114#                                                                                                     |
| 4    | Definição de endereço <i>IP WAN (GW 308 S)</i> dinâmico ou estático) | *150* + 2 + # para receber o endereço via <i>DHCP</i><br>*150* + 1 + # para programar o endereço estático |
| 5    | Topologia de rede                                                    | *157* + 0 para o modo <i>Roteador</i><br>*157* + 1 para o modo <i>Bridge</i>                              |
| 6    | Remover limite de login                                              | *154# para que o limite de login seja igual a 0                                                           |
| 7    | Configuração do endereço <i>IP</i>                                   | *152* + endereço <i>IP</i> + #<br>Ex: *152*192*168*0*100# corresponde ao endereço <i>IP</i> 192.168.0.100 |
| 8    | Configurar a máscara de sub-rede                                     | *153* + endereço + #<br>Ex: *153*255*255*255*0# corresponde ao endereço <i>IP</i> 255.255.255.0           |
| 9    | Configurar o gateway                                                 | *156* + endereço <i>IP</i> + #<br>Ex: *156*192*168*0*1# corresponde ao endereço <i>IP</i> 192.168.0.1     |
| 10   | Atualiza endereço <i>IP</i> dinâmico                                 | *193#                                                                                                     |
| 11   | Habilita o acesso ao gateway através da interface de rede <i>WAN</i> | *160*1#                                                                                                   |

| Item | Nome                                   | Código                                                                                                            |
|------|----------------------------------------|-------------------------------------------------------------------------------------------------------------------|
| 12   | Reset padrão de fábrica                | *166*000000#                                                                                                      |
| 13   | Reiniciar equipamento                  | *111# - não há mensagem de confirmação. Após 15 segundos o equipamento irá iniciar o processo de reinicialização. |
| 14   | Retenção de chamadas                   | *#                                                                                                                |
| 15   | Ligações IP para IP                    | *47* + endereço IP. Exemplo *47*192*168*0*45#                                                                     |
| 16   | Habilitar chamada em espera            | *51#                                                                                                              |
| 17   | Desabilitar chamada em espera          | *50#                                                                                                              |
| 18   | Transferência sem consulta             | *87*                                                                                                              |
| 19   | Habilitar o desvio sempre              | *72* + ramal                                                                                                      |
| 20   | Desabilitar desvio sempre              | *73#                                                                                                              |
| 21   | Habilitar desvio se ocupado            | *90* + ramal                                                                                                      |
| 22   | Desabilitar desvio se ocupado          | *91#                                                                                                              |
| 23   | Habilitar desvio se não atende         | *92* + ramal                                                                                                      |
| 24   | Desabilitar desvio se não atende       | *93#                                                                                                              |
| 25   | Habilitar função <i>Não perturbe</i>   | *78#                                                                                                              |
| 26   | Desabilitar função <i>Não perturbe</i> | *79#                                                                                                              |
| 27   | Discar para <i>Correio de Voz</i>      | *200#                                                                                                             |
| 10   | Consulta o grupo associado a porta     | *115#                                                                                                             |
| 11   | Aumentar o volume de RX                | *170#                                                                                                             |
| 31   | Diminuir o volume de RX                | *171#                                                                                                             |
| 32   | Liberar e atender a ligação em espera  | ##                                                                                                                |

### Parâmetros do sistema

- » **Idioma dos arquivos de áudio:** selecione o idioma, Português, Inglês, Chinês ou Russo.
- » **Configuração de data e hora automática via NTP:** habilita/desabilita o protocolo *NTP*.
- » **Endereço primário do servidor NTP:** endereço *IP* primário do servidor *NTP*.
- » **Porta do servidor primário:** porta de acesso ao servidor *NTP* primário.
- » **Endereço secundário do servidor NTP:** endereço *IP* secundário do servidor *NTP*.
- » **Porta do servidor secundário:** porta de acesso ao servidor *NTP* secundário.
- » **Intervalo de sincronismo:** tempo de sincronismo com o servidor *NTP*.
- » **Horário local:** permite selecionar o fuso horário do sistema pré-estabelecido por regiões, ou sincronizar com o horário do sistema onde está localizado.  
*Obs.: abaixo da escolha do horário local (fuso - horário) é apresentada a data e o horário local no formato dd/mm/aaaa, hh:mm:ss.*  
*O botão Sincronismo é apresentado para sincronizar o horário do sistema com o horário WEB, caso não haja um servidor NTP disponível.*
- » **Horário de verão:** habilita/desabilita o horário de verão com possibilidade de escolher o dia e a hora para iniciar o horário de verão.
  - » **Início:** mês, dia, hora e minuto em que o horário de verão será iniciado.
  - » **Fim:** mês, dia, hora e minuto em que o horário de verão será encerrado.
  - » **Compensar:** quando o horário de verão estiver habilitado, esta opção será apresentada. Neste campo é definido o tempo em minutos que será adicionado ao horário atual.
- » **Reinicialização Periódica:** permite reiniciar o dispositivo dentro de um período determinado.
  - » **Período:** selecione a cada quantos dias será feita a reinicialização. 1 para diária, 7 para semanal.
  - » **Modo de execução:** selecione Forçar para ser imediato, ou Repouso & Randômico para aguardar o dispositivo encerrar as chamadas antes de reinicializar.
  - » **Hora de reinicialização:** defina qual o horário para reinicializar.
  - » **Intervalo de tempo:** quanto tempo o dispositivo vai aguardar após o horário estabelecido, até efetuar a reinicialização.





- » **Descrição:** nome ou referência dado para identificar o grupo.
- » **Nome:** nome do grupo que será apresentado nas mensagens SIP.
- » **ID do usuário SIP:** nome do usuário SIP fornecido pelo servidor SIP.
- » **ID de autenticação:** nome de autenticação fornecido pelo servidor SIP.
- » **Senha de autenticação:** senha de autenticação.
- » **Discagem automática:** número de destino discado automaticamente (Hotline).
- » **Atraso na discagem automática:** atraso em segundos para realizar a discagem automática.
- » **Tipo:** política a ser usada nas chamadas entrantes/saintes pelo grupo.
  - » **Hierárquico:** encaminha a chamada recebida para um membro de cada vez, mas diferente do distribuidor, as chamadas possuem prioridades fixas de acordo com a configuração do grupo.
  - » **Decrescente:** possui as mesmas características do grupo hierárquico com a diferença de que as chamadas são direcionadas ao contrário, ou seja, a última porta será a primeira a ser chamada no grupo.
  - » **Distribuidor:** encaminha a chamada recebida para um membro de cada vez. A medida que os membros são chamados, eles perdem a prioridade na próxima chamada.
  - » **Distribuidor decrescente:** possui as mesmas características do grupo distribuidor com a diferença de que as chamadas são direcionadas ao contrário, ou seja, a última porta será a primeira a ser chamada no grupo.
  - » **Toque múltiplo:** encaminha a chamada recebida para todos os membros do grupo simultaneamente.
- » **Comando de captura:** comando responsável pela captura das ligações pelas portas do grupo.
- » **Tempo limite de atendimento:** é o tempo em que uma ligação irá chamar a porta(s) configurada no grupo.
- » **Selecionar contagem de portas:** escolha a opção *Seleção cíclica* para ficar retornando, ou *Apenas uma vez para não retornar*, mantendo a mesma formatação dos outros tópicos.
- » **Porta:** as portas que serão inseridas no grupo.

**Obs.:** cada porta pode pertencer somente a um grupo, ou seja, não é possível ter mais de um grupo usando a mesma porta.

## Juntor IP

Uma chamada VoIP ponto a ponto ocorre quando dois terminais se comunicam diretamente sem a necessidade de um servidor SIP ou PABX IP entre eles, sendo que os gateways GW 308 S/GW 316 S /GW 332 S podem realizar essa chamada diretamente ou recebê-la diretamente. A configuração de juntor IP permite estabelecer chamadas ponto a ponto entre diferentes tipos de equipamentos.

### Adicionar Juntor IP

|           |                                                                |
|-----------|----------------------------------------------------------------|
| Índice    | <input style="width: 90%;" type="text" value="0"/>             |
| Descrição | <input style="width: 90%;" type="text" value="GW208S"/>        |
| Endereço  | <input style="width: 90%;" type="text" value="192.168.1.160"/> |
| Porta     | <input style="width: 90%;" type="text" value="5060"/>          |
| Heartbeat | <input type="checkbox"/> Habilitar                             |

Salvar

Resetar

Cancelar

*Chamada e roteamento>Juntor IP*

- » **Índice:** indica o índice do juntor SIP criado (quanto menor o valor do índice, maior será a sua prioridade).
- » **Descrição:** nome ou referência dado para identificar o juntor SIP.
- » **Endereço:** endereço IP do servidor SIP ou dispositivo IP.
- » **Porta:** porta de comunicação SIP entre os dispositivos.
- » **Heartbeat:** mensagens de status ao servidor SIP através das mensagens Sip options.

## Parâmetros de roteamento

Na configuração de parâmetros de roteamento podemos selecionar em qual momento irá ocorrer a manipulação dos números de entrada e saída.

Parâmetro de Roteamento

Ligações IP

Ligações Analógicas

**Salvar**

*Chamada e roteamento>Parâmetro de roteamento*

- » **Ligações IP:** possibilidade de escolher se as chamadas providas da rede *IP* serão roteadas antes ou depois da manipulação.
- » **Ligações analógicas:** possibilidade de escolher se as chamadas providas das portas *FXS* serão roteadas antes ou depois da manipulação.

**Obs.:** a transferência não funcionará com registro *SIP* pois para que esta facilidade seja usada corretamente, o dispositivo deve ser o responsável por gerenciar a ligação. Para que o gateway não envie o comando para o servidor *SIP* é necessário desabilitar a opção *Enviar evento Flash* do menu *Avançado>Parâmetro de mídia*.

## Roteamento IP->Tel

Ligações providas da rede *IP* podem ser roteadas para uma porta ou agrupamento de portas.

IP->Tel destino - Adicionar

Índice

Descrição

Entrada  Juntor IP   Servidor SIP

Origem

Destino

Saída  Porta   Agrupamento de portas

Retirar prefixos

Retirar sufixos

Adicionar Prefixo

Adicionar Sufixo

Quantidade de Sufixos a serem usados

*Chamada e roteamento>Roteamento IP>Tel>Adicionar*

- » **Índice:** indica o índice da rota criada (quanto menor o valor do índice, maior será a sua prioridade).
- » **Descrição:** nome ou referência dado para identificar a rota.
- » **Entrada:** selecione por onde as ligações provêm.

- » **Origem:** corresponde ao prefixo do número chamador, assim facilitando o roteamento direto no dispositivo. Seu comprimento é menor ou igual ao número do chamador. Por exemplo, se o número do chamador for 2001, o prefixo do chamador pode ser 200 ou 2. *Qualquer* significa que o prefixo corresponde a qualquer número de origem.
- » **Destino:** corresponde ao prefixo do número chamado, assim facilitando o roteamento direto no dispositivo. Seu comprimento é menor ou igual ao número chamado. Se o número chamado for 008675526456659, o prefixo chamado pode ser 0086755 ou 00. *Qualquer* significa que o prefixo correspondente pode ser qualquer número de destino.
- » **Saída:** selecione por onde as ligações serão encaminhadas.

## Roteamento Tel>IP/Tel

Ligações saintes das portas *FXS* podem ser roteadas para uma porta, agrupamento de portas, juntor *IP* ou servidor *SIP*.

Roteamento Tel -> IP / Tel – Adicionar

|           |                                                                       |
|-----------|-----------------------------------------------------------------------|
| Índice    | <input type="text" value="0"/>                                        |
| Descrição | <input type="text" value="Intelbras"/>                                |
| Entrada   | <input checked="" type="radio"/> Porta <input type="text" value="0"/> |
|           | <input type="radio"/> Agrupamento de portas <input type="text"/>      |
| Origem    | <input type="text" value="qualquer"/>                                 |
| Destino   | <input type="text" value="qualquer"/>                                 |
| Saída     | <input type="radio"/> Porta <input type="text" value="0"/>            |
|           | <input type="radio"/> Agrupamento de portas <input type="text"/>      |
|           | <input type="radio"/> Juntor IP <input type="text"/>                  |
|           | <input checked="" type="radio"/> Servidor SIP                         |

Aviso: Inserindo o valor "qualquer" nas opções de origem ou destino, irá significar um valor qualquer.

Salvar
Resetar
Cancelar

### Chamada e roteamento>Roteamento Tel>IP>Adicionar

- » **Índice:** indica o índice da rota criada (quanto menor o valor do índice, maior será a sua prioridade).
- » **Descrição:** nome ou referência dado para identificar a rota.
- » **Entrada:** selecione por onde as ligações provêm.
- » **Origem:** corresponde ao prefixo do número chamador, assim facilitando o roteamento direto no dispositivo. Seu comprimento é menor ou igual ao número do chamador. Por exemplo, se o número do chamador for 2001, o prefixo do chamador pode ser 200 ou 2. *Qualquer* significa que o prefixo corresponde a qualquer número de origem.
- » **Destino:** corresponde ao prefixo do número chamado, assim facilitando o roteamento direto no dispositivo. Seu comprimento é menor ou igual ao número chamado. Se o número chamado for 008675526456659, o prefixo chamado pode ser 0086755 ou 00. *Qualquer* significa que o prefixo correspondente pode ser qualquer número de destino.
- » **Saída:** selecione por onde as ligações serão encaminhadas.

## 6.10. Manipulação

A manipulação dos números refere-se à alteração de um número chamado (destino) ou do número chamador (origem) durante o processo da chamada, quando o número chamado ou o número chamador coincide com as regras predefinidas nesta configuração.

## Número Chamado IP>Tel

Nas configurações de *IP>Tel número chamado*, você pode definir regras para manipular o número chamado provindo através do juntor ou servidor SIP.

### IP>Tel destino - Adicionar

|                                      |                                                                                   |
|--------------------------------------|-----------------------------------------------------------------------------------|
| Índice                               | <input type="text" value="127"/>                                                  |
| Descrição                            | <input type="text"/>                                                              |
| Entrada                              | <input type="radio"/> Juntor IP <input type="text" value="Qualquer"/>             |
|                                      | <input checked="" type="radio"/> Servidor SIP                                     |
| Origem                               | <input type="text"/>                                                              |
| Destino                              | <input type="text"/>                                                              |
| Saída                                | <input checked="" type="radio"/> Porta <input type="text" value="0"/>             |
|                                      | <input type="radio"/> Agrupamento de portas <input type="text" value="Qualquer"/> |
| Retirar prefixos                     | <input type="text"/>                                                              |
| Retirar sufixos                      | <input type="text"/>                                                              |
| Adicionar Prefixo                    | <input type="text"/>                                                              |
| Adicionar Sufixo                     | <input type="text"/>                                                              |
| Quantidade de Sufixos a serem usados | <input type="text"/>                                                              |

**Aviso:**

1. Inserindo o valor “qualquer” nas opções de origem ou destino, irá significar um valor qualquer.
2. É possível alterar a saída da chamada selecionando o modo de roteamento antes da manipulação.

### Manipulação>IP>Tel Número chamado>Adiciona

- » **Índice:** indica o índice da manipulação criada (quanto menor o valor do índice, maior será a sua prioridade).
- » **Descrição:** nome ou referência dado para identificar a manipulação.
- » **Entrada:** selecione por onde as ligações provêm.
- » **Origem:** corresponde ao prefixo do número chamador, assim facilitando o roteamento direto no dispositivo. Seu comprimento é menor ou igual ao número do chamador. Por exemplo, se o número do chamador for 2001, o prefixo do chamador pode ser 200 ou 2. *Qualquer* significa que o prefixo corresponde a qualquer número de origem.
- » **Destino:** corresponde ao prefixo do número chamado, assim facilitando o roteamento direto no dispositivo. Seu comprimento é menor ou igual ao número chamado. Se o número chamado for 008675526456659, o prefixo chamado pode ser 0086755 ou 00. *Qualquer* significa que o prefixo correspondente pode ser qualquer número de destino.
- » **Saída:** selecione por onde as ligações serão encaminhadas.
- » **Retirar prefixos:** refere-se a quantidade de prefixos, sendo estes os dígitos à esquerda, que serão retirados da chamada.
- » **Retirar sufixos:** refere-se a quantidade de sufixos, sendo estes os dígitos à direita que serão retirados da chamada.
- » **Adicionar prefixo:** refere-se se a quantidade de prefixos que serão adicionados a chamada.
- » **Adicionar sufixo:** refere-se a quantidade de sufixos que serão adicionados a chamada.
- » **Quantidade de sufixos a serem usados:** refere-se a quantidade de sufixos que irão permanecer na chamada.

## Número Chamador Tel->IP/Tel

Nas configurações de *Tel->IP/Número chamador*, você pode definir regras para manipular o número chamador provido pelas portas FXS.

**Tel->IP/Tel Adicionar origem**

|                                      |                                                                                                                                                                  |
|--------------------------------------|------------------------------------------------------------------------------------------------------------------------------------------------------------------|
| Índice                               | 0                                                                                                                                                                |
| Descrição                            | Manipulacao                                                                                                                                                      |
| Entrada                              | <input checked="" type="radio"/> Porta 0<br><input type="radio"/> Agrupamento de portas                                                                          |
| Origem                               | qualquer                                                                                                                                                         |
| Destino                              | qualquer                                                                                                                                                         |
| Saída                                | <input type="radio"/> Porta 0<br><input type="radio"/> Agrupamento de portas<br><input type="radio"/> Juntor IP<br><input checked="" type="radio"/> Servidor SIP |
| Retirar prefixos                     | 8                                                                                                                                                                |
| Retirar sufixos                      |                                                                                                                                                                  |
| Adicionar Prefixo                    | 0800                                                                                                                                                             |
| Adicionar Sufixo                     |                                                                                                                                                                  |
| Quantidade de Sufixos a serem usados |                                                                                                                                                                  |

**Aviso:** 1. Inserindo o valor “qualquer” nas opções de origem ou destino, irá significar um valor qualquer.  
2. É possível alterar a saída da chamada selecionando o modo de roteamento antes da manipulação.

**Salvar** **Resetar** **Cancelar**

### Manipulação>Tel->IP/Tel número chamador>Adiciona

- » **Índice:** indica o índice da manipulação criada (quanto menor o valor do índice, maior será a sua prioridade).
- » **Descrição:** nome ou referência dado para identificar a manipulação.
- » **Entrada:** selecione por onde as ligações provêm.
- » **Origem:** corresponde ao prefixo do número chamador, assim facilitando o roteamento direto no dispositivo. Seu comprimento é menor ou igual ao número do chamador. Por exemplo, se o número do chamador for 2001, o prefixo do chamador pode ser 200 ou 2. *Qualquer* significa que o prefixo corresponde a qualquer número de origem.
- » **Destino:** corresponde ao prefixo do número chamado, assim facilitando o roteamento direto no dispositivo. Seu comprimento é menor ou igual ao número chamado. Se o número chamado for 008675526456659, o prefixo chamado pode ser 0086755 ou 00. *Qualquer* significa que o prefixo correspondente pode ser qualquer número de destino.
- » **Saída:** selecione por onde as ligações serão encaminhadas.
- » **Retirar prefixos:** refere-se a quantidade de prefixos, sendo estes os dígitos à esquerda, que serão retirados da chamada.
- » **Retirar sufixos:** refere-se a quantidade de sufixos, sendo estes os dígitos à direita que serão retirados da chamada.
- » **Adicionar prefixo:** refere-se a quantidade de prefixos que serão adicionados a chamada.
- » **Adicionar sufixo:** refere-se a quantidade de sufixos que serão adicionados a chamada.
- » **Quantidade de sufixos a serem usados:** refere-se a quantidade de sufixos que irão permanecer na chamada.

## Número Chamado Tel>IP/Tel

Nas configurações de *Tel>IP/Número chamado*, você pode definir regras para manipular o número chamado pelas portas FXS.

Tel->IP/Tel Adicionar destino

|                                      |                                               |
|--------------------------------------|-----------------------------------------------|
| Índice                               | 0                                             |
| Descrição                            | Manipulacao                                   |
| Entrada                              | <input checked="" type="radio"/> Porta 0      |
|                                      | <input type="radio"/> Agrupamento de portas   |
| Origem                               | qualquer                                      |
| Destino                              | qualquer                                      |
| Saída                                | <input type="radio"/> Porta 0                 |
|                                      | <input type="radio"/> Agrupamento de portas   |
|                                      | <input type="radio"/> Juntor IP Qualquer      |
|                                      | <input checked="" type="radio"/> Servidor SIP |
| Retirar prefixos                     | 4                                             |
| Retirar sufixos                      |                                               |
| Adicionar Prefixo                    | 2000                                          |
| Adicionar Sufixo                     |                                               |
| Quantidade de Sufixos a serem usados |                                               |

Aviso: 1. Inserindo o valor "qualquer" nas opções de origem ou destino, irá significar um valor qualquer.  
2. É possível alterar a saída da chamada selecionando o modo de roteamento antes da manipulação.

Salvar Resetar Cancelar

### Manipulação>Tel>IP/Tel número chamado>Adicionar

- » **Índice:** indica o índice da manipulação criada (quanto menor o valor do índice, maior será a sua prioridade).
- » **Descrição:** nome ou referência dado para identificar a manipulação.
- » **Entrada:** selecione por onde as ligações provêm.
- » **Origem:** corresponde ao prefixo do número chamador, assim facilitando o roteamento direto no dispositivo. Seu comprimento é menor ou igual ao número do chamador. Por exemplo, se o número do chamador for 2001, o prefixo do chamador pode ser 200 ou 2. *Qualquer* significa que o prefixo corresponde a qualquer número de origem.
- » **Destino:** corresponde ao prefixo do número chamado, assim facilitando o roteamento direto no dispositivo. Seu comprimento é menor ou igual ao número chamado. Se o número chamado for 008675526456659, o prefixo chamado pode ser 0086755 ou 00. *Qualquer* significa que o prefixo correspondente pode ser qualquer número de destino.
- » **Saída:** selecione por onde as ligações serão encaminhadas.
- » **Retirar prefixos:** refere-se a quantidade de prefixos, sendo estes os dígitos à esquerda, que serão retirados da chamada.
- » **Retirar sufixos:** refere-se a quantidade de sufixos, sendo estes os dígitos à direita que serão retirados da chamada.
- » **Adicionar prefixo:** refere-se a quantidade de prefixos que serão adicionados a chamada.
- » **Adicionar sufixo:** refere-se a quantidade de sufixos que serão adicionados a chamada.
- » **Quantidade de sufixos a serem usados:** refere-se a quantidade de sufixos que irão permanecer na chamada.

## 6.11. Gerenciamento

### TR069

O TR069 é um protocolo utilizado para provisionamento de dispositivos. Por padrão o TR069 está trabalhando com o data model TR181.

- » **TR069:** ative para usar o TR069 em provisionamento.

### Configuração do ACS

Configure os itens necessários a respeito do servidor de provisionamento ACS.

- » **URL ACS:** entre com o endereço do servidor, que pode ser um IP fixo ou em formato DNS.
- » **Nome do Usuário:** entre com o nome do login no servidor.
- » **Senha:** entre com a senha para login no servidor.
- » **Envio de dados periodicamente:** para que o conjunto de dados do dispositivo seja enviado com recorrência para o servidor, habilite esta opção e em seguida preencha o tempo.
- » **Intervalo:** preencha o tempo em segundos para enviar o pacote de dados do equipamento ao servidor.

### Requisições para conexão

Entre com login e senha de acesso para conexão.

- » **Nome do usuário:** preencha o usuário para acesso de conexão
- » **Senha:** preencha a senha para acesso de conexão
- » **Porta:** entre com a porta utilizada para conexão

### SNMP

O *SNMP* (Simple Network Management Protocol) é um protocolo padrão da internet para coletar e organizar informações sobre dispositivos gerenciados nas redes IP e modificar essas informações, alterando o comportamento do dispositivo. Há vários dispositivos que suportam o protocolo *SNMP*, sendo alguns exemplos: roteadores, switches, servidores, estações de trabalho, impressoras, racks de modem e muito mais.

O SNMP é amplamente utilizado em gerenciamento para redes monitoradas. SNMP expõe os dados de gerenciamento em forma de variáveis em sistemas gerenciados e organizados em uma base de informação que descreve o status do sistema e sua configuração. Estas variáveis podem então ser remotamente requisitadas (e em algumas circunstâncias manipuladas) pelas aplicações de gerenciamento.

Três versões significativas do SNMP foram desenvolvidas. *SNMPv1* é a versão original do protocolo. Versões mais recentes, *SNMPv2c* e *SNMPv3*, apresentam melhorias no desempenho, flexibilidade e segurança.

- » **Habilitar:** habilita/desabilita o uso do SNMP.
- » **Versão SNMP:** selecione a versão do SNMP a ser usado, sendo eles: *V1*, *V2C* e *V3*.
- » **Definição de comunidade:** a configuração da comunidade existe nas versões *SNMPv1* e *SNMPv2C*.
  - » **Comunidade:** preencha o nome da comunidade usada para ler o protocolo *SNMP*. Esse nome corresponde a uma string de caracteres.
  - » **Endereço de origem:** o endereço *IP* do servidor *SNMP*.

**Atenção:** o valor do campo *Endereço de origem* é descrito no padrão IPv4 (ex.:192.168.1.1).

**Obs.:** o servidor *SNMP* não pode identificar os pacotes enviados dos *GW 308 S/GW 316 S/GW 332 S*, a menos que a comunidade configurada no dispositivo corresponda à comunidade configurada no servidor *SNMP*.

Para obter uma lista dos *OIDs* do dispositivo o servidor *SNMP* deve enviar o seguinte comando: `snmpwalk`.

Esse comando poderá ser utilizado através da seguinte forma: `snmpwalk -v 2c -c "nome da comunidade e o IP do dispositivo`.

Exemplo: `snmpwalk -v 2c -c public 10.1.43.40`.

Para listar todas as *OIDs* quando recebe este comando, o *GW* deve ser configurado da seguinte forma:

Em *Definições de Visualização* no campo *ViewSubTree*, insira o valor "1" conforme imagem abaixo:

The screenshot shows the configuration interface for the Intelbras GW 308 S. The left sidebar contains navigation options like 'Status & Estatísticas', 'Assistente de configuração rápida', 'Rede', 'Servidor SIP', 'Perfil IP', 'Perfil de telefone', 'Portas', 'Atenuado', 'Chamadas e roteamento', 'Manipulação', 'Gerenciamento', 'TR069', 'SIP', 'Scaling', 'Provisionamento', 'Gerenciador de usuário', 'Ação URL', 'PNP do SIP', 'Segurança', and 'Ferramentas'. The main area is titled 'Parâmetro SNMP' and includes a 'Habilitar' checkbox, a 'Versão SNMP' dropdown, and sections for 'Definição de comunidade' and 'Definição de grupo'. Below these is the 'Definições de visualização' table, which has columns for 'ViewName', 'View Type', 'ViewSubtree', and 'ViewMask'. The 'ViewSubtree' field in the first row is highlighted with a red box and a red arrow pointing to the value '1'. A note at the bottom states: 'Atenção: O valor atribuído ao campo ViewSubtree é descrito como x.x.x.x.x (multi-nós) ou .x (um nó)'.

- » **Definição de grupo:** a configuração de grupo existe nas versões *V1*, *V2C* e *V3*.
  - » **Grupo:** preencha o nome do grupo que será usado para a sua identificação. Esse nome corresponde a uma string de caracteres.
  - » **Comunidade:** preencha a comunidade que será associada ao grupo.
- » **Definições de visualização:** as configurações de visualização existem nas versões *V1*, *V2C* e *V3*.
  - » **ViewName:** preencha o nome de exibição que é usado para identificar a visualização.
  - » **ViewType:** escolha *Incluído* ou *Excluído*. *Incluído* significa que a visualização inclui o OID do parâmetro correspondente ao ViewSubtree, enquanto *Excluído* significa que o OID do ViewSubtree correspondente é excluído dessa exibição.
  - » **ViewSubtree:** preenche o OID da sub-árvore de visualização.
    - » **Atenção:** o valor atribuído ao campo *ViewSubtree* é descrito como x.x.x.x.x (multi-nós) ou .x (um nó).
  - » **ViewMask:** é usado para retirar uma linha de uma tabela, como por exemplo, a informação da porta *Ethernet*.
- » **Definições de acesso:** a configuração de acesso existe nas versões *V1*, *V2C* e *V3*. Onde a permissão de leitura, escrita ou notificação são configuradas para o grupo de comunidades.
  - » **Atenção:** os valores atribuídos aos campos *Leitura/Escreita /Notificações* é referência *ViewName* nas configurações de visualização. As configurações de acesso são baseadas nas *Configurações de Grupo* e *Configurações de Visualização*.
  - » **Grupo:** escolha o grupo previamente configurado.
  - » **Leitura:** escolha o ViewName que fará ou não a *Leitura* no acesso ao servidor.
  - » **Escrita:** escolha o ViewName que fará ou não a *Escrita* no acesso ao servidor.
  - » **Notificações:** escolha o ViewName que fará ou não a *Notificação* no acesso ao servidor.
- » **Definições de trap:** a configuração de trap existe nas versões *V1*, *V2C* e *V3*, que é destinada a enviar armadilhas de alarme.
  - » **Tipo:** escolha *V1*, *V2C* e *Informação*.
  - » **IP:** o endereço *IP* do servidor *SNMP* de destino onde o alarme de trapping será enviado.
  - » **Porta:** a porta do servidor *SNMP* de destino, que receberá a interceptação do alarme.
  - » **Comunidade:** a comunidade configurada no servidor *SNMP*.
- » **Configuração de Usuário:** essa configuração só será visualizada para a opção *v3*, quando o *SNMP* utiliza o envio de pacotes criptografados.
  - » **Usuário:** preencha o nome de usuário de autenticação.
  - » **Tipo de autenticação:** escolha a opção entre *MD5* ou *SHA*.
  - » **Senha de autenticação:** entre com a senha para autenticação.



- » **Tipo de privacidade:** escolha entre DES, AES, ou AES 128.
- » **Senha de privacidade:** entre com a Senha de privacidade.
- » **Atenção:** o equipamento precisa ser reiniciado para que as alterações sejam aplicadas.

## Syslog

O syslog permite o envio das mensagens de log geradas pelo dispositivo, a fim de notificar os administradores sobre problemas ou desempenho.

### Parâmetros do Syslog

|                            |                                            |
|----------------------------|--------------------------------------------|
| Syslog Local               | <input type="checkbox"/> Ativar            |
| Endereço                   | <input type="text"/>                       |
| Porta                      | <input type="text" value="514"/>           |
| Nível                      | <input type="text" value="v"/>             |
| Syslog do CDR (bilhetagem) | <input checked="" type="checkbox"/> Ativar |
| Log - Sinalização          | <input type="checkbox"/> Ativar            |
| Log - Mídia                | <input type="checkbox"/> Ativar            |
| Log - Sistema              | <input type="checkbox"/> Ativar            |
| Log - Gerenciamento        | <input type="checkbox"/> Ativar            |

*Gerenciamento>Syslog*

- » **Syslog local:** habilita/desabilita o syslog local.
- » **Endereço:** endereço do servidor de syslog.
- » **Porta:** porta de acesso ao servidor de syslog.
- » **Nível:** os níveis do Syslog são: *Emergência, Alerta, Crítico, Erro, Atenção, Aviso, Informação e Debug*.
- » **Syslog do CDR:** habilitado para permitir a bilhetagem.
- » **Log de sinalização:** o Log de Sinalização inclui os seguintes rastreios, definidos pelo sistema.
  - » **SD:** depuração de hardware.
  - » **SIP:** rastreio de sinalização *SIP*.
  - » **STUN:** registros *STUN*.
  - » **ECC:** informação detalhada do controle das chamadas.
  - » **SCP:** o protocolo de comunicação entre o gateway e o servidor na nuvem.
- » **Log de mídia:** o log de mídia inclui os seguintes rastreamentos, definidos no sistema.
  - » **RTP:** coleção de informações de fluxo do RTP.
- » **Log de sistema:** o log do sistema inclui os seguintes rastreamentos, usados principalmente pelo desenvolvedor.
  - » **SYS:** log do sistema.
  - » **TIMER:** processos do sistema.
  - » **TASK:** processo das tarefas do sistema.
  - » **CFM:** processos do sistema.
  - » **NTP:** troca de informações entre o equipamento e o servidor *NTP*.
- » **Log de gerenciamento:** o Log de Gerenciamento inclui os rastreamentos:
  - » **CLI:** linhas de comando.
  - » **LOAD:** atualização do firmware.
  - » **SNMP:** troca de informações entre o equipamento e o servidor *SNMP*.
  - » **WEBS:** servidor web embarcado.
  - » **PROV:** provisionamento.

- » **Provisionamento:** o provisionamento permite que o gateway seja atualizado e tenha as suas configurações pré-definidas através de um servidor *HTTP, FTP e TFTP*.

**Provisionamento**

**Configuração básica**

URL

Checar o certificado do servidor quando usar HTTPS  Ativar

Método de verificação

Intervalo (300-2592000)  s

Conta

Senha

Servidor Proxy

Porta

Conta

Senha

**Salvar**

Aviso: O campo responsável pela senha pode conter somente dígitos, letras e caracteres especiais (exceções: ", ", ).

#### Gerenciamento > Provisionamento

- » **URL:** endereço do servidor de provisionamento.
- » **Checar o certificado do servidor quando usar HTTPS:** habilitado para permitir a verificação do certificado do servidor HTTPS.
- » **Método de verificação:** selecione o método entre as opções *Verificação periódica* ou *Verificação diária*.
- » **Intervalo:** intervalo que irá ocorrer o acesso ao servidor de provisionamento.
- » **Conta:** conta de acesso ao servidor.
- » **Senha:** senha de acesso ao servidor.
- » **Servidor Proxy:** endereço *IP* do servidor *PROXY* para acesso ao servidor de provisionamento.
- » **Porta:** porta de acesso através do servidor *PROXY*.
- » **Conta:** conta de acesso ao servidor *PROXY*.
- » **Senha:** senha de acesso ao servidor *PROXY*.

## Gerenciador de Usuário

O menu *Usuários* apresenta uma lista com os usuários cadastrados, suas permissões e se estão habilitados para acesso via interface *web*. Para adicionar um novo usuário, selecione a opção *Adicionar* e cadastre as informações a seguir:

- » **Nome de usuário:** nome do novo usuário.
- » **Grupo:** selecione se o novo usuário irá pertencer ao grupo de *Usuário* ou *Visitante*.
  - » **Usuário:** pode modificar e visualizar as configurações locais. Não pode modificar/visualizar as configurações do servidor *SIP*. Segue as alterações que este grupo pode realizar:
  - » **Permite configurar os parâmetros de Rede local, QoS, LAN QoS, Servidor DHCP, DMZ, Redirecionamento de portas, Rota estática, Firewall e ARP.**
  - » **Servidor SIP:** *Registro, Tipo de transporte SIP e Porta local SIP.*
  - » **Permite modificar as configurações das portas.**
  - » **Permite configurar as opções do menu Avançado.**
  - » **Permite configurar o Syslog.**
  - » **Permite configurar as senhas de acesso.**
  - » **Permite configurar as opções do menu Ferramentas.**

- » **Ativado:** quando habilitado, o usuário poderá acessar a interface de configuração do gateway.
- » **Senha:** cadastre uma senha de até 18 dígitos.
- » **Confirme a senha:** repita a senha cadastrada no campo anterior.

## Ações URL

As ações realizadas via *URL* podem ser usadas como um meio de permitir que a plataforma *VoIP* aprenda sobre os status do dispositivo e transmita dados por solicitação *GET*, através do protocolo *HTTP*. O gateway é o cliente *HTTP*. No lado do servidor *HTTP*, o pedido *GET* deve ser processado e sincronizado com a plataforma *VoIP*. Atualmente, o gateway pode carregar os seguintes parâmetros na solicitação *GET*:

- » sn--ID do Equipamento
- » mac--Endereço MAC
- » called--Número Chamado
- » caller--Número Chamador
- » sip srv--Endereço IP do Servidor SIP
- » sip port--Porta do Servidor SIP
- » local uri--Número Chamador URI no pedido SIP
- » local uri--Número Chamado URI no pedido SIP
- » local ip--Endereço IP
- » user id--ID do Usuário da porta *SIP*
- » status--Status do Registro de porta
- » time--Horário atual (epoch)
- » key--Verificação da String
- » call duration--Duração do tempo do telefone fora do gancho

Por exemplo:

Se você deseja obter o endereço *MAC* do GW quando o dispositivo é ligado, você pode configurar o item *Inicialização* como: *http://host:port/file.php?macaddr=\$macNesse URL*, *host* significa o IP ou o domínio do servidor *HTTP*, *port* significa a porta de entrada do servidor *HTTP*, *file.php* significa o script que processará este pedido; *\$ mac* significa os parâmetros que serão substituídos pelo GW quando este pedido for enviado.

### Método de cálculo da string Key

Pegue uma string aleatória e outros parâmetros que precisarão ser transportados através de uma string, e então calcule o valor *MD5* desta string. Substitua os primeiros 8 bits do resultado do cálculo *MD5* pela string aleatória de 8 bits inicial e obtenha a string de verificação da chave.

## PNP SIP

Permite configurar as ações para uso do PNP SIP em provisionamento plug and play.

- » **Habilitar PNP:** selecione para usar o protocolo PNP SIP.
- » **Endereço do Servidor:** entre com o endereço do servidor de provisionamento.
- » **Porta do servidor:** entre com a porta do servidor de provisionamento.
- » **Intervalo de atualização:** tempo em segundos entre cada intervalo para consulta do servidor e atualização quando necessário.

## 6.12. Segurança

### Acesso web

Para configurar os endereços *IP* que terão acesso a interface *web*, acesse o menu *Segurança>Acesso web*. Selecione a opção *Habilitar* e insira na caixa de texto os endereços *IP* que terão acesso. Após incluir os endereços, selecione a opção *Adicionar* para confirmar a ação.

### Acesso Telnet

Para configurar endereços *IP* que terão acesso ao gateway via *Telnet*, acesse o menu *Segurança>Acesso Telnet*. Selecione a opção *Habilitar* e insira na caixa de texto os endereços *IP* que terão acesso. Após incluir os endereços, selecione a opção *Adicionar* para confirmar a ação.

### Alteração de Senhas

O menu *Alteração de Senhas* permite alteração do nome de usuário e da senha de acesso via interface *web* ou *Telnet*.

## Web

- » **Usuário atual:** insira o nome de usuário atual.
- » **Senha atual:** insira a senha de acesso atual.
- » **Novo usuário:** cadastre um novo nome de usuário, com até 18 dígitos.
- » **Nova senha:** cadastre uma nova senha, com até 18 dígitos.
- » **Confirmar senha:** repita a nova senha cadastrada.

## Telnet

- » **Usuário atual:** insira o nome de usuário atual.
- » **Senha atual:** insira a senha de acesso atual.
- » **Novo usuário Telnet:** cadastre um novo nome de usuário, com até 18 dígitos.
- » **Nova senha Telnet:** cadastre uma nova senha, com até 18 dígitos.
- » **Confirmar a senha:** repita a nova senha cadastrada.

## Gestão de certificados

Para gerir os certificados baixados dos servidores, esta página permitirá selecionar e carregar os certificados necessários. Na parte superior é possível visualizar as tabelas de certificado cliente ou certificado CA. Já abaixo, é possível adicionar novos certificados.

### Envio de Certificado

- » **Tipo de ficheiro:** escolha o tipo de certificado a ser carregado
- » **Certificado do cliente SIP:** campo para selecionar o arquivo para upload. Selecione e clique em carregar.

### Configuração do Certificado

- » **Apenas aceitar confiável:** ao ativar, permite que só sejam aceitos certificados confiáveis no momento do upload.

## 6.13. Ferramentas

### Atualizar Firmware

A atualização de firmware permite a manutenção do firmware do produto para atualização de segurança ou compatibilidade com novas tecnologias. Consulte no site Intelbras se há novas atualizações disponíveis e siga o procedimento:

1. Acesse o site Intelbras e consulte se há novas atualizações disponíveis;
2. Faça o download do firmware e salve em uma pasta do seu computador;
3. Acesse o menu *Ferramentas>Carregar firmware* na interface *web* do gateway;
4. Na opção *Tipo de arquivo* selecione *Pacote*;
5. Clique em *Escolher o arquivo* para importar o arquivo de firmware e em *Carregar* para enviar a atualização;
6. Após a barra de confirmação chegar aos 100%, será necessário reiniciar o dispositivo através do menu *Ferramentas> Reiniciar dispositivo*.

**Atenção:** o produto não deve ser desligado durante o carregamento do firmware.

### Carregar Firmware

Tipo de Arquivo

Carregar o arquivo de atualização do seu computador para o dispositivo.

Pacote  Nenhum arquivo selecionado

**Aviso 1.** O processo de carregamento durará cerca de 60 segundos.  
**2.** Não desligue o dispositivo enquanto ele estiver realizando o carregamento do firmware.  
**3.** Se a atualização for bem-sucedida, por favor reinicie o dispositivo para aplicar as alterações.

*Ferramentas>Carregar Firmware*

## Backup de dados

Para registrar as informações do gateway em um arquivo para backup ou replicação de configurações, acesse o menu *Ferramentas>Backup de dados*. Essa interface permite a geração de arquivos:

- » Todas as configurações do sistema.
- » O status atual do equipamento.
- » Resumo das mensagens do sistema.

**Backup de Dados**

Clique em "Backup" para baixar o arquivo de configuração para o seu computador. **Backup**

(Incluir os dados da rede)

Clique em "Backup" para fazer o download do arquivo que contém o status do dispositivo para o seu computador. **Backup**

Clique em "Backup" para fazer o download do arquivo de mensagens para o seu computador. **Backup**

*Ferramentas>Backup de dados*

## Restauração dos dados

É possível restaurar as configurações do gateway a partir de um arquivo de backup. Para importar o arquivo de backup, acesse o menu *Ferramentas>Restauração dos dados* e selecione o arquivo clicando na opção *Escolher arquivo* e em seguida, pressione o botão *Restaurar*.

**Restaurar dados**

Carregar arquivo de dados do seu computador para o dispositivo.

Configuração  Nenhum arquivo selecionado **Restaurar**

**Aviso:** 1. A senha do Arquivo de Configuração pode conter letras, números e caracteres especiais (exceto "", "", "").  
2. Se a restauração for bem-sucedida, Por favor reinicie o dispositivo para aplicar as alterações.

*Ferramentas>Restauração dos dados*

## Teste externo

O teste externo permite diagnosticar estado físico da porta *FXS* seguindo os padrões da GR909. Para iniciar o teste externo, selecione as portas *FXS* a serem testadas e clique em *Iniciar*. O teste pode custar alguns minutos e enquanto o teste é realizado não é possível utilizar as portas.

## Teste Ping

O teste de ping permite consultar se um endereço *IP* está ativo na rede, bem como a latência da entrega de pacotes até este endereço. Para iniciar o teste, siga o procedimento:

1. Insira no campo *Destino* o endereço *IP* que será consultado;
2. Insira no campo *Quantidade*, a quantidade de consultas que serão enviadas ao endereço *IP*;
3. No campo *Tamanho do pacote*, defina um tamanho, em bytes, do pacote de teste;
4. Clique em *Iniciar*;
5. Analise as mensagens de retorno que serão impressas na caixa de informação;
6. Finalize o teste para iniciar uma nova consulta.

## Teste Tracert

A ferramenta *tracert* apresentará os endereços *IP* da interface dos equipamentos por onde o pacote passou até chegar no endereço *IP* inserido como destino. Desta forma é possível identificar se há perda de pacotes ou atraso maior que o esperado em algum equipamento da rede durante o percurso.

Para iniciar o teste, siga o procedimento:

1. Insira o endereço de IP destino no campo *Destino*;
2. Capacidade máxima de saltos: cadastre o número máximo de saltos até o destino;
3. Inicie o teste clicando em *Iniciar*;
4. Será listado no campo *Informação* os detalhes do trajeto, identificando cada salto, duração e endereço *IP* dos equipamentos que o pacote passou até chegar no destino;
5. Clique em *Parar* para finalizar a captura e iniciar um novo teste para outro endereço *IP*.

## Captura de rede

O gateway permite realizar a captura de pacotes em um período para analisar o comportamento do equipamento em um determinado cenário. É possível capturar pacotes de rede que identificará alguma falha na comunicação via protocolo *TCP/UDP*, pacotes *PCM* para analisar o tráfego de pacotes de áudio, SysLog para analisar mensagens do sistema, por exemplo, acesso de usuário ou alterações na configuração e pacotes *DSP*.

Para iniciar uma captura, siga o procedimento:

1. Selecione o tipo de pacote que deseja analisar e clique em *Iniciar*;
2. Reproduza o cenário que apresenta a falha ou aguarde o tempo que deseja analisar e clique em *Parar*;
3. O download do relatório com as informações dos pacotes irá iniciar automaticamente.

## Reset padrão de fábrica

A restauração de fábrica irá apagar todas as contas de usuário e reconfigurar o dispositivo para os padrões de fábrica. Ao restaurar o padrão de fábrica, o dispositivo vai reinicializar automaticamente.

## Reiniciar o dispositivo

Clique no botão para reiniciar o dispositivo.

# 7. Compatibilidade com PABX Intelbras

---

## 7.1. Código de conta

Para que a facilidade de código de conta do PABX funcione corretamente quando utilizado através dos telefones conectados a porta FXS do Gateway, deve-se ser adicionado permissão para o código através do plano de discagem do Gateway. O código pode ser adicionado ao plano de discagem através da opção *Avançado>Parâmetros de serviço*, na página web.

Exemplo de uso com código de conta das centrais Impacta + ICIP 30 e UnniTI: O código padrão utilizado nas centrais Impacta + ICIP 30 e UnniTI é 11+Código da conta+#+Senha do código de conta+\*+Número externo. Para que se consiga utilizar o código deve-se adicionar o seguinte código ao plano de discagem. x.#x.\*x.T ou caso queira substituir # por \* deve-se utilizar o código x.\*x.\*x.T”

## 8. Dúvidas frequentes

Principais dúvidas de possíveis problemas que o usuário possa encontrar e suas prováveis causas e soluções.

| Problema                                           | Solução                                                                                                                                                                                                                                                                                                                                                                                |
|----------------------------------------------------|----------------------------------------------------------------------------------------------------------------------------------------------------------------------------------------------------------------------------------------------------------------------------------------------------------------------------------------------------------------------------------------|
| LEDs não acendem                                   | Verificar se a fonte está conectada a tomada.<br>Verificar se a fonte está conectada ao aparelho.<br>Caso estes dois itens estejam corretos, verificar junto a assistência técnica se o produto ou a fonte dele está com problema.                                                                                                                                                     |
| Como retornar o produto ao padrão de fábrica?      | O usuário tem duas opções, uma via botão <i>Reset</i> , como apresentado no item 5.7. <i>Reset padrão de fábrica</i> e outra via acesso web através do <i>Ferramentas&gt;Padrão de fábrica&gt;Aplicar</i> . Clicando em <i>Aplicar</i> o equipamento irá restaurar as suas configurações para o padrão de fábrica. Após realizar o procedimento, é necessário reiniciar o dispositivo. |
| Como faço para atualizar o produto?                | Para atualizar o produto é necessário acessar a interface <i>web</i> e através do menu <i>Ferramentas&gt;Carregar firmware</i> enviar o firmware para o equipamento. Nesse menu o usuário encontrará as opções de arquivo para realizar a atualização do equipamento. Para realizar a atualização é necessário clicar em <i>Carregar</i> .                                             |
| Como faço para alterar usuário e senha do produto? | O usuário tem duas opções, uma via botão <i>Reset</i> , como apresentado no item 6.12. <i>Segurança</i> e outra via acesso web através do menu <i>Segurança&gt;Senhas de acesso</i> . Nesse menu o usuário encontrará a opção <i>Web</i> e nele é possível alterar usuário e senha do equipamento.                                                                                     |

## Termo de garantia

---

Fica expresso que esta garantia contratual é conferida mediante as seguintes condições:

---

Nome do cliente:

Assinatura do cliente:

Nº da nota fiscal:

Data da compra:

Modelo:

Nº de série:

Revendedor:

---

1. Todas as partes, peças e componentes do produto são garantidos contra eventuais vícios de fabricação, que porventura venham a apresentar, pelo prazo de 1 (um) ano – sendo este de 90 (noventa) dias de garantia legal e 9 (nove) meses de garantia contratual –, contado a partir da data da compra do produto pelo Senhor Consumidor, conforme consta na nota fiscal de compra do produto, que é parte integrante deste Termo em todo o território nacional. Esta garantia contratual compreende a troca gratuita de partes, peças e componentes que apresentarem vício de fabricação, incluindo as despesas com a mão de obra utilizada nesse reparo. Caso não seja constatado vício de fabricação, e sim vício(s) proveniente(s) de uso inadequado, o Senhor Consumidor arcará com essas despesas.
2. A instalação do produto deve ser feita de acordo com o Manual do Produto e/ou Guia de Instalação. Caso seu produto necessite a instalação e configuração por um técnico capacitado, procure um profissional idôneo e especializado, sendo que os custos desses serviços não estão incluídos no valor do produto.
3. Constatado o vício, o Senhor Consumidor deverá imediatamente comunicar-se com o Serviço Autorizado mais próximo que conste na relação oferecida pelo fabricante – somente estes estão autorizados a examinar e sanar o defeito durante o prazo de garantia aqui previsto. Se isso não for respeitado, esta garantia perderá sua validade, pois estará caracterizada a violação do produto.
4. Na eventualidade de o Senhor Consumidor solicitar atendimento domiciliar, deverá encaminhar-se ao Serviço Autorizado mais próximo para consulta da taxa de visita técnica. Caso seja constatada a necessidade da retirada do produto, as despesas decorrentes, como as de transporte e segurança de ida e volta do produto, ficam sob a responsabilidade do Senhor Consumidor.
5. A garantia perderá totalmente sua validade na ocorrência de quaisquer das hipóteses a seguir: a) se o vício não for de fabricação, mas sim causado pelo Senhor Consumidor ou por terceiros estranhos ao fabricante; b) se os danos ao produto forem oriundos de acidentes, sinistros, agentes da natureza (raios, inundações, desabamentos, etc.), umidade, tensão na rede elétrica (sobretensão provocada por acidentes ou flutuações excessivas na rede), instalação/uso em desacordo com o manual do usuário ou decorrentes do desgaste natural das partes, peças e componentes; c) se o produto tiver sofrido influência de natureza química, eletromagnética, elétrica ou animal (insetos, etc.); d) se o número de série do produto tiver sido adulterado ou rasurado; e) se o aparelho tiver sido violado.
6. Esta garantia não cobre perda de dados, portanto, recomenda-se, se for o caso do produto, que o Consumidor faça uma cópia de segurança regularmente dos dados que constam no produto.
7. A Intelbras não se responsabiliza pela instalação deste produto, e também por eventuais tentativas de fraudes e/ou sabotagens em seus produtos. Mantenha as atualizações do software e aplicativos utilizados em dia, se for o caso, assim como as proteções de rede necessárias para proteção contra invasões (hackers). O equipamento é garantido contra vícios dentro das suas condições normais de uso, sendo importante que se tenha ciência de que, por ser um equipamento eletrônico, não está livre de fraudes e burlas que possam interferir no seu correto funcionamento.



8. Após sua vida útil, o produto deve ser entregue a uma assistência técnica autorizada da Intelbras ou realizar diretamente a destinação final ambientalmente adequada evitando impactos ambientais e a saúde. Caso prefira, a pilha/bateria assim como demais eletrônicos da marca Intelbras sem uso, pode ser descartado em qualquer ponto de coleta da Green Eletron (gestora de resíduos eletroeletrônicos a qual somos associados). Em caso de dúvida sobre o processo de logística reversa, entre em contato conosco pelos telefones (48) 2106-0006 ou 0800 704 2767 (de segunda a sexta-feira das 08 às 20h e aos sábados das 08 às 18h) ou através do e-mail suporte@intelbras.com.br.

Mantenha as atualizações do software e aplicativos utilizados em dia, se for o caso, assim como as proteções de rede necessárias para proteção contra invasões (hackers). O equipamento é garantido contra vícios dentro das suas condições normais de uso, sendo importante que se tenha ciência de que, por ser um equipamento eletrônico, não está livre de fraudes e burlas que possam interferir no seu correto funcionamento.

Sendo estas as condições deste Termo de Garantia complementar, a Intelbras S/A se reserva o direito de alterar as características gerais, técnicas e estéticas de seus produtos sem aviso prévio.

Todas as imagens deste manual são ilustrativas.

# intelbras

---



*fale com a gente*

**Suporte a clientes:** ☎ (48) 2106 0006

**Fórum:** [forum.intelbras.com.br](http://forum.intelbras.com.br)

**Suporte via chat:** [chat.apps.intelbras.com.br](http://chat.apps.intelbras.com.br)

**Suporte via e-mail:** [suporte@intelbras.com.br](mailto:suporte@intelbras.com.br)

**SAC / Onde comprar? / Quem instala? :** 0800 7042767

Importado no Brasil por: Intelbras S/A – Indústria de Telecomunicação Eletrônica Brasileira  
Rodovia SC 281, km 4,5 – Sertão do Maruim – São José/SC – 88122-001  
CNPJ 82.901.000/0014-41 – [www.intelbras.com.br](http://www.intelbras.com.br)

01.24  
Origem: China