

Gateway SIP Multicast

- » Suporte para registro de até 2 contas SIP.
- » Interface Web prática e intuitiva.
- » Sinalização DTMF (via SIP INFO, via RTP (RFC 2833), via In-Band).
- » Controle de volume via botões, ou via Web.
- » Geração de logs locais e remotos (SysLog).
- » Integração com ferramentas para diagnóstico da rede (Ping, e Captura de pacotes).
- » Blacklist e filtro para acesso web.
- » Vocalização do endereço IP.
- » Multicast.
- » Saída contato seco até 1 A.
- » Saída alto-falante até 30 W.
- » Protocolos de transporte UDP/TCP, LTS para criptografia e RTSP para chamadas com vídeo.
- » Integração com câmeras IP.



O GW 202 PA é um gateway SIP para áudio e vídeo, desenvolvido para necessidades de usuários da indústria, comércio o condomínio. Estabilidade e qualidade de som além de compatibilidade à todas as centrais SIP Intelbras e demais do mercado, além de soft switches e plataformas IMS. Viabilidade para interface de multicast, vídeo, gravação, adaptação com diferentes ambientes, e rápida implementação.

Especificações técnicas

Hardware

Interfaces de rede	1 Porta WAN RJ45 padrão 10/100M, com suporte PoE 1 Porta RJ45 padrão 10/100M, em modo bridge com a porta WAN
Interfaces analógicas	1 Saída de para autofalante, 4 OHM - 30 W máx. 1 Saída para fone de ouvido, 32 OHM, saída de tensão 1.2 V 1 Entrada para microfone 2,2 KOHM de impedância 2 Entradas para botão tipo push button de múltiplas funções 2 Botões volume alto e baixo 1 Saída LED para indicação status SIP 1 Saída de contato seco Máx. 60 Vdc/1 A ou 125 Vac/500 mA Saída P2 mono para gravação das chamadas
Padrões	802.1X e PoE 802.3af
Processador	BCM1190 275 MHz
Memória	ROM: 8 (M) RAM: 16 (M)
Temperatura de operação	-30 °C +70 °C
Umidade relativa	10% - 95%
LED	Indicador status SIP
Dimensões (L × A × P) / Peso	82 × 132 × 29 mm / 0,246 kg

Parâmetros SIP

Protocolo de sinalização	SIP 2.0 (RFC 3261) e RFC 2543
Transporte	UDP/TCP, TLS
Codec	G.711A/u, G.722, G.723.1, G.729AB, G.726-32

Fonte de alimentação

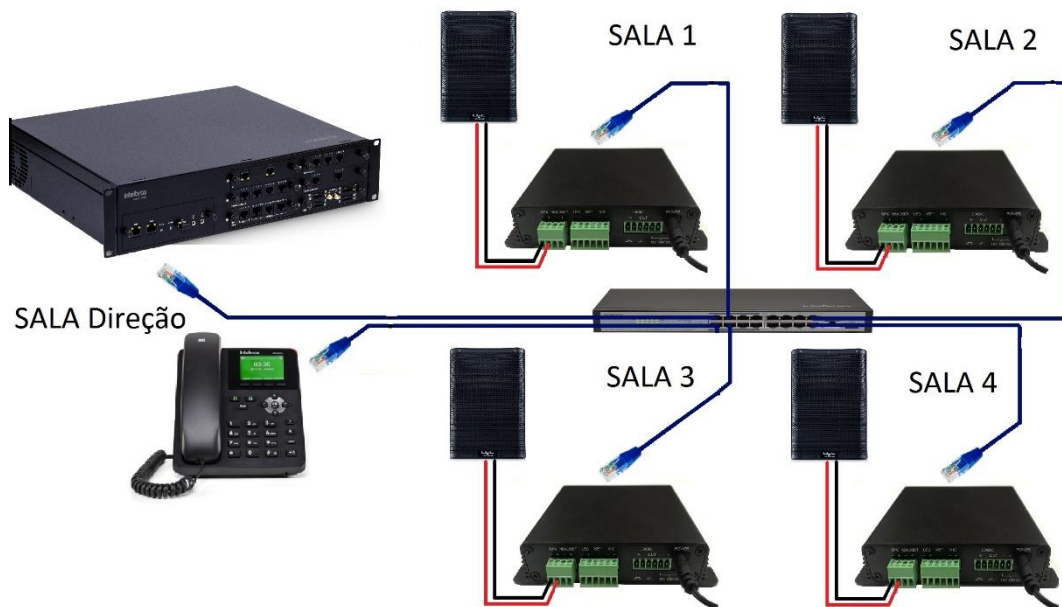
Entrada	100-240 Vac/50-60 Hz
Saída	12 V/1 A
Potência de Consumo Máxima	12 W

Fotos do produto

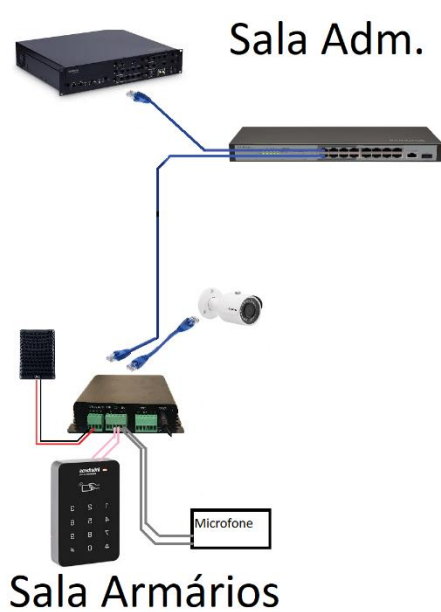


Cenários de aplicação

Multicast

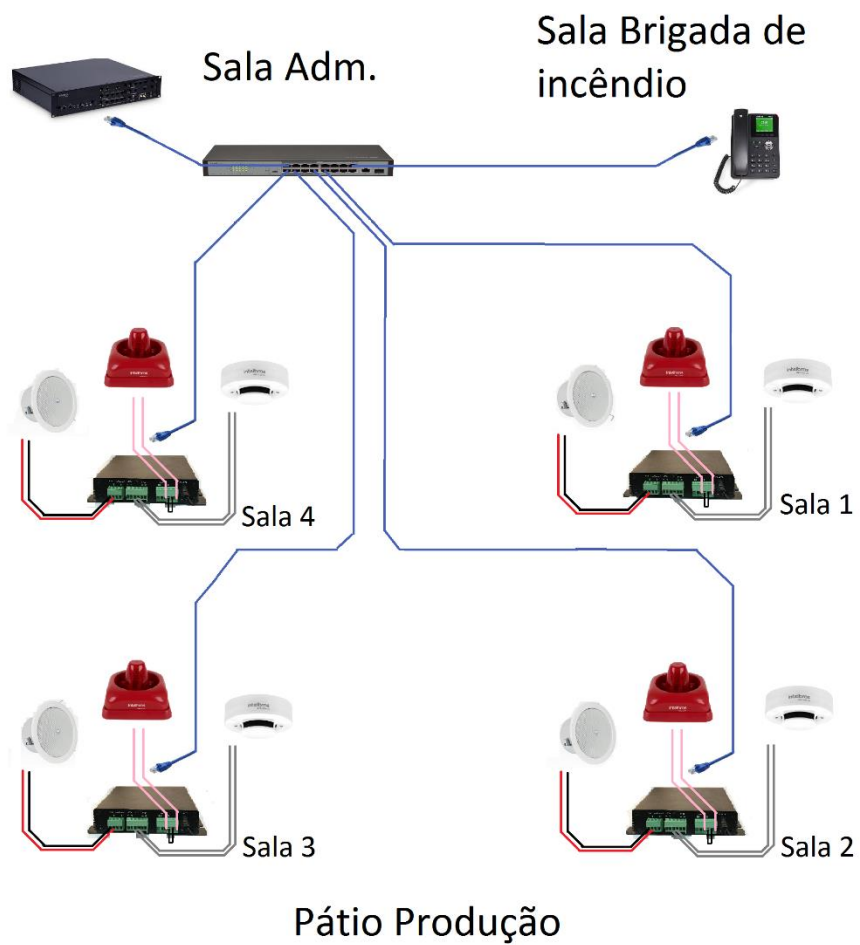


Leitor de Tag para Monitoração



Monitoramento Remoto

Multicast com sensor de fumaça



Totem de Emergência

Totem

