

# intelbras

---

Manual do usuário

**XLT 1000 ID**

# intelbras

## Modelo XLT 1000 ID

### Leitor de chaveiros RFID (Mifare) e senhas

Parabéns, você acaba de adquirir um produto com a qualidade e a segurança Intelbras.

O XLT 1000 ID é um leitor de chaveiros RFID (Mifare) com saída para fechadura eletromecânica e contato seco, comunicação RS485 com Módulo Inteligente de Portaria (MIP) e liberação de acesso através de chaveiro RFID (Mifare), botoeira ou senha de usuário.

**Obs.:** a partir da versão 170201 esse equipamento faz o acionamento das fechaduras e registro dos acionamentos quando desconectado do MIP 1000 v2, entretanto é necessário a atualização do MIP 1000 para a versão 170501 (v2) ou superior para que seu produto funcione corretamente. Este equipamento, mesmo que trabalhe sem conexão do MIP, precisa do mesmo para cadastro de chaveiros RFID (Mifare), senhas e configuração de seus acionamentos.

# Índice

1. Especificações técnicas	4
2. Características	4
3. Instalação	5
3.1. Procedimento para instalação	6
3.2. Configuração dos jumpers	9
4. Produto	10
4.1. Operações	12
5. Programação/Operação	15
5.1. Reset de programações/configurações	15
6. Exemplos de utilização	16
6.1. Cenário 1	16
6.2. Cenário 2	17
6.3. Cenário 3	18
6.4. Cenário 4	19
Termo de garantia	20

# 1. Especificações técnicas

---

Instalação/padrão	Alimentação através de fonte externa 12 Vdc/1A
Consumo	2,4 Watts
Comunicação	Barramento RS 485
Abertura	Fechadura eletromecânica 12 V/1A
	Acionamento de contato seco - máx. 24 V/1 A
Dimensões	14,0 cm de comprimento
	9,1 cm de largura
	2,3 cm de profundidade
Peso	177 g
Temperatura operacional	-10 °C a 60 °C
Nível de proteção	IPx2

---

## 2. Características

---

Alimentação através de fonte externa 12 Vdc/1A (não inclusa).

Tecla luminosa com controle de intensidade (aumento do brilho ao pressionar).

Capacidade para dois acionamentos: fechadura eletromecânica alimentada (*FECH\_01*) e contato seco (*FECH\_02* com circuito de proteção).

Entrada para dois sensores; Caso o visitante deixe o portão aberto, após o tempo de sensor programado, o XLT 1000 ID emite avisos sonoros indicando que o portão não está fechado e o MIP exibe, em seu display, o evento de acionamento do sensor.

Comunicação RS485 com Módulo Inteligente de Portaria (MIP).

Liberação de acesso através do chaveiro RFID (Mifare), botoeira ou senha de usuário.

Função tamper que emite aviso sonoro indicando que o módulo foi violado e exibe, no display do MIP, o evento de acionamento do tamper.

Atualização simples de firmware através de USB.

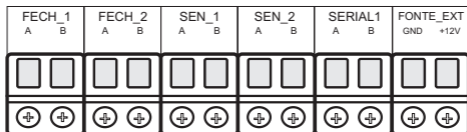
Intertravamento entre dois portões (configuração via MIP).

Funcionamento autônomo (depende do MIP para configuração e cadastro).

Possibilidade de configuração das entradas de sensor como botoeiras (configurável via MIP).

Armazenamento interno de até 300 eventos com data e hora enquanto estiver desconectado do MIP (disponível em versões a partir de 170201).

### 3. Instalação



**FECH\_1:** Saída para fechadura eletromecânica.

**FECH\_2 com circuito de proteção:** Utilizada para acionamento de cargas (máximo 24 V/1 A).

**SEN\_1:** Entrada do sensor 1 ou botoeira.

**SEN\_2:** Entrada do sensor 2 ou botoeira.

**SERIAL1:** Barramento serial RS485.

**FONTE\_EXT:** Entrada para fonte externa 12 Vdc/1 A.

Veja na tabela a seguir, as especificações para instalação do cabo para a fonte externa:

Bitola (mm <sup>2</sup> )	Distância (m)
0,5	25
0,75	50
1	60
1,5	70

*Obs.: para distâncias superiores, basta multiplicar o par do cabo utilizado conforme a distância utilizada.*

Por exemplo, para 75 m de distância utilize:

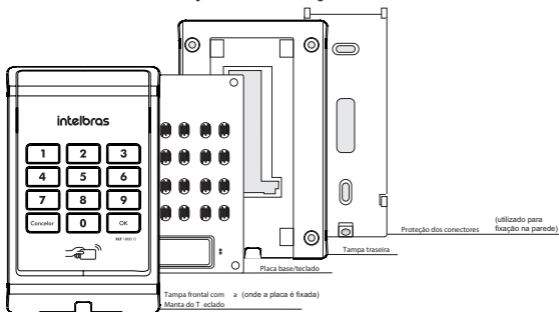
03 pares do cabo com bitola de 0,5 mm<sup>2</sup>.

Para a instalação da fechadura, recomenda-se:

Bitola (mm <sup>2</sup> )	Distância (m)
0,4	20
0,5	30
0,75	45
1	50
1,5	55

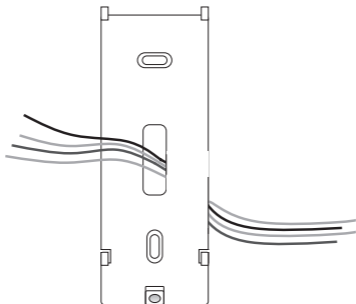
Recomenda-se que a impedância do barramento não seja superior a 270 ohms para evitar problemas de comunicação.

### 3.1. Procedimento para instalação

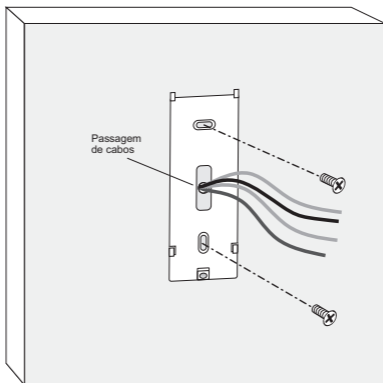


#### Componentes da caixa

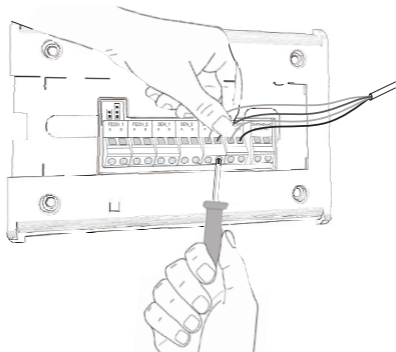
1. Certifique-se de que a alimentação do XLT 1000 ID não esteja ligada. Conecte-o à alimentação somente após o término da instalação dos cabos;
2. Passe os cabos pela proteção dos conectores antes de realizar qualquer conexão no conector do XLT 1000 ID, conforme a figura a seguir:



3. Parafuse a proteção dos conectores na parede, conforme a figura a seguir:

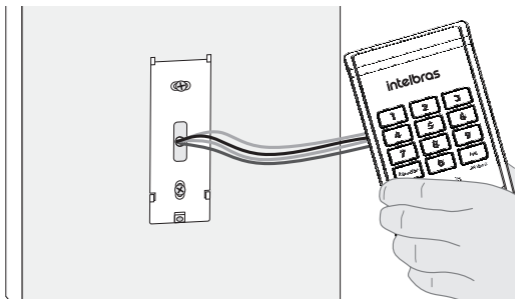


4. Com a ajuda de uma chave Philips, fixe os cabos de acordo com a configuração do conector no item 3. *Instalação* deste guia.



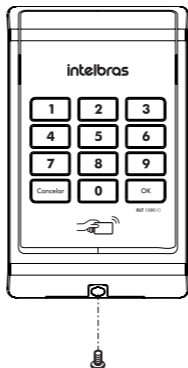
**Obs.:** para verificar exemplos de instalação, consulte o item 6. Exemplos de utilização neste guia.

5. Segure o XLT 1000 ID de maneira inclinada e deslize-o até encaixar na tampa de proteção dos conectores, conforme a figura a seguir:



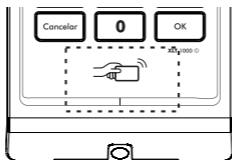


6. Parafuse o produto no local indicado na figura a seguir:



*Obs.: O XLT 1000 ID não possui proteção contra chuva, portanto caso exista a necessidade de utilizá-lo em locais abertos, indicamos a utilização de uma proteção sobre o mesmo.*

**Importante:** Após a instalação, não coloque nenhum obstáculo que evite a aproximação da tag na área de detecção abaixo, pois isto afetará a sensibilidade de leitura do equipamento.



## 3.2. Configuração dos jumpers

### JP1 - Modo de acionamento da saída FECH\_2.

1 e 2 - Contato seco normalmente aberto (NA) (padrão de fábrica).

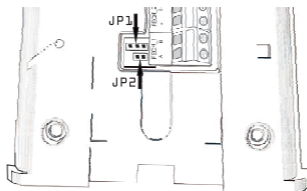
2 e 3 - Contato seco normalmente fechado (NF).

## JP2 - Finalizador de barramento

Utilizado quando o dispositivo em questão está com problemas de comunicação devido a distância entre ele e o MIP ou o cabeamento tem uma impedância acima de 270 ohms, o jumper é recomendado para balanceamento do barramento. Não deve-se usar sem esses motivos.

Aberto - Dispositivo comum no barramento RS485 (padrão de fábrica).

Fechado - Último dispositivo do barramento RS485.



## PROG1 (reset da programação) e RESET (reinicialização do produto)

Utilizados na operação de RESET do dispositivo.

Abertos - Funcionamento normal (padrão de fábrica).

Fechado(s) - Verificar procedimento no tópico "Reset de programações/configurações" deste manual.

## PROG2 - Atualização de firmware (interno)

Utilizado para realizar a atualização da versão de firmware do dispositivo.

Aberto - Funcionamento normal (padrão de fábrica).

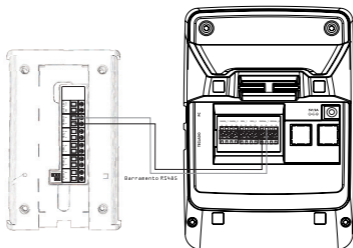
Fechado - Operação Bootloader.

# 4. Produto

---

Antes de realizar qualquer operação será necessário cadastrar o dispositivo XLT 1000 ID no MIP. Para isso, realizar a seguinte instalação:

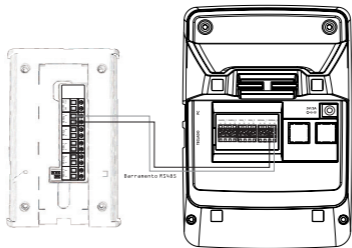
- » Interligar o conector SERIAL1 do XLT 1000 ID com o conector SERIAL\_1 (modo cadastro) do Módulo Inteligente de Portaria (MIP), respeitando a polaridade A e B;



**Obs.:** verificar o procedimento de cadastro do dispositivo no manual do produto MIP que detalha além desta, outras formas de cadastro, inclusive via SERIAL\_2. O manual atualizado está disponível para download no site da Intelbras (<http://www.intelbras.com.br/downloads>).

Ao finalizar o cadastro do dispositivo XLT 1000 ID, será necessário realizar a seguinte instalação para que o mesmo se comunique com o MIP:

- » Desconectar o XLT 1000 ID do conector SERIAL\_1 (modo cadastro) do Módulo Inteligente de Portaria (MIP) e ligar no conector SERIAL\_2 (modo operação), respeitando a polaridade A e B.




Após a instalação acima e o cadastro no MIP, o dispositivo está pronto para funcionar de acordo com as configurações realizadas.

Este equipamento, a partir da versão 170201, possui a capacidade de ser autônomo. Dessa forma, para fazer a liberação de acesso do usuário através da senha ou do chaveiro RFID (Mifare), NÃO é necessário que o mesmo esteja em comunicação com o MIP. Entretanto, para que seja possível sua configuração e cadastro de novos usuários é necessário o uso do MIP.

## 4.1. Operações:

### Abertura de fechadura eletromecânica (FECH\_1)

O XLT1000 ID libera um sinal pulsante não retentivo para abrir a fechadura eletromecânica de aproximadamente 24 V. Há duas formas para abrir a fechadura que foi configurada no cadastro do dispositivo (para mais informações consulte o manual do MIP).

1. Aproxime o chaveiro RFID (Mifare) no local indicado , o XLT 1000 ID realizará a leitura sinalizada por um bipe. Se o chaveiro RFID (Mifare) estiver liberado para abertura, será exibida uma luz verde, gerando um bipe e acionará a saída configurada:



**Importante:** a área de leitura RFID não pode ser obstruída. Ela deve ficar livre para a aproximação do chaveiro RFID (Mifare).

2. Pressione a tecla 1 + SSS + AAAAAA + OK no teclado do XLT 1000 ID. Onde "SSS" é a senha do usuário com três dígitos e "AAAAAA" é o número do apartamento do mesmo, com no máximo seis dígitos.

Em ambas as opções, se o chaveiro não for reconhecido ou não houver liberação de acesso, será sinalizado pela luz vermelha e o toque de três bipes.


As funções um ou dois descritas acima podem estar disponíveis ou não, dependendo da configuração adotada no MIP 1000. Por exemplo, se a saída um estiver configurada para abertura somente pelo chaveiro RFID (Mifare), no momento que você pressionar a tecla 1 do teclado o mesmo retornará três bipes de erro, indicando que aquela possibilidade de abertura não está disponível.

Este dispositivo em modo *Autônomo* (sem comunicação com o MIP) fará o armazenamento local de todos os eventos de abertura que forem efetivados no XLT 1000 ID. Esses eventos podem ser de abertura por senha, por chaveiro RFID (Mifare) e por botoeira.

Sua capacidade de armazenamento é de 300 eventos com data e hora internamente, que serão enviados automaticamente para o MIP quando a comunicação entre eles for restabelecida.

### **Acionamento do contato seco (FECH\_2)**

O XLT1000 ID atraca um relé e altera a saída *FECH\_2* durante um tempo programado (não retentivo). Há duas formas de abrir a fechadura que foi configurada no cadastro do dispositivo (para mais informações consulte o manual do MIP 1000).

1. Aproxime o chaveiro RFID (Mifare) no local indicado , o XLT 1000 ID realizará a leitura sinalizada por um bipe. Se o chaveiro RFID (Mifare) estiver liberado para abertura, será exibida uma luz verde, gerando um bipe e acionará a saída configurada:



**Importante:** a área de leitura RFID não pode ser obstruída. Ela deve ficar livre para a aproximação do chaveiro RFID (Mifare).

2. Pressione a tecla 2 + SSS + AAAAAA + OK no teclado do XLT 1000 ID. Onde "SSS" é a senha do usuário com três dígitos e "AAAAAA" é o número do apartamento do mesmo, com no máximo seis dígitos.

Em ambas as opções, se o chaveiro não for reconhecido ou não houver liberação de acesso, será sinalizado pela luz vermelha e o toque de três bipes.

As funções um ou dois descritas acima podem estar disponíveis ou não, dependendo da configuração adotada no MIP 1000. Por exemplo, se a saída dois estiver configurada para abertura somente pelo chaveiro RFID (Mifare), no momento que você pressionar a tecla 2 do teclado o mesmo retornará três bipes de erro, indicando que aquela possibilidade de abertura não está disponível.

Este dispositivo em modo *Autônomo* (sem comunicação com o MIP) fará o armazenamento local de todos os eventos de abertura que forem efetivados no XLT 1000 ID. Esses eventos podem ser de abertura por senha, por chaveiro RFID (Mifare) e por botoeira. Sua capacidade de armazenamento é de 300 eventos com data e hora internamente que serão enviados automaticamente para o MIP quando a comunicação entre eles for restabelecida.

**Importante:** A Intelbras não se responsabiliza pela abertura acidental de fechadura(s) eletromagnética(s) / eletromecânica(s) ou outro(s) dispositivo(s), usados pela má instalação ou uso indevido do usuário.

## 5. Programação/Operação

---

### 5.1. Reset de programações/configurações

Para retornar as programações e configurações de fábrica (default), será necessário realizar o procedimento mostrado na figura abaixo:

Ação	Resultado
Desligue a alimentação	-
Coloque o strap PROG1	-
Ligue novamente a alimentação	LD1 acende
Retire o strap PROG1	-
Coloque e retire o strap RESET	LD1 volta a piscar

*Obs.: Valores de fábrica (default):*

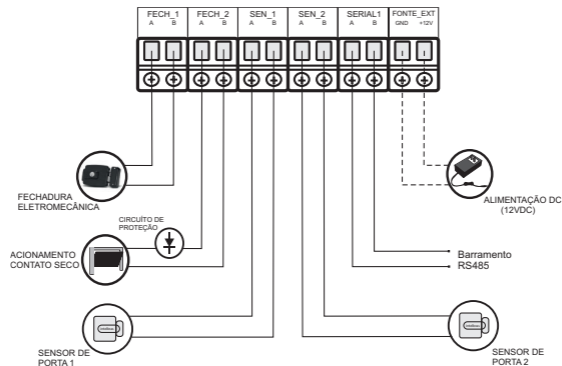
- » Fechaduras: 1,5 s
- » Taxa de comunicação: 57600 bps.
- » Botoeiras: Desabilitadas
- » Tempo de sensores: 0s (desabilitados)
- » Apagamento dos dados de chaveiros e eventos

# 6. Exemplos de utilização

Verifique agora alguns cenários para auxiliar a sua instalação:

## 6.1. Cenário 1

Acionar uma fechadura eletromecânica e um portão de garagem com sensores de porta aberta:



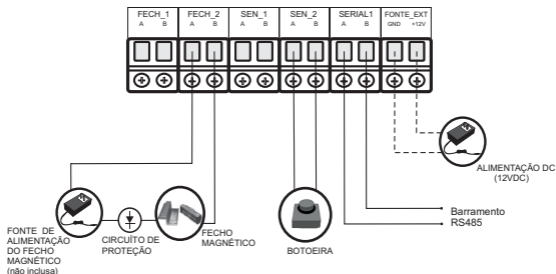
Nesta instalação, o dispositivo XLT 1000 ID foi alimentado por uma fonte externa de 12 Vdc/1 A e está acionando uma fechadura eletromecânica e um portão de garagem, sendo os acionamentos independentes. Também são utilizados sensores de porta aberta para emitir avisos sonoros no XLT 1000 ID e informar ao MIP 1000 quando o portão correspondente ao sensor ficar aberto após o tempo de sensor programado. As saídas podem ser acionadas via tag (RFID) ou senha.

**Importante:** A Intelbras não se responsabiliza pela abertura acidental de fechadura(s) eletromagnética(s) / eletromecânica(s) ou outro(s) dispositivo(s), devido a má instalação ou uso indevido.



## 6.2. Cenário 2

Acionar um fecho magnético e utilizar botoeira:



Nesta instalação, o dispositivo XLT 1000 ID foi alimentado por uma fonte externa de 12VDC/1A e está acionando um fecho magnético. Também é utilizada uma botoeira para acionamento da saída.

Lembrando que para funcionar esta instalação, a função “Botoeira” no cadastro do dispositivo deve ter sido configurada.

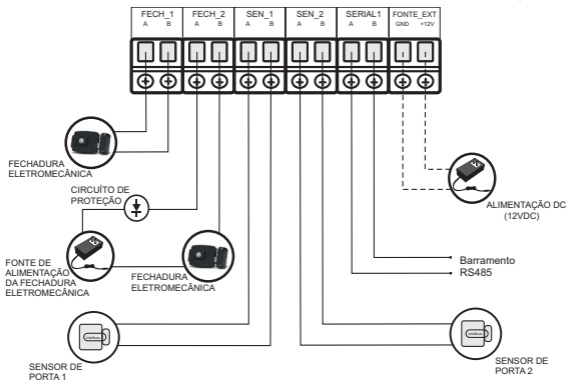
*Obs.: Para utilizar fecho magnético na saída de contato seco é necessário configurar o jumper JP1 como NF (normalmente fechado) e utilizar uma fonte externa para alimentação do fecho, sendo esta escolhida de acordo com as especificações do mesmo.*

A utilização de botoeira (ligada em uma das entradas SENSOR) é sempre associada a saída, portanto ao pressionar a botoeira ligada na entrada SEN\_1, a saída FECH\_1 será acionada ou ao pressionar a botoeira ligada na entrada SEN\_2, a saída FECH\_2 será acionada. Lembrando que ao utilizar uma das entradas SENSOR como botoeira, as funções utilizando sensores não estarão totalmente disponíveis, como o intertravamento, por exemplo.

**Importante:** A Intelbras não se responsabiliza pela abertura acidental de fechadura(s) eletromagnética(s) / eletromecânica(s) ou outro(s) dispositivo(s), devido a má instalação ou uso indevido do usuário.

## 6.3. Cenário 3

Acionar duas fechaduras eletromecânicas com função intertravamento (eclusa ou gaiola):



Nesta instalação, o dispositivo XLT 1000 ID foi alimentado por uma fonte externa de 12VDC/1A e está acionando duas fechaduras eletromecânicas com a função intertravamento. Utiliza-se esta instalação quando existe guarita com porteiro (funcionário) dentro da “área de eclusa” durante o acesso. Ela serve para garantir que um segundo portão/porta somente será aberto quando o primeiro estiver fechado.

Lembrando que para funcionar esta instalação, a função “Intertravamento” no cadastro do dispositivo deve ter sido configurada.

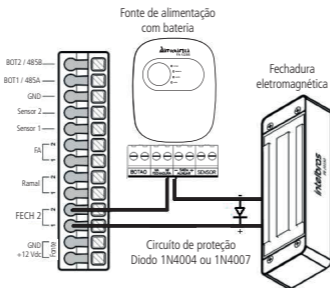
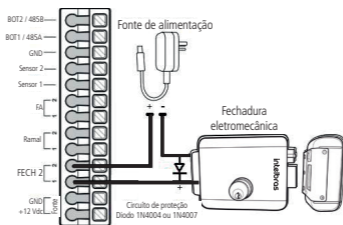
*Obs.: Para utilizar fechadura eletromecânica na saída de contato seco é necessário configurar o jumper JP1 como NA (normalmente aberto) e utilizar uma fonte externa para alimentação da mesma, sendo a fonte escolhida de acordo com as especificações da fechadura.*

**Importante:** A Intelbras não se responsabiliza pela abertura acidental de fechadura(s) eletromagnética(s) / eletromecânica(s) ou outro(s) dispositivo(s), devido a má instalação ou uso indevido do usuário.

## 6.4. Cenário 4

### Instalação de fechaduras na saída de contato seco (FECH2)

As fechaduras eletromecânicas e eletromagnéticas, quando acionadas, geram uma alta tensão no sentido oposto que pode causar mau funcionamento em produtos eletrônicos. Por esse motivo é muito importante o uso do circuito de proteção (diodo 1N4004 ou 1N4007) que acompanha esse produto no Kit de instalação. O diodo deve ser instalado o mais próximo possível das fechaduras e na polaridade indicada nas imagens abaixo.



**Obs.:** as fechaduras eletromagnéticas da Intelbras acompanham um circuito desmagnetizante, onde ele é de uso obrigatório e deve ser instalado. Caso este tenha se perdido ou esteja utilizando uma fechadura de outro fabricante que não acompanha o circuito, o diodo deve ser instalado.

# Termo de garantia

---

Fica expresso que esta garantia contratual é conferida mediante as seguintes condições:

---

Nome do cliente:

Assinatura do cliente:

Nº da nota fiscal:

Data da compra:

Modelo:

Nº de série:

Revendedor:

---

## **Este produto requer instalação por profissional treinado pela fábrica ou canal especializado**

1. Todas as partes, peças e componentes do produto são garantidos contra eventuais vícios de fabricação, que porventura venham a apresentar, pelo prazo de 1 (um) ano, sendo este prazo de 3 (três) meses de garantia legal mais 9 (nove) meses de garantia contratual –, contado a partir da data da compra do produto pelo Senhor Consumidor, conforme consta na nota fiscal de compra do produto, que é parte integrante deste Termo em todo o território nacional. Esta garantia contratual compreende a troca gratuita de partes, peças e componentes que apresentarem vício de fabricação, incluindo as despesas com a mão de obra utilizada nesse reparo. Caso não seja constatado vício de fabricação, e sim vício(s) proveniente(s) de uso inadequado, o Senhor Consumidor arcará com essas despesas.
2. A instalação do produto deve ser feita de acordo com o Manual do Produto e/ou Guia de Instalação. Caso seu produto necessite a instalação e configuração por um técnico capacitado, procure um profissional idôneo e especializado, sendo que os custos desses serviços não estão inclusos no valor do produto.

3. Constatado o vício, o Senhor Consumidor deverá imediatamente comunicar-se com o Serviço Autorizado mais próximo que conste na relação oferecida pelo fabricante – somente estes estão autorizados a examinar e sanar o defeito durante o prazo de garantia aqui previsto. Se isso não for respeitado, esta garantia perderá sua validade, pois estará caracterizada a violação do produto.
4. Na eventualidade de o Senhor Consumidor solicitar atendimento domiciliar, deverá encaminhar-se ao Serviço Autorizado mais próximo para consulta da taxa de visita técnica. Caso seja constatada a necessidade da retirada do produto, as despesas decorrentes, como as de transporte e segurança de ida e volta do produto, ficam sob a responsabilidade do Senhor Consumidor.
5. A garantia perderá totalmente sua validade na ocorrência de quaisquer das hipóteses a seguir: a) se o vício não for de fabricação, mas sim causado pelo Senhor Consumidor ou por terceiros estranhos ao fabricante; b) se os danos ao produto forem oriundos de acidentes, sinistros, agentes da natureza (raios, inundações, desabamentos, etc.), umidade, tensão na rede elétrica (sobretensão provocada por acidentes ou flutuações excessivas na rede), instalação/uso em desacordo com o manual do usuário ou decorrentes do desgaste natural das partes, peças e componentes; c) se o produto tiver sofrido influência de natureza química, eletromagnética, elétrica ou animal (insetos, etc.); d) se o número de série do produto tiver sido adulterado ou rasurado; e) se o aparelho tiver sido violado.
6. Esta garantia não cobre perda de dados, portanto, recomenda-se, se for o caso do produto, que o Consumidor faça uma cópia de segurança regularmente dos dados que constam no produto.

7. A Intelbras não se responsabiliza pela instalação deste produto, e também por eventuais tentativas de fraudes e/ou sabotagens em seus produtos. Mantenha as atualizações do software e aplicativos utilizados em dia, se for o caso, assim como as proteções de rede necessárias para proteção contra invasões (hackers). O equipamento é garantido contra vícios dentro das suas condições normais de uso, sendo importante que se tenha ciência de que, por ser um equipamento eletrônico, não está livre de fraudes e burlas que possam interferir no seu correto funcionamento. A Intelbras não se responsabiliza pela contratação e eventuais custos de terceiros para suprir a ausência do produto que estiver em processo de conserto ou troca.

Sendo estas as condições deste Termo de Garantia complementar, a Intelbras S/A se reserva o direito de alterar as características gerais, técnicas e estéticas de seus produtos sem aviso prévio.

O processo de fabricação deste produto não é coberto pelos requisitos da ISO 14001.

Todas as imagens deste manual são ilustrativas.

Produto beneficiado pela Legislação de Informática.



# intelbras

---



*fale com a gente*

**Suporte a clientes:** (48) 2106 0006

**Fórum:** [forum.intelbras.com.br](http://forum.intelbras.com.br)

**Suporte via chat:** [intelbras.com.br/suporte-tecnico](http://intelbras.com.br/suporte-tecnico)

**Suporte via e-mail:** [suporte@intelbras.com.br](mailto:suporte@intelbras.com.br)

**SAC:** 0800 7042767

**Onde comprar? Quem instala?:** 0800 7245115

Produzido por: Intelbras S/A – Filial MG

Rod. BR 459, Km 124, nº1325 - Distrito Industrial

Santa Rita do Sapucaí - MG - CEP 37540-000

[www.intelbras.com.br](http://www.intelbras.com.br)