

intelbras

Manual do usuário

IV 7010 HS

intelbras

IV 7010 HS

Videoproteiro

Parabéns, você acaba de adquirir um produto com a qualidade e segurança Intelbras.

O videoproteiro IV 7010 HS possui capacidade para até quatro canais de vídeo, com isso, é possível posicionar as câmeras de forma a ampliar a visão da área externa, permitindo a visualização de até quatro ambientes distintos. O módulo interno widescreen de 7", com display TFT - LCD com proporção de 16:9 (mesma das telas de cinema), permite a visualização das imagens em ângulos de até 70°, sem distorção de cores. O videoproteiro permite inúmeras configurações, inclusive, é possível conectá-lo com centrais de alarme, DVRs (gravadores digitais de vídeo) e PABX (central telefônica). Os LEDs infravermelhos possibilitam a captação de imagens mesmo em ambientes com baixa iluminação, e cada módulo externo possui duas saídas para fechaduras.

Cuidados e segurança

- » Evite expor o videoproteitor a fortes campos magnéticos ou fortes impactos físicos.
- » Evite respingos de água ou outros líquidos, luz solar direta ou reflexos intensos no módulo interno.
- » Não ligue o videoproteitor em uma tomada com outros aparelhos, isso pode sobrecarregar a rede elétrica e causar curto circuito, utilize uma tomada única.
- » Não instale o videoproteitor próximo a amônia ou gases venenosos.
- » Não desmonte o produto, há risco de choque elétrico. Em caso de defeito, contate a Assistência Técnica Autorizada.
- » Não utilize detergente ou outro produto químico para limpar o videoproteitor.
- » Tenha cuidado ao passar o cabeamento. Evite fontes de ruído eletromagnético como: motores elétricos, cercas elétricas, entre outros.
- » Não instale o módulo interno ou o módulo externo próximo a fontes de ruído acústico intenso como: aparelho de som, britadeira, serra elétrica, etc. Isso pode prejudicar a comunicação de voz entre o módulo interno e o módulo externo.
- » Utilize cabos adequados e homologados pela Anatel.

Índice

1. Especificações técnicas	7
1.1. Módulo interno	7
1.2. Módulo externo	7
2. Características	7
3. Acessórios	8
4. Produto	8
4.1. Módulo interno	8
4.1.1. Vista frontal	8
4.1.2. Teclas	9
4.1.3. Vista posterior	10
4.2. Módulo externo	11
4.2.1. Vista frontal	11
5. Cabeamento	12
5.1. Entre 1 módulo interno e 1 módulo externo em até 100 metros	12
5.2. Entre módulo interno e câmeras extras	12
5.3. Entre módulo externo e fechaduras	12
5.4. Instalação botoeira	12
5.5. Rede AC (100–240 Vac)	12
6. Fixação	13
6.1. Fixação módulo interno	13
6.1.1. Instalação em parede	13
6.2. Fixação módulo externo	15
6.2.1. Instalação em parede	15
6.2.2. Instalação em caixa 4×2	16
7. Instalação de áudio e vídeo	19
7.1. Instalação na rede elétrica AC	19
7.1.1. Operação	20
7.2. Instalação com fonte externa DC 12 V	20
7.3. Instalação de fechadura elétrica	21
7.3.1. Acionamento da fechadura 1 através de botoeira	21
7.3.2. Instalação de fechadura elétrica com acionamento via relé (NA/NF)	22
7.4. Instalação de fechadura 2 (relé NA/NF)	23
7.5. Instalação de fechadura-eletróimã	24
7.6. Instalação de câmeras extras	25
7.6.1. Instalação	25
7.6.2. Operação	26
7.7. Instalação com dois módulos internos	26
7.7.1. Instalação	27
7.7.2. Operação	28
7.8. Instalação com três módulos internos	28
7.8.1. Instalação	28
7.8.2. Operação	29

7.9. Instalação com dois módulos externos IV 7000 ME	29
7.9.1. Instalação	29
7.9.2. Operação	30
7.10. Instalação com dois módulos internos IV 7000 HS e dois módulos externos IV 7000 ME	31
7.10.1. Instalação	31
7.10.2. Operação	33
7.11. Instalação com um módulo interno IV 7000 HS e uma extensão de áudio IV 7000 EA	34
7.11.1. Instalação	34
7.11.2. Operação	35
7.12. Instalação com dois módulos internos IV 7010 HS, dois módulos externos IV 7000 ME e três extensões IV 7000 EA	36
7.12.1. Instalação	36
7.12.2. Operação	37
7.13. Instalação de sensor de porta aberta	38
7.13.1. Instalação	38
7.14. Integração com DVR	38
7.14.1. Utilizar como monitor do DVR	38
7.14.2. Gravar vídeo do monitor no DVR	39
7.14.3. Ligação das câmeras em paralelo com o DVR	40
7.14.4. Utilizar a função de alarme do DVR	40
7.15. Integração com centrais de alarme	41
7.16. Integração com linha telefônica via PABX (central telefônica)	42
7.16.1. Instalação da linha telefônica/ramal do PABX (central telefônica)	42
7.16.2. Configuração para o Siga-me	42
7.16.3. Habilitar o Siga-me	43
7.16.4. Acionamento das fechaduras via Siga-me	43
7.16.5. Configurações avançadas da função Siga-me	43
7.16.6. Programação Siga-me direto ou indireto	43
7.16.7. Alterar a senha de acesso	43
7.16.8. Habilitar/desabilitar o uso da senha para atendimento	43
7.16.9. Restaurar a senha de acesso	44
7.16.10. Acesso remoto via ramal PABX/linha telefônica	44
8. Programações	44
8.1. Programações do Menu Ajustar	44
8.1.1. Ajuste do brilho	45
8.1.2. Ajuste da cor	45
8.1.1. Ajuste da recepção do viva-voz ou ajuste do volume da campainha	45
8.1.2. Modo Não perturbe	45
8.2. Programações básicas	45
8.2.1. Modo de sequenciamento das câmeras	46
8.2.2. Desabilitar o modo de sequenciamento das câmeras	46
8.2.3. Tempo de exibição no modo de sequenciamento	46
8.2.2. Volume da campainha	47
8.2.5. Tipo de campainha	47

8.3. Programações avançadas	47
8.3.1. Senha interna de acionamento das fechaduras	48
8.3.2. Apagar / cancelar senha interna de abertura de fechadura e restaurar senha de acesso do telefone e senha de abertura de fechadura por telefone.	48
8.3.3. Programação de desligamento das chamadas	48
8.3.4. Programação de tempo de retardo para indicação de porta aberta	49
8.3.2. Programação do número de toques da campainha	49
8.3.6. Programação de atendimento automático via telefone.	49
8.3.7. Desabilitar o atendimento automático	50
8.3.8. Habilitar a entrada de Vídeo 4 como saída de vídeo.	50
8.3.9. Desabilitar o Vídeo 4 como saída de vídeo.	50
8.4. Reset geral	50
<hr/>	
9. Configuração do módulo externo através das chaves S1 e S2	51
9.1. Configuração do módulo externo através da chave S1	51
9.1.1. Volume TX	51
9.1.2. Volume RX	51
9.1.3. Nível de prioridade de TX e RX	51
9.1.4. Habilita / desabilita LED do teclado do módulo externo	52
9.2. Configuração do módulo externo através da chave S2	52
9.2.1. Configuração da saída Alarme/DVR	52
9.2.2. Modificação dos tempos de acionamento da fechadura	52
9.2.3. Função botoeira	52
9.2.4. Função sensor de porta aberta	52
9.3. Configuração da saída Relé NA/NF (Normalmente Aberto ou Normalmente Fechado)	52
9.3.1. Configuração através do jumper JP1	52
<hr/>	
Termo de garantia	53

1. Especificações técnicas

1.1. Módulo interno

Tecnologia do display	TFT - LCD
Tamanho da tela	7"
Formato da tela	16:9
Resolução	8800 (H) × 480 (V) RGB
Contraste	400:1
Brilho	200 cd / m ²
Ângulo de visão	70°
Dimensões (L × A × P)	26,19 × 18,81 × 6,06 cm
Tensão de operação	Rede 90 a 240 Vac (automática) ou fonte externa de 12 Vdc / 1 A
Frequência de operação	50 / 60 Hz
Temperatura de operação	-10 °C a 50 °C
Consumo	5 W (em uso)
Peso	658 g

1.2. Módulo externo

Câmera	Pinhole 1/4"
Lente	3,7 mm
Resolução horizontal	580 linhas
Iluminação mínima – modo colorido	1,5 lux
Iluminação mínima – modo P&B	0,2 lux
LEDs infravermelhos	2
Abertura	Fechadura elétrica: 12 V/1 A Acionamento relé NA/NF (portão de garagem): 24 V/1 A
Dimensões (L × A × P)	10,7 × 16 × 5 cm
Tensão de operação	Rede 90 a 240 Vac (automática) ou fonte externa de 12 Vdc / 1 A
Frequência de operação	50 / 60 Hz
Temperatura de operação	-10 °C a 50 °C
Consumo	4 W (em uso)
Peso	273 g

2. Características

- » Permite visualizar até quatro câmeras (1 do produto e até 3 câmeras adicionais).
- » Função *Siga-me*: realiza o atendimento do visitante remotamente possibilitando o acionamento das fechaduras.
- » Abre até 2 fechaduras: fechadura elétrica e portão de garagem.
- » Saída de vídeo para televisores e gravadores de imagens (DVR).
- » Imagens 24 horas por dia na tela.
- » Uso em parede.
- » Aviso sonoro de portão aberto.
- » Função *Não perturbe*: é possível configurar o produto para não tocar a campainha por determinado período.
- » Interface com gravadores digitais de vídeos (DVRs), televisores, centrais telefônicas (PABX) e centrais de alarme.¹
- » Visualização das imagens em modo sequencial e temporizado, ou seja, é possível programar quais câmeras e por quanto tempo suas imagens aparecerão no monitor.
- » Evita abertura acidental das fechaduras: mediante senha pré-configurada no módulo interno.
- » 4 tipos de toques de campainha.
- » LEDs infravermelhos no módulo externo para melhorar a visão noturna.
- » Ajuste vertical do ângulo da câmera.
- » Permite instalação de botoeira.

» Função *Tamper*: quando o módulo externo for violado (retirada da tampa frontal) o videoporteiro irá emitir um alarme sonoro.²

¹ O videoporteiro permite integração com DVRs que possuam conexão analógica, não sendo possível a integração com dispositivos com tecnologia HDCVI, HDTVI ou AHD.

² O módulo externo só emitirá sinal sonoro de violação após transcorrer 5 minutos do fechamento da tampa frontal.

3. Acessórios

O videoporteiro pode ser integrado com diversos equipamentos:

- » Extensão de áudio: modelo IV 7000 EA Intelbras.
- » Extensão de vídeo: modelos IV 7000 HS, IV 7000 HF e IV 4000 HS Intelbras.
- » Módulo externo: modelo IV 7000 Intelbras.
- » Centrais de alarme.
- » Centrais de PABX.
- » Câmeras de vídeo analógicas.
- » Fechaduras elétricas.
- » Eletroímãs.
- » Automatizadores de portão.
- » Gravadores digitais de vídeo (DVRs).¹
- » Televisores.

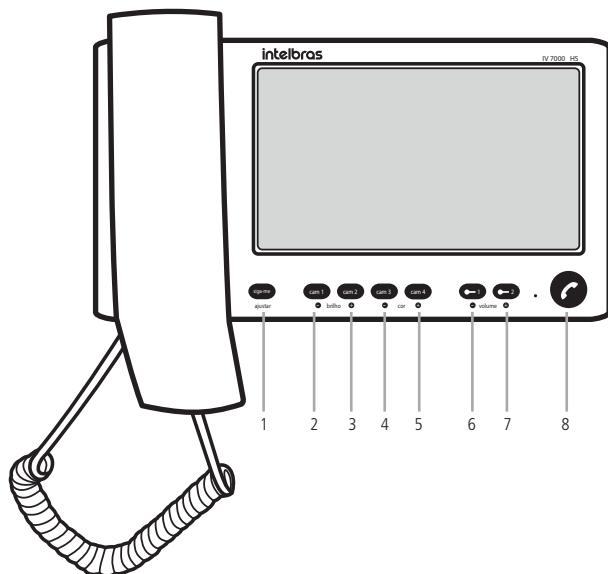
Confira no site www.intelbras.com.br os produtos e modelos para a sua necessidade.

¹ O videoporteiro permite integração com DVRs que possuam conexão analógica, não sendo possível a integração com dispositivos com tecnologia HDCVI, HDTVI ou AHD.

4. Produto

4.1. Módulo interno

4.1.1. Vista frontal



1. Tecla *Siga-me* / Ajustar
2. Tecla *Câmera 1* / Ajuste de brilho -
3. Tecla *Câmera 2* / Ajuste de brilho +
4. Tecla *Câmera 3* / Ajuste de cor -
5. Tecla *Câmera 4* / Ajuste de cor +
6. Tecla *Fechadura 1* / Ajuste de volume -
7. Tecla *Fechadura 2* / Ajuste de volume +
8. Tecla *Viva-voz* / Não perturbe

Vista frontal

4.1.2. Teclas

O módulo interno possui 8 teclas diferentes utilizadas para acionamentos das fechaduras, escolha das câmeras, atendimento das ligações e ativação do *Siga-me*. Essas teclas também servem para a configuração de diversas funções:

Tecla Fechadura 1

Utilizada para acionamento da saída (FA) dos módulos externos e para ajuste do volume de recepção e volume da campainha. Quando em conversação ou durante o tom de chamada essa tecla é utilizada para acionamento de fechaduras, fechos ou trancas elétricas conectadas à saída FA do módulo externo. Quando não está em conversação e com o modo *Ajustar* ativado, a tecla *Fechadura* é utilizada para redução do volume da campainha; quando em conversação é utilizada para redução do volume de recepção do áudio.

Tecla Fechadura 2

Utilizada para acionamento da saída (FB) dos módulos externos e para ajuste do volume de recepção e volume da campainha. Quando em conversação ou durante o tom de chamada essa tecla é utilizada para acionamento de dispositivos, tais como fechaduras, lâmpadas, portões de garagem, temporizadores, etc., instalados na saída *FB* do módulo externo. Quando não está em conversação e com o modo *Ajustar* ativado, a tecla *Contato seco* é utilizada para aumentar do volume da campainha; quando em conversação é utilizada para aumentar do volume de recepção do áudio.

Tecla Câmera 1 cam 1

Utilizada para exibição da imagem da câmera 1 e para ajuste do brilho da imagem. Quando acionada, exibe a imagem da câmera 1 no módulo interno, normalmente instalada no módulo externo 1. Também possui a função de escolher o módulo externo 1 antes de acionar a tecla principal para abertura do áudio. Quando ativado o modo *Ajustar*, é utilizada para redução do brilho da imagem gerada pelas câmeras.

Tecla Câmera 2 cam 2

Utilizada para exibição da imagem da câmera 2 e para ajuste do brilho da imagem. Quando acionada, exibe a imagem da câmera 2 no módulo interno, normalmente instalada no módulo externo 2. Também possui a função de escolher o módulo externo 2 antes de acionar a tecla principal para abertura do áudio. Quando ativado o modo *Ajustar*, é utilizada para aumento do brilho da imagem gerada pelas câmeras.

Em caso de apenas um módulo externo e uso de uma câmera de vídeo na entrada *Vídeo 2*, essa tecla exibe a imagem da câmera 2 no módulo interno.

Tecla Câmera 3 cam 3

Utilizada para exibição da imagem da câmera 3 e para ajuste da cor da imagem. Quando acionada, exibe a imagem da câmera 3 no módulo interno. Quando ativado o modo *Ajustar* é utilizada para diminuir a cor da imagem gerada pela câmera.

Tecla Câmera 4 cam 4

Utilizada para exibição da imagem da câmera 4 e para ajuste da cor da imagem. Quando acionada, exibe a imagem da câmera 4 no módulo interno. Quando ativado o modo *Ajustar*, é utilizada para aumentar a cor da imagem gerada pela câmera.

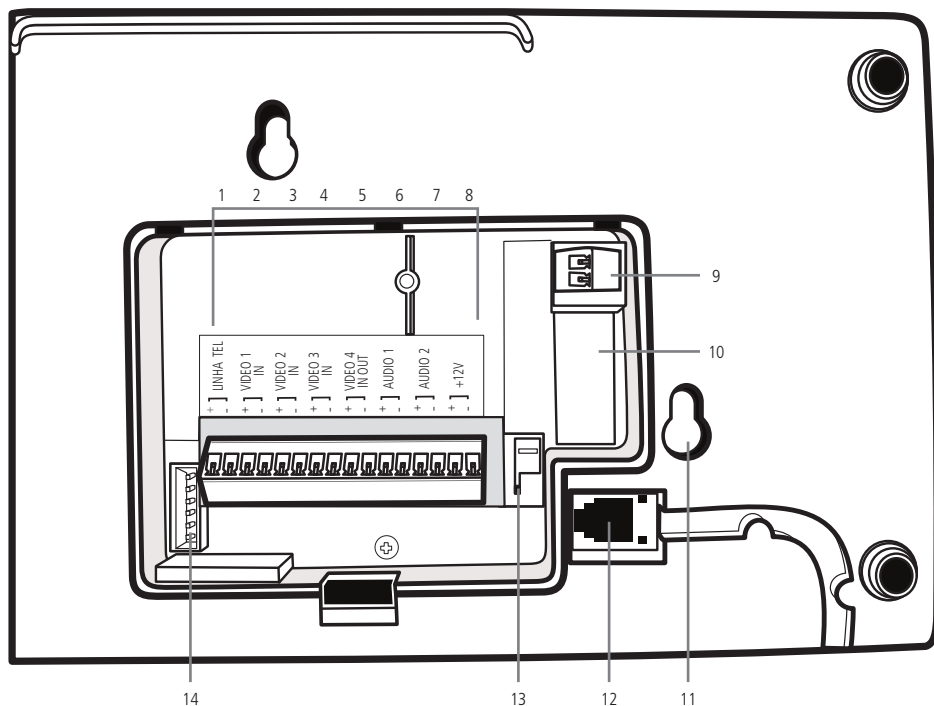
Tecla *Siga-me* *siga-me*

Utilizada para habilitar a função *Siga-me* e entrar no modo *Ajustar*. Quando ativada função *Siga-me*, permite que as chamadas do porteiro sejam desviadas para um celular ou telefone fixo via PABX (central telefônica). Utilizada na programação como tecla *Cancela*. Quando acionada permite entrar no modo *Ajustar* para controle de ajustes de brilho, cor, volume de recepção do áudio e volume da campainha.

Tecla *Viva-voz*

Utilizada para ligar ou desligar a comunicação com os módulos externos e habilitar/desabilitar o modo *Não perturbe*. Também utilizada para entrar no modo *Programação* no atendimento de uma chamada de entrada via linha externa. Quando ativado o modo *Ajustar*, permite habilitar/desabilitar a função *Não perturbe*.

4.1.3. Vista posterior



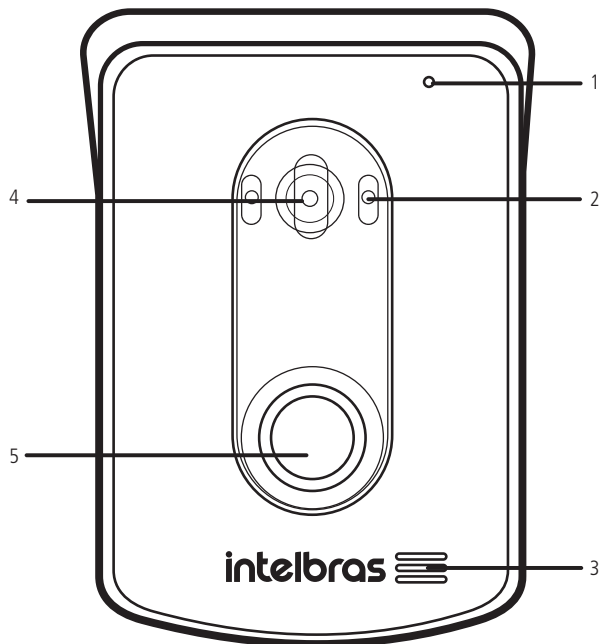
Vista posterior

- | | |
|--|---|
| 1. Entrada para linha telefônica | 8. Entrada para fonte externa DC (12 V / 1 A) |
| 2. Entrada de vídeo do módulo externo 1 | 9. Entrada para rede elétrica AC (90 – 240 V) |
| 3. Entrada de vídeo do módulo externo 2 / câmera 2 | 10. Fusível 250 V / 500 mA |
| 4. Entrada de vídeo da câmera 3 | 11. Furo de fixação |
| 5. Entrada / saída de vídeo da câmera 4 | 12. Conexão do monofone |
| 6. Áudio do módulo externo 1 | 13. Aterramento |
| 7. Áudio do módulo externo 2 | 14. Conector de gravação do software |

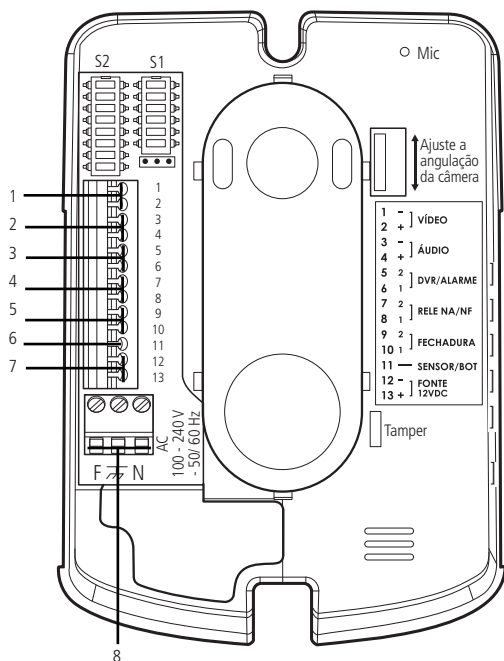
4.2. Módulo externo

4.2.1. Vista frontal

O módulo externo possui apenas uma tecla utilizada como tecla *Chamar*, que quando acionada inicia uma chamada para o módulo interno.



1. Microfone
2. LEDs infravermelhos
3. Alto-falante
4. Câmera
5. Tecla *Chamar*

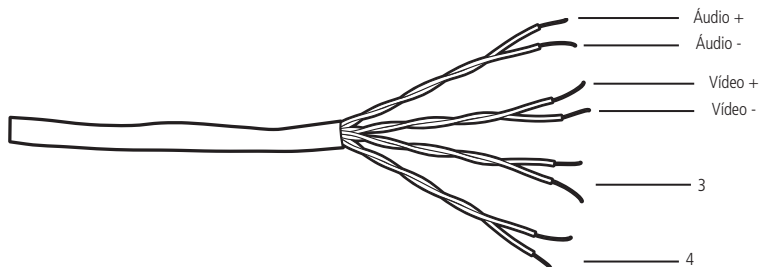


1. Saída de vídeo
2. Entrada/saída de áudio
3. Função *Alarme*/função *DVR*
4. Conexão para portão de garagem
5. Conexão para fechadura elétrica
6. Sensor de porta aberta/botoeira
7. Entrada de fonte externa (12 Vdc/ 1 A)
8. Entrada para a rede elétrica (100 a 240 Vac)

5. Cabeamento

5.1. Entre 1 módulo interno e 1 módulo externo em até 100 metros

A instalação do cabo entre o módulo interno e o módulo externo deve ter no máximo 100 m de comprimento utilizando apenas 4 fios. Conforme a imagem a seguir, interligue o par de fios do áudio (Áudio + e Áudio -) e o par de fios do vídeo (Vídeo + e Vídeo -) dos módulos interno e externo. Certifique-se de que a polaridade esteja correta entre os módulos.



Instalação até 100 metros com cabo UTP

Obs.: caso não instale alguma câmera adicional, os pares de fio 3 e 4 não terão função na instalação do produto.

Atenção: » A utilização do cabo ideal irá garantir o funcionamento do produto. Para instalação deste videoporteiro recomenda-se o uso de cabos homologados pela Anatel do tipo UTP CAT4 ou CAT5 utilizados em instalações de rede. Como referência, um cabo homologado deve ter uma impedância de, aproximadamente, 10 Ω a cada 100 metros de cabo. Um exemplo de cabo validado nos testes do produto é o cabo da marca Furukawa®.

- » A instalação entre o módulo externo e o último módulo interno não deve ultrapassar a distância máxima de 100 metros, de forma a garantir a qualidade do funcionamento do produto.
- » Quando instalado 2 módulos externos utilize um cabo exclusivo para os canais de áudio e outro cabo exclusivo para os canais de vídeo, mantendo-os isolados.

5.2. Entre módulo interno e câmeras extras

Utilize cabo com bitola de no máximo 1,5 mm², preferencialmente cabo UTP. Na extremidade da câmera utilize um balun para filtro de linha. As entradas de vídeo 3 e 4 não são balanceadas, assim, utilize cabo coaxial para sua instalação ou, quando instaladas com cabo de rede, utilize conversores de vídeo (balun).

5.3. Entre módulo externo e fechaduras

Recomenda-se um cabo de bitola 1,5 mm² com distância máxima de instalação de 50 m do módulo externo.

5.4. Instalação botoeira

Recomenda-se a instalação de botoeira com cabo de bitola mínima de 1,0 mm² instalado a uma distância máxima de 100 m.

5.5. Rede AC (100–240 Vac)

Instale a rede elétrica AC utilizando um cabo com bitola máxima de 2,5 mm² para o módulo externo e bitola máxima de 1,5 mm² para o módulo interno.

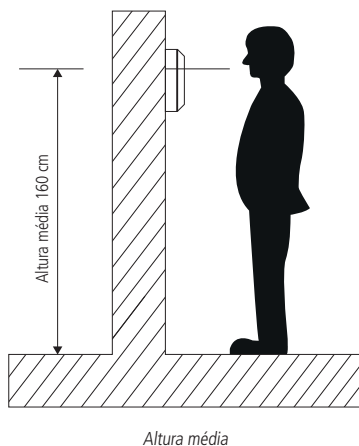
Atenção: realize a passagem dos cabos de instalação em tubulações exclusivas para o videoporteiro, isso evita que outros dispositivos gerem ruídos prejudicando a qualidade do produto. Utilize cabos de rede UTP homologados para a instalação. A correta instalação do produto evita que a qualidade de seu funcionamento seja prejudicada.

Obs.: a alimentação dos módulos é individual, ou seja, é necessário alimentar os módulos individualmente com fonte externa DC (12V/1A) ou na rede elétrica AC (110/220V).

6. Fixação

Ao realizar a fixação/installação do produto na parede, verifique a altura ideal para a visualização da imagem de acordo com a sua necessidade, certificando-se de que esta instalação não prejudique a comunicação do produto.

A altura média de instalação do produto é de 160 cm.



Atenção: evite a passagem do cabo em tubulações onde já existam outros tipos de cabo, como rede elétrica, internet, CFTV, cerca elétrica, etc. Dê preferência para tubulações exclusivas para os cabos de instalação do videoproteiro.

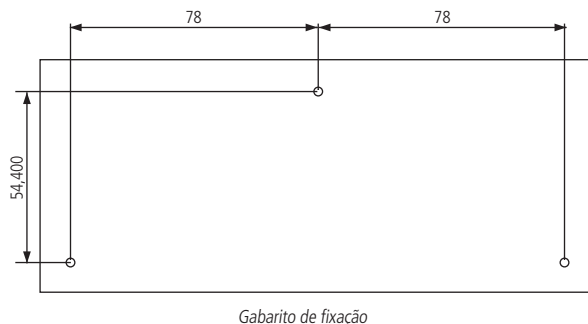
6.1. Fixação módulo interno

6.1.1. Instalação em parede

Para melhor auxílio na fixação do produto, utilize o gabarito de fixação, localizado na última página deste manual. Observe os procedimentos a seguir para fixação do produto.

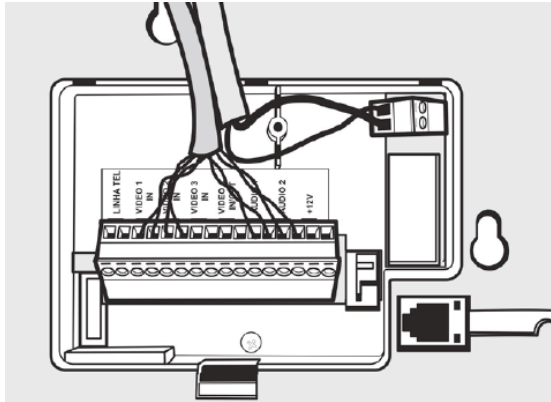
Obs.: tenha sempre em mãos uma chave de fenda/Philips, a sua utilização facilita a instalação dos cabos nos conectores do módulo externo (conectores de pressão).

1. Fixe o gabarito do módulo interno na parede e marque as furações;



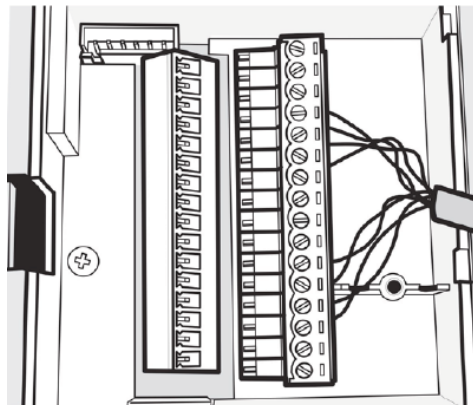
2. Fure a parede com uma broca apropriada para concreto. As buchas de parafuso que acompanham o produto possuem 6 mm de diâmetro;

3. Retire a tampa de proteção posterior e conecte todos os cabos, de acordo com sua necessidade;
Obs.: as conexões podem ser feitas diretamente no produto, bastando fixar os cabos no conector;



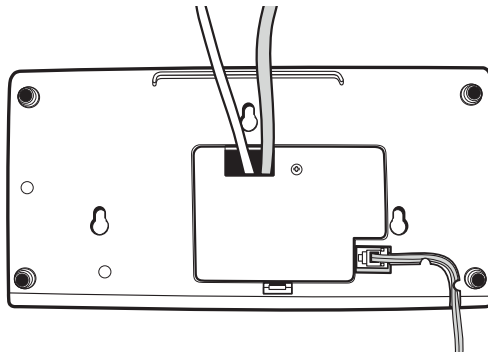
Conexão direta

Outra opção é desencaixar o conector do módulo interno, e realizar as conexões primeiramente no conector e, após realizar as conexões, encaixar o conector no produto;



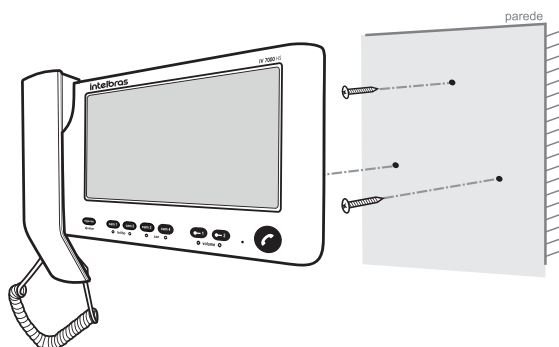
Conexão indireta

4. Recoloque a tampa traseira;



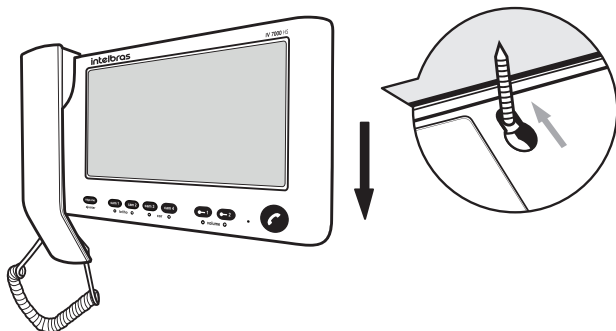
Tampa traseira

5. Posicione o módulo conforme a figura a seguir e encaixe o módulo interno nos parafusos fixados na parede;



Encaixe nos parafusos

6. Desloque o módulo interno até encaixar;

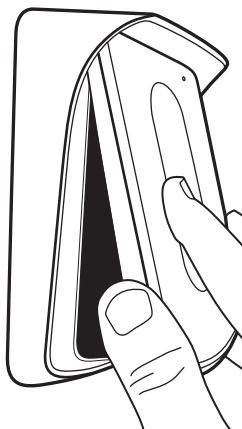


Deslocamento do módulo para fixação

6.2. Fixação módulo externo

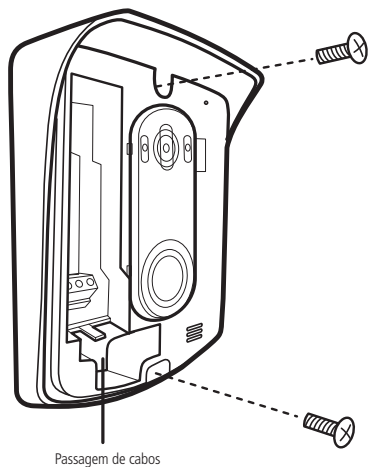
6.2.1. Instalação em parede

1. Retire a tampa frontal do produto, para isso utilize uma chave Philips para remover o parafuso da parte inferior.



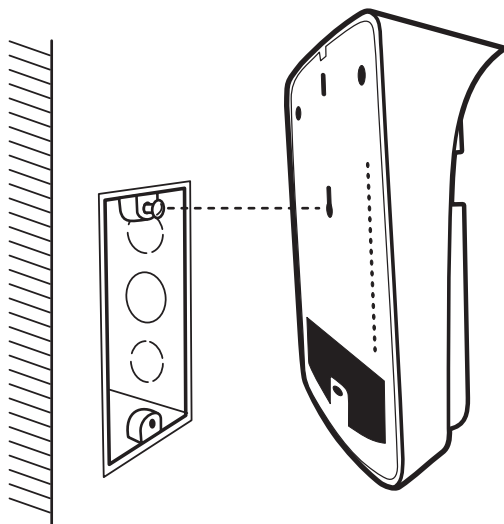
Tampa frontal

2. Apoie o produto no local de instalação e, com o auxílio de um lápis ou caneta, marque o local onde será feita a furação para fixação do produto;
3. Insira todos os cabos da instalação pela passagem de cabos da tampa posterior do produto, que será parafusada no local da instalação;
4. Parafuse a base no local escolhido para a instalação.

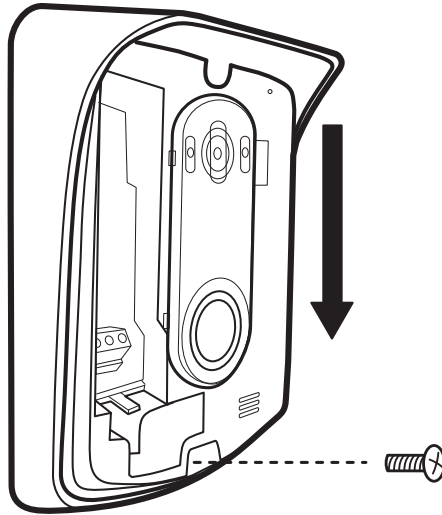


6.2.2. Instalação em caixa 4x2

1. Retire o espelho da caixa 4x2 e fixe o parafuso superior na caixa;
2. Insira todos os cabos da instalação pela passagem de cabos da tampa posterior do produto, que será parafusada no local da instalação.

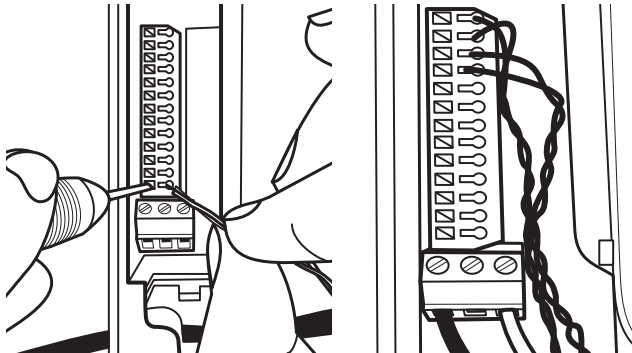


3. Posicione o produto de forma que a posição central de fixação encaixe no parafuso. Em seguida desloque o módulo externo para baixo até encaixar e fixe o inferior para finalizar a instalação;



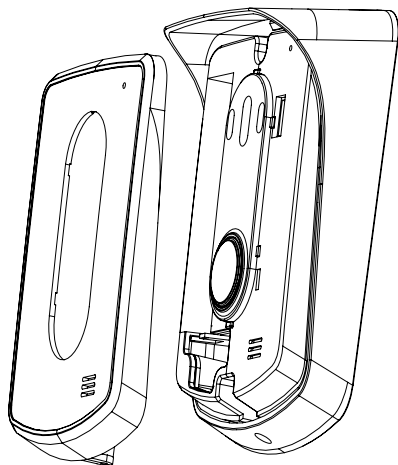
Se desejar, fixe o parafuso da parte superior do produto instalando uma bucha de 6 mm na parede, isso permitirá melhor fixação do aparelho.

4. Instale os cabos nos conectores do módulo externo. Para mais detalhes, ver seção Instalação de áudio e vídeo;



5. Certifique-se de que todos os cabos utilizados na instalação estejam devidamente presos ao conector e verifique se a polaridade dos cabos esteja correta.
6. Configure o produto e ajuste o ângulo da câmera de acordo com a necessidade;

7. Segure a tampa de maneira inclinada até encaixar a parte superior do produto na base, empurre a parte inferior até encaixar:



8. Finalize a instalação fechando o último parafuso do produto no local indicado na figura a seguir:



Atenção:

- » Não esqueça de inserir todos os cabos da instalação pela passagem de cabos da tampa traseira do produto que será parafusada no local da instalação.
- » Tenha sempre em mãos uma chave de fenda/Philips. A sua utilização facilita a instalação dos cabos nos conectores do módulo externo (conectores de pressão).
- » Para evitar acidentes, conecte a alimentação por último. Faça a instalação com a rede AC desenergizada.

7. Instalação de áudio e vídeo

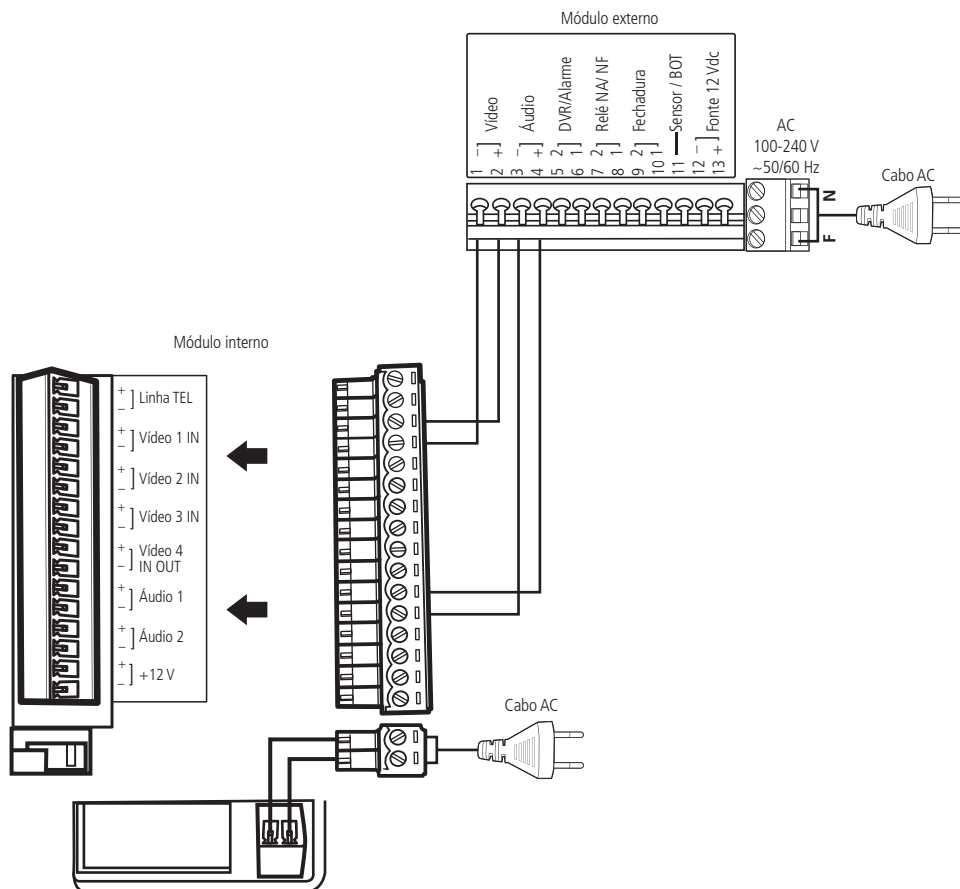
A instalação mais simples do sistema de videoporteiro IV 7010 HS consiste em interligar o módulo interno ao módulo externo através das conexões de áudio e vídeo utilizando apenas 4 fios.

7.1. Instalação na rede elétrica AC

Utilizando um cabo de rede UTP, conecte os pontos *+Áudio 1* e *-Áudio 1* do módulo interno nos pontos *+Áudio* e *-Áudio* do módulo externo. Para a conexão de vídeo ligue os pontos *+Vídeo 1* e *-Vídeo 1* do módulo interno nos pontos *+Vídeo* e *-Vídeo* do módulo externo. Verifique se as polaridades das conexões estão corretas.

Atenção:




- » Evite choque elétrico, certifique-se de que a rede elétrica esteja desenergizada durante a instalação.
- » Cada módulo necessita ser alimentado, com rede AC ou fonte externa DC, individualmente.
- » O alarme de Tamper só será acionado após transcorrer 5 minutos do fechamento da tampa frontal do módulo externo, ou seja, durante a instalação o alarme não irá soar.
- » As fontes externas DC, cabo para ligação em AC e os cabos de instalação não acompanham o produto.



Instalação básica em AC

7.1.1. Operação

Quando o visitante pressionar a tecla *Chamar* do módulo externo, a campainha do módulo interno irá soar e a imagem da câmera do módulo externo irá aparecer no display do módulo interno.

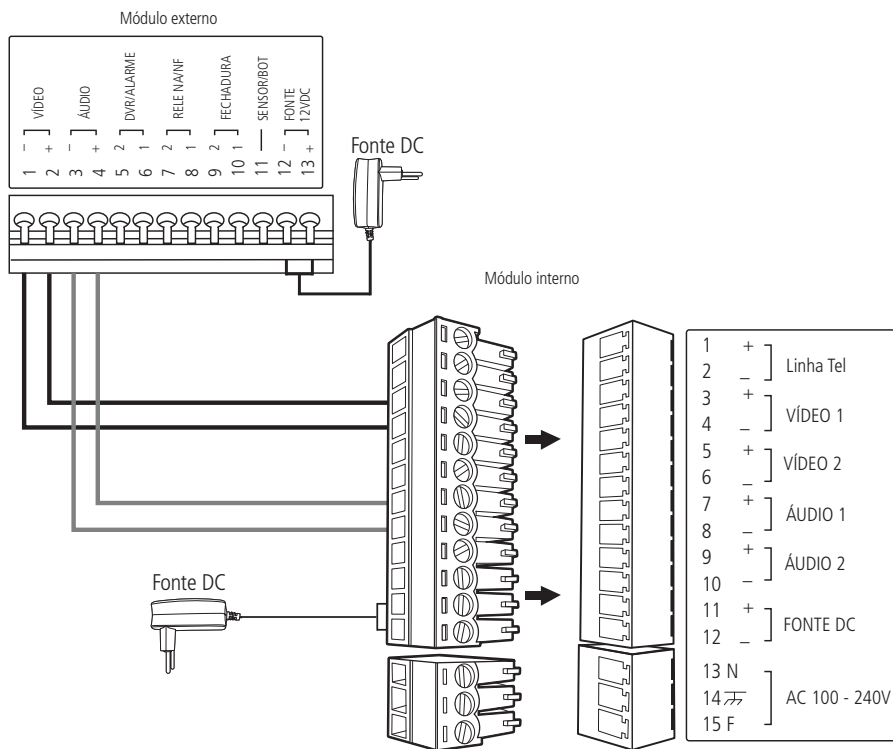
Para atender pressione a tecla  do módulo interno. Para acionar a abertura das fechaduras basta pressionar , para abertura do portão social ou  para abertura do portão da garagem.

Se preferir, basta retirar o monofone do gancho para realizar o atendimento do visitante.

Para abrir comunicação com o módulo externo, pressione a tecla  ou retire o monofone do gancho.

7.2. Instalação com fonte externa DC 12 V

Consiste em alimentar o produto apenas com fonte externa DC de 12 V/1 A.

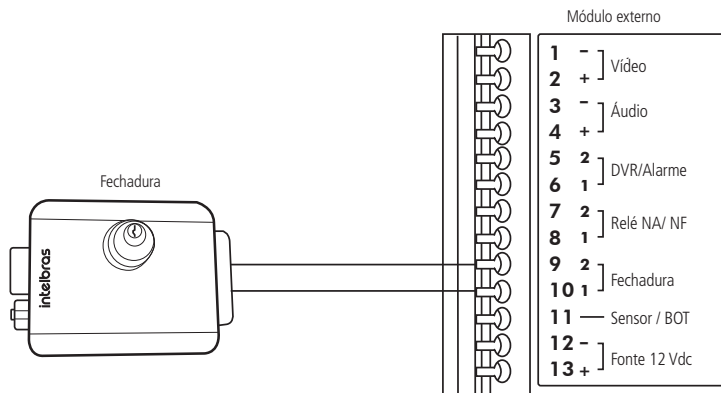


Instalação básica com fonte DC

Atenção: as fontes externas DC e os cabos de instalação não acompanham o produto.

7.3. Instalação de fechadura elétrica

Exclusiva para acionamento de fechaduras, travas ou fechos elétricos de 12 V até 15 W.

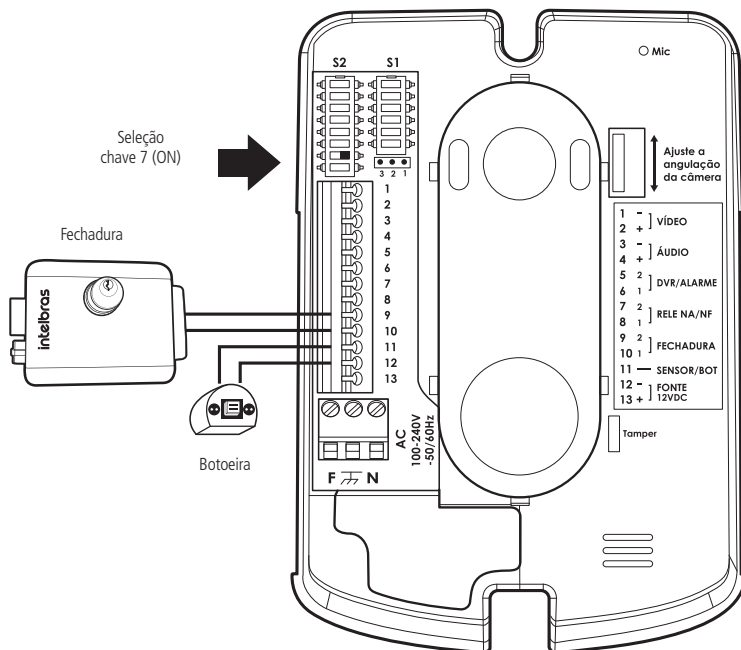


Instalação de fechadura

Obs.: para a instalação da fechadura, recomenda-se bitola de 1,5 mm² para distâncias de até 50 m (da fechadura até o módulo externo).

7.3.1. Acionamento da fechadura 1 através de botoeira

Para o acionamento da fechadura através de botoeira deve-se colocar o pino 7 da chave S2 para a posição On (ligado) e instalar a botoeira na posição indicada na figura a seguir:



Instalação de fechadura com botoeira

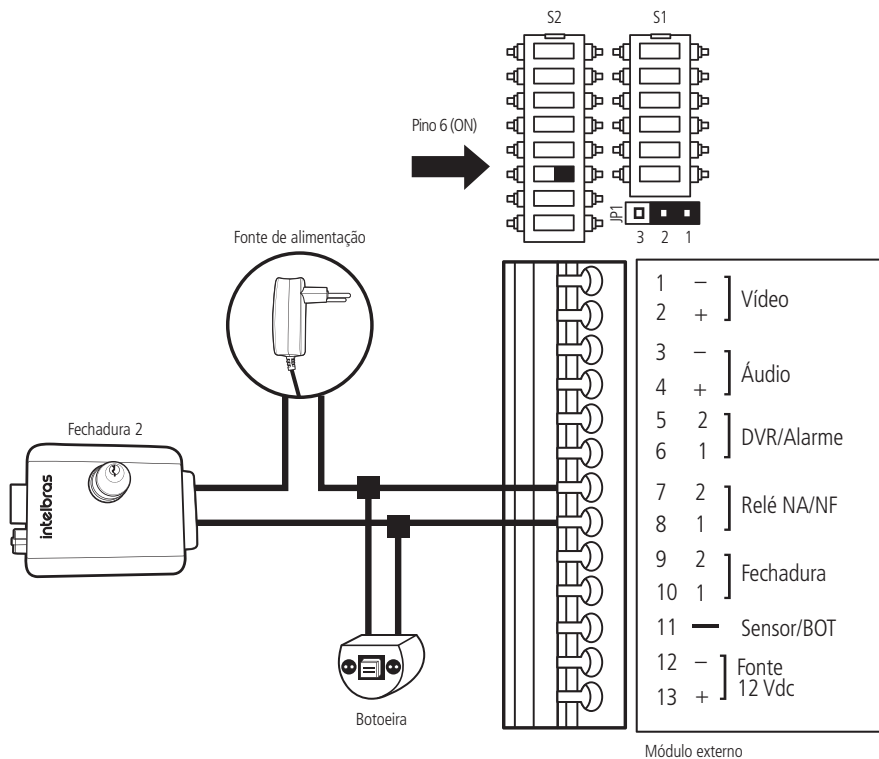
Funcionamento

Para acionar a fechadura elétrica basta pressionar a tecla , quando o produto estiver em comunicação.

7.3.2. Instalação de fechadura elétrica com acionamento via relé (NA/NF)

Outra facilidade é a possibilidade de ligação de uma segunda fechadura elétrica acionada pelo contato do relé (NA/NF). Sempre que realizar esse tipo de instalação, coloque o pino 6 da chave 2 na posição *On* e o jumper JP1 na posição 1-2 (NA – Normalmente Aberto), conforme a imagem a seguir.

Atenção: a fonte externa utilizada neste cenário pode ser de 12 Vdc ou 12 Vac. Observe a especificação da fechadura para a escolha da fonte, garantindo que ela possa suprir a corrente da fechadura.



Instalação de segunda fechadura elétrica 2

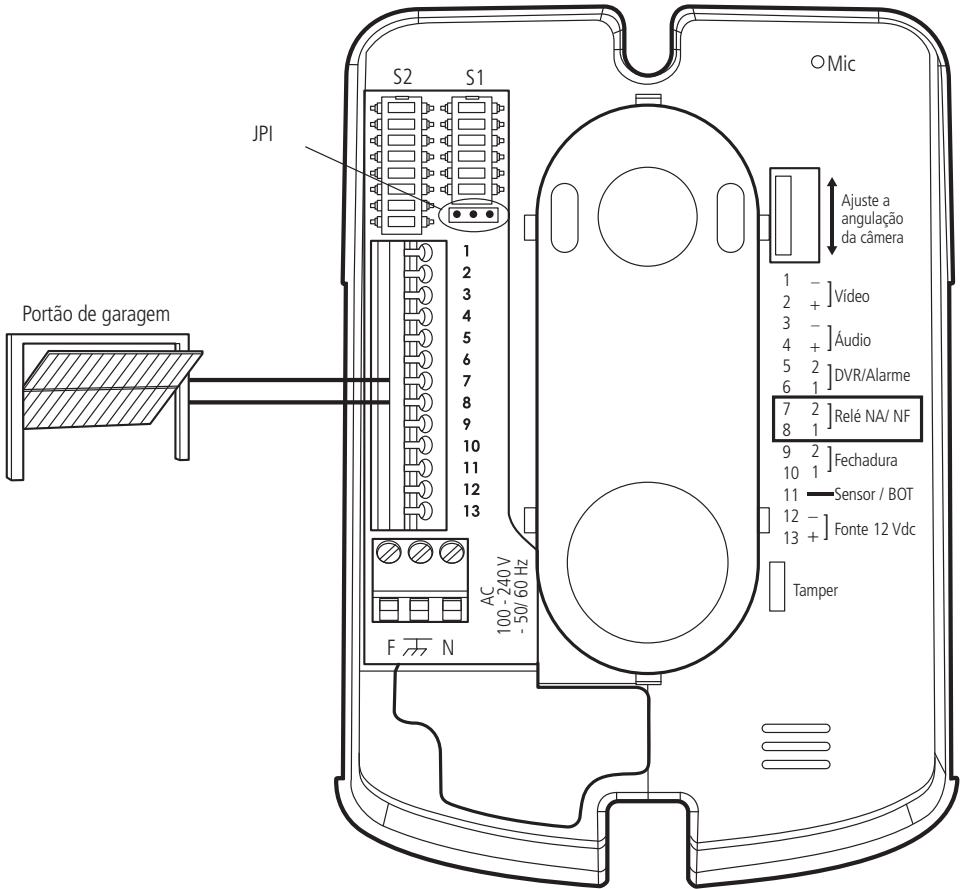
Obs.: opcionalmente pode-se instalar uma botoeira em paralelo, conforme indicado, com a saída relé NA/NF.

Funcionamento

Para acionar a fechadura 2 basta pressionar a botoeira ou, quando em atendimento, pressionar a tecla  do módulo interno.

7.4. Instalação de fechadura 2 (relé NA/NF)

Utilizada para o acionamento de portões de garagem. Esta saída pode ser configurada como Normalmente Aberta – NA (posição do jumper 1 e 2) ou Normalmente Fechada – NF (posição do jumper 2 e 3), de acordo com o jumper JP1 na placa do módulo externo (padrão: NA).

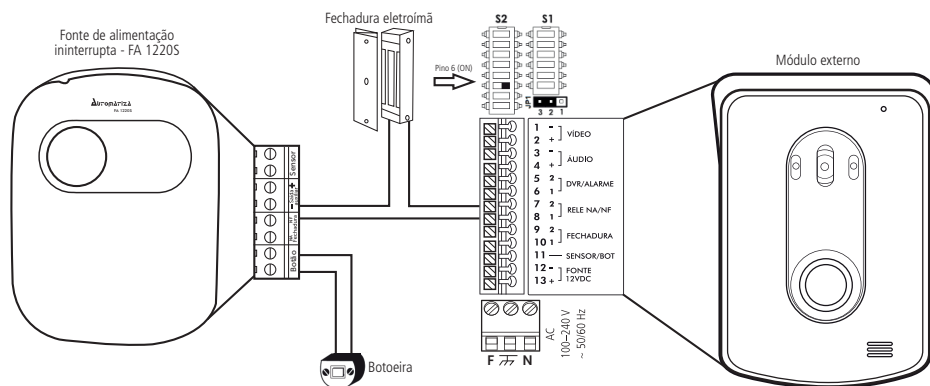


Instalação da fechadura 2

7.5. Instalação de fechadura-eletrôimã

Para realizar a instalação de uma fechadura-eletrôimã, é necessário adquirir uma fonte de alimentação carregadora e uma botoeira. Realize a configuração do módulo externo do videoproteitor conforme a ilustração abaixo, colocando o jumper JP1 na posição 2-3 (NF – Normalmente Fechado) e o pino 6 da chave S2 na posição *On*.

Realize a alimentação da fonte carregadora na rede AC e do módulo externo também na rede AC ou através de uma fonte externa de 12Vdc/1 A.




Instalação da fechadura-eletrôimã

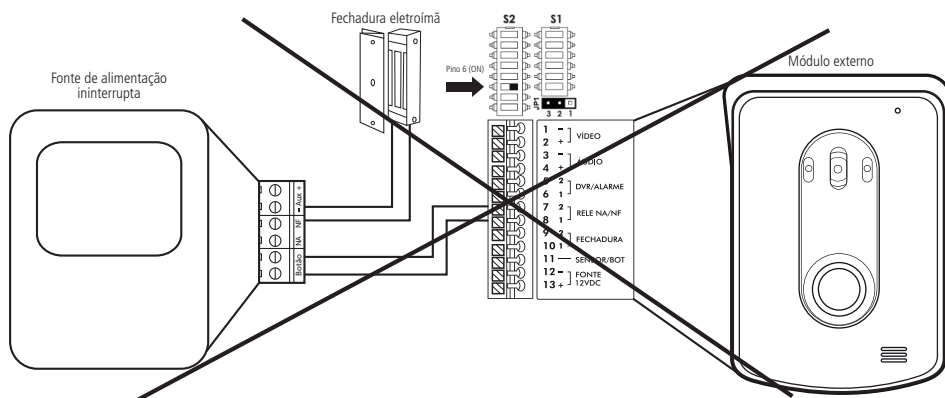
Obs.: os dispositivos fonte carregadora, fechadura e botoeira não acompanham o videoproteitor.

Atenção: é muito importante que a fonte carregadora possua uma bateria interna que garanta o acionamento da fechadura caso ocorra uma eventual falta de energia.

Funcionamento

Sempre que o usuário sair da residência/estabelecimento basta pressionar a botoeira ou acionar a fechadura através do controle remoto (quando a fonte carregadora permitir a instalação deste). Para acionar a fechadura através do videoproteitor, basta abrir comunicação e pressionar a tecla .

Atenção: NÃO instale a fechadura-eletrôimã da forma abaixo:



Cenário incorreto

7.6. Instalação de câmeras extras

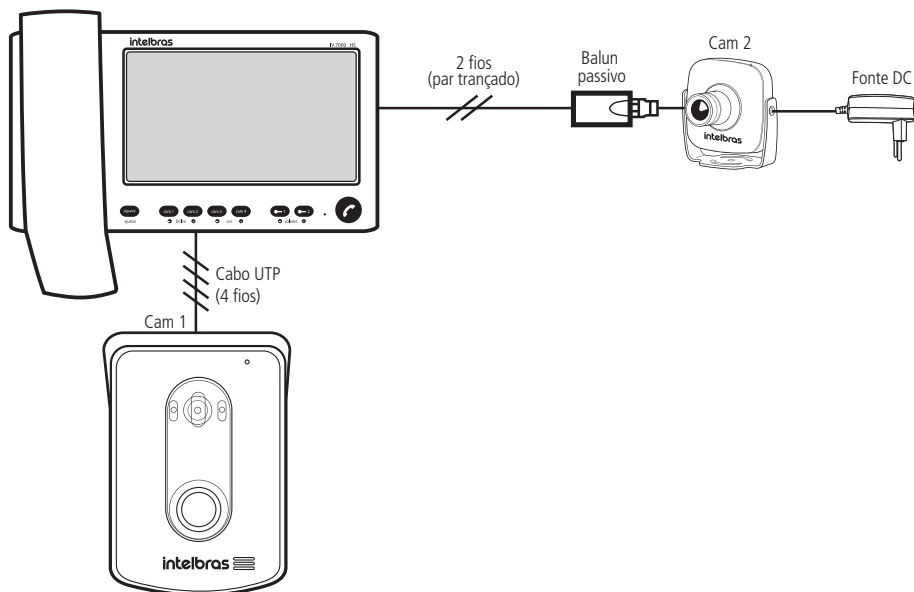
É possível incluir câmeras adicionais além da câmera já existente no módulo externo.

O videoporteiro possui quatro entradas para câmeras, sendo duas entradas balanceadas e duas desbalanceadas. As imagens no módulo interno são selecionadas através das teclas **cam 1**, **cam 2**, **cam 3** e **cam 4** ou através do modo sequencial de exibição de imagens.

Por exemplo, é possível instalar uma câmera no quarto do bebê e monitorá-lo no módulo interno instalado na sala, programando para exibir constantemente a imagem desta câmera. Quando o visitante pressionar a tecla *Chamar* do módulo externo, a imagem do porteiro será exibida e no fim desta chamada voltará a imagem da câmera programada.

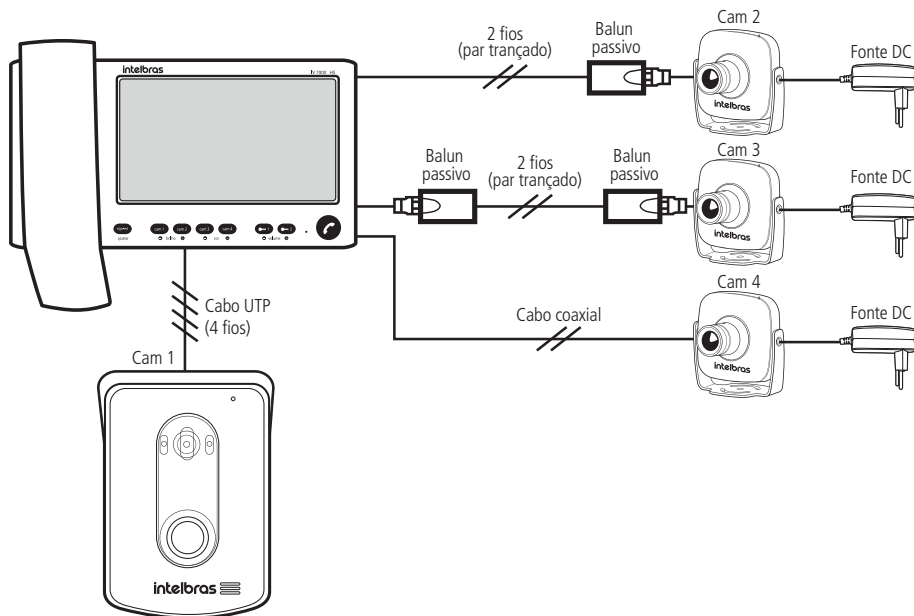
7.6.1. Instalação

Ao instalar uma câmera extra na posição *Cam 2*, instale com um cabo par trançado e instale um balun passivo junto à câmera para evitar ruídos na imagem.



Instalação com 2 câmeras extras

Quando optar por instalar câmeras extras nas posições 3 e 4, faça a instalação com cabo de rede UTP ou cabo coaxial. A imagem a seguir ilustra a instalação da câmera 3 com cabo de par trançado e a câmera 4 com cabo coaxial.



Instalação com 3 câmeras extras

Obs.: » Certifique-se de que a polaridade das conexões esteja correta.

» As fontes externas DC e os cabos de instalação não acompanham o produto.

7.6.2. Operação

Para visualizar a imagem desejada, basta pressionar a tecla correspondente à imagem **cam 1**, **cam 2**, **cam 3** ou **cam 4**.

Durante o modo de sequenciamento, é possível selecionar uma imagem que permanecerá por 30 segundos e, em seguida, o módulo interno retorna automaticamente ao modo de exibição sequencial programado.

Durante a conversação com o módulo externo, outras imagens poderão ser selecionadas para visualização.

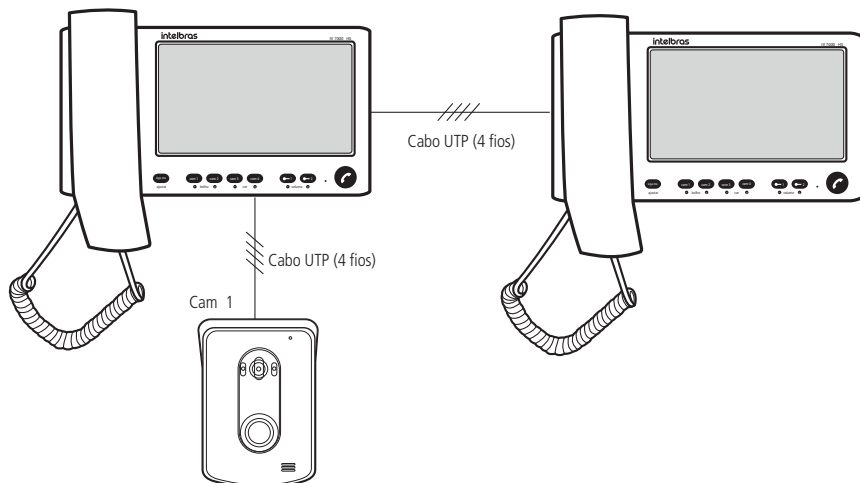
7.7. Instalação com dois módulos internos

Para maior comodidade, é possível ter um segundo módulo interno funcionando em paralelo no sistema. Seu funcionamento e operação ocorrem de forma idêntica ao primeiro módulo interno já instalado.

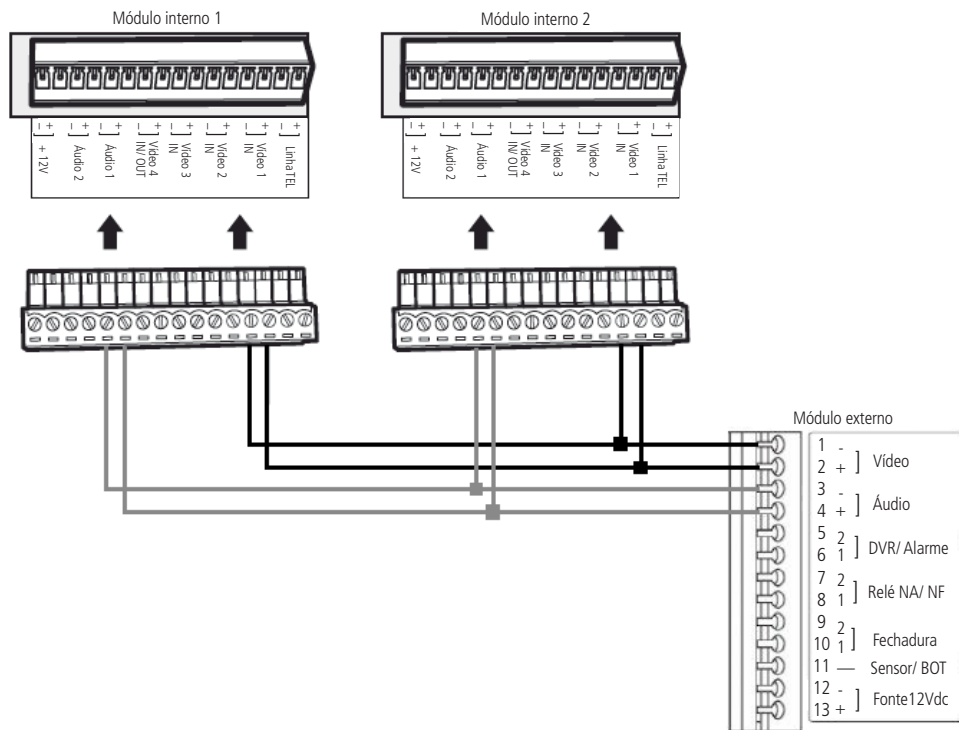
É possível instalar diferentes módulos internos nessa configuração, sendo eles: IV 4000 HS IN, IV 7000 HS IN ou IV 7000 HF IN.

7.7.1. Instalação

Para instalação do segundo módulo interno (extensão de vídeo), inicie a instalação com o primeiro módulo, conforme recomendado no item 7. *Instalação de áudio e vídeo*. Posteriormente, conecte todos os fios do módulo 1, paralelamente, ao módulo 2, ou seja, os fios +*Vídeo 1*, -*Vídeo 1*, +*Áudio 1* e -*Áudio 1* do primeiro módulo interno ao segundo, utilizando sempre cabos de pares trançados (UTP CAT4 ou CAT5).



Instalação com 2 módulos internos e 1 módulo externo



Conexão com 2 módulos internos e 1 módulo externo

Obs.: » *Certifique-se de que o segundo módulo interno esteja instalado a uma distância máxima de 100 m do módulo externo.*




- » Instale os produtos respeitando a polaridade das conexões.
- » Todos os produtos devem ser alimentados com fontes externas DC ou na rede de tensão AC.
- » As fontes externas e cabos AC não acompanham o produto.

Atenção: quando instalados dois módulos internos, é necessário que ambos estejam configurados com o mesmo número de toques de campainha.

7.7.2. Operação

O funcionamento é idêntico ao modo normal para ambos os módulos internos, podendo visualizar qualquer imagem e falar com qualquer módulo externo.

Nessa condição, ao ser pressionada a tecla *Chamar* do módulo externo, a campainha soar nos dois monitores e as imagens também serão exibidas nos dois monitores.

Para atender pressione a tecla  em qualquer um dos módulos internos. Ambos os módulos internos comandam o acionamento das fechaduras bastando pressionar , para abertura do portão social ou  para abertura do portão da garagem.

Obs.: *não é possível realizar chamadas entre os módulos internos.*

Para abrir comunicação com o módulo externo pressione a tecla  ou retire o monofone do gancho.

7.8. Instalação com três módulos internos

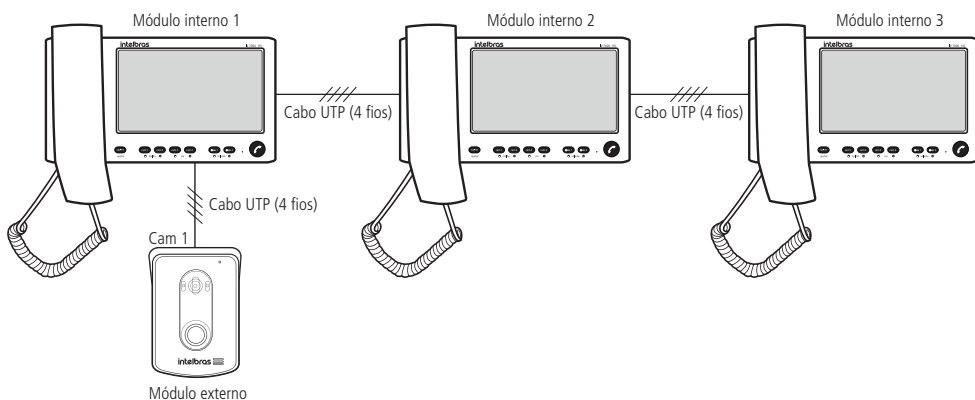
A instalação da terceira extensão de vídeo é semelhante à instalação da segunda extensão. Seu funcionamento e operação ocorrem de forma idêntica ao do primeiro módulo interno já instalado.

É possível instalar diferentes módulos internos nessa configuração, sendo eles: IV 4000 HS IN, IV 7000 HS IN ou IV 7000 HF IN.

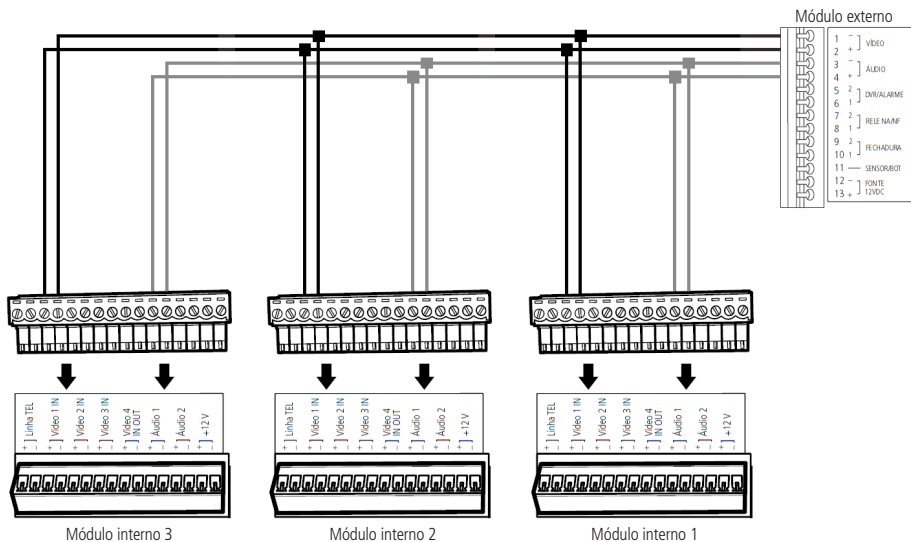
7.8.1. Instalação

Para instalação do terceiro módulo interno, inicie a instalação com o primeiro módulo (kit) e da primeira extensão de vídeo, conforme indicado no item 7.7. *Instalação com dois módulos internos.*

Posteriormente, conecte todos os fios do módulo 2 paralelamente ao módulo 3, ou seja, os fios +Vídeo 1, -Vídeo 1, +Áudio 1 e -Áudio 1 do segundo módulo interno ao terceiro, utilizando sempre cabos de pares trançados do tipo UTP devidamente homologados pela Anatel.



Instalação com 3 módulos internos e 1 módulo externo



Conexão com 3 módulos internos e 1 módulo externo

Obs.: » Certifique-se de que o terceiro módulo interno esteja instalado a uma distância máxima de 100 m do módulo externo.




- » Utilize cabo de rede UTP homologado, como referência, um cabo homologado deve ter uma impedância de, aproximadamente, 10 Ω a cada 100 metros de cabo. A utilização do cabo correto evita que o produto apresente falhas na comunicação e ruídos de áudio/vídeo.
- » Instale os produtos respeitando a polaridade das conexões.
- » Todos os produtos devem ser alimentados com fontes externas DC ou na rede de tensão AC.
- » As fontes externas DC, os cabos AC e os cabos de conexão UTP não acompanham o produto.

Atenção: quando instalados os três módulos internos, é necessário que ambos estejam configurados com o mesmo número de toques de campainha.


7.8.2. Operação

O funcionamento é idêntico ao modo normal para os três módulos internos, podendo visualizar qualquer imagem e falar com módulo externo individualmente.

Nessa condição, ao ser pressionada a tecla *Chamar* do módulo externo, a campainha soará nos três monitores e as imagens também serão exibidas nos três monitores.

Para atender pressione a tecla  de qualquer um dos módulos internos. Os três módulos internos comandam o acionamento das fechaduras, bastando pressionar  para abertura do portão social ou  para abertura do portão da garagem.

Obs.: não é possível realizar chamadas entre os módulos internos.

Para abrir comunicação com o módulo externo basta pressionar a tecla .

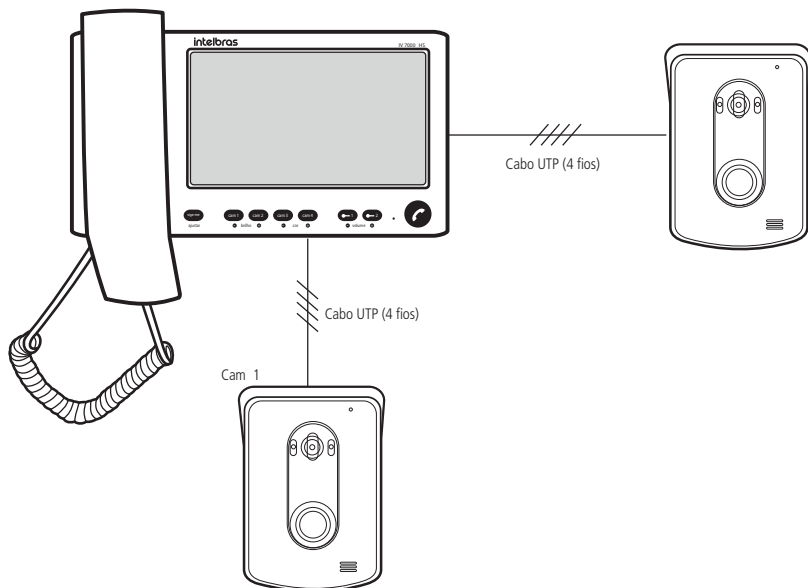
7.9. Instalação com dois módulos externos IV 7000 ME

Em ambientes onde há mais de um acesso, é possível a instalação de dois módulos externos para atendimento e visualização dos visitantes. Com esta configuração é possível o controle de acionamento de até 4 fechaduras distintas.

7.9.1. Instalação

Utilizando um cabo de rede UTP, conecte os pontos +Áudio 1 e -Áudio 1 do módulo interno nos pontos +Áudio e -Áudio do módulo externo 1. Para a conexão de vídeo ligue os pontos +Vídeo 1 e -Vídeo 1 do módulo interno nos pontos +Vídeo e -Vídeo do módulo externo 1. Verifique se as polaridades das conexões estão corretas.

Para instalar o segundo módulo externo basta conectar os pontos +Áudio 2 e -Áudio 2 do módulo interno nos pontos +Áudio e -Áudio do módulo externo 2. Para a conexão de vídeo ligue os pontos +Vídeo 2 e -Vídeo 2 do módulo interno nos pontos +Vídeo e -Vídeo do módulo externo 2. Verifique se as polaridades das conexões estão corretas.



Instalação com 1 módulo interno e 2 módulos externos




Obs.: » Certifique-se de que o segundo módulo interno esteja instalado a uma distância máxima de 100 m do módulo externo.

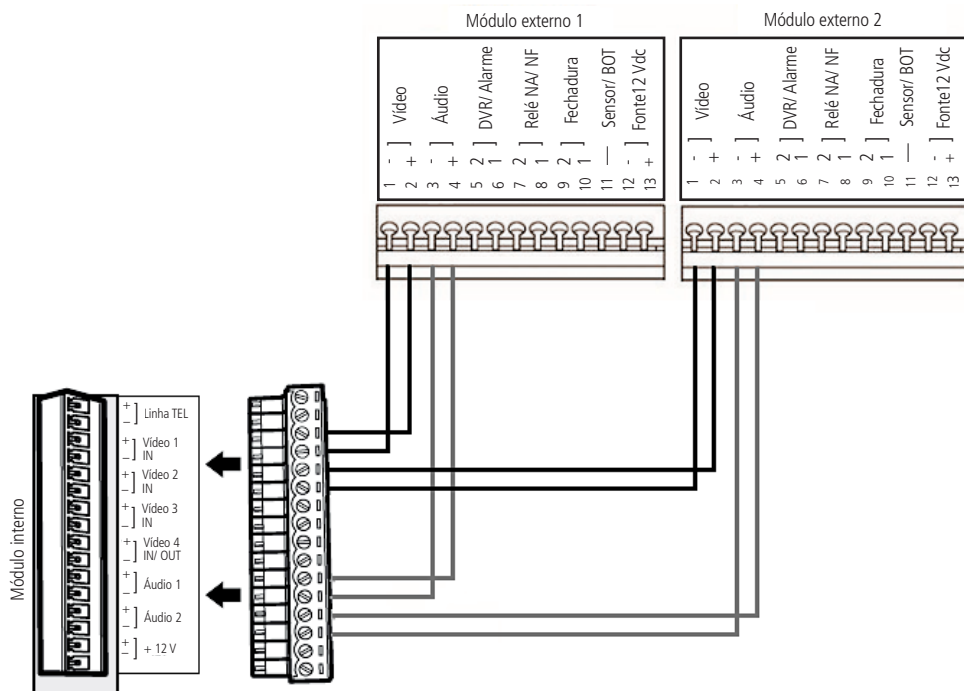
- » Instale os produtos respeitando a polaridade das conexões.
- » Todos os produtos devem ser alimentados com fontes externas DC ou na rede de tensão AC.
- » As fontes externas e cabos AC não acompanham o produto.

7.9.2. Operação

O funcionamento é idêntico ao modo normal para ambos os módulos externos, podendo visualizar qualquer imagem e falar com qualquer módulo externo.


Nessa condição, a campainha soará e a tecla correspondente ao módulo externo (**cam 1** ou **cam 2**), a qual a tecla *Chamar* for pressionada, irá piscar identificando em qual módulo externo o visitante encontra-se.

Para atender pressione a tecla  do módulo interno ou retire o monofone do gancho. Para acionamento das fechaduras basta pressionar a tecla , para abertura do portão social ou  para abertura do portão da garagem.



Obs.: As fechaduras poderão ser abertas somente em duas condições:

- » Quando a comunicação estiver aberta (em conversação).
- » Durante a chamada (enquanto a campainha estiver soando).

Para abrir comunicação com um dos módulos externos, selecione um dos módulos externos pressionando a tecla **cam 1** ou **cam 2** (módulo externo 1 ou módulo externo 2), em seguida tecla  ou retire o monofone do gancho.

7.10. Instalação com dois módulos internos IV 7000 HS e dois módulos externos IV 7000 ME

Para ambientes que necessitam de maior visualização de câmeras de segurança, bem como possuam mais que uma entrada/saída, é possível a instalação de dois módulos internos e dois módulos externos.

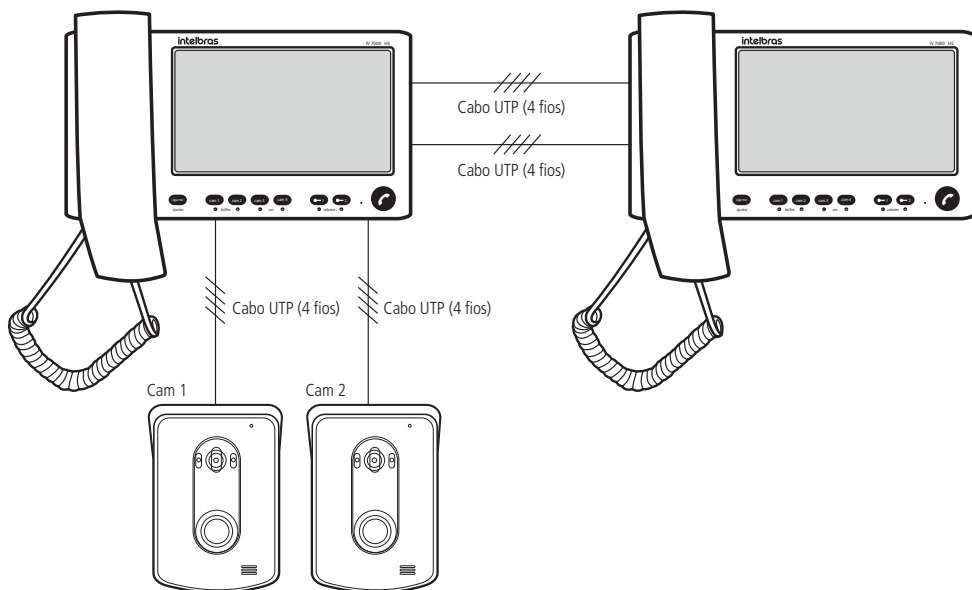
Nesse caso, tem-se um módulo externo para cada entrada/saída da residência, ambas com identificação visual do ambiente, mais 4 câmeras auxiliares para monitoramento dos demais ambientes externos da residência.

7.10.1. Instalação

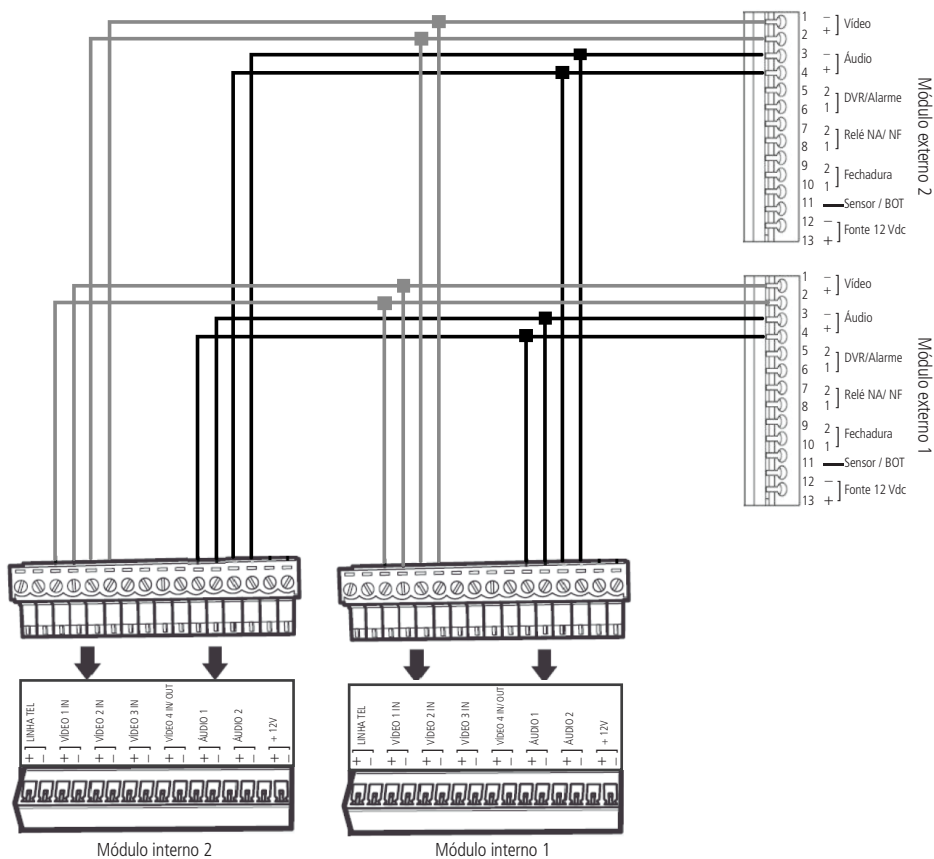
Utilizando um cabo de rede UTP, conecte os pontos *+Áudio 1* e *-Áudio 1* do módulo interno 1 nos pontos *+Áudio* e *-Áudio* do módulo externo 1. Para a conexão de vídeo ligue os pontos *+Vídeo 1* e *-Vídeo 1* do módulo interno 1 nos pontos *+Vídeo* e *-Vídeo* do módulo externo 1. Verifique se as polaridades das conexões estão corretas.

Para instalar o módulo interno 2 basta conectar os pontos *+Áudio 2* e *-Áudio 2* do módulo interno nos pontos *+Áudio* e *-Áudio* do módulo externo 2. Para a conexão de vídeo ligue os pontos *+Vídeo 2* e *-Vídeo 2* do módulo interno 2 nos pontos *+Vídeo* e *-Vídeo* do módulo externo 2. Verifique se as polaridades das conexões estão corretas.

Para ligar o módulo interno 2 faça uma ligação paralela junto aos pontos correspondentes de áudio (1 e 2) e vídeo (1 e 2) do módulo interno 2.



Instalação com 2 módulos internos e 2 módulos externos






Conexão 2 módulos internos e 2 módulos externos

7.10.2. Operação


O funcionamento é idêntico ao modo normal para todos os módulos (internos e externos), podendo visualizar qualquer imagem e falar com qualquer módulo externo de ambos os módulos internos.

Nessa condição, quando o visitante pressionar a tecla *Chamar* de um dos módulos externos, a campainha soará nos dois módulos internos e a tecla correspondente ao módulo externo (**cam 1** ou **cam 2**), a qual a tecla *Chamar* for pressionada, irá piscar identificando em qual módulo externo o visitante encontra-se.

Para atender pressione a tecla  ou retire o monofone do gancho de um dos módulos internos. Para acionamento das fechaduras basta pressionar a tecla  , para abertura do portão social ou  para abertura do portão da garagem.

Obs.: As fechaduras poderão ser abertas somente em duas condições:

- » Quando a comunicação estiver aberta (em conversação).
- » Durante a chamada (enquanto a campainha estiver soando).

Para abrir comunicação com um dos módulos externos, selecione um dos módulos externos pressionando a tecla **cam 1** ou **cam 2** (módulo externo 1 ou módulo externo 2), em seguida tecla  ou retire o monofone do gancho.

7.11. Instalação com um módulo interno IV 7000 HS e uma extensão de áudio IV 7000 EA

Em ambientes que o usuário não necessita de visualização de imagens, é possível a instalação de uma extensão de áudio IV 7000 EA que possibilita apenas a comunicação de áudio do produto e o acionamento das fechaduras 1 e 2.

7.11.1. Instalação

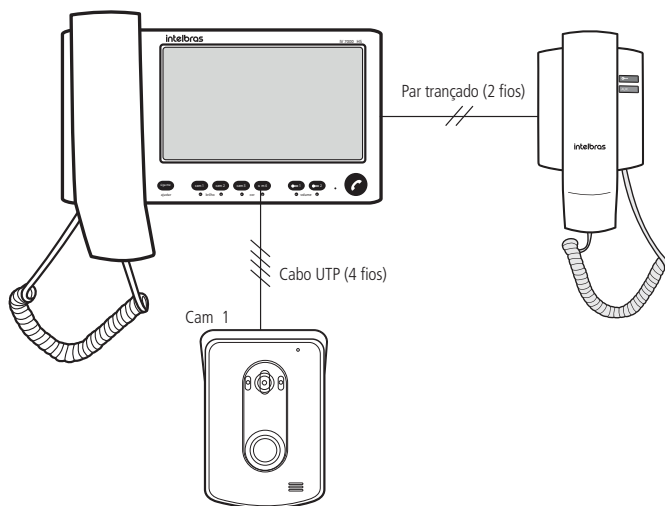
A extensão de áudio só poderá ser utilizada em cenários que já possuam instalados, pelo menos, um módulo interno e um módulo externo do sistema IV 7010 HS.

Para esta instalação basta conectar 2 fios para instalação.

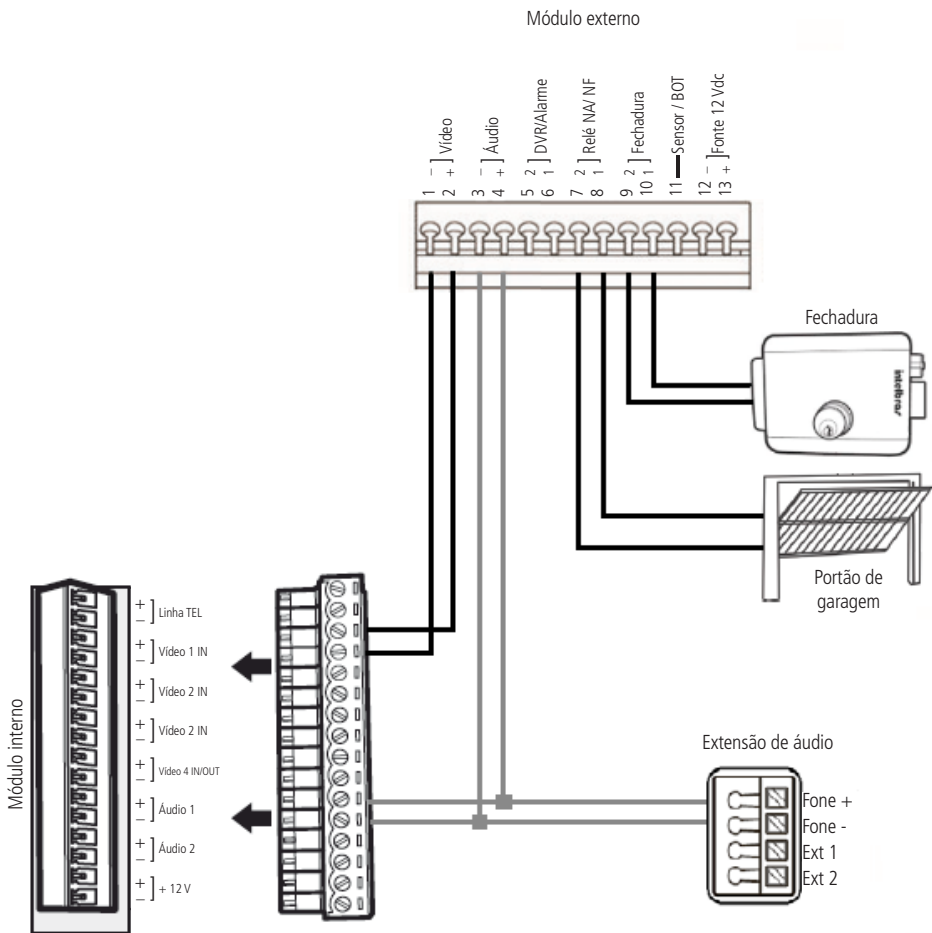
Os pontos comuns que devem ser conectados são:

- » Áudio: ligue os pontos *+Áudio 1* e *-Áudio 1* do módulo interno do videoporteiro nos respectivos pontos *Fone +* e *Fone -* da extensão IV 7000 EA.

Obs.: a extensão de áudio IV 7000 EA não necessita de alimentação (conexão com fontes externas DC ou rede AC), bastando apenas conectar os 2 fios de áudio.



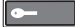

Instalação do IV 7010 HS e 1 extensão de áudio



Conexão com o kit IV 7010 HS e 1 extensão de áudio

7.11.2. Operação

Quando o visitante pressionar a tecla *Chamar* no módulo externo, a campainha do módulo IV 7000 EA irá tocar junto da campainha do módulo interno do videoporteiro, que também exibirá a imagem do visitante no display.

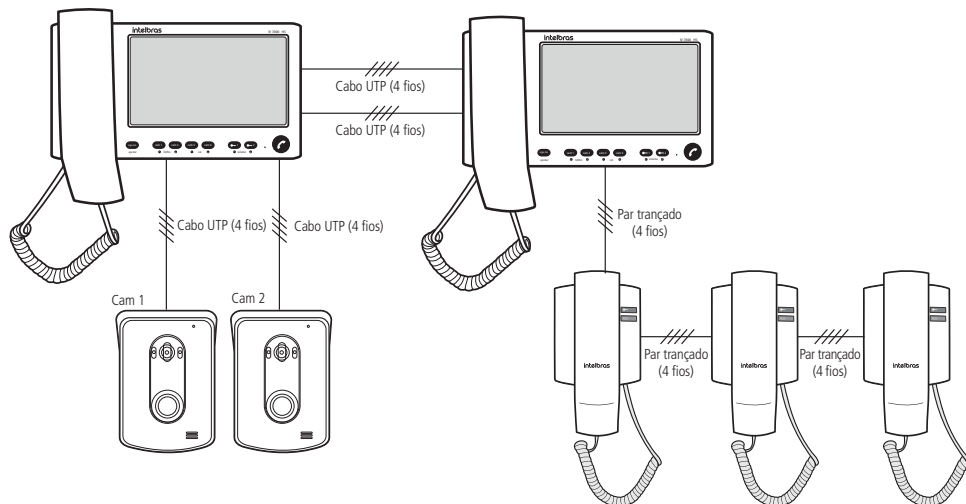
Para realizar o atendimento pela extensão de áudio, retire o monofone do gancho. Caso opte por abrir o portão social pressione a tecla . Para abrir o portão de garagem pressione a tecla .

7.12. Instalação com dois módulos internos IV 7010 HS, dois módulos externos IV 7000 ME e três extensões IV 7000 EA

Em casos extremos, que necessitam de mais locais para atendimento, pode-se se instalar até 3 extensões de áudio IV 7000 EA.

7.12.1. Instalação

Por ser uma instalação de maior complexidade, tenha sempre em mãos este manual de instalação e procure realizar a instalação dos cabos em passagens exclusivas para o videoporteiro. Dessa forma é possível garantir a qualidade de áudio e vídeo do produto.



Instalação com 2 kits IV 7010 HS e 3 extensões de áudio

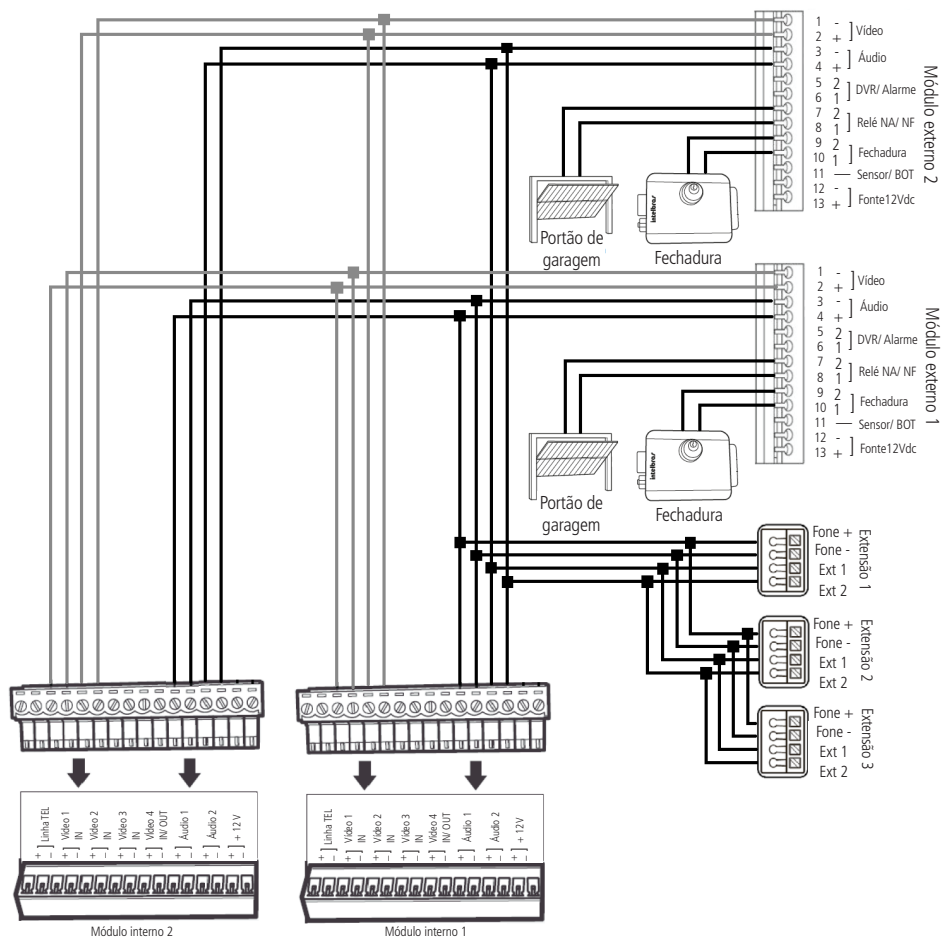
Os pontos comuns que devem ser conectados são:

- » Áudio: ligue os pontos +Áudio 1 e -Áudio 1 do módulo interno do videoporteiro nos respectivos pontos Fone + e Fone - da extensão IV 7000 EA para o atendimento do módulo externo 1. Ligue os pontos +Áudio 2 e -Áudio 2 do módulo interno do videoporteiro nos respectivos pontos Ext 1 e Ext 2 da extensão IV 7000 EA para o atendimento do módulo externo 2.

Obs.: » Para a instalação das extensões de áudio, utilize cabo par trançado ou cabo UTP.

- » As extensões de áudio IV 7000 EA não necessitam de alimentação (conexão com fontes externas DC ou rede AC), bastando apenas conectar os 2 fios de áudio.

Para interligar e as demais extensões de áudio, basta realizar a ligação dos pontos conforme a figura a seguir.



Conexão com 2 kit IV 7010 HS e 3 extensões de áudio

7.12.2. Operação

Quando o visitante pressionar a tecla *Chamar* no módulo externo, as campainhas de todos os módulos internos irão tocar juntas, para seu atendimento basta atender em um dos módulos internos.

Para realizar o atendimento pela extensão de áudio, retire o monofone do gancho. Caso opte por abrir o portão social pressione a tecla . Para abrir o portão de garagem pressione a tecla .

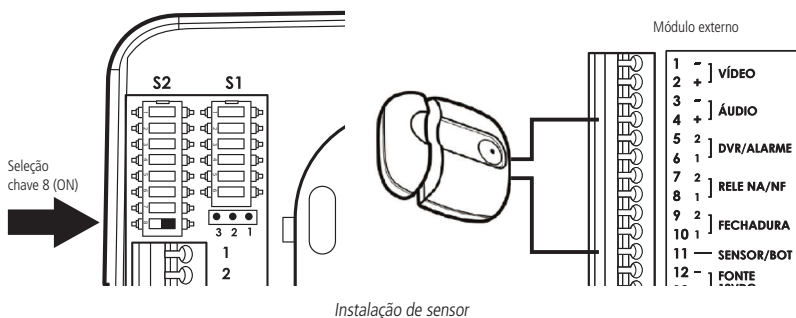
Atenção: não é possível realizar o atendimento, simultaneamente, por duas ou mais extensões IV 7000 EA. Quando estabelecida a comunicação com a primeira extensão de áudio, a segunda extensão só estará habilitada para realizar comunicação com o segundo módulo externo.

7.13. Instalação de sensor de porta aberta

Para maior segurança/comodidade, é possível a instalação de um sensor de abertura de porta, do tipo NF (Normalmente Fechado), para indicação de porta aberta. Uma vez a porta aberta, o módulo externo comunicará com o módulo interno emitindo um alarme, informando o status de porta aberta para o usuário.

7.13.1. Instalação

Para instalar o sensor de abertura, conecte os fios do sensor na entrada *Sensor / Bot e Áudio +* do módulo externo (pinos 4 e 11) e coloque o pino 8 da chave S2 para a posição *On* (ligado).



Obs.: para maior comodidade, é possível configurar o tempo, após a abertura da porta, que o produto iniciará o alarme de indicação de porta aberta. Para configurar essa facilidade verifique o item 8.3. Programações avançadas deste manual.

7.14. Integração com DVR

Em empresas, escritórios, consultórios e até residências, é possível integrar o videoporteiro com um DVR (gravador digital de vídeo) e obter mais funções, facilidades e segurança.

É possível utilizar o módulo interno como monitor de um DVR para visualização das imagens, inclusive as gravadas, gravar as imagens visualizadas no módulo interno, ou gravar as imagens das câmeras ligadas ao módulo interno.

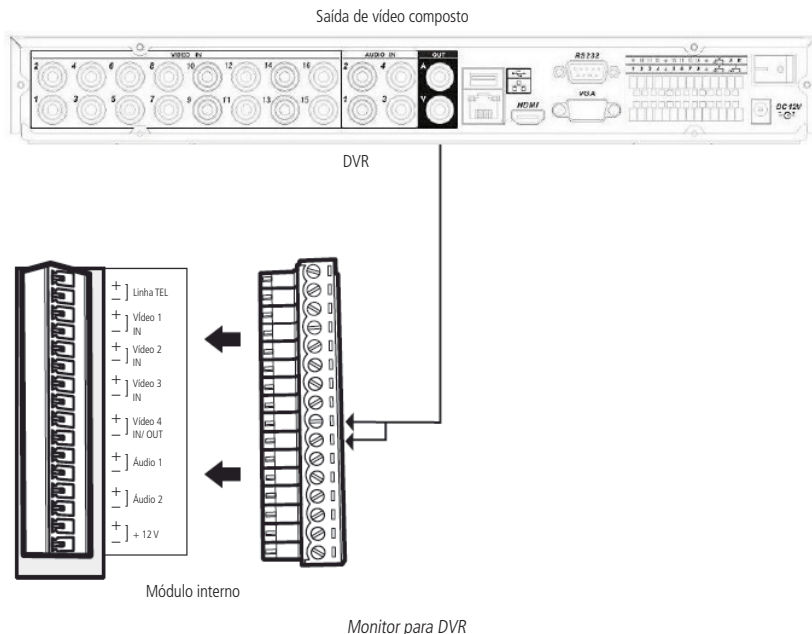
Atenção: o videoporteiro permite integração com DVRs que possuam conexão analógica, não sendo possível a integração com dispositivos com tecnologia HDCVI, TVI ou AHD.

7.14.1. Utilizar como monitor do DVR

É possível utilizar o módulo interno IV 7000 HS para exibir as imagens do DVR. Dessa forma obtém-se um monitor de baixo custo e tamanho reduzido, ideal para uso em recepções, escritórios, clínicas, etc. Para isso, siga o procedimento:

1. Ligue a saída *Vídeo* composto do DVR diretamente à entrada *Vídeo 3* ou *Vídeo 4* do módulo interno ou indiretamente através de baluns externos (acessórios) para ligações mais distantes e de ambientes ruidosos;
2. Programe o módulo interno no modo de sequenciamento somente com a câmera 3 ou 4. Dessa forma o módulo interno exibirá sempre a imagem do DVR;
3. Quando o módulo interno receber uma chamada do módulo externo, será exibida a imagem da câmera proveniente do módulo externo e após finalizar a conversa voltará a exibir o vídeo proveniente do DVR.

A visualização dependerá também da configuração do DVR, por exemplo, se serão visualizadas em tempo real ou não, poderá exibir imagens multiplexadas das câmeras ligadas ao DVR.



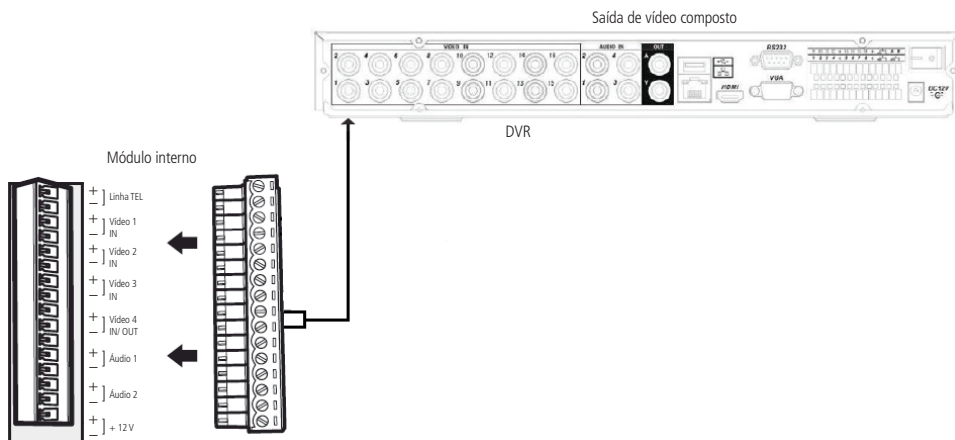
7.14.2. Gravar vídeo do monitor no DVR

O DVR poderá gravar todas as imagens exibidas no módulo interno, possibilitando que utilize os recursos de visualização de imagens de qualquer modelo de DVR Intelbras e do mercado, até mesmo visualizar remotamente o histórico dos visitantes da sua empresa ou residência. Para isso, é necessário programar a entrada *Cam 4* como saída do sinal de vídeo. Dessa forma, toda imagem exibida na tela será também enviada para esta saída.

Para utilizar a entrada *Cam 4* como saída de vídeo, verifique o item 8.3.8. *Habilitar a entrada de Vídeo 4 como saída de vídeo*.

Para sua instalação basta conectar o cabo na posição *Cam 4* e conectá-la em uma das entradas de vídeo do DVR.

Obs.: se necessário, utilize baluns nas extremidades do cabo para eliminar possíveis ruídos indesejados e garantir a qualidade de imagem.



Gravar imagens do videoporteiro no DVR

7.14.3. Ligação das câmeras em paralelo com o DVR

Para maior flexibilidade do sistema, é possível gravar no DVR as imagens exibidas no módulo interno, tanto as imagens captadas pelos módulos externos quanto as imagens das câmeras extras 3 e 4.

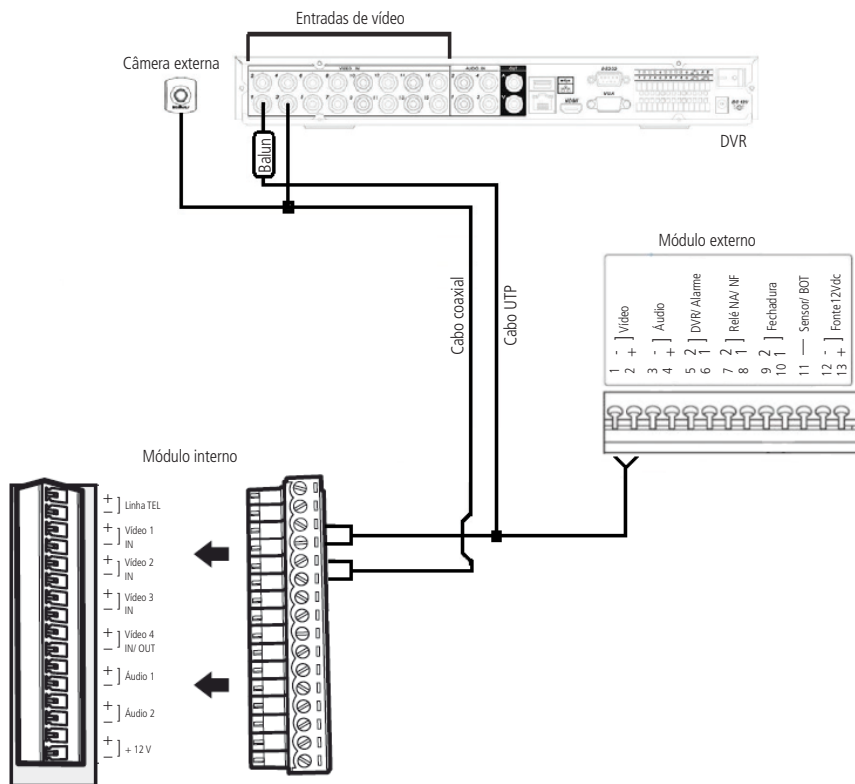
Para isso basta realizar conexões paralelas às entradas de vídeo do módulo interno do videoporteiro. No exemplo a seguir estão conectados em paralelo o ponto *Vídeo 1* e o ponto *Vídeo 3* do módulo interno. Para essa conexão basta ligar um par de fios em cada uma das posições e conectá-las nas entradas de vídeo do DVR.

Para visualizar o mesmo sinal de vídeo do módulo externo no módulo interno e no DVR ao mesmo tempo, basta conectar um par de fios na entrada *Vídeo 1*, onde chega o sinal de vídeo do módulo externo e conectar este par em um balun passivo, a saída do balun deverá ser conectada a uma das entradas de vídeo do DVR. O mesmo procedimento para o sinal *Vídeo 2*.

Atenção: » Para as conexões nas posições de *Vídeo 1* e *Vídeo 2* do módulo interno, utilize somente cabo de rede UTP, sendo do que é necessária a utilização de baluns passivos instalados junto às entradas de vídeo do DVR;

- » Para as posições de *Vídeo 3* e *Vídeo 4*, quando instaladas com cabo de rede UTP, é necessária a instalação com baluns passivos nas duas pontas do cabo. Quando instalado com cabo coaxial, basta conectar diretamente.

Para os sinais *Vídeo 3* e *4*, pode-se fazer a ligação paralela direta ou através de um divisor de sinal de vídeo ("T" coaxial).



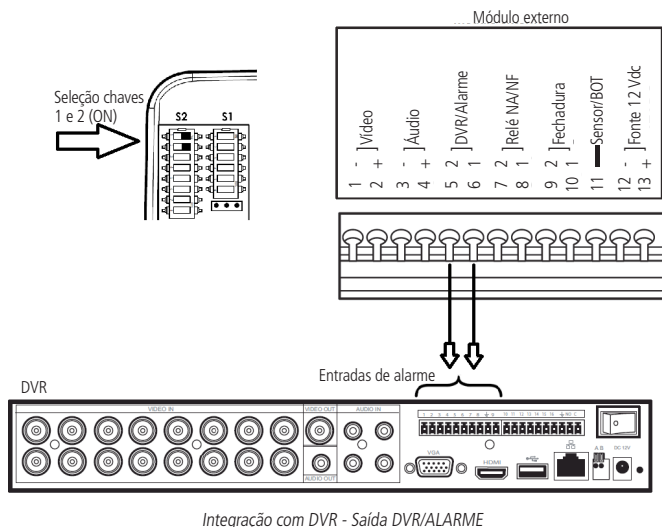
Ligação de vídeo paralela com DVR

7.14.4. Utilizar a função de alarme do DVR

Outra função de integração com o DVR é a utilização do sinal da saída *DVR/Alarme* do módulo externo para acionamento da entrada de alarme do DVR.

Toda vez que um visitante pressionar a tecla de chamada do módulo externo, este liberará um curto na saída *DVR/Alarme* para ativação de funções ou comandos diversos no DVR, como iniciar a gravação de imagens, sequências de imagens, acionar preset de câmeras móveis (PTZ) e até envios de e-mails com fotos.

Para utilizar a função de alarme do DVR, ligue a saída *DVR/Alarme* do módulo externo a uma das entradas de alarme do DVR e configure os pinos 1 e 2 da chave S2, conforme o item 9. *Configuração do módulo externo através das chaves S1 e S2.*



Obs.: » Essa função inibe o uso da função de integração com centrais de alarme.

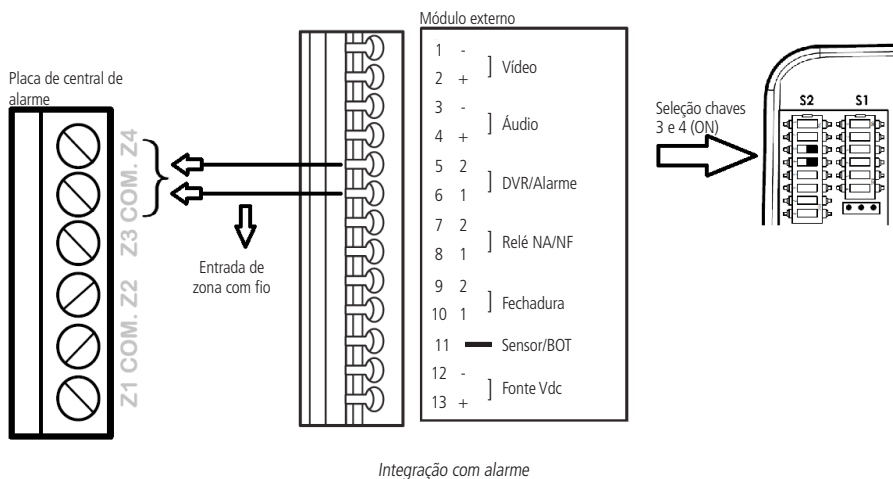
» É necessário configurar o DVR.

» Compatível com todos os DVRs que possuem entrada de alarme.

Para mais detalhes consulte informações sobre os DVRs Intelbras no site www.intelbras.com.br.

7.15. Integração com centrais de alarme

Para maior segurança do patrimônio e comodidade para os usuários, o videoproteitor IV 7010 HS pode ser integrado com centrais e sistemas de alarmes para alertas de violação. O módulo externo possui um sensor na tampa que, em casos de violação do módulo externo, abre o contato na saída *DVR/Alarme* gerando um sinal que irá disparar o sinal de alarme da central. Esta saída deve ser conectada na posição de zona, com fio, de uma central de alarme e as chaves 3 e 4 do S2 devem estar na posição *On*.



Para mais informações sobre centrais de alarme e acessórios, acesse www.intelbras.com.br.

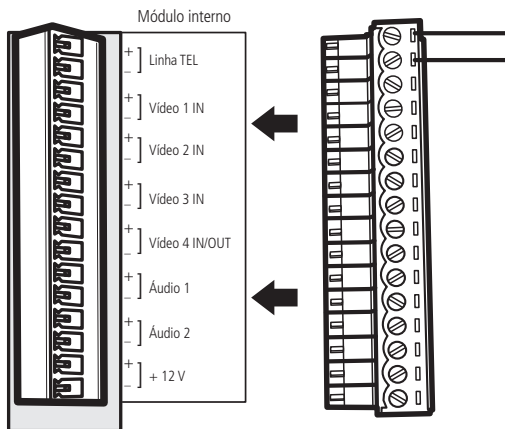
7.16. Integração com linha telefônica via PABX (central telefônica)

O videoporteiro pode ser conectado a uma linha telefônica/ramal PABX, para o uso da função *Siga-me*, possibilitando o atendimento remoto do visitante e o acionamento das fechaduras. Para utilizar a função *Siga-me* basta a instalação de uma linha telefônica/ramal de PABX na posição *Linha tel* do módulo interno de áudio e vídeo.

ATENÇÃO: Verifique se sua operadora disponibiliza sinalização DTMF para o correto funcionamento da função *Siga-me*.

7.16.1. Instalação da linha telefônica/ramal do PABX (central telefônica)

Conecte os fios do ramal do PABX nas entradas Linha tel do módulo interno, conforme a figura a seguir:



Instalação da linha telefônica



Obs.: quando a instalação for constituída de dois módulos internos, a instalação da linha telefônica deve ser feita em apenas um dos módulos internos.

7.16.2. Configuração para o Siga-me

Para que a função *Siga-me* funcione, é necessário realizar a correta instalação da linha telefônica no módulo interno, conforme o item anterior, e a devida configuração do produto de acordo com as necessidades do usuário.

Obs.: quando for programar a função *Siga-me*, lembre-se de habilitar o modo do viva-voz no telefone, dessa forma, será possível ouvir os bipes de confirmação quando cada programação for finalizada.

Após a instalação da linha telefônica siga o procedimento:

1. Faça uma ligação para a linha telefônica/ramal do PABX instalado no videoporteiro. Ao receber o sinal de chamada, a tecla de atendimento  do monitor irá piscar;
2. Pressione a tecla de atendimento  por 3 segundos para atender a ligação. Serão emitidos dois bipes de confirmação no telefone;
3. Digite *1234 (senha-padrão de fábrica). Essa senha é necessária para acessar o modo de programação do videoporteiro. Serão emitidos dois bipes de confirmação no telefone ou um bipe contínuo de erro caso não seja a senha correta.

Obs.: caso a senha-padrão tenha sido alterada, deve-se utilizar a nova senha.

4. Digite *1 + número do telefone (poderá ser acrescentado até 20 dígitos) + *. O número do telefone é o número para onde será desviada a chamada, podendo ser um número de celular.

Obs.: após a programação serão emitidos dois bipes de confirmação.



5. Digite *4 + N + *, onde N é o número de toques da campanha entre o módulo externo e o módulo interno antes de desviar a chamada para o telefone programado. É possível programar de 1 a 9 toques (padrão de fábrica: 5 toques).

Obs.: após programação serão emitidos dois bipes de confirmação.

6. Digite a tecla # do telefone para sair da programação. A ligação será finalizada.

7.16.3. Habilitar o Siga-me

Uma vez programado o *Siga-me*, é necessário habilitá-la no módulo interno para funcionamento.

Pressione a tecla  por 3 segundos, será emitido um bipe de confirmação e a tecla  ficará ligada.

Para desabilitar, pressione a tecla  por 3 segundos, a tecla  irá apagar indicando que a função foi desabilitada.

7.16.4. Acionamento das fechaduras via Siga-me

Ao realizar o atendimento remoto, pelo telefone ou celular, através da função *Siga-me*, é possível realizar o acionamento das fechaduras instaladas no produto. Para que essa operação seja realizada proceda conforme indicado a seguir:



1. Para acionar a *Fechadura 1* (eletromagnética), pressione 1*;
2. Para acionar a *Fechadura 2* (portão de garagem), pressione 2*.

Atenção: para o perfeito funcionamento da função *Siga-me* e o acionamento das fechaduras, verifique se sua operadora disponibiliza sinalização DTMF.

Obs.: caso queira continuar configurando o seu videoporteiro, não será necessário digitar a sua senha novamente, basta não encerrar a comunicação através da tecla #.

7.16.5. Configurações avançadas da função Siga-me

É possível realizar uma configuração avançada do seu atendimento remoto de forma a facilitar e/ou melhorar a segurança de seu atendimento remoto. Para que isso seja possível, é preciso seguir os passos de acesso da função *Siga-me*, conforme a seguir:

1. Faça uma ligação para a linha telefônica/ramal do PABX instalado no videoporteiro. Ao receber o sinal de chamada, a tecla de atendimento  do monitor irá piscar;
2. Pressione a tecla de atendimento  por 3 segundos para atender a ligação. Serão emitidos dois bipes de confirmação no telefone;
3. Digite *1234 (senha-padrão de fábrica). Essa senha é necessária para acessar o modo de programação do videoporteiro. Serão emitidos dois bipes de confirmação no telefone ou um bipe contínuo de erro caso não seja a senha correta.

Obs.: caso a senha-padrão tenha sido alterada, deve-se utilizar a nova senha.

Agora, dentro do menu de programações, escolha a programação desejada de acordo com suas necessidades.

7.16.6. Programação Siga-me direto ou indireto

Quando a função *Siga-me* está habilitada e uma chamada de desvio é realizada, a ligação do porteiro pode ser atendida de forma direta no telefone sem discar nenhum código, ou indiretamente, discando o código 0 + *.

Para programar, siga o procedimento:

- » Digite * + 6 + 0 + *, para habilitar o uso do código 0 + * ao atender a chamada indiretamente, na função *Siga-me*.
- » Digite * + 6 + 1 + *, para desabilitar o uso do código 0 + * ao atender a chamada diretamente, na função *Siga-me* (padrão de fábrica).

Obs.: caso a senha para atendimento esteja habilitada (ver item 7.16.8. Habilitar/desabilitar o uso da senha para atendimento), deve-se obrigatoriamente digitar 0 + * para atender a chamada.

7.16.7. Alterar a senha de acesso

Para maior segurança é possível realizar a alteração da senha de acesso de programação do videoporteiro, para isto siga o procedimento:

- » Digite * + 2 + Nova senha de acesso + *.

Obs.: ao alterar a senha, esta nova senha deverá ser utilizada para acessar o modo de programação da função *Siga-me*.

7.16.8. Habilitar/desabilitar o uso da senha para atendimento

Para garantir mais segurança no atendimento remoto, é possível habilitar o uso da senha de acesso para efetuar o atendimento da chamada na função *Siga-me* e realizar acionamentos das fechaduras por telefone.

- » Digite *3 + 1 + *, para habilitar o uso da senha.
- » Digite *3 + 0 + *, para desabilitar o uso da senha.

Obs.: por padrão de fábrica, o uso da senha é desabilitado.

Com a senha habilitada, o usuário deve digitar * + Senha + 0 + *, para realizar o atendimento.

7.16.9. Restaurar a senha de acesso

Restaura a senha de programação de fábrica (senha de acesso) para: 1234.

Quando habilitada, a senha é utilizada para programar o videoproteiro via telefone, e também na função *Siga-me*, para atender chamadas e realizar o acionamento das fechaduras.

Para restaurar a senha de acesso, verifique o tópico 8.3. *Programações avançadas*.

Obs.: *senha-padrão de fábrica:* 1234.

Sempre será necessário o uso da senha para abrir o modo de programação.

7.16.10. Acesso remoto via ramal PABX/linha telefônica

É possível configurar o videoproteiro para acessá-lo remotamente.

Dessa forma, será possível realizar uma chamada para sua residência e abrir comunicação com seu videoproteiro através de um celular ou outro telefone, até mesmo acionar os comandos das fechaduras.

Para realizar a programação do acesso remoto, siga o procedimento:

» Digite $* + 5 + N + *$, onde N é o número de toques de 1 a 9, ou $N = 0$ para desabilitar a função.

Obs.: *quando N for definido como 0 (zero), não haverá atendimento automático.*

Padrão de fábrica: $N = 0$, ou seja, desabilitado.

Se o número programado é de 4 toques, quando um usuário ligar para sua residência e a ligação não for atendida nos quatro primeiros toques por outro telefone da sua residência, o videoproteiro fará o atendimento da chamada.

» Digite $0 + *$, para falar com o módulo externo instalado na posição 1;

» Digite $9 + *$, para falar com o módulo externo instalado na posição 2.

Com a comunicação aberta, digite:

» Digite $1 + *$, para acionamento da Fechadura 1 (eletromagnética).

» Digite $2 + *$, para acionamento da Fechadura 2 (portão eletrônico).

Para finalizar a ligação, discar # no telefone. A ligação será finalizada e a linha telefônica liberada.

Atenção: » Quando possuir mais de um módulo interno com vídeo instalado, basta instalar em apenas um dos módulos a função *Siga-me*. Quando habilitada, sempre mantenha o segundo módulo interno configurado com o número de toques igual a 20.

» Quando instalados dois módulos internos, certifique-se de que o módulo no qual não foi instalada a linha telefônica esteja configurado com o número de toques igual a 20 e com a programação do tempo de conversação (desligamento das chamadas) para 4 minutos. Para mais detalhes referentes a estas programações, verifique o item 8.3. *Programações avançadas* neste manual.

» Quando o *Siga-me* for configurado para realizar uma chamada para celular, e esta ligação não for atendida ou o celular estiver fora de área, será enviado uma mensagem da operadora para o módulo externo que seu celular está fora de área ou desligado.


8. Programações

O IV 7010 HS pode ser personalizado e configurado de acordo com a necessidade de cada ambiente, seja ele uma residência, um escritório, um consultório ou uma empresa. Tais configurações foram divididas em dois grupos, chamados de Programações básicas e Programações avançadas.

8.1. Programações do Menu Ajustar

Através do menu *Ajustar* é possível configurar o brilho, a cor, o volume de recepção do áudio viva-voz e volume da campanha e, habilitar/desabilitar o modo *Não perturbe*. Para tanto, siga o procedimento:

1. Entre no menu *Ajustar* pressionando a tecla **sigame**. A tecla ficará piscando e as teclas **cam 1**, **cam 2**, **cam 3**, **cam 4**, **1**, **2** e **3** ficarão ligadas.
2. Pressione as teclas de ajuste de acordo com as necessidades:
 - » **cam 1** e **cam 2**: utilizadas para ajuste do brilho da imagem.

- » **cam 3** e **cam 4** : utilizadas para ajuste da cor da imagem.
- » **1** e **2** : utilizadas para ajuste do volume da recepção de áudio do viva-voz ou volume da campainha.
- »  : habilita ou desabilita o modo Não perturbe

8.1.1. Ajuste do brilho

Dentro do menu *Ajustar*, pressione, gradativamente a tecla **cam 1** para diminuir o brilho ou a tecla **cam 2** para aumentar o brilho (- Brilho +). Ao final da excursão do ajuste do brilho, será emitida uma sinalização indicando o limiar do ajuste.

Para confirmar o ajuste tecle **sigá-me**.

8.1.2. Ajuste da cor

Dentro do menu *Ajustar*, pressione, gradativamente, a tecla **cam 3** para diminuir a cor ou a tecla **cam 4** para aumentar a cor (- Cor +). Ao final da excursão do ajuste da cor, será emitido um sinalização indicando o limiar do ajuste.

Para confirmar o ajuste tecle **sigá-me**.

8.1.1. Ajuste da recepção do viva-voz ou ajuste do volume da campainha

- » Quando em conversação, pressione gradativamente a tecla **1** para diminuir o volume ou a tecla **2** para aumentar o volume da recepção do viva-voz (- Vol +). Ao final do ajuste da recepção de áudio do viva-voz, será emitida uma sinalização indicando o limiar do ajuste.
- » Quando não está em conversação, pressione gradativamente a tecla para diminuir o volume ou a tecla para aumentar o volume da campainha (- Vol +). Ao final da excursão do ajuste do volume da campainha, será emitida uma sinalização indicando o limiar do ajuste.



Para confirmar o ajuste tecle **sigá-me**.

Obs.: o volume de recepção do viva-voz e o volume da campainha terão o ajuste máximo como padrão de fábrica.

8.1.2. Modo Não perturbe


A função *Não perturbe* permite que o usuário não seja perturbado por um intervalo de aproximadamente 6 horas. Ou seja, a campainha não irá tocar nesse intervalo de tempo.

Para habilitar o modo *Não perturbe* siga o procedimento:

1. Dentro do menu *Ajustar*, pressione a tecla  por 3 segundos. Será emitido um bipe de confirmação;
2. Quando habilitada, a tecla permanecerá ligada;
3. Para desabilitar a função *Não perturbe* acesse o menu *Ajustar* e pressione a tecla  por 3 segundos. Será emitido um bipe de confirmação, indicando que a função *Não perturbe* foi desabilitada;

Para confirmar o ajuste tecle **sigá-me**.

Atenção: ao habilitar a função *Não perturbe* o produto não emitirá mais sons da campainha por aproximadamente 6 horas. O produto sairá do modo *Não perturbe* nas seguintes situações:

- Se o usuário entrar no modo *Não perturbe* e desabilitar a função, pressionando a tecla  por 3 segundos;
 - » Aproximadamente 6 horas após habilitado o modo *Não perturbe*;
 - » Se o usuário realizar o atendimento de uma chamada gerada por um visitante;
 - » Se o usuário gerar uma chamada do módulo interno para o externo.

8.2. Programações básicas

As programações básicas são as mais usuais e são acessíveis de forma mais rápida e direta através das teclas **cam 1**, **cam 2**, **cam 3** e **cam 4**. Para programar, deve-se pressionar a tecla correspondente por 3 segundos e é possível programar as seguintes funções:

- » **cam 1** : escolha das câmeras da função sequencial.
- » **cam 2** : tempo de exibição das câmeras na função sequencial.

» **cam 3** : volume da campanha.

» **cam 4** : tipo de campanha.

8.2.1. Modo de sequenciamento das câmeras

O videoporteiro IV 7010 HF pode exibir em sua tela imagens das câmeras a ele conectadas de forma automática e sequencial ou até mesmo exibir uma imagem constantemente. Para programar e habilitar o modo de sequenciamento das câmeras, siga o procedimento:

1. Pressione a tecla **cam 1** por 3 segundos, um tom de confirmação será emitido pelo módulo interno e as teclas **1**, **2** e **3** piscarão.

2. Pressione as teclas correspondentes que você deseja ligar no sequenciamento:

» **cam 1** : Câmera 1

» **cam 2** : Câmera 2

» **cam 3** : Câmera 3

» **cam 4** : Câmera 4

As teclas selecionadas permanecerão com o LED, correspondente, ligado.

3. Pressione a tecla **3** para confirmar a programação, as teclas **1**, **2** e **3** param de piscar e será emitido um bipe de confirmação.

Caso não seja acionada nenhuma tecla por 30 segundos, será emitido um bipe de erro, retornando à configuração anterior. Pode-se programar apenas uma câmera no modo sequencial, desta forma será exibida somente esta imagem sem cortes.

Obs.: só é possível visualizar mais de 2 imagens ao mesmo tempo integrando o videoporteiro com um DVR. Para esta função, verifique o item Integração com o DVR.

8.2.2. Desabilitar o modo de sequenciamento das câmeras

1. Pressione a tecla **cam 1** por 3 segundos, um tom de confirmação será emitido pelo módulo interno e as teclas **1**, **2** e **3** piscarão.

2. Pressione as teclas correspondentes que você deseja desligar o sequenciamento:

» **cam 1** : Câmera 1

» **cam 2** : Câmera 2

» **cam 3** : Câmera 3

» **cam 4** : Câmera 4

As teclas selecionadas permanecerão com o LED, correspondente, desligado.

3. Pressione a tecla **3** para confirmar a programação, as teclas **1**, **2** e **3** param de piscar e será emitido um bipe de confirmação.

Caso não seja acionada nenhuma tecla por 30 segundos, será emitido um bipe de erro, retornando para a configuração anterior.

8.2.3. Tempo de exibição no modo de sequenciamento

É possível configurar o tempo de exibição das câmeras para a função de sequenciamento, para isso siga o procedimento:

1. Pressione a tecla **cam 2** por 3 segundos, um tom de confirmação será emitido pelo módulo interno e as teclas **1**, **2** e **3** piscarão.

2. Pressione a tecla correspondente ao tempo necessário:

» **cam 1** : 04 segundos

» **cam 2** : 06 segundos

» **cam 3** : 08 segundos

» **cam 4** : 10 segundos

A tecla correspondente ao tempo selecionado ficará acesa.

3. Pressione a tecla para encerrar o modo de programação do tempo de exibição, as teclas , e param de piscar e será emitido um bipe de confirmação.

Caso não seja acionada nenhuma tecla por 30 segundos, será emitido um bipe de erro e sairá automaticamente desta configuração. Nessa condição, a configuração anterior será mantida.

8.2.2. Volume da campainha

O produto possui 4 níveis de volume de campainha, para selecionar o que melhor o atenda, siga o procedimento a seguir:

1. Pressione a tecla por 3 segundos, um tom de confirmação será emitido pelo módulo interno e as teclas , e piscarão.
2. Pressione a tecla correspondente ao volume de campainha desejado:
 - » : para volume baixo.
 - » : para volume médio baixo.
 - » : para volume médio alto.
 - » : para volume alto.

Obs.: ao pressionar uma tecla, esta ficará acesa, e você ouvirá a campainha no volume correspondente.

3. Pressione a tecla para confirmar a opção escolhida. As teclas , e param de piscar e um bipe de confirmação será emitido.

Caso não seja acionada nenhuma tecla por 30 segundos, será emitido um bipe de erro, retornando para a configuração anterior.

8.2.5 Tipo de campainha

O produto possui 4 tipos de campainha, para selecionar o que melhor o atenda, observe o procedimento a seguir:

1. Pressione a tecla por 3 segundos, um tom de confirmação será emitido pelo módulo interno e as teclas , e piscarão.
2. Pressione a tecla correspondente ao tipo de campainha desejado:
 - » : Tipo de campainha 1
 - » : Tipo de campainha 2
 - » : Tipo de campainha 3
 - » : Tipo de campainha 4

Obs.: cada tecla pressionada, você ouvirá o tipo de campainha correspondente a cada tecla. A tecla correspondente à campainha selecionada ficará acesa.

3. Pressione a tecla para confirmar a opção escolhida. As teclas , e param de piscar e um bipe de confirmação será emitido.

Caso não seja acionada nenhuma tecla por 30 segundos, será emitido um bipe de erro, retornando para a configuração anterior.

8.3. Programações avançadas

As programações avançadas são menos usuais e são acessadas através de um código de programação. Para programar, deve-se pressionar a tecla correspondente por 3 segundos e é possível programar as seguintes funções:

- » (3 segundos) + : senha para abertura da fechadura via teclado do módulo interno.
- » (3 segundos) + : tempo de desligamento das chamadas.
- » (3 segundos) + : tempo de retardo para indicação de porta aberta.
- » (3 segundos) + : número de toques da campainha.
- » (3 segundos) + : habilita / desabilita atendimento automático pela linha telefônica.
- » (3 segundos) + : habilita / desabilita a entrada VÍDEO 4 como saída de vídeo.

8.3.1. Senha interna de acionamento das fechaduras

Para aumentar a sua segurança, é possível incluir no módulo interno senhas para o acionamento das fechaduras do módulo externo. Essa senha é uma combinação de 4 dígitos programadas com as teclas **cam 1**, **cam 2**, **cam 3** e **cam 4**. Para isso, siga o procedimento:

1. Pressione a tecla **1** por 3 segundos. A tecla **1** permanecerá ligada e será emitido um bipe de confirmação;
2. Tede **cam 1** + **cam 1**, um tom de confirmação será emitido pelo módulo interno e as teclas **1**, **2** e **3** piscarão.
3. Digite uma combinação com 4 dígitos utilizando as teclas **cam 1**, **cam 2**, **cam 3** e **cam 4** para definir a senha. As teclas correspondem a numeração 1, 2, 3 e 4, respectivamente;
4. Pressione a tecla **3** para confirmar a programação, as teclas **1**, **2** e **3** param de piscar e será emitido um bipe de confirmação.

Depois de programada, a senha estará automaticamente habilitada e será utilizada para acionamento das duas saídas (Fechadura 1 e Fechadura 2). Para o acionamento tecle a fechadura a ser aberta, em seguida, tecle a senha de acionamento gravada.

Obs.: » Caso não seja acionada a combinação correta ou nenhuma tecla por 30 segundos, será emitido um bipe de erro, retornando para a configuração anterior.

» A tecla **sigame** cancela a programação em qualquer momento e retorna a configuração anterior.

8.3.2. Apagar / cancelar senha interna de abertura de fechadura e restaurar senha de acesso do telefone e senha de abertura de fechadura por telefone

Este procedimento apaga a senha utilizada para abrir a fechadura através do módulo interno e também restaura a senha padrão de fábrica.

1. Pressione a tecla **1** por 3 segundos. A tecla **1** permanecerá ligada e será emitido um bipe de confirmação;
2. Tede **cam 1** + **cam 1**, um tom de confirmação será emitido pelo módulo interno e as teclas **1**, **2** e **3** piscarão.
3. Pressione a tecla **1** por 3 segundos, será emitido um bipe de confirmação de cancelamento da senha de abertura do portão ou;
4. Pressione a tecla **2** por 3 segundos, será emitido um bipe de confirmação e a senha padrão de fábrica (1234) será reestabelecida;

Obs.: os procedimentos 3 e 4 devem ser realizados separadamente, ou seja, para cada uma das opções é necessário entrar em programação individualmente.

Caso não seja acionada a combinação correta ou nenhuma tecla por 30 segundos, será emitido um bipe de erro, retornando para a configuração anterior.

A tecla **sigame** cancela a programação em qualquer momento e retorna a configuração anterior.

8.3.3. Programação de desligamento das chamadas

Este procedimento define o tempo máximo de conversa entre módulo interno e externo, o mesmo tempo máximo utilizado para conversas com telefone. Pode-se escolher 4 opções.

1. Pressione a tecla **1** por 3 segundos. A tecla **1** permanecerá ligada e será emitido um bipe de confirmação;
2. Tede **cam 1** + **cam 2**, um tom de confirmação será emitido pelo módulo interno e as teclas **1**, **2** e **3** piscarão.
3. Seleccione uma das opções a seguir que melhor o atenda:
 - » **cam 1**: Tempo de conversação de 1 minuto.
 - » **cam 2**: Tempo de conversação de 2 minutos.
 - » **cam 3**: Tempo de conversação de 3 minutos.
 - » **cam 4**: Tempo de conversação de 4 minutos, a tecla correspondente permanecerá ligada.

4. Pressione a tecla **3** para confirmar a programação, as teclas **1**, **2** e **3** param de piscar e será emitido um bipe de confirmação.

Caso não seja acionada a combinação correta ou nenhuma tecla por 30 segundos, será emitido um bipe de erro, retornando para a configuração anterior.

A tecla **Siga-me** cancela a programação em qualquer momento e retorna a configuração anterior.

8.3.4. Programação de tempo de retardo para indicação de porta aberta

Este procedimento define o tempo esperado para início da indicação de que a porta foi aberta, quando configurada a função de sensor de porta aberta.

1. Pressione a tecla **1** por 3 segundos. A tecla **1** permanecerá ligada e será emitido um bipe de confirmação;
2. Tecle **cam 1** + **cam 3**, um tom de confirmação será emitido pelo módulo interno e as teclas **1**, **2** e **3** piscarão.
3. Selecione uma das opções a seguir que melhor o atenda:
 - » **cam 1**: Para indicação imediata. (padrão de fábrica).
 - » **cam 2**: Para indicação após 30 segundos;
 - » **cam 3**: Para indicação após 1 minuto;
 - » **cam 4**: Para indicação após 2 minutos, a tecla correspondente permanecerá ligada.
4. Pressione a tecla **3** para confirmar a programação, as teclas **1**, **2** e **3** param de piscar e será emitido um bipe de confirmação.

Caso não seja acionada nenhuma tecla por 30 segundos, será emitido um bipe de erro, retornando para a configuração anterior.

8.3.2. Programação do número de toques da campanha

Este procedimento define o número de chamadas que o porteiro enviará para o acionamento da campanha.

1. Pressione a tecla **1** por 3 segundos. A tecla **1** permanecerá ligada e será emitido um bipe de confirmação;
2. Tecle **cam 1** + **cam 4**, um tom de confirmação será emitido pelo módulo interno e as teclas **1**, **2** e **3** piscarão.
3. Selecione uma das opções a seguir que melhor o atenda:
 - » **cam 1**: Para 1 toque;
 - » **cam 2**: Para 3 toques;
 - » **cam 3**: Para 5 toques;
 - » **cam 4**: Para 20 toques (padrão de fábrica), a tecla correspondente permanecerá ligada.
4. Pressione a tecla **3** para confirmar a programação, as teclas **1**, **2** e **3** param de piscar e será emitido um bipe de confirmação.

Caso não seja acionada nenhuma tecla por 30 segundos, será emitido um bipe de erro, retornando a configuração anterior.

Atenção: » Quando instalado dois módulos internos, é necessário que ambos estejam configurados com o mesmo número de toques de campanha.

» Quando habilitada a função *Siga-me*, deve-se programar os dois módulos internos com a opção de 20 toques de campanha

8.3.6. Programação de atendimento automático via telefone

Esta função realiza de forma rápida a comunicação com o módulo externo, basta gerar uma ligação para o número de telefone instalado no videoporteiro.

Obs.: para atendimento automático funcionar o videoporteiro tem que estar conectado a uma linha telefônica.

Quando esta função esta habilitada, é possível comunicar-se com o ambiente externo tendo acesso ao acionamento das fechaduras. Para habilitar esta função, siga o procedimento:

1. Pressione a tecla **1** por 3 segundos. A tecla **1** permanecerá ligada e será emitido um bipe de confirmação;
2. Tecle **cam 2**, as teclas **1**, **2** e **3** piscarão.

3. Tecla **cam 1**, a tecla **cam 1** ficará ligada indicando que o atendimento automático foi selecionado.
4. Pressione a tecla para confirmar a programação, as teclas , e param de piscar e será emitido um bipe de confirmação.

Obs.: a configuração padrão de fábrica vem com o atendimento automático desabilitado.

Caso não seja acionada nenhuma tecla por 30 segundos, será emitido um bipe de erro, retornando para a configuração anterior.

8.3.7. Desabilitar o atendimento automático

1. Pressione a tecla por 3 segundos. A tecla permanecerá ligada e será emitido um bipe de confirmação;
2. Tecla **cam 2**, as teclas , e piscarão.
3. Tecla **cam 1**, a tecla **cam 1** ficará desligada indicando que o atendimento automático foi desabilitado.
4. Pressione a tecla para confirmar a programação, as teclas , e param de piscar e será emitido um bipe de confirmação.

Caso não seja acionada nenhuma tecla por 30 segundos, será emitido um bipe de erro, retornando para a configuração anterior.

8.3.8. Habilitar a entrada de Vídeo 4 como saída de vídeo

Esta função permite que as imagens exibidas no módulo interno possam ser divididas e integradas com outros dispositivos, como monitor de vídeo, aparelhos de TV e inclusive para gravação dos sinais do videoporteiro em aparelhos de DVRs.

Para programá-las, siga o procedimento:

1. Pressione a tecla por 3 segundos. A tecla permanecerá ligada e será emitido um bipe de confirmação;
2. Tecla **cam 2**, as teclas , e piscarão.
3. Tecla **cam 2**, a tecla **cam 2** ficará ligada indicando que a saída de vídeo foi habilitada.
4. Pressione a tecla para confirmar a programação, as teclas , e param de piscar e será emitido um bipe de confirmação.

Obs.: o vídeo 4 vem de fábrica como entrada de vídeo.

Caso não seja acionada nenhuma tecla por 30 segundos, será emitido um bipe de erro, retornando para a configuração anterior.

8.3.9. Desabilitar o Vídeo 4 como saída de vídeo

1. Pressione a tecla por 3 segundos. A tecla permanecerá ligada e será emitido um bipe de confirmação;
2. Tecla **cam 2**, as teclas , e piscarão.
3. Tecla **cam 2**, a tecla **cam 2** ficará desligada indicando que a saída de vídeo foi desabilitada.
4. Pressione a tecla para confirmar a programação, as teclas , e param de piscar e será emitido um bipe de confirmação.

Caso não seja acionada nenhuma tecla por 30 segundos, será emitido um bipe de erro, retornando para a configuração anterior.

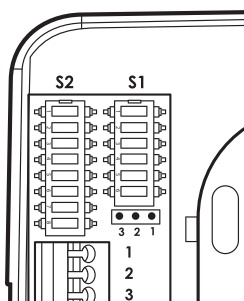
8.4. Reset geral

Utilizado para restaurar e desfazer todas as programações, retornando-as para as configurações de fábrica, também restaura as senhas para os valores padrão.

1. Pressione a tecla por 3 segundos. Será emitido um bipe de confirmação e todas as teclas irão piscar;
2. Pressione a sequência **cam 4** + **cam 3** + **cam 2** + **cam 1** + **cam 1** + **cam 2** + **cam 3** + **cam 4** ;
3. Todas as teclas ficam apagadas e as configurações retornarão para o padrão de fábrica.

Caso não seja acionada nenhuma tecla por 30 segundos, será emitido um bipe de erro, retornando a configuração anterior.

9. Configuração do módulo externo através das chaves S1 e S2



Chave S1

1. Ajuste de transmissão
2. Ajuste de transmissão
3. Ajuste de recepção
4. Ajuste de recepção
5. Prioridade de transmissão
6. Liga/desliga o LED da tecla

Chave S2

1. Função DVR
2. Função DVR
3. Função Alarme
4. Função Alarme
5. Tempo de abertura da fechadura 1
6. Tempo de abertura da fechadura 2
7. Botoeira
8. Sensor de porta aberta

9.1. Configuração do módulo externo através da chave S1

9.1.1. Volume TX

O módulo externo possui 4 níveis de ajuste para o volume de Tx (transmissão do microfone), que são ajustados nas posições 1 e 2 da chave S1:

- » Volume máximo: pinos 1 e 2 abertos (Off) - padrão de fábrica.
- » Volume médio-alto: pino 1 fechado (On) e 2 aberto (Off).
- » Volume médio-baixo: pino 1 aberto (Off) e 2 fechado (On).
- » Volume baixo: pinos 1 e 2 fechados (On).

9.1.2. Volume RX

O módulo externo possui 4 níveis de ajuste para o volume de Rx (recepção do alto-falante), que são ajustados nas posições 3 e 4 da chave S1:

- » Volume baixo: pino 3 e 4 abertos (Off).
- » Volume médio-baixo: pino 3 fechado (On) e pino 4 aberto (Off).
- » Volume médio-alto: pino 3 aberto (Off) e pino 4 fechado (On) - padrão de fábrica.
- » Volume máximo: pinos 3 e 4 fechados (On).

9.1.3. Nível de prioridade de TX e RX

É possível ajustar a prioridade de Tx (transmissão do microfone) e Rx (recepção do alto-falante) através da Chave S1 ligando/ desligando o pino 5:

- » Fechado (On): dá prioridade para a transmissão. Para ambientes com pouco ruído.
- » Aberto (Off): dá prioridade para a recepção. Para ambientes com muito ruído (padrão de fábrica).

9.1.4. Habilita / desabilita LED do teclado do módulo externo

O LED de indicação do teclado do módulo externo pode ser configurado para aceso com baixa intensidade ou desligado durante o modo de stand by através da chave S1 ligando ou desligando o pino 6:

- » Aberto (Off): LED teclado aceso com baixa intensidade durante o modo de stand by.
- » Fechado (On): LED teclado apagado durante o modo de stand by.

Obs.: sempre que a tecla for acionada ou o módulo externo receber uma chamada, a tecla ficará acesa com maior intensidade.

9.2. Configuração do módulo externo através da chave S2

9.2.1. Configuração da saída Alarme/DVR

É possível configurar a saída *Alarme/DVR* para atuar como saída do sensor de alarme ou como saída para comandos de um DVR, conforme descrito nos tópicos relacionados.

Configuração através das chaves 1 e 2:

- » DVR: chaves 1 e 2 fechadas (On) e chaves 3 e 4 abertas (Off)
- » Alarme: chaves 3 e 4 fechadas (On) e chaves 1 e 2 abertas (Off).

Importante: nunca deixe as chaves 1 e 2 (função DVR) ligadas quando as chaves 3 e 4 estiverem ligadas (função Alarme).

9.2.2. Modificação dos tempos de acionamento da fechadura

Uma vez pressionadas as teclas de acionamento (no módulo interno), o módulo externo acionará a saída específica por um determinado período de tempo, período este que pode ser configurado através das chaves 5 e 6 do S2:

Chave 5: tempo de acionamento da saída FECH1 (fechadura).

- » Aberta (Off): tempo = 1 segundo (padrão de fábrica).
- » Fechada (On): tempo = 3 segundos.

Chave 6: tempo de acionamento da saída FECH2 (contato seco).

- » Aberta (Off): tempo = 0,5 segundos (padrão de fábrica).
- » Fechada (On): tempo = 5 segundos.

9.2.3. Função botoeira

É possível a instalação de botoeira para o acionamento da fechadura, para isto deve-se configurar a chave 7:

- » Aberta (Off): não funciona botoeira;
- » Fechada (On): possibilita a instalação de botoeira para acionamento da fechadura elétrica.

9.2.4. Função sensor de porta aberta

É possível a instalação de um sensor com fio para alerta de porta aberta através da chave 8:

- » Aberta (Off): desligada (não aciona alarme).
- » Fechada (On): aciona o alarme.

9.3. Configuração da saída Relé NA/NF (Normalmente Aberto ou Normalmente Fechado)

É possível configurar a saída FB para NA ou NF (Normalmente Aberto ou Normalmente Fechado), isso facilita o uso dessa saída para acionamentos de fechaduras do tipo magnéticas, utilizadas em portas de vidro por exemplo, que ficam sempre alimentadas e precisam de um corte na alimentação para o acionamento.

9.3.1. Configuração através do jumper JP1

- » **Posição 1 e 2: NA** - Contato seco Normalmente Aberto (padrão de fábrica).
- » **Posição 2 e 3: NF** - Contato seco Normalmente Fechado.

Termo de garantia

Fica expresso que esta garantia contratual é conferida mediante as seguintes condições:

Nome do cliente:

Assinatura do cliente:

Nº da nota fiscal:

Data da compra:

Modelo:

Nº de série:

Revendedor:

1. Todas as partes, peças e componentes do produto são garantidos contra eventuais vícios de fabricação, que porventura venham a apresentar, pelo prazo de 1 (um) ano – sendo este de 90 (noventa) dias de garantia legal e 9 (nove) meses de garantia contratual –, contado a partir da data da compra do produto pelo Senhor Consumidor, conforme consta na nota fiscal de compra do produto, que é parte integrante deste Termo em todo o território nacional. Esta garantia contratual compreende a troca gratuita de partes, peças e componentes que apresentarem vício de fabricação, incluindo as despesas com a mão de obra utilizada nesse reparo. Caso não seja constatado vício de fabricação, e sim vício(s) proveniente(s) de uso inadequado, o Senhor Consumidor arcará com essas despesas.
2. A instalação do produto deve ser feita de acordo com o Manual do Produto e/ou Guia de Instalação. Caso seu produto necessite a instalação e configuração por um técnico capacitado, procure um profissional idôneo e especializado, sendo que os custos desses serviços não estão inclusos no valor do produto.
3. Constatado o vício, o Senhor Consumidor deverá imediatamente comunicar-se com o Serviço Autorizado mais próximo que conste na relação oferecida pelo fabricante – somente estes estão autorizados a examinar e sanar o defeito durante o prazo de garantia aqui previsto. Se isso não for respeitado, esta garantia perderá sua validade, pois estará caracterizada a violação do produto.
4. Na eventualidade de o Senhor Consumidor solicitar atendimento domiciliar, deverá encaminhar-se ao Serviço Autorizado mais próximo para consulta da taxa de visita técnica. Caso seja constatada a necessidade da retirada do produto, as despesas decorrentes, como as de transporte e segurança de ida e volta do produto, ficam sob a responsabilidade do Senhor Consumidor.
5. A garantia perderá totalmente sua validade na ocorrência de quaisquer das hipóteses a seguir: a) se o vício não for de fabricação, mas sim causado pelo Senhor Consumidor ou por terceiros estranhos ao fabricante; b) se os danos ao produto forem oriundos de acidentes, sinistros, agentes da natureza (raios, inundações, desabamentos, etc.), umidade, tensão na rede elétrica (sobretensão provocada por acidentes ou flutuações excessivas na rede), instalação/uso em desacordo com o manual do usuário ou decorrentes do desgaste natural das partes, peças e componentes; c) se o produto tiver sofrido influência de natureza química, eletromagnética, elétrica ou animal (insetos, etc.); d) se o número de série do produto tiver sido adulterado ou rasurado; e) se o aparelho tiver sido violado.
6. Esta garantia não cobre perda de dados, portanto, recomenda-se, se for o caso do produto, que o Consumidor faça uma cópia de segurança regularmente dos dados que constam no produto.
7. A Intelbras não se responsabiliza pela instalação deste produto, e também por eventuais tentativas de fraudes e/ou sabotagens em seus produtos. Mantenha as atualizações do software e aplicativos utilizados em dia, se for o caso, assim como as proteções de rede necessárias para proteção contra invasões (hackers). O equipamento é garantido contra vícios dentro das suas condições normais de uso, sendo importante que se tenha ciência de que, por ser um equipamento eletrônico, não está livre de fraudes e burlas que possam interferir no seu correto funcionamento.

Sendo estas as condições deste Termo de Garantia complementar, a Intelbras S/A se reserva o direito de alterar as características gerais, técnicas e estéticas de seus produtos sem aviso prévio.

O processo de fabricação deste produto não é coberto pelos requisitos da ISO 14001.

Todas as imagens deste manual são ilustrativas.

**PRODUZIDO NO
PÓLO INDUSTRIAL
DE MANAUS**



CONHEÇA A AMAZÔNIA

intelbras



fale com a gente

Suporte a clientes: (48) 2106 0006

Fórum: forum.intelbras.com.br

Suporte via chat: intelbras.com.br/suporte-tecnico

Suporte via e-mail: suporte@intelbras.com.br

SAC: 0800 7042767

Onde comprar? Quem instala?: 0800 7245115

Produzido por: Intelbras S/A – Indústria de Telecomunicação Eletrônica Brasileira
Av. Tefé, 3105 – Japiim – Manaus/AM – 69078-000 – CNPJ 82.901.000/0015-22
IE (SEFAZ-AM): 06.200.633-9 – www.intelbras.com.br

01.19
Indústria brasileira