

intelbras

Manual do usuário

IVR 4

intelbras

IVR 4

Videoporteiro

Parabéns, você acaba de adquirir um produto com a qualidade e segurança Intelbras.

O videoporteiro IVR 4 possui capacidade para instalação de uma câmera adicional, permitindo a visualização de um segundo ambiente da residência, ou ainda a instalação de um segundo portão (portão de garagem). O IVR 4 possibilita a instalação de 1 extensão de vídeo e 3 extensões de áudio do modelo 1010 EA, o que proporciona o atendimento em outras dependências da residência. O módulo externo possui LEDs infravermelhos, que possibilitam visualizar imagens mesmo em ambientes com baixa iluminação, e ainda permite a instalação de uma fechadura elétrica que pode ser acionada por botoeira.

Faça a leitura do QR Code para acessar informações do produto em espanhol.

Escanee el Código QR para acceder a la información del producto en español.



Cuidados e segurança

- » Evite expor o videoproteitor a fortes campos magnéticos ou fortes impactos físicos.
- » Evite respingos de água ou outros líquidos, luz solar direta ou reflexos intensos no módulo interno.
- » Não ligue o videoproteitor em uma tomada com outros aparelhos, isso pode sobrecarregar a rede elétrica e causar curto-circuito, utilize uma tomada única.
- » Não instale o videoproteitor próximo a amônia ou gases venenosos.
- » Não desmonte o produto, há risco de choque elétrico. Em caso de defeito, contate a Assistência Técnica Autorizada.
- » Não utilize detergente ou outro produto químico para limpar o videoproteitor.
- » Tenha cuidado ao passar o cabeamento. Evite fontes de ruído eletromagnético como: motores elétricos, cercas elétricas, entre outros.
- » Não instale o módulo interno ou o módulo externo próximo a fontes de ruído acústico intenso, como: aparelho de som, britadeira, serra elétrica, entre outros. Isso pode prejudicar a comunicação de voz entre o módulo interno e o módulo externo.
- » Utilize cabos adequados e homologados pela Anatel.
- » Só energize o produto após as devidas conexões dos cabos de comunicação.
- » Não faça emendas nos cabos de instalação, com a umidade isso pode gerar baixa impedância entre as conexões e prejudicar o funcionamento do produto.
- » LGPD - Lei Geral de Proteção de Dados Pessoais: a Intelbras não acessa, transfere, capta, nem realiza qualquer outro tipo de tratamento de dados pessoais a partir deste produto.

Índice

1. Especificações técnicas	5
1.1. Módulo interno	5
1.2. Módulo externo	5
2. Características	5
3. Acessórios	6
4. Integração	6
5. Produto	6
5.1. Módulo interno	6
5.2. Módulo externo	7
6. Fixação	7
6.1. Instrução para fixação do módulo interno	7
6.2. Instrução para fixação do módulo externo	8
6.3. Configuração de áudio do módulo externo	8
7. Cabeamento	9
7.1. Escolha do cabo mais adequado	9
7.2. Entre o módulo interno e o módulo externo	9
7.3. Entre o módulo interno e o portão de garagem	10
7.4. Entre o módulo interno e uma câmera adicional	10
7.5. Entre o módulo externo e a fechadura elétrica (portão 1)	10
7.6. Entre o módulo externo e a botoeira	10
8. Instalação	10
8.1. Entre módulo interno e módulo externo	10
8.2. Entre módulo externo e Portão 1	13
8.3. Instalação de portão 2 ou câmera adicional	14
8.4. Instalação de extensões de vídeo	16
8.5. Instalação de extensões de áudio	18
8.6. Integração com XAR 3060	18
9. Programações	19
9.1. Ajuste de brilho	19
9.2. Função Silenciar	19
9.3. Habilitar/desabilitar o uso da câmera 2	19
9.4. Função Reset	19
10. Usabilidade	20
11. Dúvidas frequentes	20
12. Gabarito de furação	21
Termo de garantia	23

1. Especificações técnicas

1.1. Módulo interno

Tecnologia do display	TFT – LCD 4,3" widescreen
Tamanho da tela	4,3"
Formato da tela	16:9
Resolução (H x V)	480 x 272 RGB
Brilho	230 cd / m ²
Ângulo de visão	50°
Dimensões (L x A x P)	20,7 x 19,1 x 6,1 cm
Tensão de operação	Rede 100 a 240 Vac (automática)
Frequência de operação	50/60 Hz
Consumo	6,5 W (em uso) 1,5 W (em repouso)
Peso	408 g
Temperatura de operação	-10 °C a 50 °C
Acionamento relé NA/NF	24 V/1 A

1.2. Módulo externo

Câmera pinhole	1/4"
Lente	1,9 mm
Resolução	1280 (H) x 720 (V)
Ângulo de abertura da câmera	100° diagonal
LEDs infravermelhos	2
Abertura fechadura elétrica	12 V/1 A
Frequência de operação	50/60 Hz
Dimensões (L x A x P)	11 x 17 x 5,5 cm
Peso	222 g
Temperatura de operação	-10 °C a 50 °C

2. Características

- » Tela de 4,3 polegadas widescreen.
- » Módulo externo com 2 LEDs infravermelhos para visualização noturna.
- » Abre 1 portão com fechadura elétrica 12 V (ligado no ME).
- » Permite instalação de 1 câmera adicional ou instalação de 1 portão de garagem (ligado no MI).
- » Entrada para botoeira.
- » Função *Silenciar campanha*.
- » Alarme antiinvasão (Tamper).
- » Fonte interna bivolt automática (100-240 Vac) no módulo interno.
- » Instalação das extensões de áudio com apenas 2 fios.

3. Acessórios

Abaixo segue lista de itens que compõem a embalagem de acordo com o produto adquirido (Kit ou Módulo Interno).

Kit (módulo interno e externo)

- » 1 Módulo interno
- » 1 Módulo externo
- » 1 Kit fixação
- » 1 Kit de conectores para instalação
- » 1 Manual
- » 1 Adendo

Módulo interno

- » 1 Módulo interno
- » 1 Kit fixação
- » 1 Kit de conectores para instalação
- » 1 Manual
- » 1 Adendo

4. Integração

É possível instalar junto ao videoporteiro:

- » 3 extensões de áudio, modelo 1010 EA Intelbras¹
- » 1 extensão de vídeo, modelo IVR 4 MI, IVR 7 MI, IVR 1010 MI ou IVR 1070 HS MI Intelbras
- » 1 câmera analógica (CVBS)²
- » Fechaduras elétricas (12 V)
- » Portão de garagem e eletroimã através da conexão C-NA

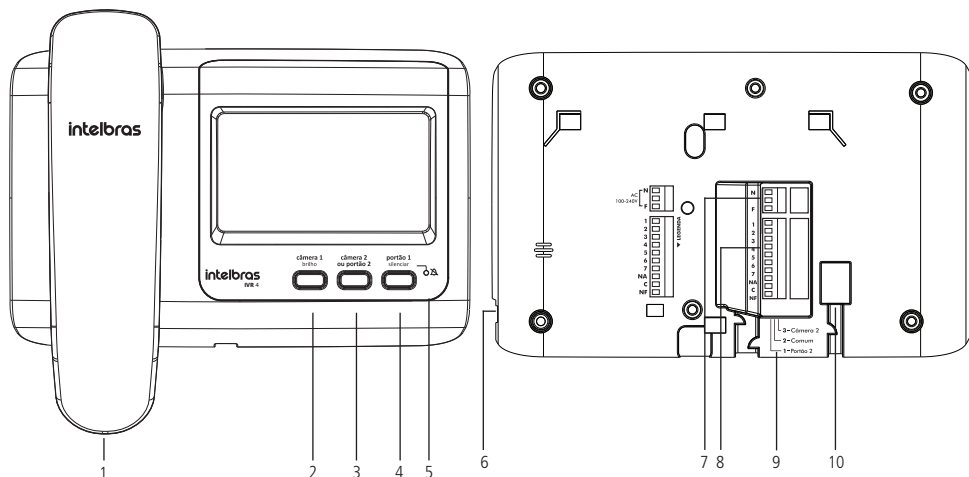
Confira no site www.intelbras.com.br os produtos e modelos para a sua necessidade.

¹ Cada extensão de vídeo permite a instalação de até 3 extensões de áudio, permitindo um total de 8 pontos de instalação.

² O videoporteiro permite integração com câmeras analógicas, não sendo possível a integração com dispositivos com tecnologia HDCVI, TVI ou AHD.

5. Produto

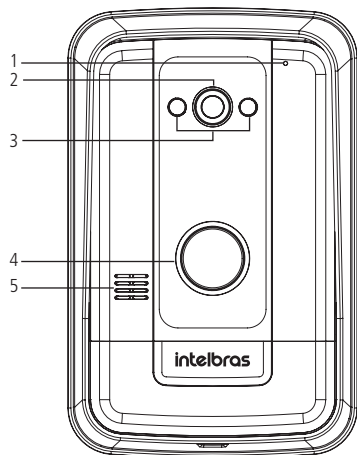
5.1. Módulo interno



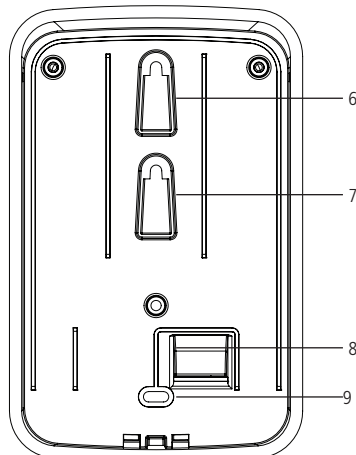
1. Monofone
2. Tecla *Câmera 1 / Brilho* (câmera 1)
3. Tecla *Câmera 2* ou *Portão 2 / Brilho* (câmera 2)
4. Tecla *Portão 1 / Silenciar*
5. LED *Silenciar*
6. Ajuste volume da campainha

7. Conector rede elétrica (110/220 Vac)
8. Conexões para instalação
9. Jumper *Seleção* (câmera 2 ou portão 2)
10. Conector monofone

5.2. Módulo externo



1. Microfone
2. Câmera
3. LEDs IR
4. Tecla chamar
5. Alto-falante

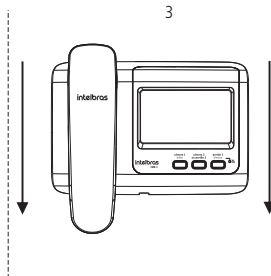
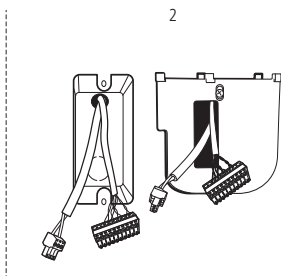
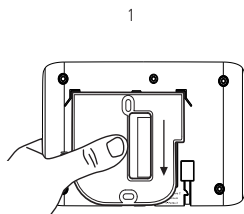


6. Parafuso de fixação (auxiliar)
7. Parafuso de fixação (4x2)
8. Passagem de cabos
9. Parafuso de fixação (4x2)

6. Fixação

6.1. Instrução para fixação do módulo interno

1. Retire o suporte de parede do produto deslizando-o para baixo;
2. Fixe o suporte numa caixa 4x2, ou diretamente na parede, e faça a conexão dos cabos no conector do produto, conforme item 8. *Instalação;*
3. Encaixe o conector no produto e fixe-o no suporte deslizando o produto para baixo.

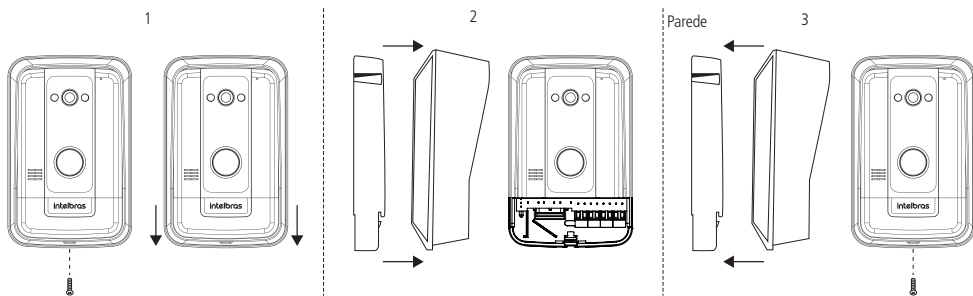


6.2. Instrução para fixação do módulo externo

1. Retire o parafuso do produto para soltar a tampa frontal. Deslize a peça chapéu para baixo de forma a desencaixar o mesmo;
2. Remova a peça chapéu para deixar apenas a peça base do produto livre para instalação dos cabos. Passe o(s) cabo(s) de instalação no local indicado e realize a conexão dos cabos conforme recomendação deste manual;
3. Encaixe o chapéu novamente e, em seguida, deslize o mesmo para cima até que ele fique encaixado no produto. Em seguida fixe o chapéu com o parafuso de fixação.

Atenção: » Certifique-se de que não há excesso de cabo dentro do produto para que ele não cause problemas mecânicos durante seu fechamento;

- » Organize os cabos de forma que eles não passem sobre as chaves de acionamento.



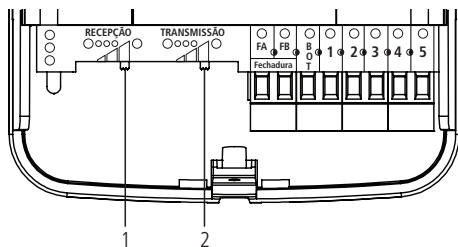
Obs.: » *Certifique-se de que a peça chapéu do produto foi bem fixada para não ocorrer acionamento do alarme Tamper indesejadamente.*

- » *Instale o produto a uma altura média de 1,60 metros para que a visualização do visitante e comunicação permaneçam satisfatórias.*

6.3. Configuração de áudio do módulo externo

É possível realizar a configuração do nível de recepção (Rx) e de transmissão (Tx) do módulo externo. Essas configurações podem ser realizadas através das chaves de ajuste localizadas na placa eletrônica do módulo externo.

Para ter acesso a elas, retire a peça chapéu do módulo externo e configure os níveis de áudio e forma de acionamento de fechadura de acordo com sua necessidade.



Chaves de ajuste do módulo externo

1. Ajuste de recepção
2. Ajuste de transmissão

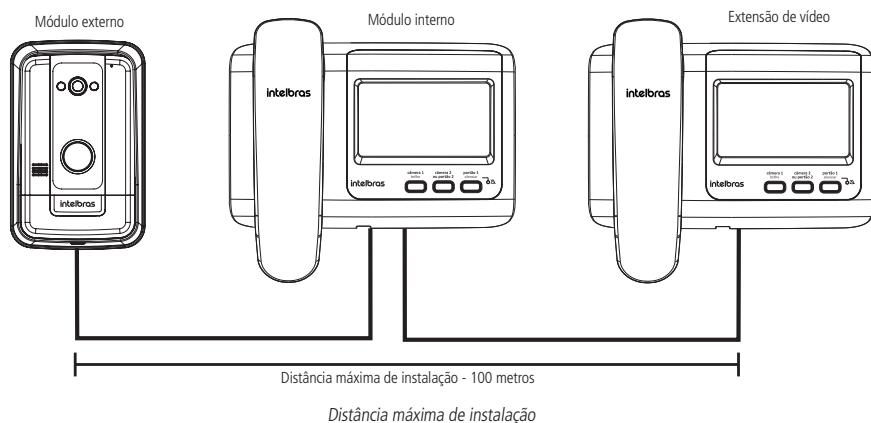
Obs.: » *O produto sairá de fábrica com os níveis de Tx e Rx na posição Máximo.*

- » *Sempre que o módulo externo for aberto, quando o produto já estiver instalado e ligado na rede elétrica, o produto emitirá um sinal sonoro de violação, que pode ser desligado retirando o monofone do gancho ou apertando uma das teclas do módulo interno.*
- » *Após finalizar a instalação, se houver necessidade de alterações dos ajustes de volume de transmissão e recepção do módulo externo ou o ajuste para instalações com ruídos, retire o monofone do gancho antes de abrir o módulo externo. Isso evitará o disparo do alarme de violação (Tamper) do produto.*

7. Cabeamento

7.1. Escolha do cabo mais adequado



Verifique a distância máxima de cabeamento, entre um módulo e outro, e adquira o cabo de acordo com o especificado. Evite emendas no cabeamento e utilize cabos homologados. A escolha do cabo adequado irá garantir o correto desempenho do produto.



Obs.: dê preferência para instalação em tubulações exclusivas para o videoporteiro, isso evita que ocorra indução de ruídos indesejáveis no funcionamento do produto.

7.2. Entre o módulo interno e o módulo externo

Utilize a tabela a seguir para escolha do cabo correto para instalação dos módulos de acordo com a distância entre os módulos.

Instalação	Distância	Tipo de cabo	Imagem do cabo
Entre o módulo interno e externo	Até 50 metros (utilizando 3 pares) ¹	Cabo de rede UTP (CAT-5e ou CAT-6)	
	Entre 50 e 100 metros (utilizando 4 pares) ²		
Entre o módulo interno de vídeo e a extensão de áudio	Até 50 metros	Cabo paralelo (1mm ²) ou cabo de rede UTP	

¹ Utilizando 6 fios (3 pares) e deixando 2 (1 par) para instalação do portão de garagem ou da câmera adicional.

² Utilizando 8 fios (4 pares) sendo o par adicional ligado na posição 3 dos conectores dos módulos interno e externo.

- Atenção:** » Para instalação deste videoporteiro recomenda-se o uso de cabos homologados pela Anatel. Como referência, um cabo homologado deve ter uma impedância de, aproximadamente, 10 Ω a cada 100 metros. Um exemplo de cabo validado nos testes do produto é o cabo da marca Furukawa®.
- » Para instalações em ambiente externo recomenda-se a utilização de cabo de rede capa dupla, 100% cobre.
 - » A utilização de cabo não homologado pode causar ruído no produto, prejudicando seu funcionamento.
 - » A instalação entre o módulo externo e o último módulo interno não deve ultrapassar a distância máxima indicada para cada cabeamento, de forma a garantir a qualidade do funcionamento do produto.
 - » Recomenda-se a utilização de cabos blindados, isto evitará que a incidência de interferências externas prejudique a qualidade do funcionamento do produto.

7.3. Entre o módulo interno e o portão de garagem

Quando o produto for instalado com cabo de rede UTP, numa distância menor que 50 metros, o usuário poderá utilizar o par de fios que irá sobrar para realizar a instalação do acionamento do portão de garagem (portão 2).

Obs.: para instalações acima de 50 metros, utilize um par de fios com bitola de 1,0 mm² entre módulo interno e portão de garagem.

7.4. Entre o módulo interno e uma câmera adicional

Dê preferência em utilizar um cabo de rede UTP ou coaxial exclusivo para a instalação da câmera adicional.

Obs.:

- » Caso o usuário instale uma câmera adicional no par de fio sobrando (instalação menor que 50 metros), poderá apresentar ruído na imagem.
- » Caso necessário o usuário deverá utilizar um par de balun passivo para eliminar ruídos indesejados que causem problema de qualidade no vídeo.

7.5. Entre o módulo externo e a fechadura elétrica (portão 1)

Utilize um par de fios com bitola de 1,5 mm² para distância de no máximo 50 metros do módulo externo. Para distâncias curtas é possível realizar a instalação com cabos com bitola de 0,5 mm².

7.6. Entre o módulo externo e a botoeira

Utilize um par de fios com bitola mínima de 1 mm² de no máximo 30 metros de comprimento. Para distâncias curtas é possível realizar a instalação com cabos com bitola de 0,5 mm².

8. Instalação

8.1. Entre módulo interno e módulo externo

Para a instalação do produto interligue a posição 1 do conector do módulo externo na posição 1 do conector do módulo interno, assim como as demais posições do conector, sempre respeitando a ordem de numeração e o modo de conexão de acordo com o cabo utilizado.

Atenção: realize as conexões do produto antes de ligar a energia.

Identificação das conexões

Abaixo consta a identificação das conexões de instalação do conector do produto.

Módulo interno

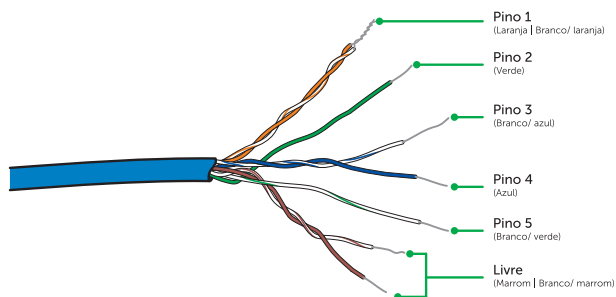
- » **N** – Neutro da rede elétrica
 - » Não utilizado
 - » **F** – Fase da rede elétrica
- } Conexão da rede elétrica
- » **Pino 1** – Alimentação DC (gerada pelo MI)
 - » **Pino 2** – Vídeo
 - » **Pino 3** – GND
 - » **Pino 4** – Áudio
 - » **Pino 5** – GND
 - » **Pino 6** – Áudio extensão
 - » **Pino 7** – GND
 - » **NA** – Contato rele normalmente aberto
 - » **C** – Contato rele comum
 - » **NF** – Contato rele normalmente fechado
- } Conexão da comunicação

Módulo externo

- » **FA** - Fechadura
 - » **FB** - Fechadura
 - » **BOT** - Botoeira (ligar com o pino 3)
- } Conexão de fechadura
- » **Pino 1** - Alimentação DC
 - » **Pino 2** - Vídeo
 - » **Pino 3** - GND
 - » **Pino 4** - Áudio
 - » **Pino 5** - GND vídeo
- } Conexão de comunicação

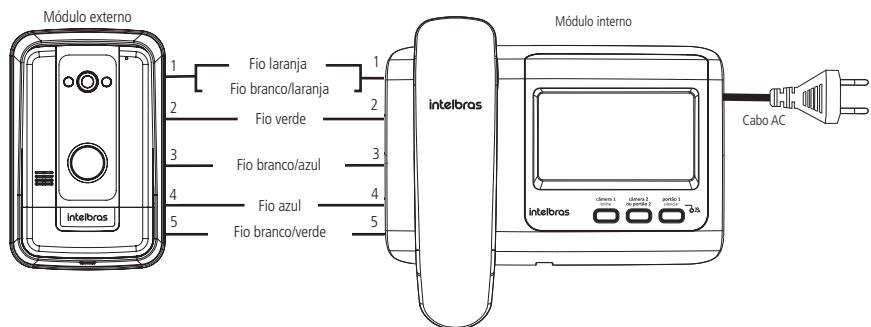
Instalação com cabo de rede UTP até 50 metros

Para o cabo de rede UTP, deve-se realizar a interligação (fazer um curto-circuito) nos pares conforme imagem.



Obs.: caso não utilize o par de cabos de cores Marrom|branco/marrom, conecte-o na posição 3 dos conectores do produto junto do cabo de cores branco/azul.

Atenção: quando a instalação for acima de 50 metros recomenda-se interligar o par de fios Marrom | Branco/marrom na conexão 3 do monitor e módulo externo.



Obs.: » O par de fios que restou (marrom e branco/marrom) pode ser utilizado para instalação de câmera adicional ou portão de garagem. Para instalação ver o item 8.3. Instalação de portão de garagem ou câmera adicional deste manual.

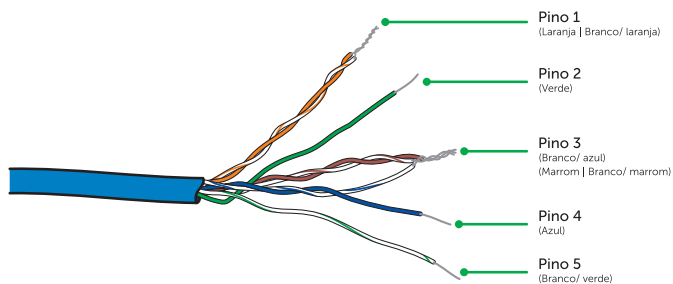
- » O cabo AC não acompanha o produto.
- » Instalações com a extensão de vídeo adicional, quando instalado com cabo UTP, devem respeitar a distância máxima de 100 metros entre o módulo externo e a última extensão de vídeo.
- » Recomenda-se a utilização de cabos blindados, isto evitará que a incidência de interferências externas prejudique a qualidade do funcionamento do produto.

Atenção: » Em instalações realizadas com cabos UTP não homologados, conforme indicado, deve-se respeitar a distância máxima de instalação de 25 metros e interligar o par marrom e branco/marrom na posição 3.

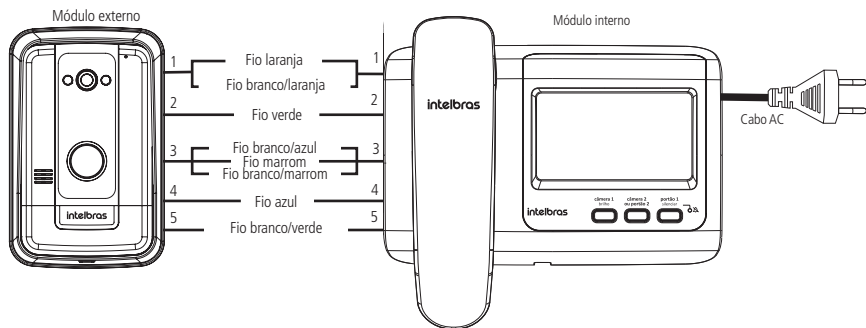
- » Dê preferência a instalação em tubulações exclusivas para o videoporteiro, isso evita a indução de ruídos no produto.

Instalação com cabo de rede UTP até 100 metros

Para instalações com distâncias maiores de 50 metros (limitado em 100 metros) é necessário a utilização de todos os 4 pares (8 fios) do cabo UTP. Para o cabo de rede UTP, deve-se realizar a interligação (fazer um curto-circuito) nos pares conforme imagem.



Utilizando 8 fios



Obs.: » Utilize o par de fios marrom e branco/marrom na conexão do pino 3 do produto.

- » O cabo AC não acompanha o produto.
- » Dê preferência a instalação em tubulações exclusivas para o videoporteiro, isso evita a indução de ruídos no produto.
- » Recomenda-se a utilização de cabos blindados, isto evitará que a incidência de interferências externas prejudique a qualidade do funcionamento do produto.

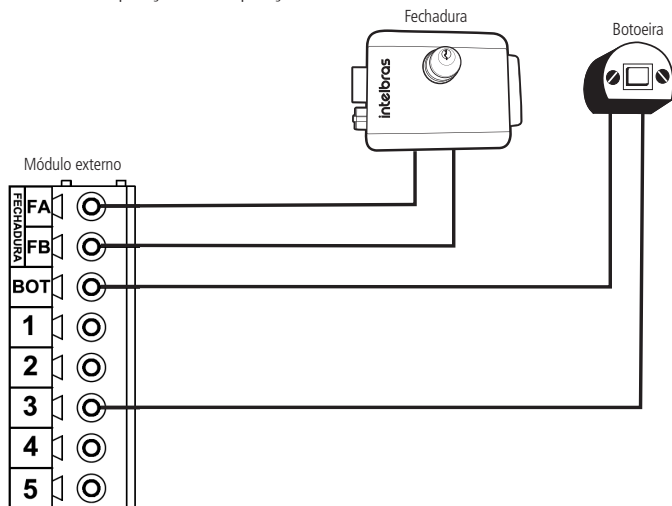
8.2. Entre módulo externo e Portão 1

Para a instalação do Portão 1, o usuário poderá optar por instalar uma fechadura elétrica, fechadura eletroímã (via fonte carregadora), ou até mesmo a abertura sem fio de automatizadores de portão.

Atenção: o usuário deverá utilizar apenas um cenário de abertura através do acionamento da tecla Portão 1. Caso o usuário utilize mais de um cenário de acionamento, o produto poderá apresentar problema, deixando de funcionar.

Instalação da fechadura elétrica e botoeira

Conecte a sua fechadura elétrica (12 V) nas posições FA e FB do módulo externo. Se precisar acionar portões a partir de botoeira, conecte a botoeira na posição 3 e na posição BOT do módulo externo.



Instalação de fechadura elétrica e botoeira

Atenção: antes de fechar a tampa do módulo externo, certifique-se de que a sobra de cabos esteja bem acomodada ou eliminada dentro do produto, pois sua má organização pode danificar ou prejudicar o funcionamento do produto.

Operação

Quando o visitante pressionar a tecla *Chamar do módulo externo*, a campainha do videoporteiro irá tocar e a imagem da câmera aparecerá na tela. Para acionar a fechadura elétrica existem três possibilidades:

- » Realizar o atendimento, retirando o monofone do gancho, e pressionar a tecla Portão 1;
- » Em caso de reconhecer o visitante, pressionar a tecla Portão 1 sem a necessidade de realizar o atendimento; ou
- » Pressionando a botoeira.

Obs.: » Ao ser pressionada a tecla para abertura da fechadura elétrica, a imagem da tela irá desligar por, aproximadamente 3 segundos.

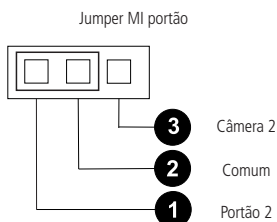
- » O videoporteiro é compatível com qualquer fechadura elétrica 12 V do mercado.
- » A fechadura e a botoeira não acompanham o produto.

8.3. Instalação de portão 2 ou câmera adicional

O videoporteiro permite instalar um portão de garagem (padrão de fábrica) ou uma câmera adicional para a visualização de outro ambiente/ângulo, além da câmera do módulo externo.

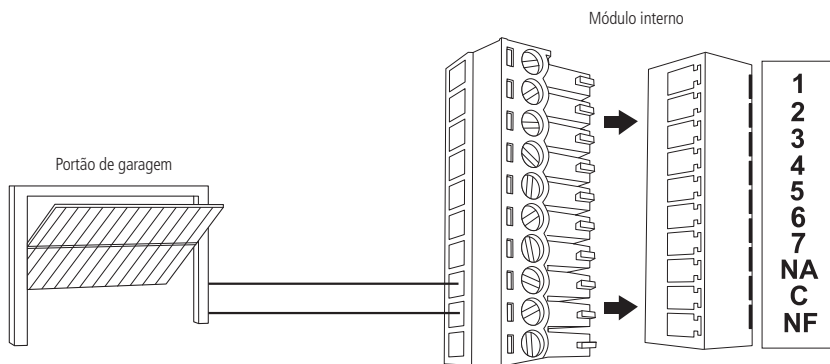
Instalação do portão de garagem

A tecla *Portão 2* ou *Câmera 2* é utilizada para a abertura de portão de garagem, também conhecido como automatizador, e como controle de acionamento de fechaduras magnéticas. Quando optar pela instalação do portão de garagem, coloque o jumper do módulo interno, localizado na parte de trás do produto, na posição 2-1 (Comum/Portão 2).



Seleção para portão 2

Ligue os fios da botoeira do motor do portão nas posições NA e C do conector do módulo interno, conforme imagem. Em casos específicos de outras instalações, utilize o contato NF de acordo com sua necessidade.



Instalação de portão de garagem

Operação

Quando o visitante pressionar a tecla *Chamar* do módulo externo, a campainha do videoporteiro irá tocar e a imagem da câmera aparecerá na tela. Para acionar o portão de garagem existem duas possibilidades:

- » Realizar o atendimento, retirando o monofone do gancho, e pressionar a tecla *Câmera 2 / Portão 2*; ou
- » Em caso de reconhecer o visitante, pressionar a tecla *Câmera 2 / Portão 2* sem a necessidade de realizar o atendimento.

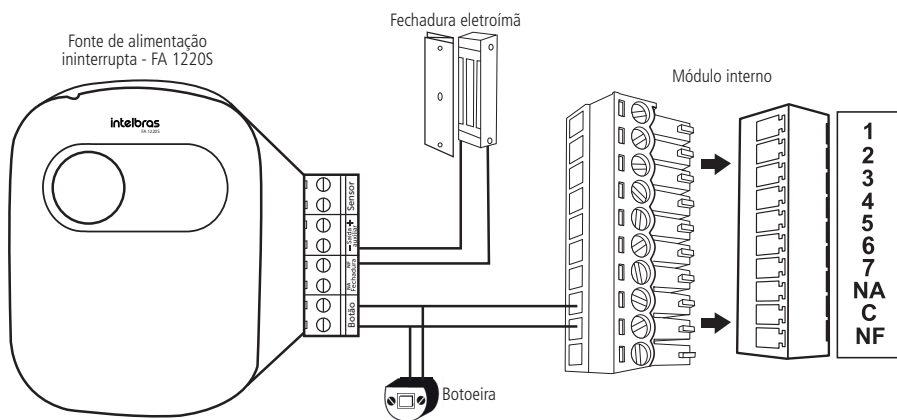
Obs.: » Ao ser pressionada a tecla para abertura do portão de garagem, a imagem da tela irá desligar por, aproximadamente, 3 segundos.

- » O videoporteiro é compatível com qualquer portão de garagem do mercado.

Instalação da fechadura eletroímã

O usuário poderá instalar uma fechadura eletroímã na saída Portão 2, coloque o jumper, localizado na parte de trás do módulo interno, na posição 2-1 (Comum/Portão 2). Para realizar a instalação é necessário adquirir uma fonte de alimentação carregadora e uma botoeira.

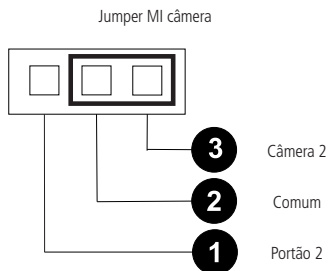
Conecte os pinos C e NA do conector do módulo interno na entrada Botão da fonte carregadora, na mesma entrada o usuário deverá instalar uma botoeira e em seguida alimentar a fonte carregadora na rede AC.



Instalação da fechadura eletroímã

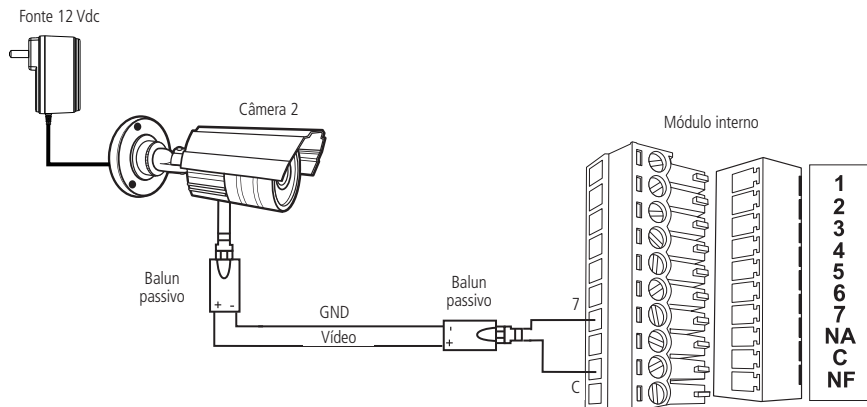
Instalação da câmera adicional

É possível instalar qualquer câmera analógica (CVBS) do mercado, permitindo que o usuário visualize outro ambiente, além da imagem do porteiro. Quando optar pela instalação da câmera adicional, coloque o jumper do módulo interno na posição 2-3 (Comum/Câmera 2).



Seleção para câmera 2

Conecte a câmera aos bornes indicados na imagem (posição 7 e C) utilizando baluns passivos para esta instalação, conforme imagem.



Instalação de câmera adicional

- Obs.:**
- » A não utilização do balun ocasiona ruído na imagem do produto.
 - » A fonte de alimentação da câmera não acompanha o produto.
 - » O produto não é compatível com tecnologias AHD, HDCVI ou HDTVI.

Operação

Quando a câmera adicional for instalada, é necessário configurar o produto de acordo com a programação do item 9.3. *Habilitar/desabilitar o uso da câmera 2*, deste manual.

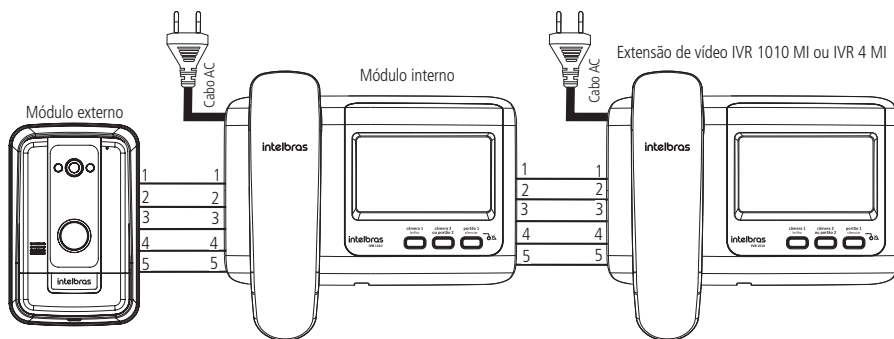
Quando habilitada, ao pressionar a tecla *Portão 2* ou *Câmera 2*, a câmera ficará disponível na tela do produto por um período de 30 segundos.

8.4. Instalação de extensões de vídeo

Além do módulo interno do kit, é possível incluir um módulo interno de vídeo adicional. Conecte a extensão de vídeo a partir do módulo interno do kit seguindo as orientações a seguir, conforme modelo de extensão de vídeo.

Extensão de vídeo IVR 1010 MI ou IVR 4 MI

Interligue o monitor principal com a extensão de vídeo seguindo as orientações de conexões conforme imagem a seguir:



Instalação da extensão de vídeo com o IVR 1010 MI ou IVR 4 MI

- Atenção:**
- » Respeite a distância máxima de instalação conforme descrito no item 7. *Cabeamento*.
 - » O modo de conexão dos cabos deve respeitar o descrito no item 8. *Instalação*, de acordo com a distância máxima de instalação.

- » Quando utilizado o modelo IVR 1010 MI ou IVR 4 MI como extensão de vídeo, o usuário deverá optar ou pela visualização da câmera 2, ou pelo acionamento do Portão de Garagem. Para maiores informações sobre este produto, consulte o item 8.3. *Instalação de portão 2 ou câmera adicional*, deste manual.

Operação

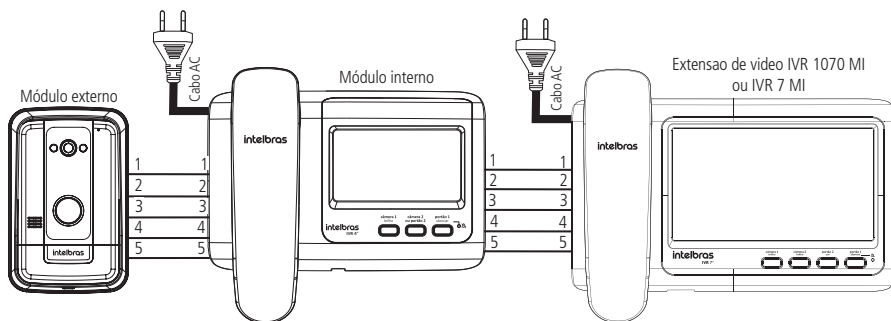
Quando o visitante pressionar a tecla *Chamar* do módulo externo, a campainha dos dois módulos internos de vídeo irá tocar. Para realizar o atendimento retire o monofone do gancho. Para liberar o acesso do visitante, pressione a tecla correspondente ao portão que deseja abrir.

Obs.: » Ao realizar o atendimento em um dos módulos internos, o segundo módulo permanecerá inativo, ou seja, não será possível realizar atendimento ou acionamento de fechadura ou portão de garagem do segundo módulo.

- » É possível utilizar os acionamentos distintos do portão de garagem em cada módulo interno, para isso, basta conectar cada dispositivo em um módulo interno de vídeo respeitando sua configuração. Para o acionamento de um único portão de garagem em ambos os monitores, o usuário deverá conectar paralelamente os Pinos C-NA ou C-NF entre os módulos internos, e configurar o jumper de configuração na parte traseira do produto na posição 1-2.
- » É possível utilizar câmeras extras distintas para cada monitor, para isso, basta conectar cada uma em um módulo interno de vídeo respeitando sua configuração. Para a visualização de uma mesma câmera em ambos os monitores, basta conectar paralelamente os Pinos 7-C entre os módulos internos junto a câmera, desta forma o usuário poderá visualizar a câmera 2 em ambos os módulos internos. Para poder visualizar a câmera 2 no IVR 4 MI, o usuário deverá configurar o jumper para a posição 2-3.

Extensão de vídeo IVR 1070 MI ou IVR 7 MI

Interligue o monitor principal com a extensão de vídeo seguindo as orientações de conexões conforme imagem a seguir:



Instalação da extensão de vídeo com o IVR 1070 MI ou IVR 7 MI

Atenção: » Respeite a distância máxima de instalação conforme descrito no item 7. *Cabeamento*.

- » O modo de conexão dos cabos deve respeitar o descrito no item 8. *Instalação*, de acordo com a distância máxima de instalação.

Operação

Quando o visitante pressionar a tecla *Chamar* do módulo externo, a campainha dos dois módulos internos de vídeo irá tocar. Para realizar o atendimento retire o monofone do gancho. Para liberar o acesso do visitante, pressione a tecla correspondente ao portão que deseja abrir.

Obs.: » Ao realizar o atendimento em um dos módulos internos, o segundo módulo permanecerá inativo, ou seja, não será possível realizar atendimento ou acionamento de fechadura ou portão de garagem do segundo módulo.

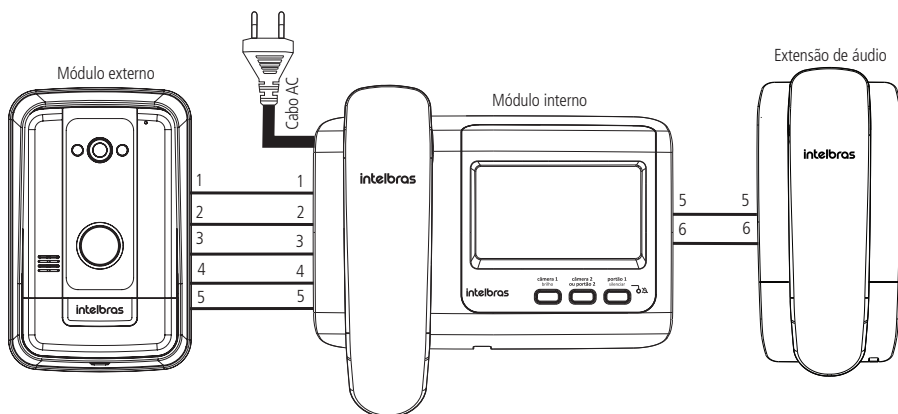
- » É possível utilizar os acionamentos distintos do portão de garagem em cada módulo interno, para isso, basta conectar cada dispositivo em um módulo interno de vídeo respeitando sua configuração. Para o acionamento de um único portão de garagem em ambos os monitores, o usuário deverá conectar paralelamente os Pinos C-NA entre os módulos internos, desta forma, qualquer monitor acionará o mesmo portão de garagem.
- » É possível utilizar câmeras extras distintas para cada monitor, para isso, basta conectar cada uma em um módulo interno de vídeo respeitando sua configuração. Para a visualização de uma mesma câmera em ambos os monitores, basta conectar paralelamente os Pinos V2- e V2+ do IVR 7 MI com os Pinos 7-C do IVR 4 MI. Pino V2- com o pino 7 e o pino V2+ com o pino C (IVR 7 MI e IVR 4 MI, respectivamente), desta forma o usuário poderá visualizar a câmera 2 em ambos os módulos internos. Para poder visualizar a câmera 2 no IVR 4, o usuário deverá configurar o jumper para a posição 2-3.
- » No IVR 1070 MI ou IVR 7 MI é possível utilizar tanto a câmera 2 quanto o portão 2, pois as saídas são independentes.

8.5. Instalação de extensões de áudio

É possível instalar, junto ao kit de videoporteiro, até 3 extensões de áudio em cada módulo interno de vídeo. A instalação é feita apenas com 2 fios, instalados entre o módulo interno de vídeo e a extensão de áudio. Conecte a posição 5 e 6 do módulo interno de vídeo com a posição 5 e 6 da extensão de áudio, conforme imagem.

Quando tiver 2 extensões de áudio, interligue as extensões através das posições 5 e 6.

Obs.: a distância máxima entre o módulo interno de vídeo e a última extensão de áudio deve ser de no máximo 50 metros. Para maiores detalhes de instalação da extensão de áudio, verifique o manual completo da extensão no site www.intelbras.com.br.



Instalação de extensão de áudio

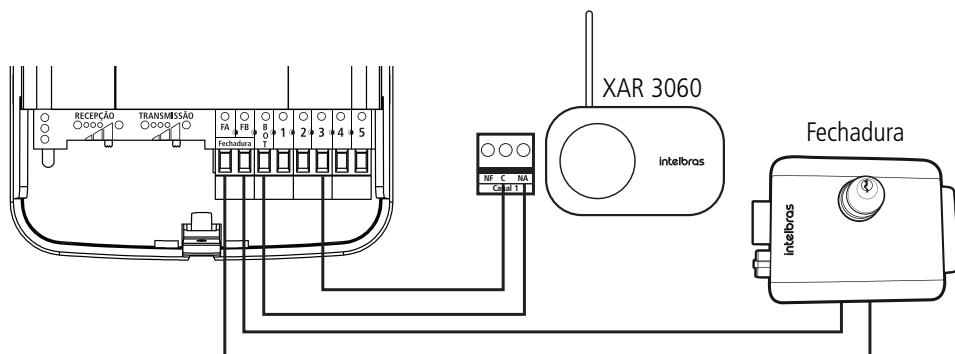
Operação

Quando o visitante pressionar a tecla *Chamar* do módulo externo, a campainha de todos os módulos internos irá tocar. Para realizar o atendimento retire o monofone do gancho. Para liberar o acesso do visitante, pressione a tecla da extensão de áudio para liberar o acesso ao visitante.

Obs.: ao realizar o atendimento em uma das extensões de áudio, os demais módulos internos permanecerão inativos, ou seja, não será possível realizar atendimento ou acionamento de fechadura ou portão de garagem dos demais módulos.

8.6. Integração com XAR 3060

O dispositivo XAR 3060 permite o acionamento de aberturas através de controles remoto. Para integrar o XAR 3060 no videoporteiro basta ligar os pontos NA-C do XAR na entrada de botoeira do módulo externo conforme ilustração a seguir.



Integração com XAR 3060

Atenção: » Seleccione o canal que irá utilizar do XAR 3060 e altere ele para o modo pulso com o tempo de 1s ou 2s.

- » Este modo de acionamento permite que o usuário realize a abertura do dispositivo que estiver instalado nos contatos FA e/ou FB (fechadura elétrica ou uma fechadura eletroímã via fonte carregadora ou o portão de garagem).

Operação

Para acionar a fechadura do portão social basta acionar o controle remoto, previamente cadastrado no XAR 3060, e liberar o acesso ao visitante.

9. Programações

9.1. Ajuste de brilho

O ajuste de brilho é realizado na própria tecla de seleção de câmera. Para realizar o ajuste siga o procedimento:

1. Aperte a tecla *Câmera 1*, a imagem da câmera irá aparecer;
2. Aperte novamente a tecla *Câmera 1*, e ajuste o brilho de acordo com sua necessidade.

Obs.: » *Sempre que a tecla Câmera for pressionada mais de uma vez, irá aparecer a excursão de ajuste de brilho na tela.*

- » *O ajuste de brilho da câmera 2, quando instalada, é realizado pressionando a tecla da câmera 2 até que o ajuste esteja de acordo com sua necessidade.*

9.2. Função Silenciar

A função *Silenciar*, quando ativada, cancela o toque da campainha do produto. Quando o visitante pressionar a tecla de chamada do módulo externo, apenas irá aparecer na tela a imagem da câmera. A duração da função *Silenciar* é de, aproximadamente, 12 horas, ou até que a função seja cancelada pelo usuário.

Para programar a função Silenciar:

1. Com a tela desligada (sem imagem) e o monofone no gancho, mantenha pressionada a tecla *Portão 1/Silenciar* por 3 segundos. Serão emitidas sinalizações sonoras (3 toques) confirmando a ativação da função;
2. O LED, na cor vermelha, permanecerá ligado indicando que a função *Silenciar* está ativa.

Para cancelar a função Silenciar:

1. Com a tela desligada (sem imagem) e o monofone no gancho, mantenha pressionada a tecla *Silenciar* por 3 segundos. Serão emitidas sinalizações sonoras (2 toques) confirmando o cancelamento da função. Ou;
2. Ao realizar o atendimento retirando o monofone do gancho a função também será cancelada.

Atenção: a função *Silenciar* possui funcionamento *local*, ou seja, para que a campainha de todos os módulos internos não toque, é necessário habilitar esta função em todas as extensões de vídeo.

9.3. Habilitar/desabilitar o uso da câmera 2

O produto sairá de fábrica com a programação de uso do acionamento do *Portão 2* ativo (portão de garagem). Para alterar esta função e habilitar o uso da função *Câmera 2*, altere o jumper, localizado ao lado do conector de instalação do módulo interno de vídeo, para a posição 2-3 (ver item 8.3. *Instalação de portão de garagem ou câmera adicional*). Após alterar o jumper siga o procedimento:

1. Com a tela desligada (sem imagem) e o monofone no gancho, mantenha pressionada a tecla *Câmera 2/Portão 2* por 5 segundos. Após este tempo serão emitidas sinalizações sonoras (6 toques), indicando que a câmera 2 foi ativada;
2. Para visualizar a imagem da câmera 2 basta apertar a tecla *Câmera 2/Portão 2*.

Obs.: *quando a função Câmera 2 estiver habilitada, ao apertar essa tecla, a imagem da câmera adicional permanecerá ativa por 30 segundos.*

9.4. Função Reset

Há possibilidade de realizar um reset no produto para que ele retorne à configuração de fábrica. Para isso, siga o procedimento:

1. Mantenha o monofone no gancho;
2. Mantenha pressionada a tecla *Câmera 1* por 3 segundos. Serão emitidas sinalizações sonoras (3 bipes) de confirmação;
3. Em seguida, mantenha pressionada a tecla *Portão 1* por 3 segundos. Serão emitidas sinalizações sonoras (3 bipes) de confirmação.

Após realizar o reset do produto, este permanecerá na configuração de acionamento do *Portão 2* (portão de garagem). Para seu funcionamento coloque o jumper JP1 na posição 1-2.

10. Usabilidade

- » Para acionar a campainha, o visitante deve pressionar a tecla principal do módulo externo. Cada vez que o visitante pressionar a tecla *Chamar*, a campainha irá tocar durante o tempo pressionado da tecla (máximo de 5 segundos) em todos os módulos internos instalados.
- » Quando o visitante tocar a campainha, a tela do módulo interno mostrará a imagem da câmera do porteiro, por 30 segundos, e a campainha irá soar 1 vez (durante o tempo pressionado).
- » Para atender e conversar com o visitante, retire o monofone do gancho. Durante o atendimento, as demais extensões permanecerão inativas até encerrar a conversa.
- » Para acionar o portão 1, pressione a tecla *Portão 1*.
- » Caso seu videoporteiro possua a câmera 2 instalada, você poderá pressionar a tecla *Câmera 2* do módulo interno, para visualizar o segundo ambiente.
- » Caso seu videoporteiro possua o portão 2 instalado, você poderá acionar a abertura do portão de garagem, pressionando a tecla *Portão 2* do módulo interno; para fechar este portão, é necessário pressionar a tecla novamente.
- » Para encerrar a comunicação, retorne o monofone para o gancho.

Obs.: quando o módulo externo for aberto/violado o produto emitirá um sinal de alarme que somente será desativado nas condições a seguir:

- » Quando pressionar qualquer tecla do módulo interno.
- » Quando retirar o monofone do gancho.
- » Quando for desligada a energia do produto.

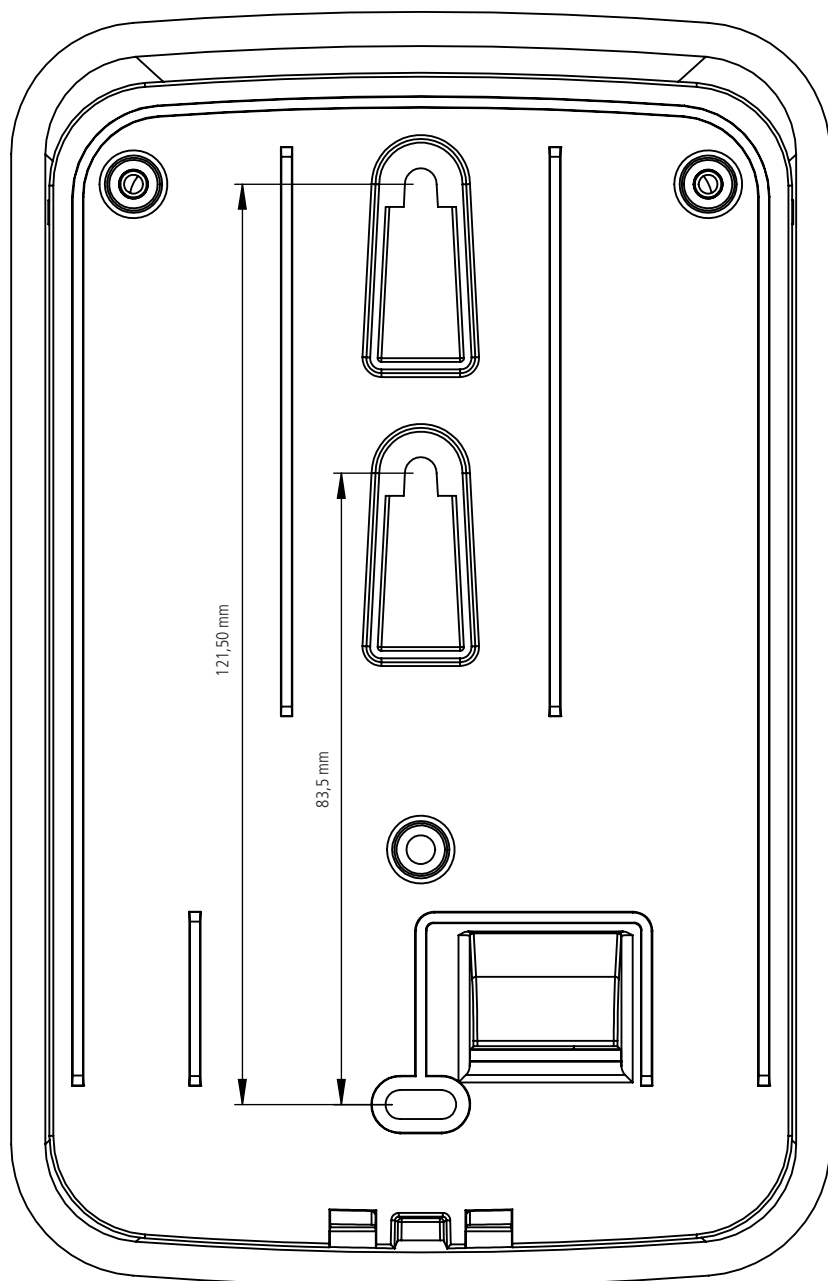
11. Dúvidas frequentes

Dúvida	Solução
Possuo uma fechadura 12 V de outra marca. Posso instalá-la com o IVR 4?	Sim. O IVR 4 é compatível com qualquer fecho/fechadura 12 V de qualquer marca existente no mercado.
Posso instalar a saída (NA – C – NF) em qualquer central de portão eletrônico?	Sim. Certifique-se junto ao manual de sua central de comando de portão eletrônico que esta possui entrada para botoeira. Saída NA – C deve ser ligada à entrada de botoeira das centrais de comando de portão eletrônico e o jumper, localizado na traseira do módulo interno, deve ser colocado na posição 2-1.
Posso utilizar qualquer câmera do mercado na opção <i>Câmera 2</i> ?	Não. Somente câmeras analógicas podem ser ligadas ao produto. Quando instalada uma segunda câmera, a opção 2-3 do jumper, localizado na traseira do módulo interno, deve ser colocada.
Posso instalar dois módulos externos no mesmo sistema?	Não. O IVR 4 permite a instalação de apenas um módulo externo.
Posso instalar uma botoeira para abrir minha fechadura?	Sim. Instale uma botoeira NA (normalmente aberto) entre os terminais 3 e Bot no módulo externo. Obs.: a botoeira aciona somente a saída fechadura elétrica.
Posso alimentar o produto através do módulo externo?	Não. A alimentação do IVR 4 deve ser feita somente no módulo interno.
Posso instalar outras extensões de áudio de outras marcas com meu IVR 4?	Não. Utilize sempre o modelo de extensão de áudio 1010 EA da Intelbras na instalação de extensões de áudio.
Quando a tecla de chamada for pressionada, quantos toques escutarei a partir do módulo interno?	Se pressionada rapidamente, a campainha irá soar por 1 segundo. Caso a tecla de CHAMAR seja mantida pressionada, a campainha irá soar por 3 segundos.

12. Gabarito de furação

O gabarito de furação aumenta a precisão na hora de instalar o produto. Utilize-o para garantir maior precisão na instalação. As buchas e parafusos, que acompanham o produto, são de bitola 6 mm.

Obs.: este gabarito de furação refere-se ao módulo externo do produto IVR 4.



Termo de garantia

Fica expresso que esta garantia contratual é conferida mediante as seguintes condições:

Nome do cliente:

Assinatura do cliente:

Nº da nota fiscal:

Data da compra:

Modelo:

Nº de série:

Revendedor:

1. Todas as partes, peças e componentes do produto são garantidos contra eventuais vícios de fabricação, que porventura venham a apresentar, pelo prazo de 1 (um) ano – sendo 3 (três) meses de garantia legal e 9 (nove) meses de garantia contratual –, contado a partir da data da compra do produto pelo Senhor Consumidor, conforme consta na nota fiscal de compra do produto, que é parte integrante deste Termo em todo o território nacional. Esta garantia contratual compreende a troca gratuita de partes, peças e componentes que apresentarem vício de fabricação, incluindo as despesas com a mão de obra utilizada nesse reparo. Caso não seja constatado vício de fabricação, e sim vício(s) proveniente(s) de uso inadequado, o Senhor Consumidor arcará com essas despesas.
2. A instalação do produto deve ser feita de acordo com o Manual do Produto e/ou Guia de Instalação. Caso seu produto necessite a instalação e configuração por um técnico capacitado, procure um profissional idôneo e especializado, sendo que os custos desses serviços não estão incluídos no valor do produto.
3. Constatado o vício, o Senhor Consumidor deverá imediatamente comunicar-se com o Serviço Autorizado mais próximo que conste na relação oferecida pelo fabricante – somente estes estão autorizados a examinar e sanar o defeito durante o prazo de garantia aqui previsto. Se isso não for respeitado, esta garantia perderá sua validade, pois estará caracterizada a violação do produto.
4. Na eventualidade de o Senhor Consumidor solicitar atendimento domiciliar, deverá encaminhar-se ao Serviço Autorizado mais próximo para consulta da taxa de visita técnica. Caso seja constatada a necessidade da retirada do produto, as despesas decorrentes, como as de transporte e segurança de ida e volta do produto, ficam sob a responsabilidade do Senhor Consumidor.
5. A garantia perderá totalmente sua validade na ocorrência de quaisquer das hipóteses a seguir: a) se o vício não for de fabricação, mas sim causado pelo Senhor Consumidor ou por terceiros estranhos ao fabricante; b) se os danos ao produto forem oriundos de acidentes, sinistros, agentes da natureza (raios, inundações, desabamentos, etc.), umidade, tensão na rede elétrica (sobretensão provocada por acidentes ou flutuações excessivas na rede), instalação/uso em desacordo com o manual do usuário ou decorrentes do desgaste natural das partes, peças e componentes; c) se o produto tiver sofrido influência de natureza química, eletromagnética, elétrica ou animal (insetos, etc.); d) se o número de série do produto tiver sido adulterado ou rasurado; e) se o aparelho tiver sido violado.
6. Esta garantia não cobre perda de dados, portanto, recomenda-se, se for o caso do produto, que o Consumidor faça uma cópia de segurança regularmente dos dados que constam no produto.
7. A Intelbras não se responsabiliza pela instalação deste produto, e também por eventuais tentativas de fraudes e/ou sabotagens em seus produtos. Mantenha as atualizações do software e aplicativos utilizados em dia, se for o caso, assim como as proteções de rede necessárias para proteção contra invasões (hackers). O equipamento é garantido contra vícios dentro das suas condições normais de uso, sendo importante que se tenha ciência de que, por ser um equipamento eletrônico, não está livre de fraudes e burlas que possam interferir no seu correto funcionamento.
8. Após sua vida útil, o produto deve ser entregue a uma assistência técnica autorizada da Intelbras ou realizar diretamente a destinação final ambientalmente adequada evitando impactos ambientais e a saúde. Caso prefira, a pilha/bateria assim como demais eletrônicos da marca Intelbras sem uso, pode ser descartado em qualquer ponto de coleta da Green Eletron (gestora de resíduos eletroeletrônicos a qual somos associados). Em caso de dúvida sobre o processo de logística reversa, entre em contato conosco pelos telefones (48) 2106-0006 ou 0800 704 2767 (de segunda a sexta-feira das 08 às 20h e aos sábados das 08 às 18h) ou através do e-mail suporte@intelbras.com.br.

Sendo estas as condições deste Termo de Garantia complementar, a Intelbras S/A se reserva o direito de alterar as características gerais, técnicas e estéticas de seus produtos sem aviso prévio.

Todas as imagens deste manual são ilustrativas.

intelbras

**PRODUZIDO NO
POLO INDUSTRIAL
DE MANAUS**



CONHEÇA A AMAZÔNIA



fale com a gente

Suporte a clientes: ☎ (48) 2106 0006

Fórum: forum.intelbras.com.br

Suporte via chat: chat.intelbras.com.br

Suporte via e-mail: suporte@intelbras.com.br

SAC: 0800 7042767

Onde comprar? Quem instala?: 0800 7245115

Produzido por: Intelbras S/A – Indústria de Telecomunicação Eletrônica Brasileira
Av. Tefé, 3105 – Japiim – Manaus/AM – 69078-000 – CNPJ 82.901.000/0015-22
IE (SEFAZ-AM): 06.200.633-9 – www.intelbras.com.br

03.23
Indústria brasileira