

# intelbras

---

Manual de instalação

**IV 4010 HS**

# intelbras

## **IV 4010 HS**

### **Videoproteiro**

Parabéns, você acaba de adquirir um produto com a qualidade e segurança Intelbras.

O videoproteiro IV 4010 HS possui capacidade para até dois canais de vídeo, com isso, é possível posicionar uma segunda câmera de forma a ampliar a visão da área externa, permitindo a visualização de até dois ambientes distintos. O módulo interno de 4", com display TFT – LCD com proporção de 4:3 –, permite a visualização das imagens em ângulos de até 45°, sem distorção de cores. O videoproteiro permite inúmeras configurações, inclusive, é possível conectá-lo com centrais de alarme, DVRs (gravadores digitais de vídeo) e PABX (central telefônica). Os LEDs infravermelhos possibilitam a captação de imagens mesmo em ambientes com baixa iluminação, e cada módulo externo possui duas saídas para fechaduras.

## Cuidados e segurança

---

- » Evite expor o videoporteiro a fortes campos magnéticos ou fortes impactos físicos.
- » Evite respingos de água ou outros líquidos, luz solar direta ou reflexos intensos no módulo interno.
- » Não ligue o videoporteiro em uma tomada com outros aparelhos, isso pode sobrecarregar a rede elétrica e causar curto-circuito, utilize uma tomada única.
- » Não instale o videoporteiro próximo a amônia ou gases venenosos.
- » Não desmonte o produto, há risco de choque elétrico. Em caso de defeito, contate a Assistência Técnica Autorizada.
- » Não utilize detergente ou outro produto químico para limpar o videoporteiro.
- » Tenha cuidado ao passar o cabeamento. Evite fontes de ruído eletromagnético como: motores elétricos, cercas elétricas, entre outros.
- » Não instale o módulo interno ou o módulo externo próximo a fontes de ruído acústico intenso, como: aparelho de som, britadeira, serra elétrica, entre outros. Isso pode prejudicar a comunicação de voz entre o módulo interno e o módulo externo.
- » Utilize cabos adequados e homologados pela Anatel.

# Índice

1. Especificações técnicas	7
1.1. Módulo interno	7
1.2. Módulo externo	7
2. Características	7
3. Acessórios	8
4. Produto	8
4.1. Módulo interno	8
4.1.1. Vista frontal	8
4.1.2. Teclas	9
4.1.3. Vista posterior	9
4.2. Módulo externo	10
4.2.4. Vista frontal	10
5. Cabeamento	11
6. Fixação	12
6.1. Fixação módulo interno	13
6.1.1. Instalação em parede	13
6.2. Fixação módulo externo	14
6.2.1. Instalação em parede	14
7. Instalação de áudio e vídeo	18
7.1. Instalação na rede elétrica AC	18
7.1.1. Operação	18
7.2. Alimentação da rede elétrica apenas no módulo interno	19
7.3. Instalação com fonte externa DC 12 V	20
7.4. Instalação de fechadura elétrica	20
7.4.1. Acionamento da fechadura através de botoeira	21
7.4.2. Instalação de fechadura elétrica com acionamento via relé (NA/NF)	21
7.5. Instalação de portão de garagem	22
7.6. Instalação de fechadura-eletrôimã	22
7.7. Instalação de câmera extra	23
7.7.1. Instalação	23
7.7.2. Operação	24
7.8. Instalação com dois módulos internos	24
7.8.1. Instalação	24
7.8.2. Operação	25
7.9. Instalação com três módulos internos	25
7.9.1. Instalação	26
7.9.2. Operação	27
7.10. Instalação com dois módulos externos IV 7000 ME	27
7.10.1. Instalação	27
7.10.2. Operação	28
7.11. Instalação com dois módulos internos IV 4000 HS e dois módulos externos IV 7000 ME	28
7.11.1. Instalação	28
7.11.2. Operação	30
7.12. Instalação com um módulo interno IV 4000 HS e uma extensão de áudio IV 7000 EA	30
7.12.1. Instalação	30
7.12.2. Operação	31

7.13. Instalação com dois módulos internos IV 4010 HS, dois módulos externos IV 7000 ME e três extensões IV 7000 EA. . . . .	31
7.13.1. Instalação . . . . .	31
7.13.2. Operação. . . . .	33
7.14. Instalação de sensor de porta aberta . . . . .	34
7.14.1. Instalação . . . . .	34
7.15. Integração com DVR . . . . .	34
7.15.1. Ligação das câmeras em paralelo com o DVR. . . . .	34
7.15.2. Utilizar a função de alarme do DVR . . . . .	36
7.16. Integração com centrais de alarme . . . . .	36
7.17. Integração com linha telefônica/ramal do PABX (central telefônica). . . . .	37
7.17.1. Instalação da linha telefônica/ramal do PABX (central telefônica) . . . . .	37
7.17.2. Programações da linha telefônica/ramal do PABX (central telefônica) . . . . .	38
7.17.3. Habilitar o <i>Siga-me</i> . . . . .	38
7.17.4. Acionamento das fechaduras via <i>Siga-me</i> . . . . .	38
7.17.5. Configurações avançadas da função <i>Siga-me</i> . . . . .	38
7.17.6. Programação <i>Siga-me</i> direto ou indireto. . . . .	39
7.17.7. Alterar a senha de acesso . . . . .	39
7.17.8. Habilitar/desabilitar o uso da senha para atendimento . . . . .	39
7.17.9. Restaurar a senha de acesso. . . . .	39
7.17.10. Para restaurar a senha de acesso, verifique os tópicos 8.3.2. <i>Apagar/cancelar senha interna de abertura de fechadura</i> e 8.3.3. <i>Restaurar senha de acesso do telefone para o padrão de fábrica (1234)</i> . . . . .	39
7.17.11.0 Acesso remoto via ramal PABX/linha telefônica . . . . .	39
<b>8. Programações</b> . . . . .	<b>40</b>
8.1. Programações do menu Ajustar . . . . .	40
8.1.1. Ajuste do brilho . . . . .	40
8.1.2. Ajuste da cor . . . . .	40
8.1.3. Ajuste do volume da campanha. . . . .	40
8.1.4. Tipo de campanha. . . . .	40
8.1.5. Modo Não perturbe . . . . .	40
8.2. Programações básicas . . . . .	41
8.2.1. Modo de sequenciamento das câmeras . . . . .	41
8.2.2. Desabilitar o modo de sequenciamento das câmeras . . . . .	41
8.2.3. Tempo de exibição no modo de sequenciamento . . . . .	41
8.2.4. Volume da campanha . . . . .	42
8.2.5. Tipos de campanha . . . . .	42
8.3. Programações avançadas . . . . .	42
8.3.1. Senha interna de acionamento das fechaduras . . . . .	42
8.3.2. Apagar/cancelar senha interna de abertura de fechadura . . . . .	43
8.3.3. Restaurar senha de acesso do telefone para o padrão de fábrica (1234) . . . . .	43
8.3.4. Programação do número de toques da campanha . . . . .	43
8.3.5. Programação de desligamento das chamadas. . . . .	44
8.3.6. Programação de tempo de retardo para indicação de porta aberta . . . . .	44
8.3.7. Programação de atendimento automático via telefone . . . . .	44
8.3.8. Desabilitar o atendimento automático . . . . .	45
8.4. Reset geral . . . . .	45
<b>9. Configuração do módulo externo através das chaves S1 e S2</b> . . . . .	<b>45</b>
9.1. Configuração do módulo externo através da chave S1 . . . . .	45
9.1.1. Volume TX. . . . .	45
9.1.2. Volume RX. . . . .	45
9.1.3. Nível de prioridade de TX e RX . . . . .	46
9.1.4. Habilita/desabilita LED do teclado do módulo externo . . . . .	46

9.2. Configuração do módulo externo através da chave S2 . . . . .	46
9.2.1. Configuração da saída Alarme/DVR . . . . .	46
9.2.2. Modificação dos tempos de acionamento da fechadura . . . . .	46
9.2.3. Função botoeira. . . . .	46
9.2.4. Função sensor de porta aberta. . . . .	46
9.3. Configuração da saída relé NA/NF (Normalmente Aberto ou Normalmente Fechado) . . . . .	46
9.3.1 Configuração através do jumper JP1:. . . . .	46
<b>Termo de garantia</b>	<b>47</b>

---

# 1. Especificações técnicas

---

## 1.1. Módulo interno

Tecnologia do display	TFT - LCD
Tamanho da tela	4"
Formato da tela	4:3
Resolução (H x V)	320 x 240 RGB
Brilho	250 cd / m <sup>2</sup>
Ângulo de visão	45°
Dimensões (L x A x P)	20,5 x 19 x 3,5 cm
Tensão de operação	Rede 100 a 240 Vac (automática) ou fonte externa de 12 Vdc/1 A
Frequência de operação	50/60 Hz
Consumo	4 W (em uso)
Peso	500 g
Temperatura de operação	-10 °C a 50 °C

## 1.2. Módulo externo

Câmera	Pinhole 1/4"
Lente	3,7 mm
Resolução horizontal	580 linhas
Iluminação mínima – modo colorido	1,5 lux
Iluminação mínima – modo P&B	0,2 lux
LEDs infravermelhos	2
Abertura	Fechadura elétrica: 12 V/1 A Acionamento relé NA/NF (portão de garagem): 24 V/1 A
Tensão de operação	Rede 100 a 240 Vac (automática) ou fonte externa de 12 Vdc/1 A
Frequência de operação	50/60 Hz
Dimensões (L x A x P)	10,7 x 16 x 5 cm
Consumo	4 W (em uso)
Peso	273 g
Temperatura de operação	-10 °C a 50 °C

# 2. Características

---

- » Permite visualizar até duas câmeras (1 do produto e 1 câmera adicional).
- » Função *Siga-me*: realiza o atendimento do visitante remotamente possibilitando o acionamento das fechaduras.
- » Abre até 2 fechaduras: fechadura elétrica e portão de garagem.
- » Imagens 24 horas por dia na tela.
- » Uso em parede.
- » Aviso sonoro de portão aberto.
- » Função *Não-perturbe*: é possível configurar o produto para não tocar a campainha por determinado período.
- » Interface com gravadores digitais de vídeos (DVRs), televisores, PABX (central telefônica) e centrais de alarme.<sup>1</sup>
- » Visualização das imagens em modo sequencial e temporizado, ou seja, é possível programar as câmeras e por quanto tempo suas imagens aparecerão no monitor.
- » Evita abertura acidental das fechaduras: mediante senha pré-configurada no módulo interno.
- » 4 tipos de toques de campainha.
- » LEDs infravermelhos no módulo externo para melhorar a visão noturna.
- » Ajuste vertical do ângulo da câmera.
- » Permite instalação de botoeira.
- » Função *Tamper*: quando o módulo externo for violado (retirada da tampa frontal) o videoporteiro irá emitir um alarme sonoro<sup>2</sup>.
- » Possibilita alimentação do sistema apenas no módulo interno<sup>3</sup>.

<sup>1</sup> O videoporteiro permite integração com DVRs que possuam conexão analógica, não sendo possível a integração com dispositivos com tecnologia HDCVI, HDTVl ou AHD.

<sup>2</sup> O módulo externo só emitirá sinal sonoro de violação após 5 minutos do fechamento da tampa frontal.

<sup>3</sup> O uso desta função só é permitido para a alimentação exclusiva do módulo externo IV 7000 ME. A utilização desta função para alimentar outros dispositivos pode prejudicar o funcionamento do produto.

## 3. Acessórios

---

O videoporteiro pode ser integrado com diversos equipamentos:

- » **Extensão de áudio:** modelo IV 7000 EA Intelbras.
- » **Extensão de vídeo:** modelos IV 7000 HS IN, IV 7000 HF IN e IV 4000 HS IN Intelbras.
- » **Módulo externo:** modelos IV 7000 e IV 7000 ME Intelbras.
- » Centrais de alarme.
- » Centrais de PABX (central telefônica).
- » Câmeras de vídeo analógicas (CVBS).
- » Fechaduras elétricas.
- » Fechadura-eletrôimã (alimentada via fonte carregadora).
- » Automatizadores de portão.
- » Gravadores digitais de vídeo (DVRs).<sup>1</sup>

Confira no site [www.intelbras.com.br](http://www.intelbras.com.br) os produtos e modelos para a sua necessidade.

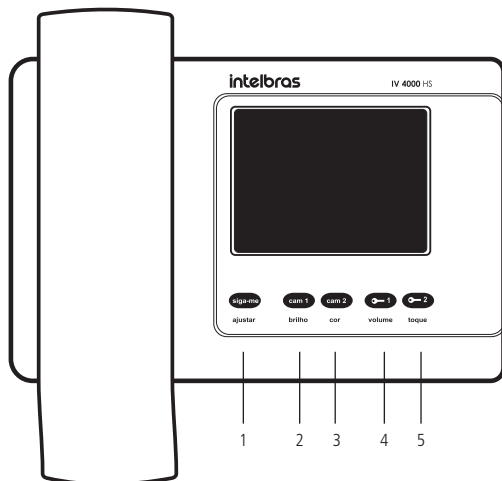
<sup>1</sup> O videoporteiro permite integração com DVRs que possuam conexão analógica, não sendo possível a integração com dispositivos com tecnologia HDCVI, HDTVl ou AHD.

## 4. Produto

---

### 4.1. Módulo interno

#### 4.1.1. Vista frontal



1. Tecla *Siga-me*/Ajustar
2. Tecla *Câmera 1*/Ajuste de brilho
3. Tecla *Câmera 2*/Ajuste de cor
4. Volume de campainha/Tecla *Fechadura 1* (fechadura elétrica)
5. Tipo de campainha/Tecla *Fechadura 2* (portão de garagem)



### 4.1.2. Teclas

O módulo interno possui 5 teclas diferentes utilizadas para acionamentos das fechaduras, escolha das câmeras e ativação do *Siga-me*. Essas teclas também servem para a configuração de diversas funções:

#### Tecla *Siga-me*

Utilizada para habilitar a função *Siga-me* e entrar no modo *Ajustar*. Quando ativada a função *Siga-me*, permite que as chamadas do porteiro sejam desviadas para um celular ou telefone fixo via PABX (central telefônica). Utilizada na programação como tecla *Cancela*. Quando acionada permite entrar no modo *Ajustar* para controle de ajustes de brilho, cor, volume de campainha e tipo de campainha.

#### Tecla Câmera 1

Utilizada para exibição da imagem da câmera 1 e para ajuste do brilho da imagem. Quando acionada, exibe a imagem da câmera 1 no módulo interno, normalmente instalada no módulo externo 1. Quando ativado o modo *Ajustar*, é utilizada para ajuste da intensidade do brilho da imagem gerada pelas câmeras.

#### Tecla Câmera 2

Utilizada para exibição da imagem da câmera 2. Quando acionada, exibe a imagem da câmera 2 no módulo interno, normalmente instalada no módulo externo 2. Também possui a função de escolher o módulo externo 2 antes de retirar o monofone do gancho para abertura do áudio. Quando ativado o modo *Ajustar*, é utilizada para ajuste da cor da imagem gerada pelas câmeras.

Em caso de apenas um módulo externo e uso de uma câmera extra de vídeo na entrada *Vídeo 2*, esta tecla exibe a imagem da câmera 2 no módulo interno.

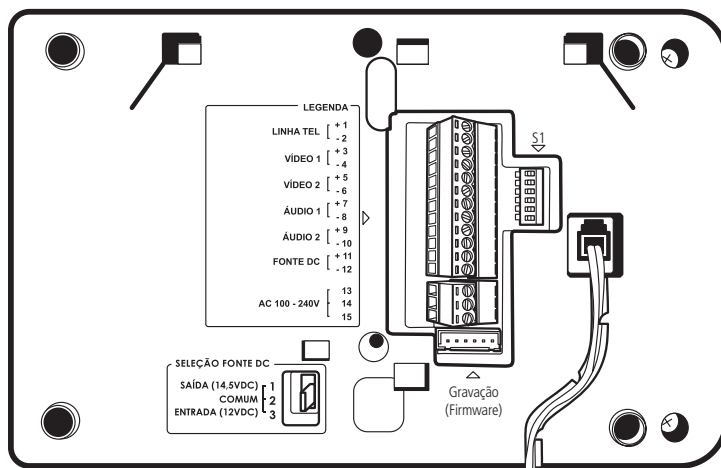
#### Tecla Fechadura

Utilizada para acionamento da fechadura 1 dos módulos externos e para ajuste do volume da campainha. Quando em conversação ou durante o tom de chamada essa tecla é utilizada para acionamento de fechaduras, fechos ou trancas elétricas conectadas à saída *Fechadura* do módulo externo. Quando não está em conversação e com o modo *Ajustar* ativado, a tecla *Fechadura* é utilizada para ajuste do volume da campainha.

#### Tecla Fechadura

Utilizada para acionamento da saída relé NA/NF dos módulos externos e para escolha do tipo de campainha. Quando em conversação ou durante o tom de chamada essa tecla é utilizada para acionamento de dispositivos, tais como fechaduras e portões de garagem, instalados na saída relé NA/NF do módulo externo. Quando não está em conversação e com o modo *Ajustar* ativado, é utilizada para escolha do tipo de campainha.

### 4.1.3. Vista posterior



Vista posterior

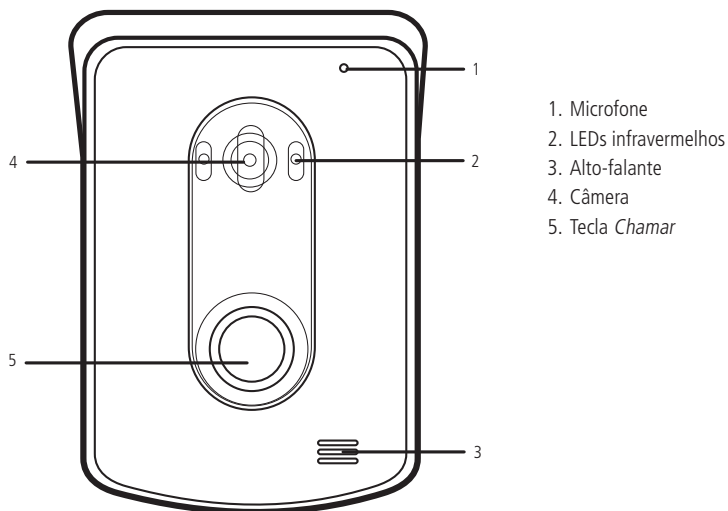
- » **Linha tel.:** entrada para linha telefônica/PABX.
- » **Vídeo 1:** entrada de vídeo do módulo externo 1.
- » **Vídeo 2:** entrada de vídeo do módulo externo 2 ou câmera extra.
- » **Áudio 1:** áudio do módulo externo 1.
- » **Áudio 2:** áudio do módulo externo 2.
- » **Fonte DC:** entrada para fonte externa 12 Vdc/1 A.
- » **AC 100–240 V:** entrada para rede elétrica (100–240 Vac).
- » **Gravação (firmware):** conector de atualização de software.
- » **S1:** aplicações futuras.
- » **Seleção fonte DC:**
  - » Saída (14,5 Vdc)/Comum: saída de alimentação DC para o módulo externo
  - » Entrada (12 Vdc)/Comum: entrada de alimentação DC para o módulo interno.

**Atenção:** não é permitido utilizar o born do conector *Fonte DC* para alimentar dispositivos externos a não ser o módulo externo IV 7000 ME (ver item 7.2. *Alimentação da rede elétrica apenas no módulo interno*).

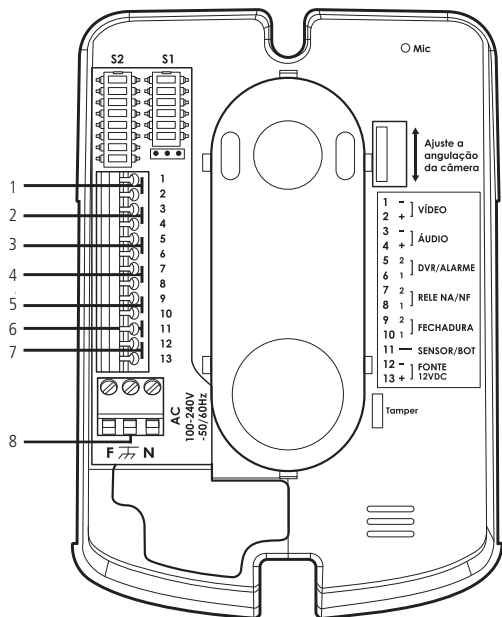
## 4.2. Módulo externo

### 4.2.4. Vista frontal

O módulo externo possui apenas uma tecla, que quando acionada inicia uma chamada para o módulo interno.



1. Microfone
2. LEDs infravermelhos
3. Alto-falante
4. Câmera
5. Tecla *Chamar*

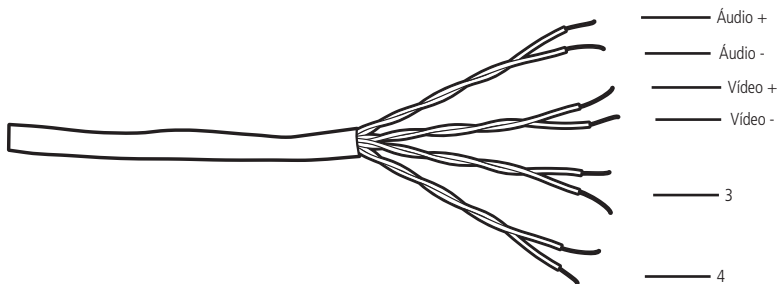


1. Saída de vídeo
2. Entrada/saída de áudio
3. Função *Alarme*/Função *DVR*
4. Conexão para portão de garagem
5. Conexão para fechadura elétrica
6. Sensor de porta aberta/botoeira
7. Entrada de fonte externa (12 Vdc/1 A)
8. Entrada para a rede elétrica (100 Vac a 240 Vac)

## 5. Cabeamento

### Entre 1 módulo interno e 1 módulo externo em até 100 metros

A instalação do cabo entre o módulo interno e o módulo externo deve ter no máximo 100 m de comprimento, utilizando apenas 4 fios. Conforme imagem a seguir, interligue o par de fios do áudio (*Áudio +* e *Áudio -*) e o par de fios do vídeo (*Vídeo +* e *Vídeo -*) dos módulos interno e externo. Certifique-se de que a polaridade esteja correta entre os módulos.



Instalação até 100 metros com cabo UTP

**Obs.:** caso não instale alguma câmera adicional ou um segundo módulo, os pares de fio 3 e 4 não terão função na instalação do produto.

**Atenção:** » A utilização do cabo ideal irá garantir o funcionamento do produto. Para instalação deste videoporteiro recomenda-se o uso de cabos homologados pela Anatel do tipo UTP CAT4 ou CAT5, utilizados em instalações de rede. Como referência, um cabo homologado deve ter uma impedância de, aproximadamente, 10  $\Omega$  a cada 100 metros de cabo. Um exemplo de cabo validado nos testes do produto é o cabo da marca Furukawa®.

- » A instalação entre o módulo externo e o último módulo interno não deve ultrapassar a distância máxima de 100 metros, de forma a garantir a qualidade do funcionamento do produto.
- » Quando instalados 2 módulos externos, utilize um cabo exclusivo para cada módulo externo, isso evita que ocorra indução de ruído entre os canais de áudio e vídeo entre os módulos.

### Entre módulo interno e câmeras extras

Utilize cabo com bitola de no máximo 1,5 mm<sup>2</sup>, preferencialmente cabo UTP. Na extremidade da câmera utilize um balun para filtro de vídeo.

### Entre módulo externo e fechaduras

Recomenda-se um cabo de bitola de 1,5 mm<sup>2</sup> para instalações com distância máxima de 50 metros do módulo externo.

### Instalação botoeira

Recomenda-se a instalação de botoeira com cabo de bitola mínima de 1,0 mm<sup>2</sup> instalado a uma distância máxima de 100 m.

### Rede AC (100–240 Vac)

Instale a rede elétrica AC utilizando um cabo com bitola máxima de 2,5 mm<sup>2</sup> para o módulo externo e bitola máxima de 1,5 mm<sup>2</sup> para o módulo interno.

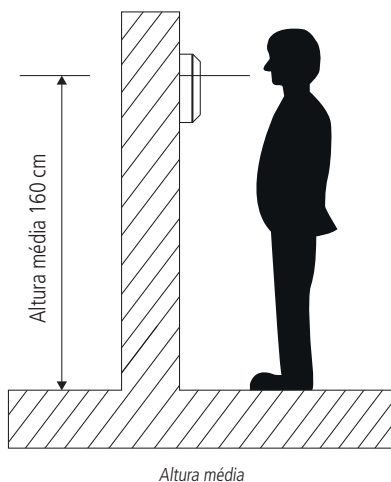
**Atenção:** realize a passagem dos cabos de instalação em tubulações exclusivas para o videoporteiro, isso evita que outros dispositivos gerem ruídos prejudicando a qualidade do produto. Utilize cabos de rede UTP homologados para a instalação. A correta instalação do produto evita que a qualidade de seu funcionamento seja prejudicada.

**Obs.:** a alimentação dos módulos é individual, ou seja, é necessário alimentar os módulos individualmente com fonte externa DC (12 V/1 A) ou na rede elétrica AC (110/220 V). Caso deseje gerar alimentação do módulo interno para o módulo externo siga o procedimento do item 7.2. Alimentação da rede elétrica apenas no módulo interno.

## 6. Fixação

Ao realizar a fixação/instalação do produto na parede, verifique a altura ideal para a visualização da imagem de acordo com a sua necessidade, certificando-se de que esta instalação não prejudique a comunicação do produto.

A altura média de instalação do produto é de 160 cm.



**Atenção:** evite a passagem do cabo em tubulações onde já existam outros tipos de cabo, como rede elétrica, internet, CFTV, cerca elétrica, entre outros. Dê preferência para tubulações exclusivas para os cabos de instalação do videoporteiro.

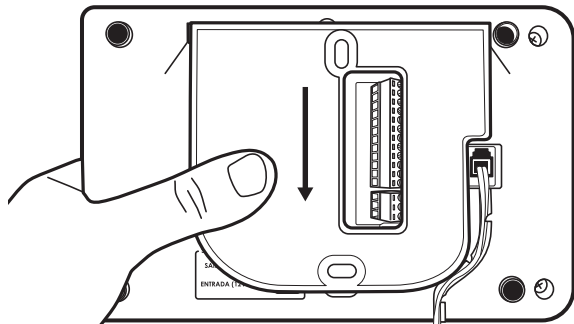
## 6.1. Fixação módulo interno

### 6.1.1. Instalação em parede

Observe os procedimentos a seguir para fixação do produto.

**Obs.:** tenha sempre em mãos uma chave de fenda/Philips; a sua utilização facilita a instalação dos cabos nos conectores do módulo externo (conectores de pressão).

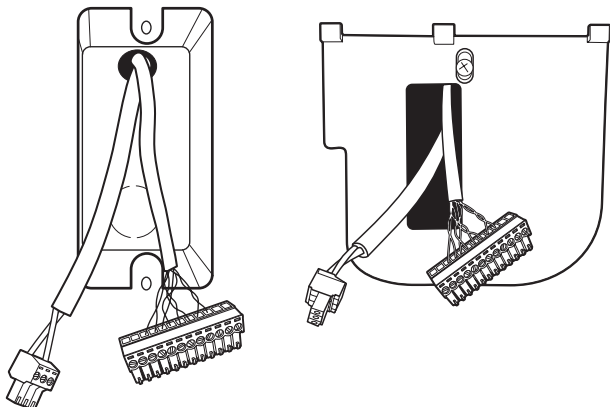
1. Retire o suporte de fixação do produto e apoie-o no local de instalação. O suporte irá servir como guia para marcação dos furos de fixação. Com o auxílio de um lápis ou caneta faça a marcação do local onde será feita a furação para fixação do produto;



Retirada do suporte de fixação

**Obs.:** a furação é própria para instalação em caixa 4x2.

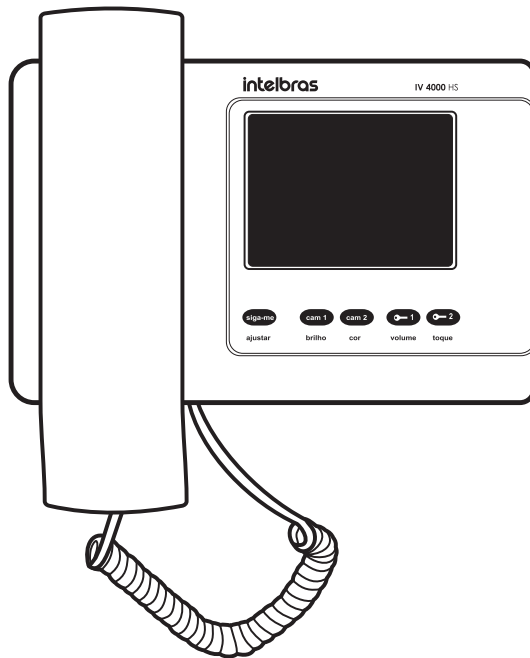
2. Caso não o instale em uma caixa 4x2, fure a parede com uma broca apropriada para concreto. As buchas de parafuso que acompanham o produto possuem 6 mm de diâmetro;
3. Transpasse os cabos de instalação pela furação do suporte e o parafuse no local escolhido para a instalação. Para conexão dos cabos opte pela melhor opção:
  - » Fixe os cabos diretamente no produto, ou
  - » Desencaixe o conector do produto, fixando os cabos de instalação nele e depois conecte-o no produto novamente.



Passagem de cabos

4. Conecte os cabos no módulo, respeitando as polaridades indicadas no produto;
  - » As conexões podem ser feitas diretamente no produto, basta fixar os cabos no conector.
  - » Pode-se desencaixar o conector e realizar as conexões primeiramente no conector e, após realizar as conexões, encaixar o conector no produto.

5. Encaixe o produto no suporte de instalação e desloque-o para baixo até encaixar.

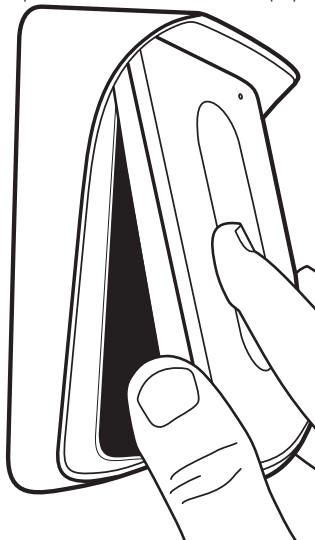


*Produto instalado*

## 6.2. Fixação módulo externo

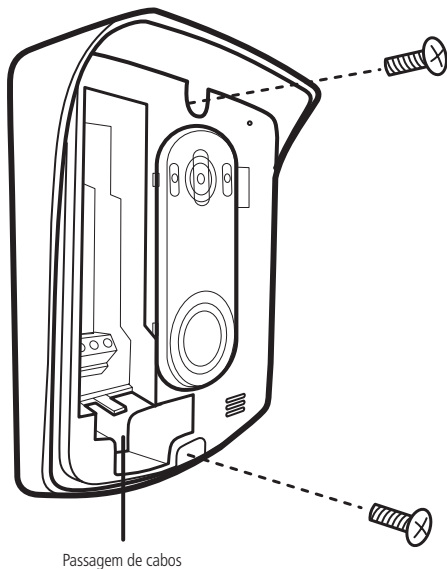
### 6.2.1. Instalação em parede

1. Retire a tampa frontal do produto, para isso utilize uma chave Philips para remover o parafuso da parte inferior;



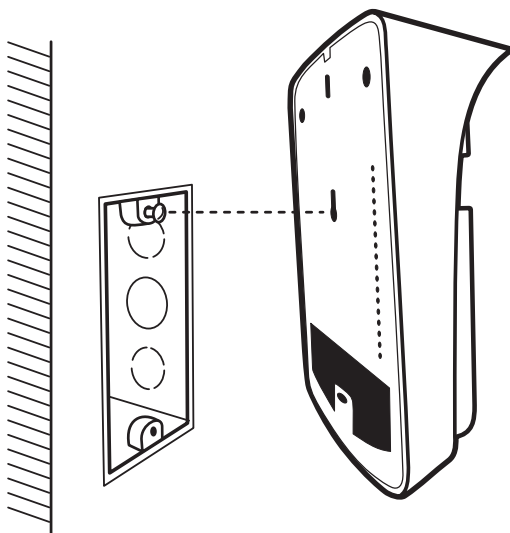
*Tampa frontal*

2. Apoie o produto no local de instalação e, com o auxílio de um lápis ou caneta, marque o local onde será feita a furação para fixação do produto;
3. Insira todos os cabos da instalação pela passagem de cabos da tampa posterior do produto, que será parafusada no local da instalação;
4. Parafuse a base no local escolhido para a instalação.

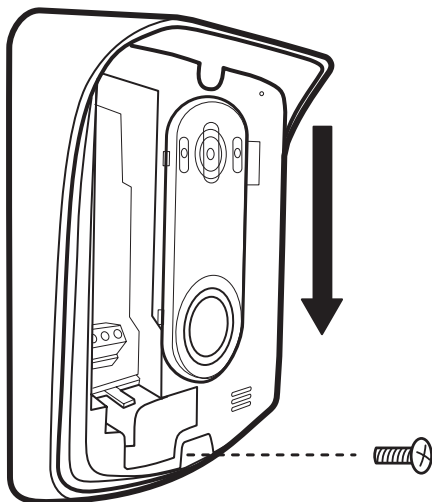


#### Instalação em caixa 4x2

1. Retire o espelho da caixa 4x2 e fixe o parafuso superior na caixa;
2. Insira todos os cabos da instalação pela passagem de cabos da tampa posterior do produto, que será parafusada no local da instalação;

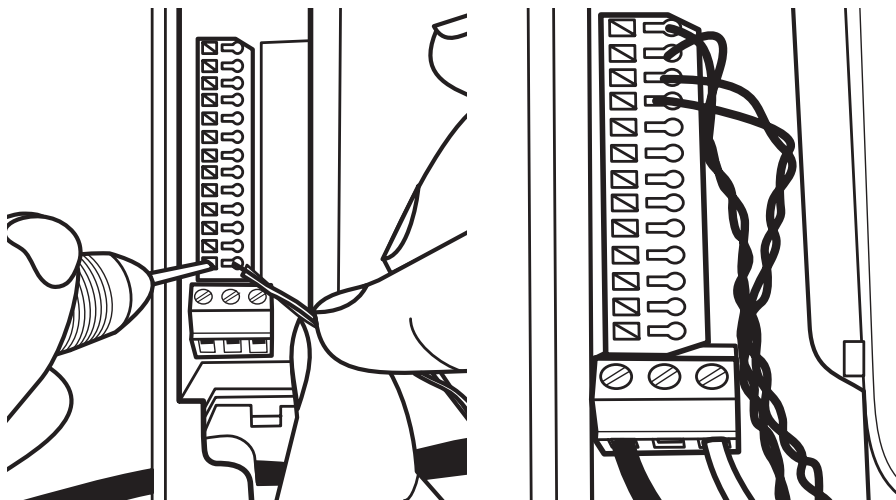


3. Posicione o produto de forma que a posição central de fixação encaixe no parafuso. Em seguida, desloque o módulo externo para baixo até encaixar e fixe o inferior para finalizar a instalação;



Se desejar, fixe o parafuso da parte superior do produto instalando uma bucha de 6 mm na parede, isso permitirá melhor fixação do aparelho.

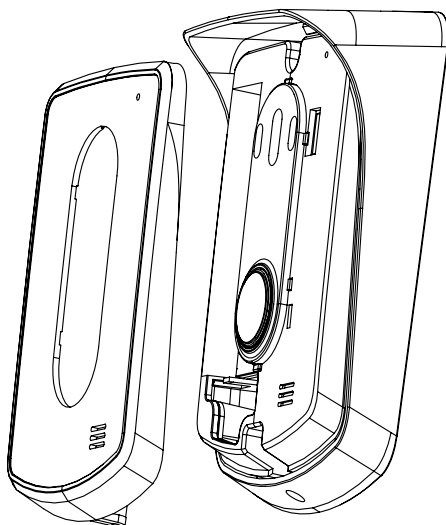
4. Instale os cabos nos conectores do módulo externo. Para mais detalhes, ver seção 7. *Instalação de áudio e vídeo*;



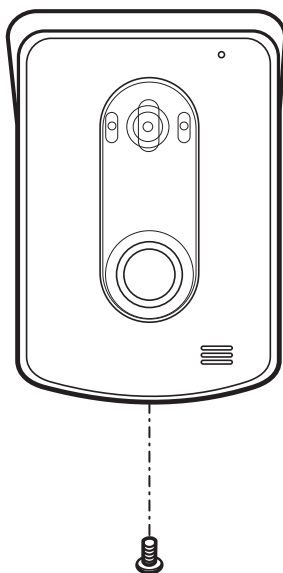
5. Certifique-se de que todos os cabos utilizados na instalação estejam devidamente presos ao conector e verifique se a polaridade dos cabos está correta;
6. Configure o produto e ajuste o ângulo da câmera de acordo com a necessidade;



7. Segure a tampa de maneira inclinada até encaixar a parte superior do produto na base, empurre a parte inferior até encaixar;



8. Finalize a instalação fechando o último parafuso do produto no local indicado na figura a seguir:



- Atenção:** » Não esqueça de inserir todos os cabos da instalação pela passagem de cabos da tampa posterior do produto que será parafusada no local da instalação.
- » Tenha sempre em mãos uma chave de fenda/Philips. A sua utilização facilita a instalação dos cabos nos conectores do módulo externo (conectores de pressão).
  - » Para evitar acidentes, conecte a alimentação por último. Faça a instalação com a rede AC desenergizada.

## 7. Instalação de áudio e vídeo

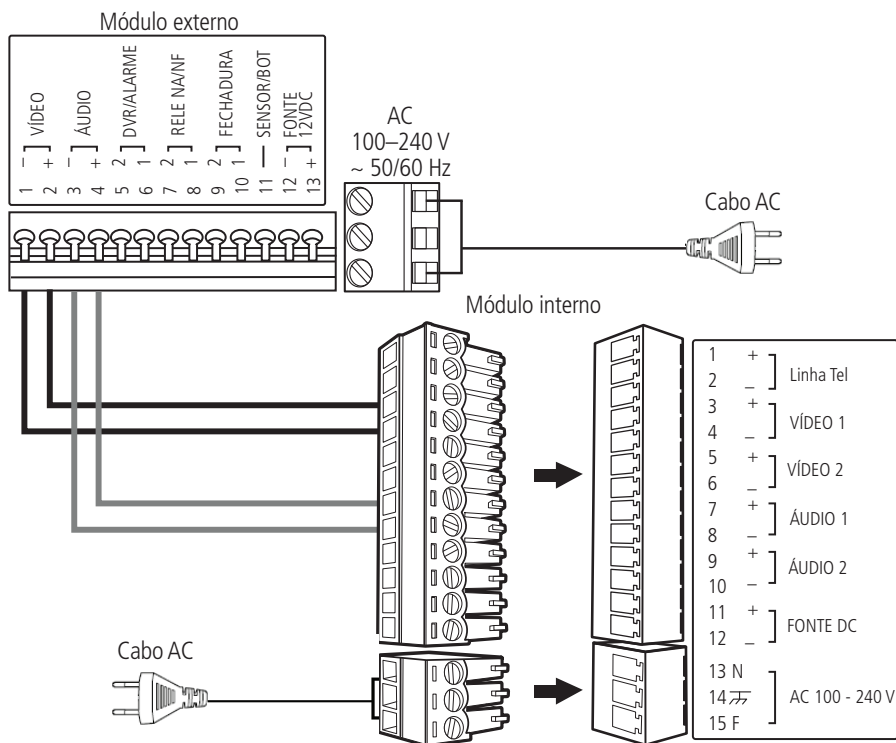
A instalação mais simples do sistema de videoporteiro IV 4010 HS consiste em interligar o módulo interno ao módulo externo através das conexões de áudio e vídeo, utilizando apenas 4 fios.

### 7.1. Instalação na rede elétrica AC

Utilizando um cabo de rede UTP, conecte os pontos +Áudio 1 e -Áudio 1 do módulo interno nos pontos +Áudio e -Áudio do módulo externo. Para a conexão de vídeo ligue os pontos +Vídeo 1 e -Vídeo 1 do módulo interno nos pontos +Vídeo e -Vídeo do módulo externo. Verifique se as polaridades das conexões estão corretas.

**Atenção:** » Evite choque elétrico, certifique-se de que a rede elétrica esteja desenergizada durante a instalação.

- » Cada módulo necessita ser alimentado com rede AC.
- » Os cabos de alimentação AC e cabos de conexões (UTP) não acompanham o produto.
- » O alarme de Tamper só será acionado após transcorrer 5 minutos do fechamento da tampa frontal do módulo externo, ou seja, durante a instalação o alarme não irá soar.



Instalação básica em AC

#### 7.1.1. Operação

Quando o visitante pressionar a tecla *Chamar* do módulo externo, a campainha do módulo interno irá soar e a imagem da câmera do módulo externo irá aparecer no display do módulo interno.

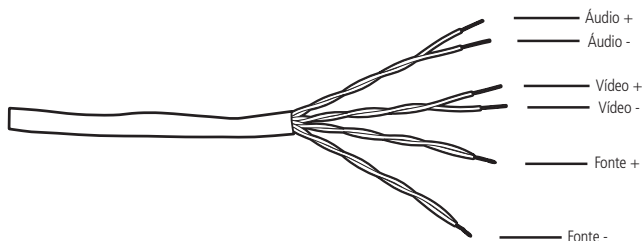
Para atender retire o monofone do módulo interno. Para acionar a abertura das fechaduras basta pressionar para abertura do portão social ou para abertura do portão da garagem. Para abrir comunicação com o módulo externo basta retirar o monofone do gancho.

## 7.2. Alimentação da rede elétrica apenas no módulo interno

Conecte a alimentação da rede elétrica (110–240 Vac) nos bornes do conector AC do módulo interno. O módulo interno deve estar com o jumper de seleção fonte DC na posição 1 e 2, dessa forma, é possível alimentar o módulo externo com uma tensão de aproximadamente 14,5 Vdc gerada pelo módulo interno.

Para realizar essa instalação, por exemplo, interligue o par de fios 1 no áudio (+ e -) e o par de fios 2 no vídeo (+ e -) dos módulos interno e externo. Para alimentar o módulo externo faça um curto-circuito (trança) nos pares 3 e 4, conforme a imagem. Interligue o ponto 3 no negativo da fonte DC e o ponto 4 no positivo da fonte DC dos módulos interno e externo.

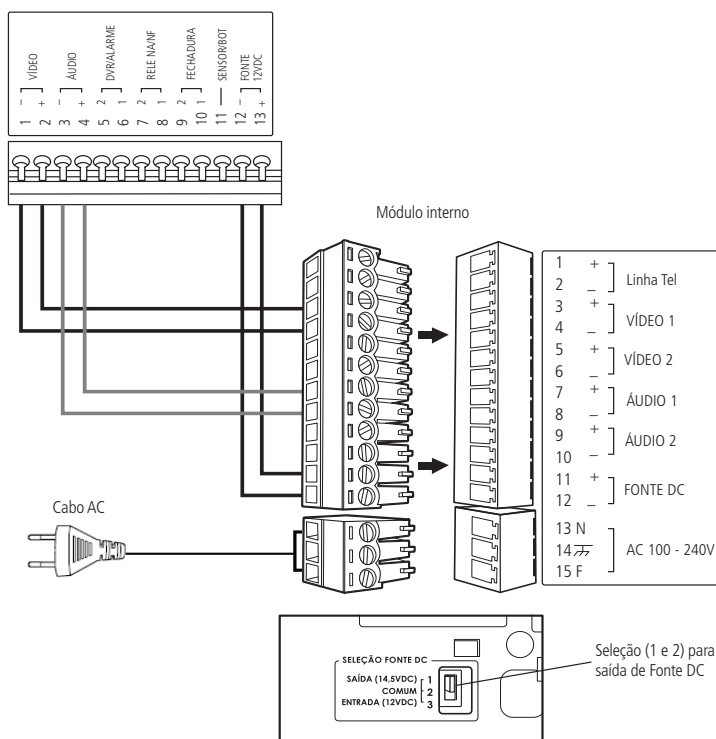
**Atenção:** não é permitido utilizar o born do conector *Fonte DC* para alimentar dispositivos externos a não ser o módulo externo IV 7000 ME. O uso em outros dispositivos pode causar mau funcionamento do produto.



Cabo para alimentação da rede elétrica apenas no módulo interno

### Atenção

A distância desta instalação não pode ultrapassar 30 metros.

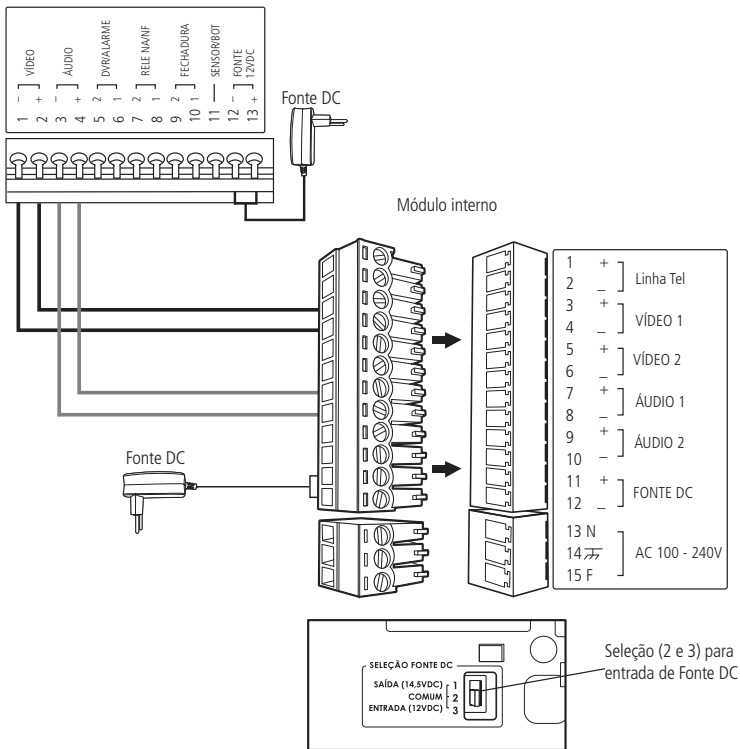


Alimentação da rede elétrica apenas no módulo interno

**Atenção:** as fontes externas DC, o cabo para ligação em AC e o cabo UTP não acompanham o produto.

### 7.3. Instalação com fonte externa DC 12 V

Alimentação realizada com fonte externa de 12 Vdc/1 A. Caso opte pela alimentação com fonte externa DC, certifique-se de que o jumper de seleção fonte DC esteja na posição 2 e 3.

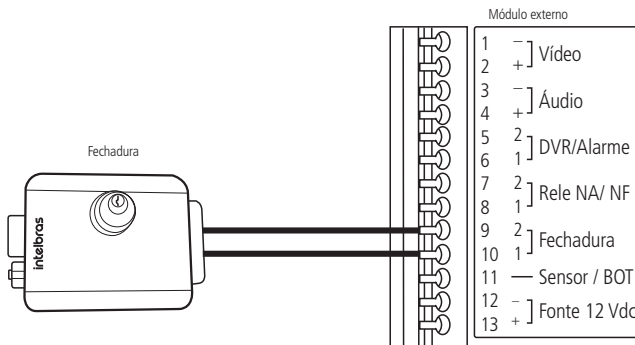


Instalação básica com fonte DC

**Atenção:** as fontes externas DC e o cabo UTP não acompanham o produto.

### 7.4. Instalação de fechadura elétrica

Exclusiva para acionamento de fechaduras elétricas de 12 V até 15 W.

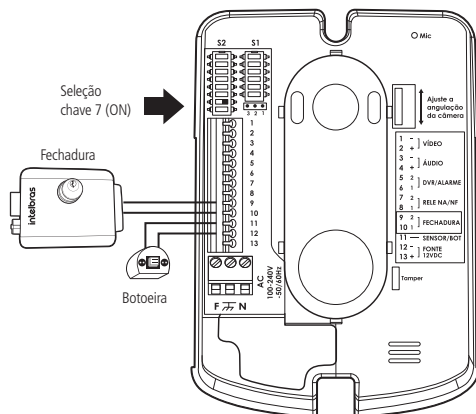


Instalação de fechadura

**Obs.:** para a instalação da fechadura, recomenda-se bitola de 1,5 mm<sup>2</sup> para distâncias de até 50 m (da fechadura até o módulo externo).

### 7.4.1. Acionamento da fechadura através de botoeira

Para o acionamento da fechadura através de botoeira deve-se colocar o pino 7 da chave S2 para a posição On (ligado) e instalar a botoeira na posição indicada na figura a seguir:



Instalação de fechadura com botoeira

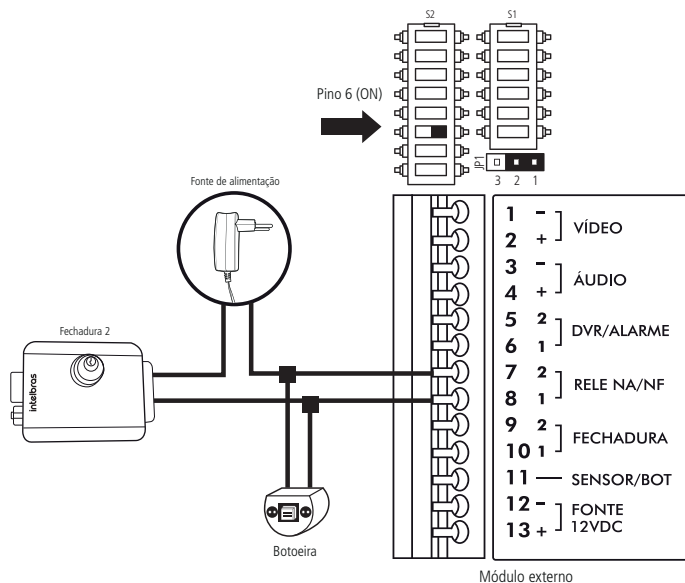
#### Funcionamento

Para acionar a fechadura elétrica basta pressionar a tecla , quando o produto estiver em comunicação.

### 7.4.2. Instalação de fechadura elétrica com acionamento via relé (NA/NF)

Outra facilidade é a possibilidade de ligação de uma segunda fechadura elétrica acionada pelo contato do relé (NA/NF). Sempre que realizar esse tipo de instalação, coloque o pino 6 da chave 2 na posição On e o jumper JP1 na posição 1-2 (NA – Normalmente Aberto), conforme a imagem a seguir.

**Atenção:** a fonte externa utilizada neste cenário pode ser de 12 Vdc ou 12 Vac. Observe a especificação da fechadura para a escolha da fonte, garantindo que ela possa suprir a corrente da fechadura.



Instalação de segunda fechadura elétrica 2

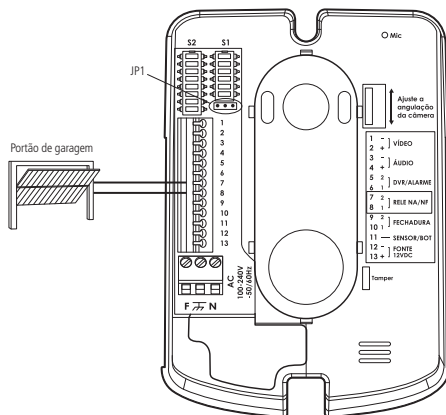
**Obs.:** opcionalmente pode-se instalar uma botoeira em paralelo, conforme indicado, com a saída relé NA/NF.

## Funcionamento

Para acionar a fechadura 2 basta pressionar a botoeira ou, quando em atendimento, pressionar a tecla  do módulo interno.

## 7.5. Instalação de portão de garagem

Utilizada para o acionamento de portões de garagem. Essa saída pode ser configurada como *Normalmente Aberta* – NA (posição do jumper 1 e 2) – ou *Normalmente Fechada* – NF (posição do jumper 2 e 3) – de acordo com o jumper JP1 na placa do módulo externo (padrão: NA).



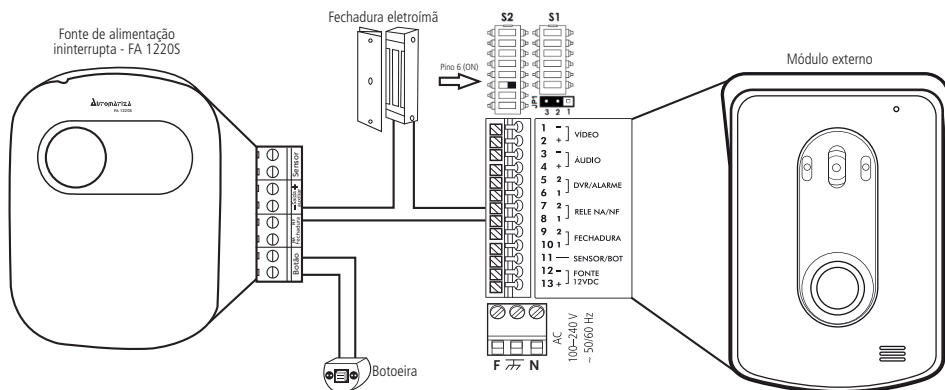
Instalação da fechadura 2

**Obs.:** opcionalmente, pode-se instalar uma botoeira em paralelo com a saída relé NA/NF.

## 7.6. Instalação de fechadura-eletrôimã

Para realizar a instalação de uma fechadura-eletrôimã, é necessário adquirir uma fonte de alimentação carregadora. Opcionalmente, é possível instalar uma botoeira para acionamento da fechadura. Realize a configuração do módulo externo do videoporteiro conforme a ilustração abaixo, colocando o jumper JP1 na posição 2-3 (NF – Normalmente Fechado) e a posição 6 da chave S2 na posição On.


Realize a alimentação da fonte carregadora na rede AC e do módulo externo também na rede AC ou através de uma fonte externa de 12Vdc/1 A.



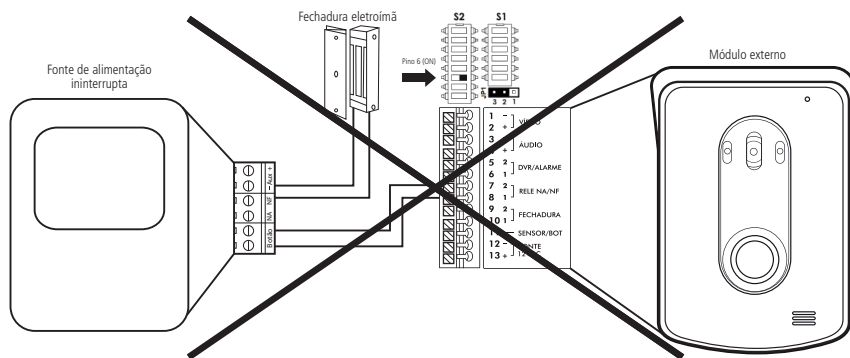
**Obs.:** os dispositivos fonte carregadora, fechadura e botoeira não acompanham o videoporteiro.

**Atenção:** é muito importante que a fonte carregadora possua uma bateria interna que garanta o acionamento da fechadura caso ocorra uma eventual falta de energia.

## Funcionamento

Sempre que o usuário sair da residência/estabelecimento basta pressionar a botoeira ou acionar a fechadura através do controle remoto (quando a fonte carregadora permitir a instalação deste). Para acionar a fechadura através do videoporteiro, basta abrir comunicação e pressionar a tecla .

**Atenção:** NÃO instale a fechadura-eletrôimã da forma abaixo:



Cenário incorreto

## 7.7. Instalação de câmera extra

É possível incluir uma câmera adicional além da câmera já existente no módulo externo.

O videoporteiro possui duas entradas para câmeras, tanto a câmera 1 quanto a câmera 2 são entradas de vídeo balanceadas, ou seja, já possuem um filtro balun internamente.

Nesse caso, para instalação de uma câmera extra na posição *Vídeo 2*, utilize cabo de rede UTP, e instale um balun junto a ela.

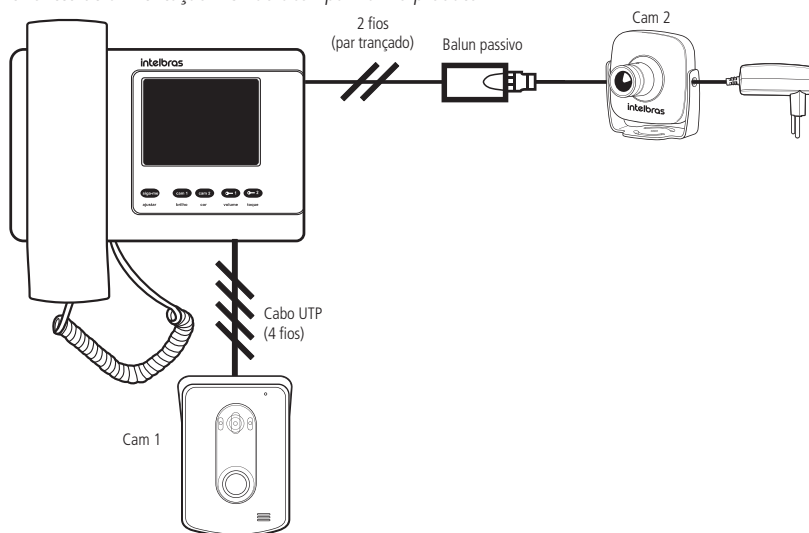
**Atenção:** não instalar câmera extra com cabo coaxial.

### 7.7.1. Instalação

Para instalação de câmera extra na posição 2, utilize cabo do tipo UTP e instale um balun passivo junto à câmera.

**Obs.:** » *Certifique-se de que a polaridade das conexões esteja correta.*

» *As fontes de alimentação DC não acompanham o produto.*



Instalação com câmera extra

**Obs.:** ao utilizar cabo UTP para conexão da câmera, utilize balun passivo para filtro de vídeo.

### 7.7.2. Operação

Para visualizar a imagem desejada, basta pressionar a tecla correspondente à imagem **cam 1** ou **cam 2**.

Durante o modo de sequenciamento, é possível selecionar uma imagem que permanecerá por 30 segundos e, em seguida, o módulo interno retorna automaticamente ao modo de exibição sequencial programado.

Durante a conversação com o módulo externo, é possível visualizar a segunda câmera, basta pressionar a tecla correspondente

## 7.8. Instalação com dois módulos internos

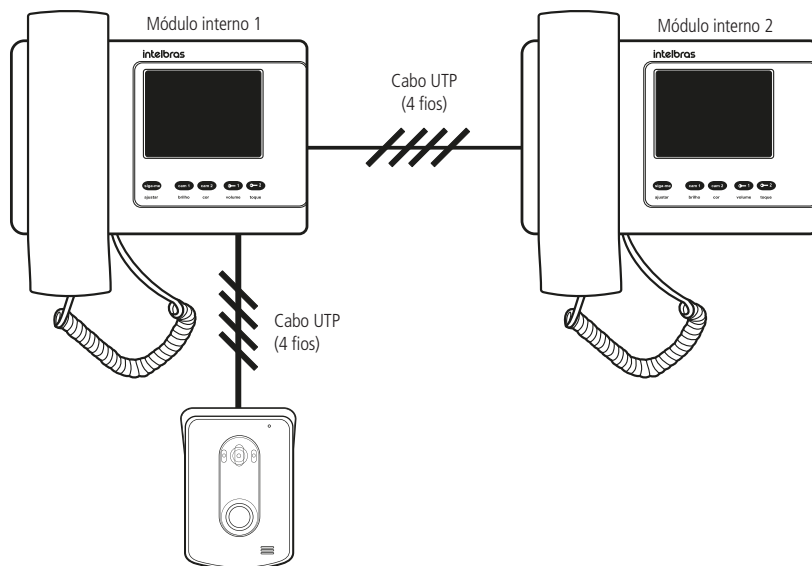
Para maior comodidade, é possível ter um segundo módulo interno funcionando em paralelo no sistema. Seu funcionamento e operação ocorrem de forma idêntica ao primeiro módulo interno já instalado.

É possível instalar diferentes módulos internos nessa configuração, sendo eles: IV 4000 HS IN, IV 7000 HS IN ou IV 7000 HF IN.

### 7.8.1. Instalação

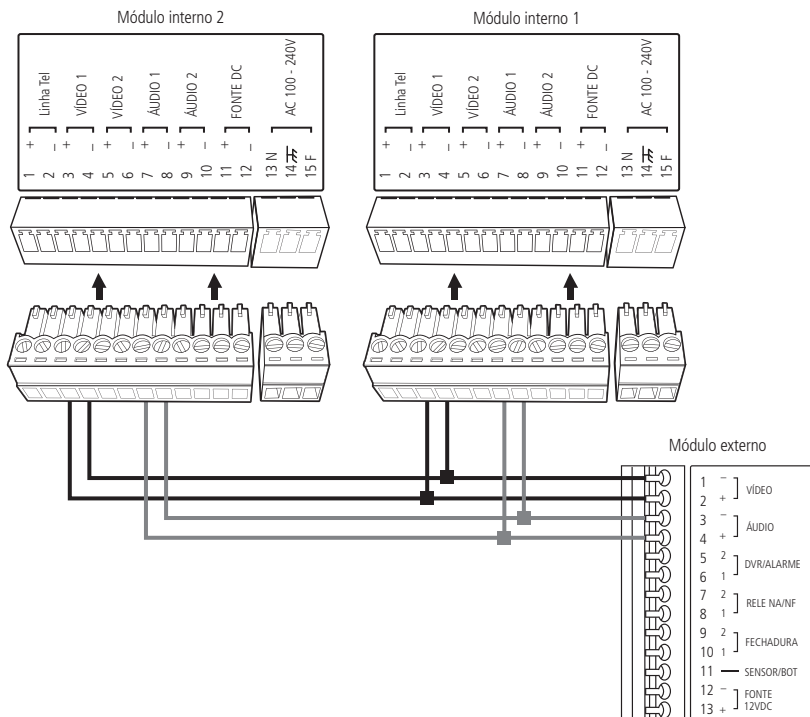
Para instalação do segundo módulo interno, inicie a instalação com o primeiro módulo, conforme indicado no item 7. *Instalação de áudio e vídeo.*

Posteriormente, conecte todos os fios do módulo 1, paralelamente, ao módulo 2, ou seja, os fios *+Vídeo 1*, *-Vídeo 1*, *+Áudio 1* e *-Áudio 1* do primeiro módulo interno ao segundo, utilizando sempre cabos de pares trançados do tipo UTP devidamente homologados pela Anatel.



*Instalação com 2 módulos internos e 1 módulo externo*





Conexão com 2 módulos internos e 1 módulo externo



- Obs.:** » Certifique-se de que o segundo módulo interno esteja instalado a uma distância máxima de 100 m do módulo externo.
- » Instale os produtos respeitando a polaridade das conexões.
  - » Todos os produtos devem ser alimentados com fontes externas DC ou na rede de tensão AC.
  - » As fontes externas DC, os cabos AC e os cabos de conexão UTP não acompanham o produto.

**Atenção:** quando instalados dois módulos internos, é necessário que ambos estejam configurados com o mesmo número de toques de campainha.

### 7.8.2. Operação

O funcionamento é idêntico ao modo normal para ambos os módulos internos, podendo visualizar qualquer imagem e falar com qualquer módulo externo.

Nessa condição, ao ser pressionada a tecla *Chamar* do módulo externo, a campainha soará nos dois monitores e as imagens também serão exibidas nos dois monitores.

Para atender retire o monofone do gancho de qualquer um dos módulos internos. Ambos os módulos internos comandam o acionamento das fechaduras bastando pressionar , para abertura do portão social ou  para abertura do portão da garagem.

**Obs.:** não é possível realizar chamadas entre os módulos internos.

Para abrir comunicação com o módulo externo retire o monofone do gancho.

### 7.9. Instalação com três módulos internos

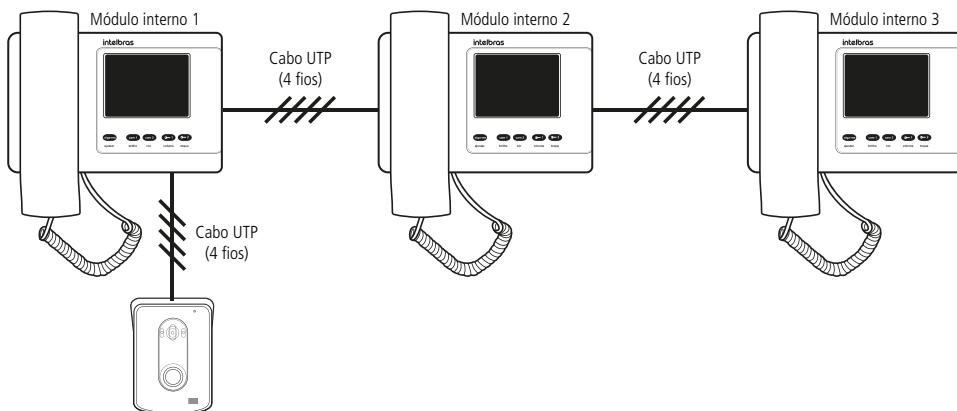
A instalação da terceira extensão de vídeo é semelhante à instalação da segunda extensão. Seu funcionamento e operação ocorrem de forma idêntica ao do primeiro módulo interno já instalado.

É possível instalar diferentes módulos internos nessa configuração, sendo eles: IV 4000 HS IN, IV 7000 HS IN ou IV 7000 HF IN.

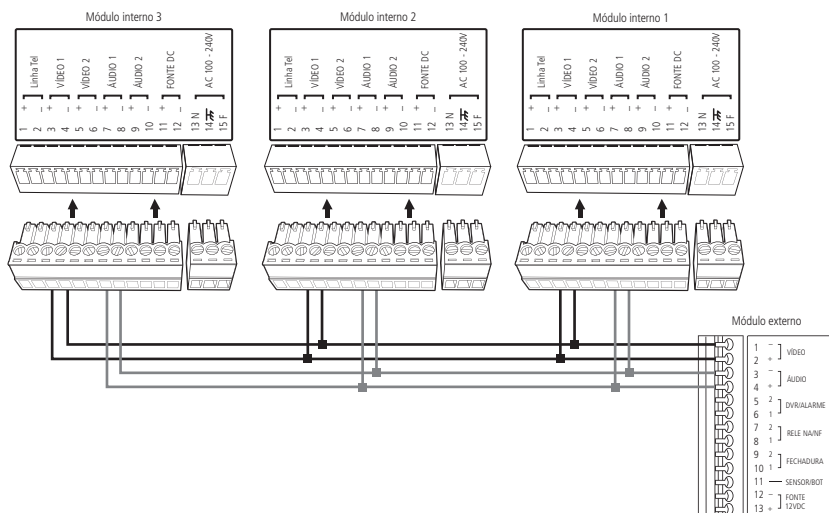
## 7.9.1. Instalação

Para instalação do terceiro módulo interno, inicie a instalação com o primeiro módulo e a primeira extensão, conforme indicado no item 7.8 Instalação com dois módulos internos.

Posteriormente, conecte todos os fios do módulo 2 paralelamente ao módulo 3, ou seja, os fios +Vídeo 1, -Vídeo 1, +Áudio 1 e -Áudio 1 do segundo módulo interno ao terceiro, utilizando sempre cabos de pares trançados do tipo UTP devidamente homologados pela Anatel.



Instalação com 3 módulos internos e 1 módulo externo



Conexão com 3 módulos internos e 1 módulo externo

**Obs.:** » Certifique-se de que o terceiro módulo interno esteja instalado em uma distância máxima de 100 m do módulo externo.



- » Utilize cabo de rede UTP homologado, como referência, um cabo homologado deve ter uma impedância de, aproximadamente, 10  $\Omega$  a cada 100 metros de cabo. A utilização do cabo correto evita que o produto apresente falhas na comunicação e ruídos de áudio/vídeo.
- » Instale os produtos respeitando a polaridade das conexões.
- » Todos os produtos devem ser alimentados com fontes externas DC ou na rede de tensão AC.
- » As fontes externas DC, os cabos AC e os cabos de conexão UTP não acompanham o produto.

**Atenção:** quando instalados os três módulos internos, é necessário que todos estejam configurados com o mesmo número de toques de campainha.

### 7.9.2. Operação

O funcionamento é idêntico ao modo normal para os três módulos internos, podendo visualizar qualquer imagem e falar com módulo externo individualmente.

Nessa condição, ao ser pressionada a tecla Chamar do módulo externo, a campainha soará nos três monitores e as imagens também serão exibidas nos três monitores.

Para atender retire o monofoneo do gancho de qualquer um dos módulos internos. Os três módulos internos comandam o acionamento das fechaduras bastando pressionar , para abertura do portão social ou  para abertura do portão da garagem.

**Obs.:** não é possível realizar chamadas entre os módulos internos.

Para abrir comunicação com o módulo externo retire o monofoneo do gancho.

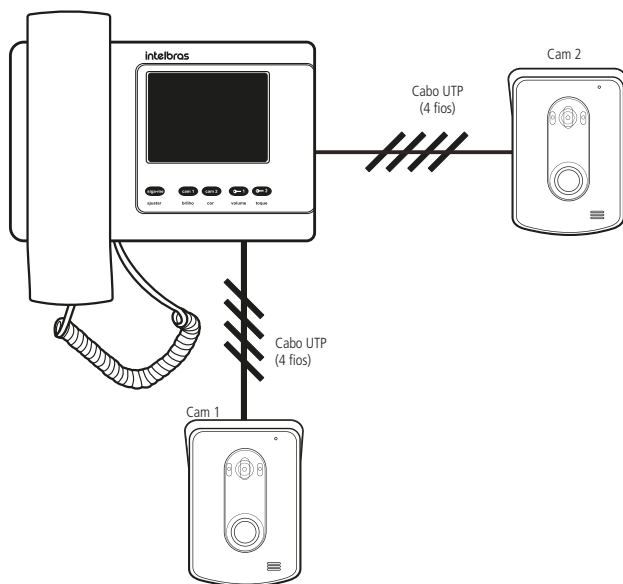
## 7.10. Instalação com dois módulos externos IV 7000 ME

Em ambientes onde há mais de um acesso, é possível a instalação de dois módulos externos para atendimento e visualização dos visitantes. Com essa configuração é possível o controle de acionamento de até 4 fechaduras distintas.

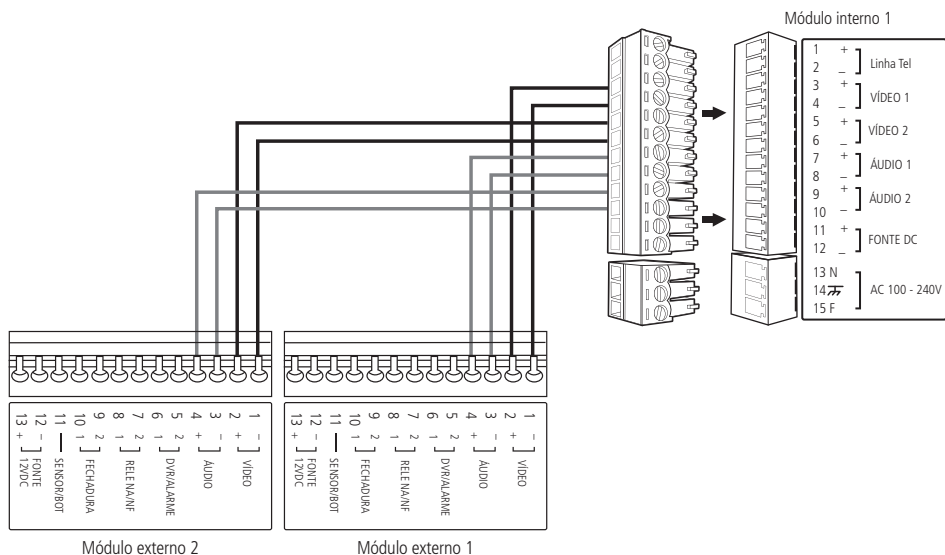
### 7.10.1. Instalação

Utilizando um cabo de rede UTP, conecte os pontos +Áudio 1 e -Áudio 1 do módulo interno nos pontos +Áudio e -Áudio do módulo externo 1. Para a conexão de vídeo ligue os pontos +Vídeo 1 e -Vídeo 1 do módulo interno nos pontos +Vídeo e -Vídeo do módulo externo 1. Verifique se as polaridades das conexões estão corretas.

Para instalar o segundo módulo externo basta conectar os pontos +Áudio 2 e -Áudio 2 do módulo interno nos pontos +Áudio e -Áudio do módulo externo 2. Para a conexão de vídeo ligue os pontos +Vídeo 2 e -Vídeo 2 do módulo interno 2 nos pontos +Vídeo e -Vídeo do módulo externo. Verifique se as polaridades das conexões estão corretas.



Instalação com 1 módulo interno e 2 módulos externos



- Obs.:** » Certifique-se de que o segundo módulo interno esteja instalado a uma distância máxima de 100 m do módulo externo.
- » Instale os produtos respeitando a polaridade das conexões.
  - » Todos os produtos devem ser alimentados com fontes externas DC ou na rede de tensão AC.
  - » As fontes externas DC, os cabos AC e os cabos de conexão UTP não acompanham o produto.

### 7.10.2. Operação

O funcionamento é idêntico ao modo normal para ambos os módulos externos, podendo visualizar qualquer imagem e falar com qualquer módulo externo.

Nessa condição, a campainha soará e a tecla correspondente ao módulo externo (**cam 1** ou **cam 2**), no qual a tecla *Chamar* tenha sido pressionada, irá piscar identificando em qual módulo externo o visitante se encontra.

Para atender retire o monofone do gancho. Para acionamento das fechaduras basta pressionar a tecla **1**, para abertura do portão social ou **2** para abertura do portão da garagem.

**Obs.:** as fechaduras poderão ser abertas somente em duas condições:

1. Quando a comunicação estiver aberta (em conversação).
2. Durante a chamada (enquanto a campainha estiver soando).

Para abrir comunicação com um dos módulos externos, selecione um dos módulos externos, através das teclas **cam 1** e **cam 2** e retire o monofone do gancho.

### 7.11. Instalação com dois módulos internos IV 4000 HS e dois módulos externos IV 7000 ME

Para ambientes que necessitem de outro local para atender ou monitorar e controlar a entrada/saída, é possível a instalação de dois módulos internos e dois módulos externos.

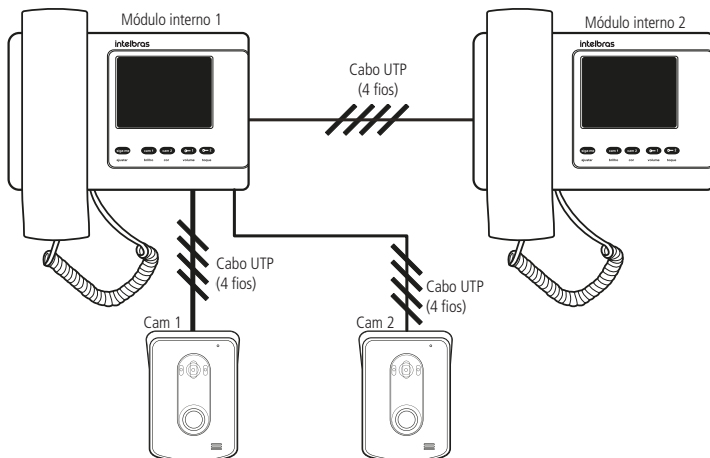
Nesse caso, tem-se um módulo externo para cada entrada/saída da residência, ambas com identificação visual do ambiente, mais 2 câmeras auxiliares para monitoramento dos demais ambientes externos da residência.

#### 7.11.1. Instalação

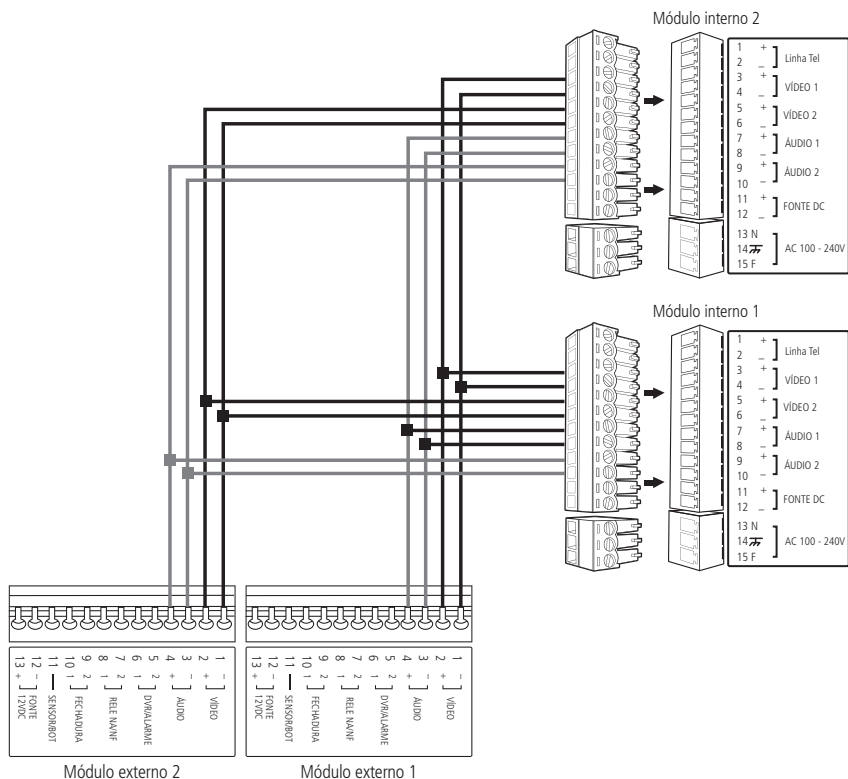
Utilizando um cabo de rede UTP, conecte os pontos *+Áudio 1* e *-Áudio 1* do módulo interno 1 nos pontos *+Áudio* e *-Áudio* do módulo externo 1. Para a conexão de vídeo ligue os pontos *+Vídeo 1* e *-Vídeo 1* do módulo interno 1 nos pontos *+Vídeo* e *-Vídeo* do módulo externo 1. Verifique se as polaridades das conexões estão corretas.

Para instalar o módulo interno 2 basta conectar os pontos +Áudio 2 e -Áudio 2 do módulo interno nos pontos +Áudio e -Áudio do módulo externo 2. Para a conexão de vídeo ligue os pontos +Vídeo 2 e -Vídeo 2 do módulo interno nos pontos +Vídeo e -Vídeo do módulo externo 2. Verifique se as polaridades das conexões estão corretas.

Para ligar o módulo interno 2 faça uma ligação paralela junto aos pontos correspondentes de áudio (1 e 2) e vídeo (1 e 2) do módulo interno 2.



Instalação com 2 módulos internos e 2 módulos externos



Conexão 2 módulos internos e 2 módulos externos

### 7.11.2. Operação

O funcionamento é idêntico ao modo normal para todos os módulos (internos e externos), podendo visualizar qualquer imagem e falar com qualquer módulo externo de ambos os módulos internos.

Nessa condição, quando o visitante pressionar a tecla *Chamar* de um dos módulos externos, a campainha soará nos dois módulos internos e a tecla correspondente ao módulo externo (**cam 1** ou **cam 2**), no qual a tecla *Chamar* tenha sido pressionada, irá piscar identificando em qual módulo externo o visitante se encontra.

Para atender retire o monofone do gancho de um dos módulos internos. Para acionamento das fechaduras basta pressionar a tecla **1** para abertura do portão social ou **2** para abertura do portão da garagem.

**Obs.:** as fechaduras poderão ser abertas somente em duas condições:

1. Quando a comunicação estiver aberta (em conversação).
2. Durante a chamada (enquanto a campainha estiver soando).

Para abrir comunicação com um dos módulos externos, selecione um dos módulos externos pressionando a tecla **cam 1** ou **cam 2** (módulo externo 1 ou módulo externo 2), retire o monofone do gancho.

### 7.12. Instalação com um módulo interno IV 4000 HS e uma extensão de áudio IV 7000 EA

Em ambientes que o usuário não necessita de visualização de imagens, é possível a instalação de uma extensão de áudio IV 7000 EA que possibilita apenas a comunicação de áudio do produto e o acionamento das fechaduras 1 e 2.

#### 7.12.1. Instalação

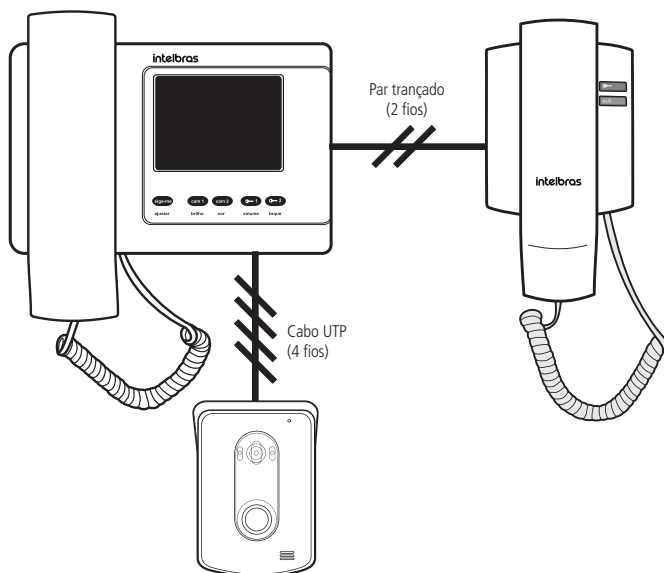
A extensão de áudio só poderá ser utilizada em cenários que já possuam instalados, pelo menos, um módulo interno e um módulo externo do sistema IV 4010 HS.

Para essa instalação basta conectar 2 fios.

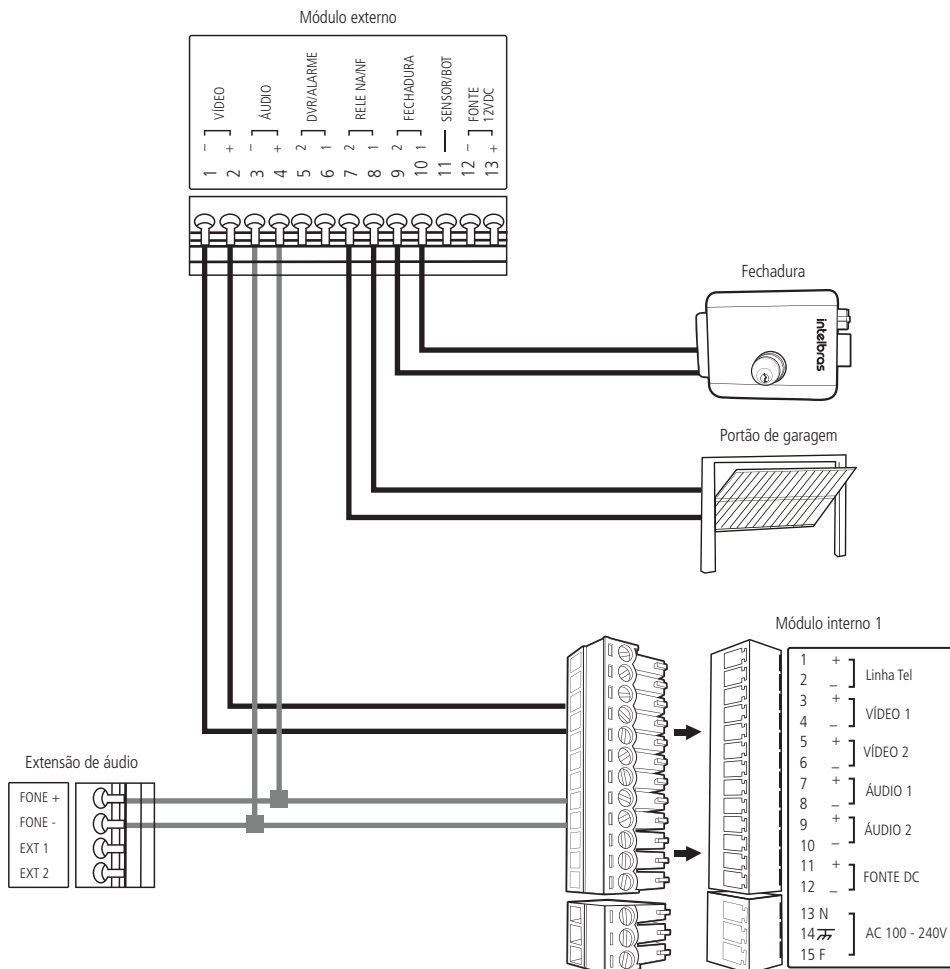
Os pontos comuns que devem ser conectados são:

- » **Áudio:** ligue os pontos +Áudio 1 e -Áudio 1 do módulo interno do videoproteiro nos respectivos pontos Fone + e Fone - da extensão IV 7000 EA.

**Obs.:** a extensão de áudio IV 7000 EA não necessita de alimentação (conexão com fontes externas DC ou rede AC), bastando apenas conectar os 2 fios de áudio.



Instalação do IV 4010 HS e 1 extensão de áudio



Conexão com o kit IV 4010 HS e 1 extensão de áudio

### 7.12.2. Operação

Quando o visitante pressionar a tecla *Chamar* no módulo externo, a campainha do módulo IV 7000 EA irá tocar junto da campainha do módulo interno do videoporteiro, que também exibirá a imagem do visitante no display.

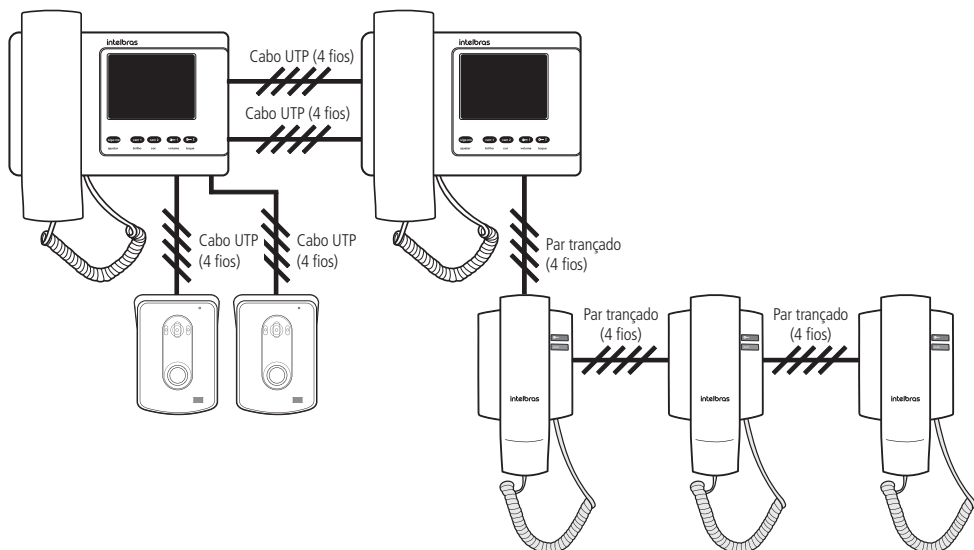
Para realizar o atendimento pela extensão de áudio, retire o monofone do gancho. Caso opte por abrir o portão social pressione a tecla . Para abrir o portão de garagem pressione a tecla .

### 7.13. Instalação com dois módulos internos IV 4010 HS, dois módulos externos IV 7000 ME e três extensões IV 7000 EA

Em casos extremos, que necessitam de mais locais para atendimento, pode-se instalar até 3 extensões de áudio IV 7000 EA.

#### 7.13.1. Instalação

Por ser uma instalação de maior complexidade, tenha sempre em mãos este manual de instalação e procure realizar a instalação dos cabos em passagens exclusivas para o videoporteiro. Dessa forma é possível garantir a qualidade de áudio e vídeo do produto.



Instalação com 2 kits IV 4010 HF e 3 extensões de áudio

Os pontos comuns que devem ser conectados são:

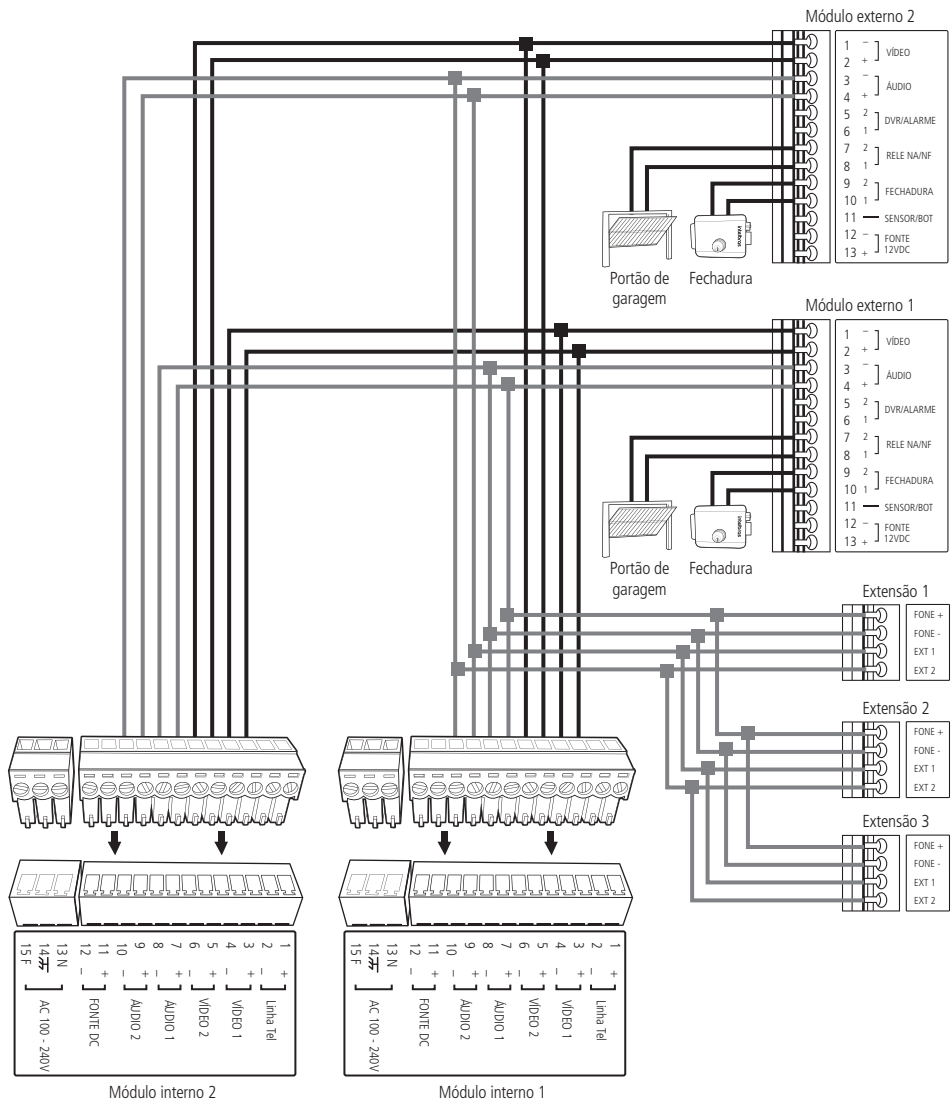
- » **Áudio:** ligue os pontos *+Áudio 1* e *-Áudio 1* do módulo interno do vídeo-porteiro nos respectivos pontos *Fone +* e *Fone -* da extensão IV 7000 EA para o atendimento do módulo externo 1. Ligue os pontos *+Áudio 2* e *-Áudio 2* do módulo interno do vídeo-porteiro nos respectivos pontos *Ext 1* e *Ext 2* da extensão IV 7000 EA para o atendimento do módulo externo 2.

**Obs.:** » Utilize cabo UTP para realizar esta instalação.

- » As extensões de áudio IV 7000 EA não necessitam de alimentação (conexão com fontes externas DC ou rede AC), bastando apenas conectar os 2 fios de áudio.

Para interligar e as demais extensões de áudio, basta realizar a ligação dos pontos conforme a figura a seguir.





Conexão com 2 kits IV 4010 HS e 3 extensões de áudio

### 7.13.2. Operação

Quando o visitante pressionar a tecla *Chamar* no módulo externo, as campainhas de todos os módulos internos irão tocar juntas; para seu atendimento basta atender em um dos módulos internos.

Para realizar o atendimento pela extensão de áudio, retire o monofone do gancho. Caso opte por abrir o portão social, pressione a tecla . Para abrir o portão de garagem pressione a tecla .

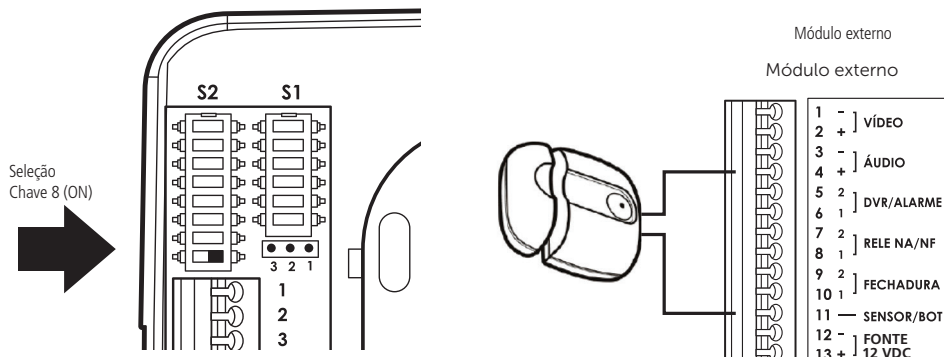
**Atenção:** não é possível realizar o atendimento, simultaneamente, por duas ou mais extensões IV 7000 EA. Quando estabelecida a comunicação com a primeira extensão de áudio, a segunda extensão só estará habilitada para realizar comunicação com o segundo módulo externo.

## 7.14. Instalação de sensor de porta aberta

Para maior segurança/comodidade, é possível a instalação de um sensor de abertura de porta, do tipo NF (Normalmente Fechado), para indicação de porta aberta. Uma vez a porta aberta, o módulo externo se comunicará com o módulo interno emitindo um alarme, informando o status de porta aberta para o usuário.

### 7.14.1. Instalação

Para instalar o sensor de abertura, conecte os fios do sensor na entrada *Sensor / BOT* e *Áudio +* do módulo externo (pinos 4 e 11) e coloque o pino 8 da chave S2 para a posição *On* (ligado).



Instalação de sensor

**Obs.:** para maior comodidade, é possível configurar o tempo, após a abertura da porta, que o produto iniciará o alarme de indicação de porta aberta. Para configurar essa facilidade verifique o item 8.3. Programações avançadas deste manual.

## 7.15. Integração com DVR

Em empresas, escritórios, consultórios e até residências, é possível integrar o videoporteiro com um DVR (gravador digital de vídeo) e obter mais funções, facilidades e segurança, desde que esse DVR possua canais analógicos para essa integração, uma vez que o videoporteiro apenas possui entrada/saídas analógicas.

É possível utilizar o módulo interno como monitor de um DVR para visualização das imagens, inclusive as gravadas, gravar as imagens visualizadas no módulo interno, ou gravar as imagens das câmeras ligadas ao módulo interno.

**Atenção:** o videoporteiro não é compatível com DVRs de tecnologia HDCVI, TVI ou AHD.

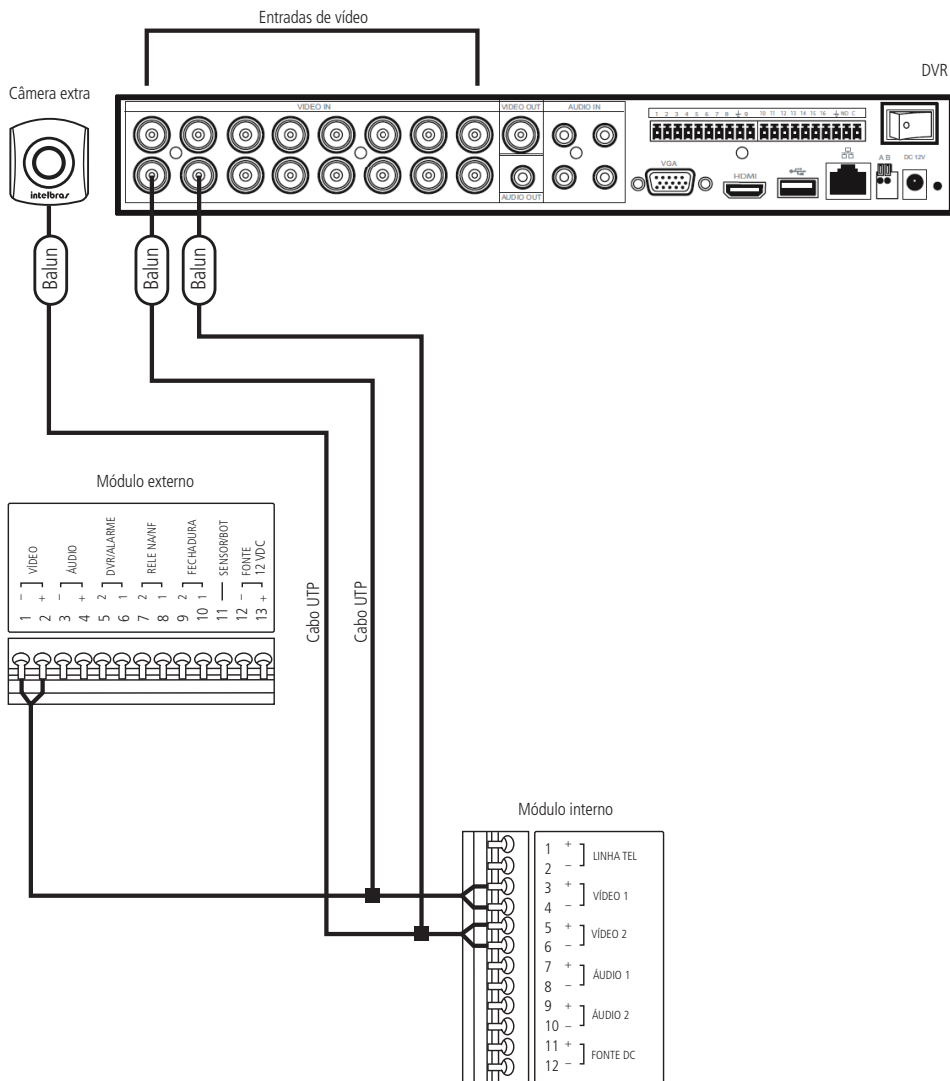
### 7.15.1. Ligação das câmeras em paralelo com o DVR

Para maior flexibilidade do sistema, é possível gravar no DVR as imagens exibidas no módulo interno do videoporteiro IV 4010 HS.

Para isso basta realizar conexões paralelas às entradas de vídeo do módulo interno do videoporteiro. No exemplo a seguir estão conectados em paralelo o ponto *Vídeo 1* e o ponto *Vídeo 2* do módulo interno. Para essa conexão basta ligar um par de fios em cada uma das posições e conectá-las nas entradas de vídeo do DVR.

Para visualizar o mesmo sinal de vídeo do módulo externo no módulo interno e no DVR ao mesmo tempo, basta conectar um par de fios na entrada *Vídeo 1*, onde chega o sinal de vídeo do módulo externo e conectar este par em um balun passivo, cuja saída deverá ser conectada a uma das entradas de vídeo do DVR. O mesmo procedimento serve para o sinal *Vídeo 2*.

**Atenção:** para as conexões nas posições de vídeo 1 e vídeo 2 do módulo interno, utilize somente cabo de rede UTP, sendo necessária a utilização de baluns passivos instalados junto às entradas de vídeo do DVR.



Ligação de vídeo paralela com DVR

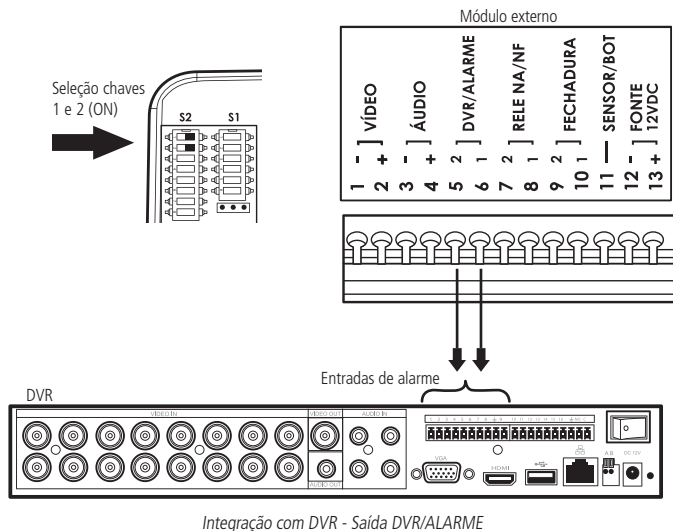
**Obs.:** avalie a necessidade de instalação de filtro de vídeo BALUN nas instalações. Em distâncias menores há possibilidade de não ocorrer indução de ruído na imagem, o que dispensa a utilização do BALUN.

### 7.15.2. Utilizar a função de alarme do DVR

Outra função de integração com o DVR é a utilização do sinal da saída *DVR/alarme* do módulo externo para acionamento da entrada de alarme do DVR.

Toda vez que um visitante pressionar a tecla de chamada do módulo externo, este liberará um curto na saída *DVR/Alarme* para ativação de funções ou comandos diversos no DVR, como iniciar a gravação de imagens, seqüências de imagens, acionar preset de câmeras móveis (PTZ) e até envio de e-mails com fotos.

Para utilizar a função de alarme do DVR, ligue a saída *DVR/Alarme* do módulo externo a uma das entradas de alarme do DVR e configure os pinos 1 e 2 da chave S2, conforme o item 9. *Configuração do módulo externo através das chaves S1 e S2 deste manual.*



**Obs.:** » Essa função inibe o uso da função de integração com centrais de alarme.

» É necessário configurar o DVR.

» Compatível com todos os DVRs que possuem entrada de alarme.

» É necessário que a câmera do módulo externo esteja conectada em um canal de entrada do DVR.

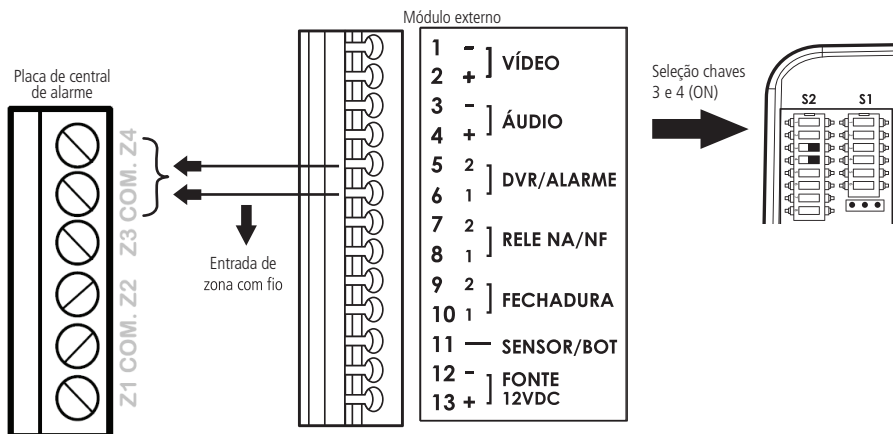
Para mais detalhes consulte informações sobre os DVRs Intelbras no site [www.intelbras.com.br](http://www.intelbras.com.br).

### 7.16. Integração com centrais de alarme

Para maior segurança do patrimônio e comodidade para os usuários, o videoporteiro IV 4010 HS pode ser integrado com centrais e sistemas de alarmes para alertas de violação.

O módulo externo possui um sensor na tampa que, em casos de violação do módulo externo, abre o contato na saída *DVR/Alarme* gerando um sinal que irá disparar o sinal de alarme da central.

Esta saída deve ser conectada na posição de zona, com fio, de uma central de alarme e as chaves 3 e 4 do conector S2 devem estar na posição *On*.



Integração com alarme

Para mais informações sobre centrais de alarme e acessórios, acesse [www.intelbras.com.br](http://www.intelbras.com.br).

### 7.17. Integração com linha telefônica/ramal do PABX (central telefônica)

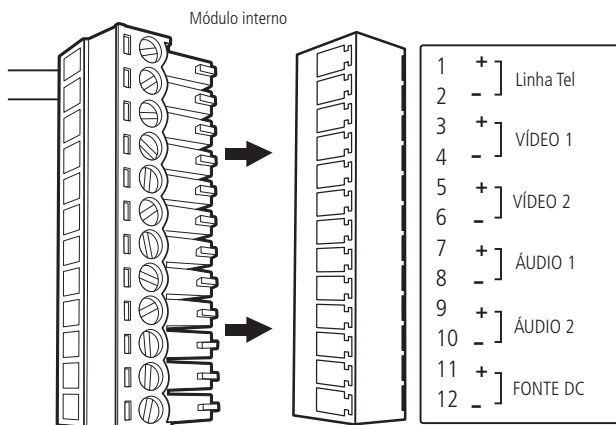
O videoporteiro pode ser conectado a uma linha telefônica/ramal PABX, para o uso da função *Siga-me*, possibilitando o atendimento remoto do visitante e o acionamento das fechaduras. Para utilizar a função *Siga-me* basta a instalação de uma linha telefônica/ramal de PABX na posição *Linha tel* do módulo interno de áudio e vídeo.

#### Atenção

- » Verifique se sua operadora disponibiliza sinalização DTMF para o correto funcionamento da função *Siga-me*.
- » Quando o *Siga-me* for configurado para realizar uma chamada para celular, e essa ligação não for atendida ou o celular estiver fora de área, a operadora de celular enviará uma mensagem, que será ouvida pelo visitante, indicando que o número discado está fora de área.

#### 7.17.1. Instalação da linha telefônica/ramal do PABX (central telefônica)

Conecte os fios do ramal do PABX nas entradas *Linha tel* do módulo interno, conforme a figura a seguir:



Instalação da linha telefônica

**Obs.:** quando a instalação for constituída de dois módulos internos, a instalação da linha telefônica deve ser feita em apenas um dos módulos internos.

### 7.17.2. Programações da linha telefônica/ramal do PABX (central telefônica)

Para que a função *Siga-me* funcione, é necessário realizar a correta instalação da linha telefônica no módulo interno, conforme o item anterior, e a devida configuração do produto de acordo com as necessidades do usuário.

**Obs.:** quando for programar a função *Siga-me*, lembre-se de habilitar o modo do viva-voz no telefone, dessa forma, será possível ouvir os bipes de confirmação quando cada programação for finalizada.

Após a instalação da linha telefônica siga o procedimento:

1. Faça uma ligação para a linha telefônica / ramal do PABX instalado no videoporteiro. Ao receber o sinal de chamada, a tecla **siga-me** do monitor irá piscar;
2. Pressione a tecla **siga-me** por 3 segundos para atender a ligação. Serão emitidos dois bipes de confirmação no telefone;
3. Digite \*1234 (senha-padrão de fábrica). Essa senha é necessária para acessar o modo de programação do videoporteiro. Serão emitidos dois bipes de confirmação no telefone ou, um bipe contínuo de erro caso não seja a senha correta;

**Obs.:** caso a senha-padrão seja alterada, deve-se utilizar a nova senha.

4. Digite: \*1 + número do telefone (poderá ser acrescentado até 20 dígitos) + \*. O número do telefone é o número para onde será desviada a chamada, podendo ser um número de celular.

**Obs.:** após a programação serão emitidos dois bipes de confirmação.

5. Digite: \*4 + N + \*, onde N é o número de toques da campainha entre o módulo externo e o módulo interno antes de desviar a chamada para o telefone programado. É possível programar de 1 a 9 toques (padrão de fabrica: 5 toques).

**Obs.:** após a programação serão emitidos dois bipes de confirmação.

6. Digite a tecla # do telefone para sair da programação.

A ligação será finalizada.

### 7.17.3. Habilitar o *Siga-me*

Uma vez programado o *Siga-me*, é necessário habilitá-lo no módulo interno para funcionamento.

Pressione a tecla **siga-me** por 3 segundos, será emitido um bipe de confirmação e a tecla **siga-me** ficará ligada.

Para desabilitar, pressione a tecla **siga-me** por 3 segundos, a tecla **siga-me** irá apagar indicando que a função foi desabilitada.

### 7.17.4. Acionamento das fechaduras via *Siga-me*

Ao realizar o atendimento remoto, pelo telefone ou celular, através da função *Siga-me*, é possível realizar o acionamento das fechaduras instaladas no produto. Para que essa operação seja efetuada proceda conforme indicado a seguir:

1. Para acionar a *Fechadura 1* (eletromagnética), pressione 1\*;
2. Para acionar a *Fechadura 2* (portão de garagem), pressione 2\*;

**Atenção:** para o perfeito funcionamento da função *Siga-me* e o acionamento das fechaduras, verifique se sua operadora disponibiliza sinalização DTMF.

**Obs.:** caso queira continuar configurando o seu videoporteiro, não será necessário digitar a sua senha novamente, basta não encerrar a comunicação através da tecla #.

### 7.17.5. Configurações avançadas da função *Siga-me*

É possível realizar uma configuração avançada do seu atendimento remoto de forma a facilitar e/ou melhorar a segurança de seu atendimento remoto. Para que isso seja possível, é preciso seguir os passos de acesso da função *Siga-me*, conforme a seguir:

1. Faça uma ligação para a linha telefônica / ramal do PABX instalado no videoporteiro. Ao receber o sinal de chamada, a tecla **siga-me** do monitor irá piscar;
2. Pressione a tecla **siga-me** por 3 segundos para atender a ligação. Serão emitidos dois bipes de confirmação no telefone;
3. Digite \*1234 (senha padrão de fábrica). Essa senha é necessária para acessar o modo de programação do videoporteiro.

Serão emitidos dois bipes de confirmação no telefone ou, um bipe contínuo de erro caso não seja a senha correta;

**Obs.:** caso a senha-padrão seja alterada, deve-se utilizar a nova senha.

Agora, dentro do menu de programações, escolha a programação desejada de acordo com suas necessidades.

### 7.17.6. Programação *Siga-me* direto ou indireto

Quando a função *Siga-me* estiver habilitada e uma chamada de desvio for realizada, a ligação do porteiro pode ser atendida de forma direta no telefone sem discar nenhum código, ou indiretamente discando o código 0 + \*.

Para programar, siga o procedimento:

- » Digite: \* + 6 + 0 + \*, para habilitar o uso do código 0 + \* ao atender a chamada indiretamente, na função *Siga-me*.
- » Digite: \* + 6 + 1 + \*, para desabilitar o uso do código 0 + \* ao atender a chamada diretamente, na função *Siga-me*. (padrão de fábrica).

**Obs.:** caso a senha para atendimento esteja habilitada (ver item 7.17.8. Habilitar/desabilitar o uso da senha para atendimento), deve-se obrigatoriamente digitar 0 + \* para atender a chamada.

### 7.17.7. Alterar a senha de acesso

Para maior segurança é possível realizar a alteração da senha de acesso de programação do videoporteiro, para isso siga o procedimento abaixo:

- » Digite: \* + 2 + Nova senha de acesso + \*.

**Obs.:** ao alterar a senha, essa nova senha deverá ser utilizada para acessar o modo de programação da função *Siga-me*.

### 7.17.8. Habilitar/desabilitar o uso da senha para atendimento

Para garantir mais segurança no atendimento remoto, é possível habilitar o uso da senha de acesso para efetuar o atendimento da chamada na função *Siga-me* e realizar acionamentos das fechaduras por telefone.

- » Digite: \*3 + 1 + \*, para habilitar o uso da senha.
- » Digite: \*3 + 0 + \*, para desabilitar o uso da senha.

**Obs.:** por padrão de fábrica, o uso da senha é desabilitado.

Com a senha habilitada, o usuário deve digitar: \* + Senha + 0 + \*, para realizar o atendimento.

### 7.17.9. Restaurar a senha de acesso.

Restaura a senha de programação de fábrica (senha de acesso) para: 1234.

Quando habilitada, a senha é utilizada para programar o videoporteiro via telefone, e também na função *Siga-me*, para atender chamadas e realizar o acionamento das fechaduras.

**7.17.10. Para restaurar a senha de acesso, verifique os tópicos 8.3.2. Apagar/cancelar senha interna de abertura de fechadura e 8.3.3. Restaurar senha de acesso do telefone para o padrão de fábrica (1234).**

**Obs.:** senha-padrão de fábrica: 1234.

Sempre será necessário o uso da senha para abrir o modo de programação.

### 7.17.11.0 Acesso remoto via ramal PABX/linha telefônica

É possível configurar o videoporteiro para acessá-lo remotamente.

Dessa forma, será possível realizar uma chamada para sua residência e abrir comunicação com seu videoporteiro através de um celular ou outro telefone, até mesmo acionar os comandos das fechaduras.

Para realizar a programação do acesso remoto, siga o procedimento:

- » Digite: \* + 5 + N + \*, onde N é o número de toques de 1 a 9, ou N = 0 para desabilitar a função.

**Obs.:** quando N for definido como 0 (zero), não haverá atendimento automático.

Padrão de fábrica: N= 0, ou seja, desabilitado.

Se o número programado é de 4 toques, quando um usuário ligar para sua residência e a ligação não for atendida nos quatro primeiros toques por outro telefone da sua residência, o videoporteiro fará o atendimento da chamada.

- » Digite: 0 + \*, para falar com o módulo externo instalado na posição 1;
- » Digite: 9 + \*, para falar com o módulo externo instalado na posição 2.

Com a comunicação aberta, digite:

- » Digite: 1 + \*, para acionamento da fechadura 1 (fechadura elétrica).
- » Digite: 2 + \*, para acionamento da fechadura 2 (portão eletrônico).

Para finalizar a ligação, discar # no telefone. A ligação será finalizada e a linha telefônica liberada.

- Atenção:** » Quando possuir mais de um módulo interno com vídeo instalado, basta instalar em apenas um dos módulos a função *Siga-me*. Quando habilitada, sempre mantenha o segundo módulo interno configurado com o número de toques igual a 20.
- » Quando instalados dois módulos internos, certifique-se de que o módulo no qual não foi instalada a linha telefônica esteja configurado com o número de toques igual a 20 e com a programação do tempo de conversação (desligamento das chamadas) para 4 minutos. Para mais detalhes referentes a essas programações, verifique o item 8.3. *Programações avançadas* neste manual.
- » Quando o *Siga-me* for configurado para realizar uma chamada para celular, e essa ligação não for atendida ou o celular estiver fora de área, será enviada uma mensagem da operadora para o módulo externo indicando que seu celular está fora de área ou desligado.

## 8. Programações

O IV 4010 HS pode ser personalizado e configurado de acordo com a necessidade de cada ambiente, seja ele uma residência, um escritório, um consultório ou uma empresa. Tais configurações foram divididas em dois grupos, chamados de *Programações básicas* e *Programações avançadas*.

### 8.1. Programações do menu *Ajustar*

Através do menu *Ajustar* é possível configurar o brilho, a cor, o volume da campainha, tipo de campainha e, habilitar o modo *Não perturbe*. Para tanto, siga o procedimento:

1. Entre no menu *Ajustar* pressionando a tecla **siga-me**. A tecla ficará piscando e as teclas **cam 1**, **cam 2**, **1** e **2** ficarão ligadas;
2. Pressione as teclas de ajuste de acordo com as necessidades:
  - » **cam 1**: utilizada para ajuste do brilho da imagem.
  - » **cam 2**: utilizada para ajuste da cor da imagem.
  - » **1**: utilizada para ajuste do volume da campainha.
  - » **2**: utilizada para escolha do tipo de campainha.
  - » **siga-me**: utilizada para habilitar ou desabilitar a função *Não perturbe*.

#### 8.1.1. Ajuste do brilho

Dentro do menu *Ajustar*, pressione, gradativamente a tecla **cam 1** para o ajuste do brilho. Esse ajuste é realizado de forma crescente e possui 7 estágios de intensidade do brilho da imagem. Ajuste-o conforme suas necessidades.

Após finalizar o ajuste pressione a tecla **siga-me** para concluir o ajuste.

#### 8.1.2. Ajuste da cor

Dentro do menu *Ajustar*, pressione, gradativamente, a tecla **cam 2** para o ajuste da cor. Esse ajuste é realizado de forma crescente e possui 5 estágios de intensidade da cor da imagem. Ajuste-o conforme suas necessidades.

Após finalizar o ajuste pressione a tecla **siga-me** para concluir o ajuste.

#### 8.1.3. Ajuste do volume da campainha

Dentro do menu *Ajustar*, pressione, gradativamente a tecla **1** para o ajuste do volume da campainha. Esse ajuste é realizado de forma crescente e possui 4 estágios de volume da campainha. Ajuste-o conforme suas necessidades.

Após finalizar o ajuste pressione a tecla **siga-me** para concluir o ajuste.

**Obs.:** o volume da campainha terá o ajuste máximo como padrão de fábrica.

#### 8.1.4. Tipo de campainha

Dentro do menu *Ajustar*, pressione, gradativamente a tecla **2** para o ajuste do tipo de campainha. Esse ajuste é realizado de forma crescente e possui 4 estágios de tipo da campainha. Ajuste-o conforme suas necessidades.

Após finalizar o ajuste pressione a tecla **siga-me** para concluir o ajuste.

#### 8.1.5. Modo *Não perturbe*

A função *Não perturbe* permite que o usuário não seja perturbado por um intervalo de, aproximadamente, 6 horas.

Para habilitar o modo *Não perturbe* siga o procedimento:



1. Dentro do menu *Ajustar*, pressione a tecla **sigla-me** por 3 segundos. Será emitido um bipe de confirmação;
2. Quando habilitada, todas as teclas permanecerão ligadas;
3. Para desabilitar a função *Não perturbe*, retire o monofone do gancho ou aguarde transcorrer 6 horas. Será emitido um bipe de confirmação, indicando que a função *Não perturbe* foi desabilitada.

**Atenção:** ao habilitar a função *Não perturbe* o produto não emitirá mais sons da campanha por, aproximadamente, 6 horas.

O produto sairá do modo *Não perturbe* nas seguintes situações:

- » Aproximadamente 6 horas após habilitado o modo *Não perturbe*.
- » Se o usuário realizar o atendimento de uma chamada gerada por um visitante.
- » Se o usuário gerar uma chamada do módulo interno para o externo.

## 8.2. Programações básicas

As programações básicas são as mais usuais e são acessíveis de forma mais rápida e direta nas teclas **cam 1**, **cam 2**, **1** e **2**. Para programar, deve-se pressionar a tecla correspondente por 3 segundos e é possível programar as seguintes funções:

- » **cam 1**: escolha das câmeras da função sequencial.
- » **cam 2**: tempo de exibição das câmeras na função sequencial.
- » **1**: volume da campanha.
- » **2**: tipo de campanha.

### 8.2.1. Modo de sequenciamento das câmeras

O videoporteiro IV 4010 HF pode exibir em sua tela imagens das câmeras a ele conectadas de forma automática e sequencial ou até mesmo exibir uma imagem constantemente. Para programar e habilitar o modo de sequenciamento das câmeras, siga o procedimento:

1. Pressione a tecla **cam 1** por 3 segundos, um tom de confirmação será emitido pelo módulo interno e a tecla **sigla-me** ficará piscando;
2. Pressione as teclas correspondentes que você deseja ligar no sequenciamento:
  - » **cam 1**: câmera 1.
  - » **cam 2**: câmera 2.

As teclas selecionadas permanecerão com o LED, correspondente, ligado.

3. Pressione a tecla **sigla-me** para confirmar a programação, a tecla **sigla-me** irá parar de piscar e será emitido um bipe de confirmação. Caso não seja acionada nenhuma tecla por 30 segundos, será emitido um bipe de erro, retornando à configuração anterior. Pode-se programar apenas uma câmera no modo sequencial, dessa forma será exibida somente esta imagem sem cortes.

### 8.2.2. Desabilitar o modo de sequenciamento das câmeras

1. Pressione a tecla **cam 1** por 3 segundos, um tom de confirmação será emitido pelo módulo interno e a tecla **sigla-me** ficará piscando;
2. Pressione as teclas correspondentes que você deseja ligar no sequenciamento:
  - » **cam 1**: câmera 1.
  - » **cam 2**: câmera 2.

As teclas selecionadas permanecerão com o LED, correspondente, desligado.

3. Pressione a tecla **sigla-me** para confirmar a programação, a tecla **sigla-me** irá parar de piscar e será emitido um bipe de confirmação. Caso não seja acionada nenhuma tecla por 30 segundos, será emitido um bipe de erro, retornando para a configuração anterior.

### 8.2.3. Tempo de exibição no modo de sequenciamento

É possível configurar o tempo de exibição das câmeras para a função de sequenciamento, para isso siga o procedimento:

1. Pressione a tecla **cam 2** por 3 segundos, um tom de confirmação será emitido pelo módulo interno e a tecla **sigla-me** ficará piscando;
2. Pressione a tecla correspondente ao tempo necessário:
  - » **cam 1**: 04 segundos.
  - » **cam 2**: 06 segundos.
  - » **1**: 08 segundos.

- » **2**: 10 segundos.

A tecla correspondente ao tempo selecionado ficará acesa.

3. Pressione a tecla **sigame** para confirmar a programação, a tecla **sigame** irá parar de piscar e será emitido um bipe de confirmação. Caso não seja acionada nenhuma tecla por 30 segundos, será emitido um bipe de erro e sairá automaticamente dessa configuração. Nessa condição, a configuração anterior será mantida.

### 8.2.4. Volume da campainha

O produto possui 4 níveis de volume de campainha, para selecionar o que melhor o atenda, siga o procedimento:

1. Pressione a tecla **1** por 3 segundos, um tom de confirmação será emitido pelo módulo interno e a tecla **sigame** ficará piscando;
2. Pressione a tecla correspondente ao volume de campainha desejado:
  - » **cam 1**: para volume baixo.
  - » **cam 2**: para volume médio baixo.
  - » **1**: para volume médio alto.
  - » **2**: para volume alto.

*Obs.: ao pressionar uma tecla, esta se acende, e você ouve uma campainha com o volume correspondente a ela.*

3. Pressione a tecla **sigame** para confirmar a opção escolhida. A tecla **sigame** irá parar piscar e será emitido um bipe de confirmação. Caso não seja acionada nenhuma tecla por 30 segundos, será emitido um bipe de erro, retornando para a configuração anterior.

### 8.2.5. Tipos de campainha

O produto possui 4 tipos de campainha, para selecionar o que melhor o atenda, observe o procedimento a seguir:

1. Pressione a tecla **2** por 3 segundos, um tom de confirmação será emitido pelo módulo interno e a tecla **sigame** ficará piscando;
2. Pressione a tecla correspondente ao tipo de campainha desejado:
  - » **cam 1**: tipo de campainha 1.
  - » **cam 2**: tipo de campainha 2.
  - » **1**: tipo de campainha 3.
  - » **2**: tipo de campainha 4.

*Obs.: ao pressionar uma tecla, esta se acende e você ouve uma campainha correspondente a ela.*

3. Pressione a tecla **sigame** para confirmar a opção escolhida. A tecla **sigame** irá parar piscar e será emitido um bipe de confirmação. Caso não seja acionada nenhuma tecla por 30 segundos, será emitido um bipe de erro, retornando para a configuração anterior.

## 8.3. Programações avançadas

As programações avançadas são menos usuais e são acessadas através de um código de programação. Para programar, deve-se pressionar a tecla correspondente por 3 segundos. É possível programar as seguintes funções:

- » **cam 1** (3 segundos) + **cam 2** (3 segundos): senha para abertura da fechadura via teclado do módulo interno.
- » **cam 1** (3 segundos) + **cam 2** (3 segundos) + **1** (3 segundos): apaga a senha de abertura de fechadura.
- » **cam 1** (3 segundos) + **cam 2** (3 segundos) + **2** (3 segundos): restaura a senha padrão (1234).
- » **cam 1** (3 segundos) + **1** (3 segundos): número de toques da campainha.
- » **cam 1** (3 segundos) + **2** (3 segundos): tempo de desligamento das chamadas.
- » **cam 2** (3 segundos) + **cam 1** (3 segundos): tempo de retardo para indicação de porta aberta.
- » **cam 2** (3 segundos) + **2** (3 segundos): habilita/desabilita atendimento automático pela linha telefônica.
- » **1** (3 segundos) + **cam 1** (3 segundos): reset geral do produto.

### 8.3.1. Senha interna de acionamento das fechaduras

Para aumentar a sua segurança, é possível incluir no módulo interno senhas para o acionamento das fechaduras do módulo

externo. Essa senha é uma combinação de 4 dígitos programadas com as teclas **cam 1**, **cam 2**, **← 1** e **← 2**. Para isso, siga o procedimento:

1. Pressione a tecla **cam 1** por 3 segundos, será emitido um bipe de confirmação;
2. Pressione a tecla **cam 2** por 3 segundos, será emitido um bipe de confirmação;
3. A tecla **sigame** ficará piscando;
4. Digite uma combinação com 4 dígitos utilizando as teclas **cam 1**, **cam 2**, **← 1** ou **← 2** para definir a senha. As teclas correspondem a numeração 1, 2, 3 e 4, respectivamente;
5. Pressione a tecla **sigame** para confirmar a programação, a tecla **sigame** para piscar e será emitido um bipe de confirmação.

Depois de programada, a senha estará automaticamente habilitada e será utilizada para acionamento das duas saídas (fechadura 1 e fechadura 2) através do teclado do videoporteiro. Para o acionamento tecle a fechadura a ser aberta, em seguida, tecle a senha de acionamento gravada.

**Obs.:** » Caso não seja acionada a combinação correta ou nenhuma tecla por 30 segundos, será emitido um bipe de erro, retornando para a configuração anterior.

» A tecla **sigame** cancela a programação em qualquer momento e retorna a configuração anterior.

### 8.3.2. Apagar/cancelar senha interna de abertura de fechadura

Este procedimento apaga a senha utilizada para abrir a fechadura através do módulo interno. Para desabilitar a senha programada siga o procedimento:

1. Pressione **cam 1** por 3 segundos, será emitido um bipe de confirmação;
2. Pressione a tecla **cam 2** por 3 segundos, será emitido um bipe de confirmação;
3. A tecla **sigame** ficará piscando;
4. Pressione a tecla **← 1** por 3 segundos, será emitido um bipe de confirmação de cancelamento da senha de abertura do portão;
5. A tecla **sigame** para piscar e será emitido um bipe de confirmação.

Caso não seja acionada a combinação correta ou nenhuma tecla por 30 segundos, será emitido um bipe de erro, retornando para a configuração anterior.

A tecla **sigame** cancela a programação em qualquer momento e retorna a configuração anterior.

### 8.3.3. Restaurar senha de acesso do telefone para o padrão de fábrica (1234)

Esse procedimento restaura a senha-padrão de fábrica para 1234. Para reabilitar a senha de fábrica siga o procedimento:

1. Pressione **cam 1** por 3 segundos, será emitido um bipe de confirmação;
2. Pressione a tecla **cam 2** por 3 segundos, será emitido um bipe de confirmação;
3. A tecla **sigame** ficará piscando;
4. Pressione a tecla **← 2** por 3 segundos, será emitido um bipe de confirmação de cancelamento da senha de abertura do portão;
5. A tecla **sigame** para piscar e será emitido um bipe de confirmação.

Caso não seja acionada a combinação correta ou nenhuma tecla por 30 segundos, será emitido um bipe de erro, retornando para a configuração anterior.

A tecla **sigame** cancela a programação em qualquer momento e retorna a configuração anterior.

### 8.3.4. Programação do número de toques da campainha

Este procedimento define o número de chamadas que o porteiro enviará para o acionamento da campainha.

1. Pressione **cam 1** por 3 segundos, será emitido um bipe de confirmação;
2. Pressione a tecla **← 1** por 3 segundos, será emitido um bipe de confirmação;
3. A tecla **sigame** ficará piscando;
4. Selecione uma das opções a seguir que melhor o atenda:
  - » **cam 1**: para 1 toque.
  - » **cam 2**: para 3 toques.
  - » **← 1**: para 5 toques.

» : para 20 toques (padrão de fábrica), a tecla correspondente permanecerá ligada.

5. Pressione a tecla para confirmar a opção escolhida. A tecla irá parar piscar e será emitido um bipe de confirmação. Caso não seja acionada nenhuma tecla por 30 segundos, será emitido um bipe de erro, retornando a configuração anterior.

**Atenção:** » Quando instalado dois módulos internos, é necessário que ambos estejam configurados com o mesmo número de toques de campainha.

» Quando habilitada a função *Siga-me*, deve-se programar os dois módulos internos com a opção de 20 toques de campainha.

### 8.3.5. Programação de desligamento das chamadas

Este procedimento define o tempo máximo de conversa entre módulo interno e externo, o mesmo tempo máximo utilizado para conversas com telefone. Pode-se escolher 4 opções.

1. Pressione por 3 segundos, será emitido um bipe de confirmação;
2. Pressione a tecla por 3 segundos, será emitido um bipe de confirmação;
3. A tecla ficará piscando;
4. Selecione uma das opções a seguir que melhor o atenda:
  - » : tempo de conversação de 1 minuto (padrão de fábrica).
  - » : tempo de conversação de 2 minutos.
  - » : tempo de conversação de 3 minutos.
  - » : tempo de conversação de 4 minutos, a tecla correspondente permanecerá ligada.
5. Pressione a tecla para confirmar a opção escolhida. A tecla irá parar piscar e será emitido um bipe de confirmação.

Caso não seja acionada a combinação correta ou nenhuma tecla por 30 segundos, será emitido um bipe de erro, retornando para a configuração anterior.

A tecla cancela a programação em qualquer momento e retorna a configuração anterior.

### 8.3.6. Programação de tempo de retardo para indicação de porta aberta

Este procedimento define o tempo esperado para início da indicação de que a porta foi aberta, quando configurada a função de sensor de porta aberta.

1. Pressione a tecla por 3 segundos, será emitido um bipe de confirmação;
2. Pressione a tecla por 3 segundos, será emitido um bipe de confirmação;
3. A tecla ficará piscando;
4. Selecione uma das opções a seguir que melhor o atenda:
  - » : para indicação imediata (padrão de fábrica).
  - » : para indicação após 30 segundos.
  - » : para indicação após 1 minuto.
  - » : para indicação após 2 minutos, a tecla correspondente permanecerá ligada.
5. Pressione a tecla para confirmar a opção escolhida. A tecla irá parar piscar e será emitido um bipe de confirmação.

Caso não seja acionada nenhuma tecla por 30 segundos, será emitido um bipe de erro, retornando para a configuração anterior.

### 8.3.7. Programação de atendimento automático via telefone

Esta função realiza de forma rápida a comunicação com o módulo externo, basta gerar uma ligação para o número de telefone instalado no videoporteiro.

**Obs.:** para o atendimento automático funcionar o videoporteiro tem que estar conectado a uma linha telefônica.

Quando esta função está habilitada, é possível comunicar-se com o ambiente externo tendo acesso ao acionamento das fechaduras. Para habilitar esta função, siga o procedimento:

1. Pressione a tecla por 3 segundos, será emitido um bipe de confirmação;
2. Pressione a tecla por 3 segundos, será emitido um bipe de confirmação;
3. A tecla ficará piscando;
4. Tecl. , a tecla ficará ligada indicando que o atendimento automático foi selecionado;

5. Pressione a tecla **sigla-me** para confirmar a opção escolhida. A tecla **sigla-me** irá parar piscar e será emitido um bipe de confirmação.  
**Obs.:** a configuração-padrão de fábrica vem com o atendimento automático desabilitado.

Caso não seja acionada nenhuma tecla por 30 segundos, será emitido um bipe de erro, retornando para a configuração anterior.

### 8.3.8. Desabilitar o atendimento automático

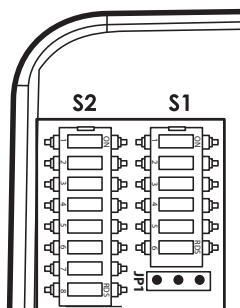
1. Pressione a tecla **cam 2** por 3 segundos, será emitido um bipe de confirmação;
  2. Pressione a tecla **← 2** por 3 segundos, será emitido um bipe de confirmação;
  3. A tecla **sigla-me** ficará piscando;
  4. Tecla **cam 1**, a tecla **cam 1** ficará ligada indicando que o atendimento automático foi selecionado;
  5. Pressione a tecla **sigla-me** para confirmar a opção escolhida. A tecla **sigla-me** irá parar piscar e será emitido um bipe de confirmação.
- Caso não seja acionada nenhuma tecla por 30 segundos, será emitido um bipe de erro, retornando para a configuração anterior.

## 8.4. Reset geral

Utilizado para restaurar e desfazer todas as programações, retornando-as para as configurações de fábrica, também restaura as senhas para os valores padrão.

1. Pressione a tecla **← 1** por 3 segundos, será emitido um bipe de confirmação;
  2. Pressione a tecla **cam 1** por 3 segundos, será emitido um bipe de confirmação;
  3. A tecla **sigla-me** ficará piscando;
  4. Pressione a sequência **← 2** + **← 1** + **cam 2** + **cam 1** + **cam 1** + **cam 2** + **← 1** + **← 2**;
  5. Todas as teclas ficam apagadas e as configurações retornarão para o padrão de fábrica.
- Caso não seja acionada nenhuma tecla por 30 segundos, será emitido um bipe de erro, retornando a configuração anterior.

## 9. Configuração do módulo externo através das chaves S1 e S2



### Chave S1:

1. Ajuste de transmissão
2. Ajuste de transmissão
3. Ajuste de recepção
4. Ajuste de recepção
5. Prioridade de transmissão
6. Liga/desliga o LED da tecla

### Chave S2:

1. Função DVR
2. Função DVR
3. Função alarme
4. Função alarme
5. Tempo de abertura da fechadura 1
6. Tempo de abertura da fechadura 2
7. Botoeira
8. Sensor de porta aberta

### 9.1. Configuração do módulo externo através da chave S1

#### 9.1.1. Volume TX

O módulo externo possui 4 níveis de ajuste para o volume de Tx (transmissão do microfone), que são ajustados nas posições 1 e 2 da chave S1:

- » **Volume máximo:** pinos 1 e 2 abertos (Off) (padrão de fábrica).
- » **Volume médio-alto:** pino 1 fechado (On) e 2 aberto (Off).
- » **Volume médio-baixo:** pino 1 aberto (Off) e 2 fechado (On).
- » **Volume baixo:** pinos 1 e 2 fechados (On).

#### 9.1.2. Volume RX

O módulo externo possui 4 níveis de ajuste para o volume de Rx (recepção do alto-falante), que são ajustados nas posições 3 e 4 da chave S1:

- » **Volume baixo:** pino 3 e 4 abertos (Off).
- » **Volume médio-baixo:** pino 3 fechado (On) e pino 4 aberto (Off).

- » **Volume médio-alto:** pino 3 aberto (Off) e pino 4 fechado (On) (padrão de fábrica).
- » **Volume máximo:** pinos 3 e 4 fechados (On).

### 9.1.3. Nível de prioridade de TX e RX

É possível ajustar a prioridade de Tx (transmissão do microfone) e Rx (recepção do alto-falante) através da chave S1 ligando/desligando o pino 5:

- » **Fechado (On):** dá prioridade para a transmissão. Para ambientes com pouco ruído.
- » **Aberto (Off):** dá prioridade para a recepção. Para ambientes com muito ruído (padrão de fábrica).

### 9.1.4. Habilita/desabilita LED do teclado do módulo externo

O LED de indicação do teclado do módulo externo pode ser configurado para aceso com baixa intensidade ou desligado durante o modo de stand by através da chave S1 ligando ou desligando o pino 6:

- » **Aberto (Off):** LED teclado aceso com baixa intensidade durante o modo de stand by.
- » **Fechado (On):** LED teclado apagado durante o modo de stand by.

**Obs.:** sempre que a tecla for acionada ou o módulo externo receber uma chamada, a tecla ficará acesa com maior intensidade.

## 9.2. Configuração do módulo externo através da chave S2

### 9.2.1. Configuração da saída Alarme/DVR

É possível configurar a saída Alarme/DVR para atuar como saída do sensor de alarme ou como saída para comandos de um DVR, conforme descrito nos tópicos relacionados.

Configuração através das chaves 1 e 2:

- » **DVR:** chaves 1 e 2 fechadas (On) e chaves 3 e 4 abertas (Off).
- » **ALARME:** chaves 3 e 4 fechadas (On) e chaves 1 e 2 abertas (Off).

**Importante:** nunca deixe as chaves 1 e 2 (função DVR) ligadas quando as chaves 3 e 4 estiverem ligadas (função Alarme).

### 9.2.2. Modificação dos tempos de acionamento da fechadura

Uma vez pressionadas as teclas de acionamento (no módulo interno), o módulo externo acionará a saída específica por um determinado período de tempo, período este que pode ser configurado através das chaves 5 e 6 do S2:

**Chave 5:** tempo de acionamento da saída FECH1 (fechadura).

- » **Aberta (Off):** tempo = 1 segundo (padrão de fábrica).
- » **Fechada (On):** tempo = 3 segundos.

**Chave 6:** tempo de acionamento da saída FECH2 (contato seco).

- » **Aberta (Off):** tempo = 0,5 segundos (padrão de fábrica).
- » **Fechada (On):** tempo = 5 segundos.

### 9.2.3. Função botoeira

É possível a instalação de botoeira para o acionamento da fechadura, para isso deve-se configurar a chave 7:

- » **Aberta (Off):** não funciona botoeira.
- » **Fechada (On):** possibilita a instalação de botoeira para acionamento da fechadura elétrica.

### 9.2.4. Função sensor de porta aberta

É possível a instalação de um sensor com fio para alerta de porta aberta através da chave 8:

- » **Aberta (Off):** desligada (não aciona alarme).
- » **Fechada (On):** aciona o alarme.

## 9.3. Configuração da saída relé NA/NF (Normalmente Aberto ou Normalmente Fechado)

É possível configurar a saída FB para NA ou NF (Normalmente Aberto ou Normalmente Fechado), isso facilita o uso desta saída para acionamentos de fechaduras do tipo magnéticas, utilizadas em portas de vidro, por exemplo, que ficam sempre alimentadas e precisam de um corte na alimentação para o acionamento.

### 9.3.1 Configuração através do jumper JP1:

- » **Posição 1 e 2:** NA - Contato seco Normalmente Aberto (padrão de fábrica).
- » **Posição 2 e 3:** NF - Contato seco Normalmente Fechado.

# Termo de garantia

---

Fica expresso que esta garantia contratual é conferida mediante as seguintes condições:

---

Nome do cliente:

Assinatura do cliente:

Nº da nota fiscal:

Data da compra:

Modelo:

Nº de série:

Revendedor:

---

1. Todas as partes, peças e componentes do produto são garantidos contra eventuais vícios de fabricação, que porventura venham a apresentar, pelo prazo de 1 (um) ano, sendo este prazo de 3 (três) meses de garantia legal mais 9 (nove) meses de garantia contratual –, contado a partir da data da compra do produto pelo Senhor Consumidor, conforme consta na nota fiscal de compra do produto, que é parte integrante deste Termo em todo o território nacional. Esta garantia contratual compreende a troca gratuita de partes, peças e componentes que apresentarem vício de fabricação, incluindo as despesas com a mão de obra utilizada nesse reparo. Caso não seja constatado vício de fabricação, e sim vício(s) proveniente(s) de uso inadequado, o Senhor Consumidor arcará com essas despesas.
2. A instalação do produto deve ser feita de acordo com o Manual do Produto e/ou Guia de Instalação. Caso seu produto necessite a instalação e configuração por um técnico capacitado, procure um profissional idôneo e especializado, sendo que os custos desses serviços não estão inclusos no valor do produto.
3. Constatado o vício, o Senhor Consumidor deverá imediatamente comunicar-se com o Serviço Autorizado mais próximo que conste na relação oferecida pelo fabricante – somente estes estão autorizados a examinar e sanar o defeito durante o prazo de garantia aqui previsto. Se isso não for respeitado, esta garantia perderá sua validade, pois estará caracterizada a violação do produto.
4. Na eventualidade de o Senhor Consumidor solicitar atendimento domiciliar, deverá encaminhar-se ao Serviço Autorizado mais próximo para consulta da taxa de visita técnica. Caso seja constatada a necessidade da retirada do produto, as despesas decorrentes, como as de transporte e segurança de ida e volta do produto, ficam sob a responsabilidade do Senhor Consumidor.
5. A garantia perderá totalmente sua validade na ocorrência de quaisquer das hipóteses a seguir: a) se o vício não for de fabricação, mas sim causado pelo Senhor Consumidor ou por terceiros estranhos ao fabricante; b) se os danos ao produto forem oriundos de acidentes, sinistros, agentes da natureza (raios, inundações, desabamentos, etc.), umidade, tensão na rede elétrica (sobretensão provocada por acidentes ou flutuações excessivas na rede), instalação/uso em desacordo com o manual do usuário ou decorrentes do desgaste natural das partes, peças e componentes; c) se o produto tiver sofrido influência de natureza química, eletromagnética, elétrica ou animal (insetos, etc.); d) se o número de série do produto tiver sido adulterado ou rasurado; e) se o aparelho tiver sido violado.
6. Esta garantia não cobre perda de dados, portanto, recomenda-se, se for o caso do produto, que o Consumidor faça uma cópia de segurança regularmente dos dados que constam no produto.
7. A Intelbras não se responsabiliza pela instalação deste produto, e também por eventuais tentativas de fraudes e/ou sabotagens em seus produtos. Mantenha as atualizações do software e aplicativos utilizados em dia, se for o caso, assim como as proteções de rede necessárias para proteção contra invasões (hackers). O equipamento é garantido contra vícios dentro das suas condições normais de uso, sendo importante que se tenha ciência de que, por ser um equipamento eletrônico, não está livre de fraudes e burlas que possam interferir no seu correto funcionamento.

Sendo estas as condições deste Termo de Garantia complementar, a Intelbras S/A se reserva o direito de alterar as características gerais, técnicas e estéticas de seus produtos sem aviso prévio.

O processo de fabricação deste produto não é coberto pelos requisitos da ISO 14001.

Todas as imagens deste manual são ilustrativas.

**PRODUZIDO NO  
POLO INDUSTRIAL  
DE MANAUS**



CONHEÇA A AMAZÔNIA

# intelbras

---



*fale com a gente*

**Suporte a clientes:** (48) 2106 0006

**Fórum:** [forum.intelbras.com.br](http://forum.intelbras.com.br)

**Suporte via chat:** [intelbras.com.br/suporte-tecnico](http://intelbras.com.br/suporte-tecnico)

**Suporte via e-mail:** [suporte@intelbras.com.br](mailto:suporte@intelbras.com.br)

**SAC:** 0800 7042767

**Onde comprar? Quem instala?:** 0800 7245115

Produzido por: Intelbras S/A – Indústria de Telecomunicação Eletrônica Brasileira  
Av. Tefé, 3105 – Japiim – Manaus/AM – 69078-000 – CNPJ 82.901.000/0015-22  
IE (SEFAZ-AM): 06.200.633-9 – [www.intelbras.com.br](http://www.intelbras.com.br)