

intelbras

Manual do usuário

IV 7000 EA

intelbras

IV 7000 EA

Extensão de áudio

Parabéns, você acaba de adquirir um produto com a qualidade e segurança Intelbras.

A extensão de áudio IV 7000 EA permite a comunicação de voz com os módulos externos dos produtos da linha 7010 e 4010, o que possibilita o acionamento de fechadura elétrica e portão de garagem, instalados no módulo externo do videoporteiro.

Cuidados e segurança

- » Evite expor o produto a fortes campos magnéticos, fortes impactos físicos, respingos de água ou outros líquidos, luz solar direta ou reflexos intensos.
- » Não instale a extensão de áudio próximo à amônia ou a gases venenosos.
- » Não desmonte o produto. Em caso de defeito, contate a Assistência Técnica Autorizada.
- » Não utilize detergente ou outro produto químico para limpar o produto.
- » Tenha cuidado ao passar o cabeamento. Evite fontes de ruído eletromagnético, tais como: motores elétricos, cercas elétricas, etc.
- » Não instale o produto próximo a fontes de ruído acústico intenso, tais como: aparelho de som, britadeira, serra elétrica, etc. Isso pode prejudicar a comunicação de voz entre o módulo interno e o módulo externo.

Índice

1. Especificações técnicas	5
2. Características	5
3. Produto	5
3.1. Vista frontal	5
3.2. Vista posterior	6
3.3. Instalação (fixação)	6
4. Fixação do módulo IV 7000 EA	6
5. Instalação básica da extensão IV 7000 EA	9
5.1. Operação no modo básico	10
5.2. Instalação com duas extensões IV 7000 EA	12
5.3. Operação com duas extensões de áudio IV 7000 EA	12
5.4. Instalação com 3 extensões de áudio IV 7000 EA e 2 módulos externos IV 7000 ME	13
5.5. Operação com mais de dois módulos IV 7000 EA e dois módulos externos IV 7000 ME	13
Termo de garantia	14

1. Especificações técnicas

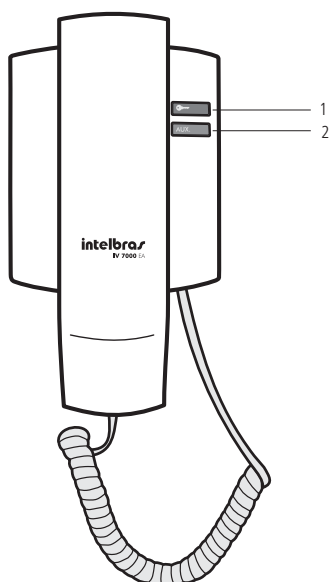
Comunicação	Via protocolo digital próprio
Frequência de operação	50/60 Hz
Consumo	< 1 W
Peso	244 g
Dimensões (L x A x P)	105,3 x 188 x 55 mm

2. Características

- » Comunicação com módulo externo do videoporteiro via monofone
- » 2 botões de acionamento, um para fechadura eletromagnética e outro para saída de contato seco
- » Comunicação via protocolo digital próprio
- » Volume da campainha ajustável
- » Não necessita de alimentação externa para funcionamento
- » Instalação de até 3 módulos

3. Produto

3.1. Vista frontal



1. Fechadura FA (fechadura elétrica)
2. Fechadura FB (portão de garagem)

3.2. Vista posterior

Teclas

O produto possui duas teclas para acionamento de fechadura, são elas:

 Utilizada para acionamento da saída (FA) dos módulos externos

 Utilizada para acionamento da saída (FB) dos módulos externos

3.3. Instalação (fixação)

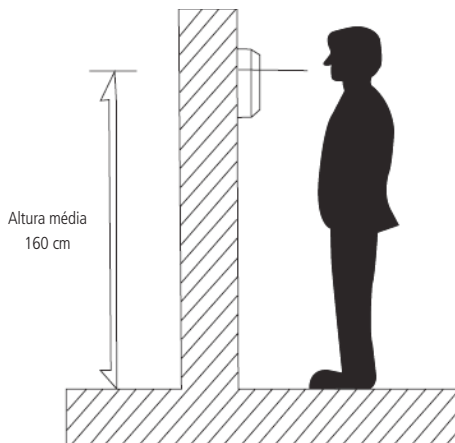
A instalação da extensão de áudio IV 7000 EA deve respeitar a distância máxima de 100 m entre o módulo externo IV 7000 ME e a extensão.

Caso a instalação contenha apenas um módulo externo do videoporteiro, pode-se instalar o produto com um cabo 1 mm² entre a extensão de áudio e o módulo interno do videoporteiro; para tanto utilize cabo com 2 vias tipo manga ou CAT-4 (opcional). Se a instalação possuir dois módulos externos do videoporteiro, instale o produto com um cabo CAT-4 ou CAT-5 entre a extensão de áudio e o módulo interno do videoporteiro. Em caso de instalações com mais de um módulo IV 7000 EA o cabo entre as extensões de áudio deve ter no máximo 30 m de distância, respeitando a distância máxima entre o último módulo e o módulo externo (100 m).

Atenção: evite a passagem do cabo em tubulações onde já existam outros tipos de cabo, como rede elétrica, internet, CFTV, cerca elétrica, etc. Dê preferência a tubulações exclusivas para os cabos do videoporteiro.

4. Fixação do módulo IV 7000 EA

A altura média de instalação do produto IV 7000 EA é de 160 cm a partir do centro do produto até o chão.

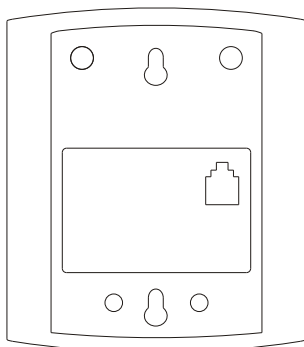


Obs.: ao realizar a fixação/instalação do produto na parede, verifique a altura ideal de acordo com a sua necessidade.

Para fixar o produto na parede siga o procedimento a seguir:

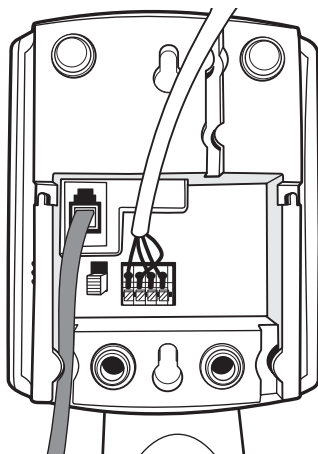
1. Fixe o gabarito do módulo na parede e marque as furações;

Obs.: o gabarito de fixação encontra-se dentro da embalagem.

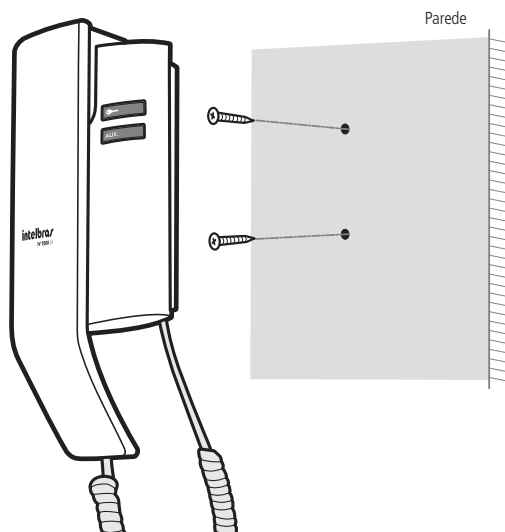


2. Fure a parede com uma broca apropriada para concreto. As buchas de parafuso que acompanham o produto possuem 6 mm de diâmetro;

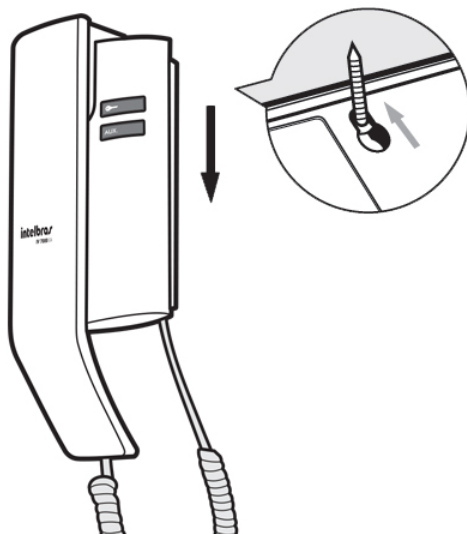
3. Conecte os cabos de instalação;



4. Encaixe o módulo interno nos parafusos fixados na parede;

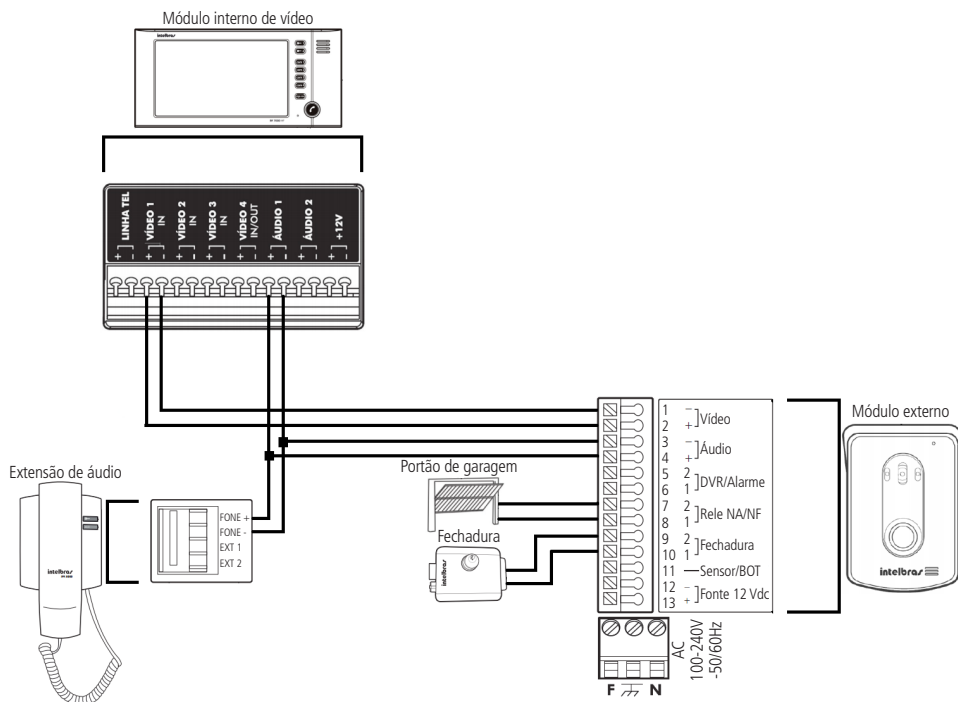


5. Desloque o módulo interno para baixo até encaixar.



5. Instalação básica da extensão IV 7000 EA

A extensão de áudio só poderá ser utilizada em cenários que já possuam instalados, pelo menos, um módulo interno e um módulo externo do sistema 7010 ou 4010. Proceda a instalação do módulo IV 7000 EA conforme a imagem a seguir:



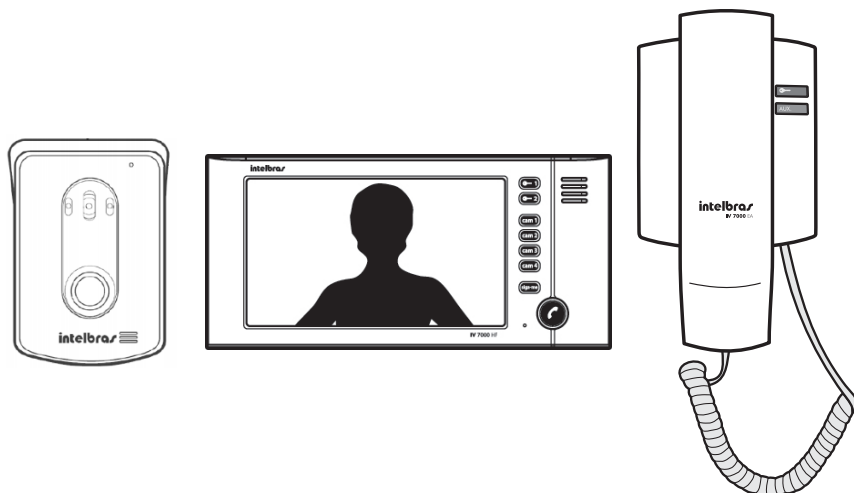
Os pontos comuns que devem ser conectados são:

- » **Áudio:** ligue os pontos + *Áudio 1* e - *Áudio 1* do módulo interno do videoproteiro nos respectivos pontos *Fone +* e *Fone -* da extensão IV 7000 EA.

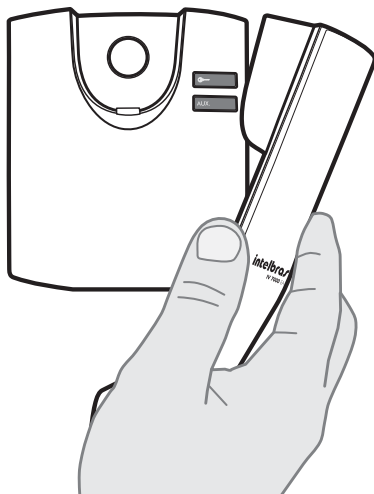
Obs.: verifique o tópico 3.3. *Instalação (fixação)* para determinar o cabo para proceder corretamente com a instalação.

5.1. Operação no modo básico

Quando o visitante pressionar a tecla *Chamar* no módulo externo, a campainha do módulo IV 7000 EA irá tocar junto com a campainha do módulo interno do videoporteiro, que também exibirá a imagem do visitante no display.





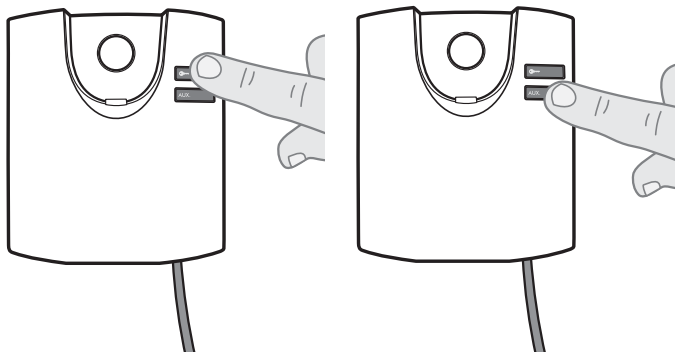
Para realizar o atendimento com a extensão IV 7000 EA basta retirar o monofone do gancho, abrindo assim a comunicação com o módulo externo do videoporteiro.



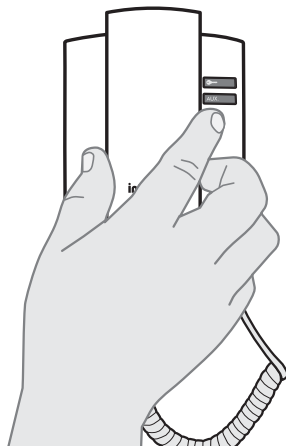
Obs.: » A extensão de áudio somente manterá comunicação com um único módulo externo por vez, garantindo, assim, sigilo na conversação.

» Ao realizar atendimento com a extensão de áudio, é possível que outra pessoa abra comunicação através de um módulo interno de vídeo, sendo assim, a comunicação ficará estabelecida entre a extensão de áudio e o monitor com o módulo externo.

Com a comunicação estabelecida, faça o acionamento das fechaduras pressionando a tecla  (FA) ou a tecla  (FB), no caso da autorização de entrada do visitante.

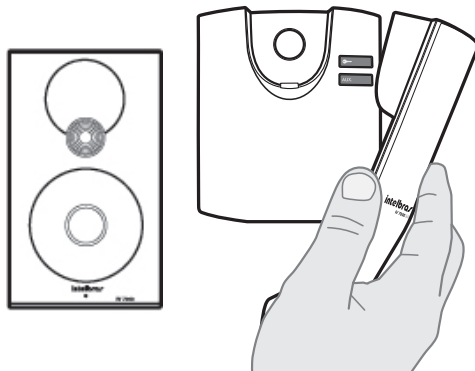


Para finalizar a comunicação, basta colocar o monofone no gancho.



Obs.: o tempo máximo de conversação é de 4 minutos. Ultrapassando o tempo programado, o áudio será desligado automaticamente.

Para iniciar uma conversação através do módulo IV 7000 EA com o módulo externo basta retirar o monofone do gancho.

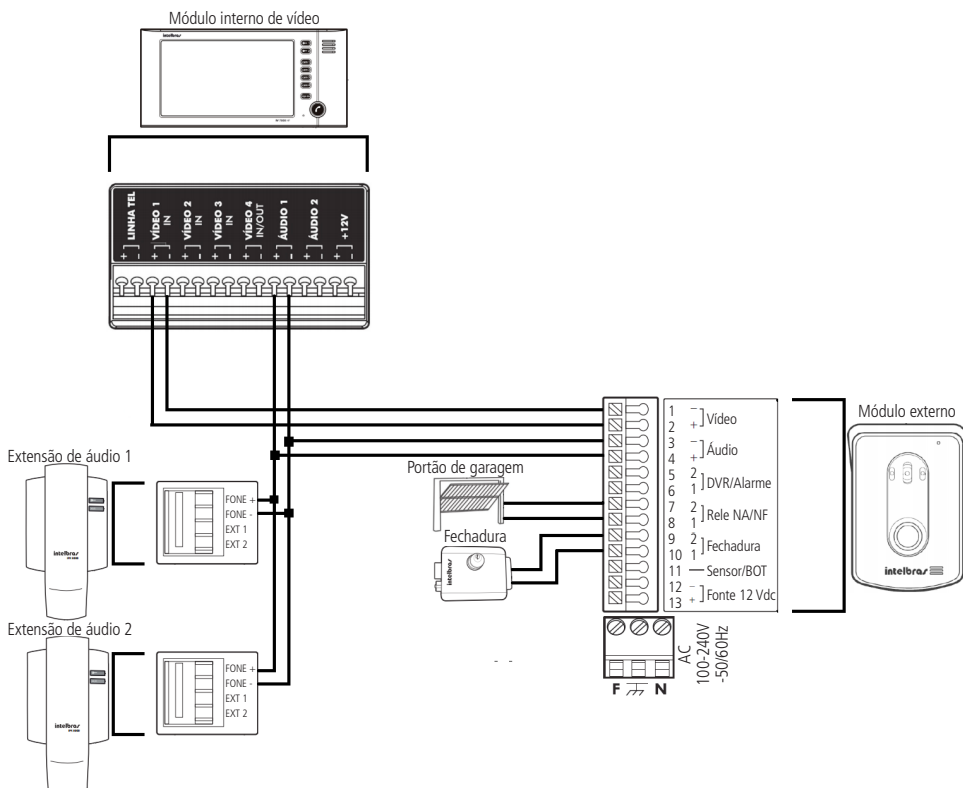


Obs.: » Ao retirar o monofone do gancho será iniciada a comunicação com o módulo externo 1.

» Para iniciar a comunicação com o módulo externo 2, pressione a tecla **AUX** e retire o monofone do gancho em, no máximo, 3 segundos.

5.2. Instalação com duas extensões IV 7000 EA

A instalação com mais de uma extensão de áudio IV 7000 EA deve ser realizada de acordo com a figura a seguir:



Os pontos comuns que devem ser conectados são:

» **Áudio:** ligue os pontos + Áudio 1 e - Áudio 1 do módulo interno do videoproteiro nos respectivos pontos Fone + e Fone - da extensão IV 7000 EA para o atendimento do módulo externo 1.

Para interligar o segundo módulo IV 7000 EA basta realizar a ligação dos pontos conforme a figura anterior.

Obs.: utilize cabo-manga de 4 vias ou CAT-4 para realizar essa instalação.

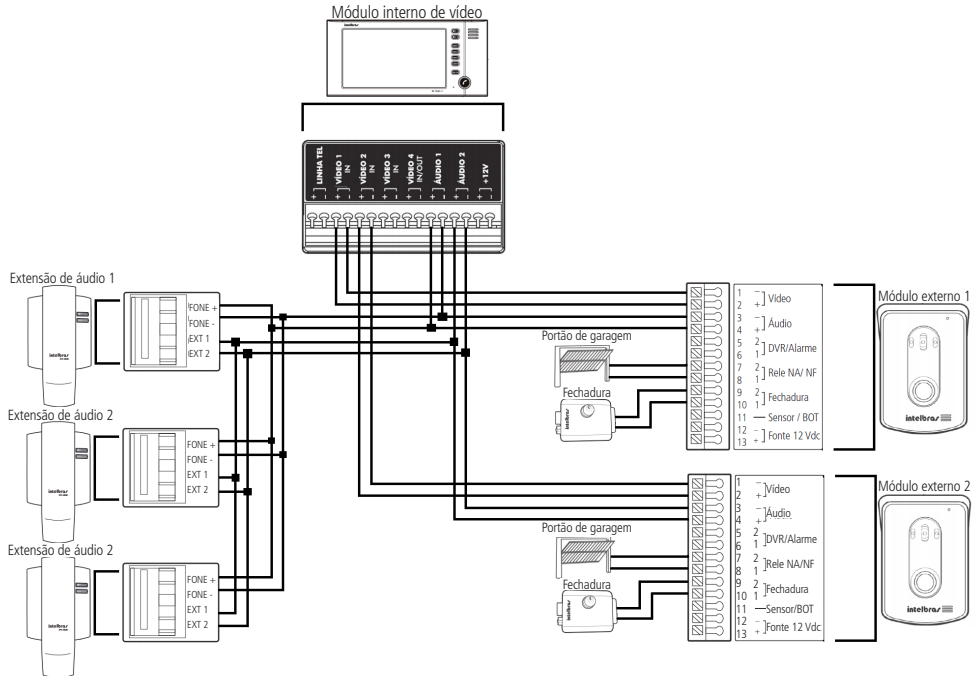
5.3. Operação com duas extensões de áudio IV 7000 EA

O modo de operação é semelhante à operação básica. Veja a seção 5.1. *Operação no modo básico* neste manual.

Atenção: não é possível realizar o atendimento, simultaneamente, por duas extensões IV 7000 EA. Ao realizar o atendimento via extensão de áudio, a segunda extensão permanecerá desabilitada para atendimento paralelo.

5.4. Instalação com 3 extensões de áudio IV 7000 EA e 2 módulos externos IV 7000 ME

A instalação completa das extensões com dois módulos externos pode ser realizada conforme a imagem a seguir:



Os pontos comuns que devem ser conectados são:

- » **Áudio:** ligue os pontos + Áudio 1 e - Áudio 1 do módulo interno do videoporteiro nos respectivos pontos Fone + e Fone - da extensão IV 7000 EA para o atendimento do módulo externo 1. Ligue os pontos + Áudio 2 e - Áudio 2 do módulo interno do videoporteiro nos respectivos pontos EXT1 e EXT2 da extensão IV 7000 EA para o atendimento do módulo externo 2.

Para interligar o segundo módulo IV 7000 EA e as demais extensões de áudio, basta realizar a ligação dos pontos conforme a figura acima.

Obs.: utilize cabo-manga de 4 vias ou CAT-4 para realizar essa instalação.

5.5. Operação com mais de dois módulos IV 7000 EA e dois módulos externos IV 7000 ME

O modo de operação é semelhante à operação básica. Veja a seção 5.1. *Operação no modo básico* neste manual.

Atenção: não é possível realizar o atendimento, simultaneamente, por duas ou mais extensões IV 7000 EA. Quando estabelecida a comunicação com a primeira extensão de áudio, a segunda extensão só estará habilitada para realizar comunicação com o segundo módulo externo.

Termo de garantia

Fica expresso que esta garantia contratual é conferida mediante as seguintes condições:

Nome do cliente:

Assinatura do cliente:

Nº da nota fiscal:

Data da compra:

Modelo:

Nº de série:

Revendedor:

1. Todas as partes, peças e componentes do produto são garantidos contra eventuais defeitos de fabricação, que porventura venham a apresentar, pelo prazo de 1 (um) ano – sendo 3 (três) meses de garantia legal e 9 (nove) meses de garantia contratual –, contado a partir da data de entrega do produto ao Senhor Consumidor, conforme consta na nota fiscal de compra do produto, que é parte integrante deste Termo em todo o território nacional. Esta garantia contratual compreende a troca gratuita de partes, peças e componentes que apresentarem defeito de fabricação, incluindo a mão de obra utilizada nesse reparo. Caso não seja constatado defeito de fabricação, e sim defeito(s) proveniente(s) de uso inadequado, o Senhor Consumidor arcará com essas despesas.
2. Constatado o defeito, o Senhor Consumidor deverá imediatamente comunicar-se com o Serviço Autorizado mais próximo que conste na relação oferecida pelo fabricante – somente estes estão autorizados a examinar e sanar o defeito durante o prazo de garantia aqui previsto. Se isso não for respeitado, esta garantia perderá sua validade, pois estará caracterizada a violação do produto.
3. Na eventualidade de o Senhor Consumidor solicitar atendimento domiciliar, deverá encaminhar-se ao Serviço Autorizado mais próximo para consulta da taxa de visita técnica. Caso seja constatada a necessidade da retirada do produto, as despesas decorrentes de transporte e segurança de ida e volta do produto ficam sob a responsabilidade do Senhor Consumidor.
4. A garantia perderá totalmente sua validade na ocorrência de quaisquer das hipóteses a seguir: a) se o defeito não for de fabricação, mas sim, ter sido causado pelo Senhor Consumidor ou terceiros estranhos ao fabricante; b) se os danos ao produto forem oriundos de acidentes, sinistros, agentes da natureza (raios, inundações, desabamentos, etc.), umidade, tensão na rede elétrica (sobretensão provocada por acidentes ou flutuações excessivas na rede), instalação/uso em desacordo com o Manual do Usuário ou decorrentes do desgaste natural das partes, peças e componentes; c) se o produto tiver sofrido influência de natureza química, eletromagnética, elétrica ou animal (insetos, etc.); d) se o número de série do produto tiver sido adulterado ou rasurado; e) se o aparelho tiver sido violado.

A garantia contratual deste termo é complementar à legal, portanto, a Intelbras S/A reserva-se o direito de alterar as características gerais, técnicas e estéticas de seus produtos sem aviso prévio.

O processo de fabricação deste produto não é coberto pelos requisitos da ISO 14001.

Todas as imagens deste manual são ilustrativas.

**PRODUZIDO NO
PÓLO INDUSTRIAL
DE MANAUS**



CONHEÇA A AMAZÔNIA

intelbras



fale com a gente

Suporte a clientes: (48) 2106 0006

Fórum: forum.intelbras.com.br

Suporte via chat e e-mail: intelbras.com.br/suporte-tecnico

SAC: 0800 7042767

Onde comprar? Quem instala?: 0800 7245115

Produzido por: Intelbras S/A – Indústria de Telecomunicação Eletrônica Brasileira
Av. Tefé, 3105 – Japiim – Manaus/AM – 69078-000
www.intelbras.com.br

01.17
Indústria brasileira