

XAS porta de aço XAS porta de aço SP

Sensor magnético de abertura com fio

Parabéns, você acaba de adquirir um produto com a qualidade e segurança Intelbras.

O sensor magnético XAS porta de aço¹ e XAS porta de aço SP possuem robustez que os tornam propícios para os mais diversos cenários de instalação, com resistência a passagem de veículos. Podem ser instalados em ambientes internos, semiabertos e externos sem degradação de funcionamento. Estes produtos são ideais para instalação em portas de rolar, portas e portões mais robustos e de aço, etc. Leia cuidadosamente as informações introdutórias do produto para o uso correto dos sensores.

¹ O modelo XAS porta de aço não vem acompanhado do suporte.

1. Cuidados e segurança

- » Instale o sensor em um local estável, ou seja, onde não ocorram vibrações.
- » Respeite a distância do GAP¹ – **sempre utilize o menor GAP possível.**
- » Para limpar o sensor utilize um pano úmido, nunca utilize produtos químicos.
- » Se for utilizar o sensor como chave para acionamento de uma carga, respeite a tensão e a corrente máxima especificada.

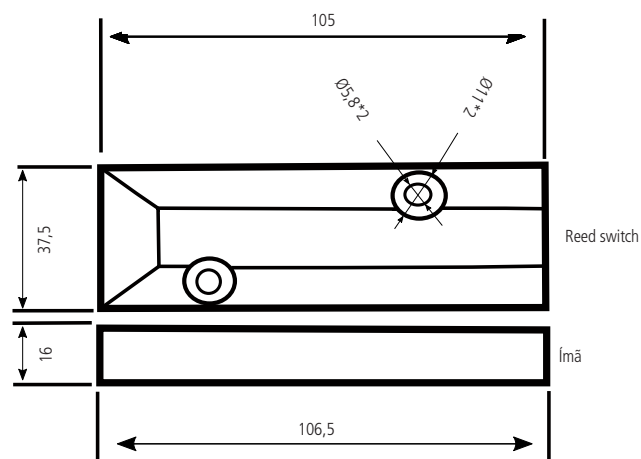
¹ GAP: é a distância entre o sensor reed switch e o ímã.

2. Especificações técnicas

Tensão máxima na saída de alarme	100 V
Corrente máxima	500 mA
Temperatura de operação	-10 a 50 °C
Método de detecção	Campo magnético
Saída de alarme	NC
Resistência a pressão	2.000 kg
Ambiente	Interno e externo
GAP máximo	50 mm ±15%
GAP de segurança	≤35 mm ±10%
Cabo	Flexível de alta resistência

2.1. Dimensões

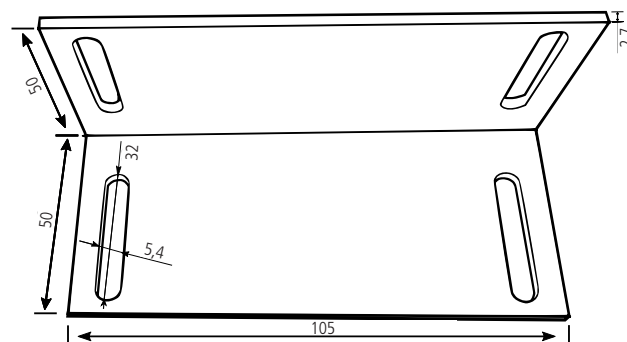
Corpo reed (L x A x P)	105 x 9,6 x 37,5 mm ±2 mm
Corpo ímã (L x A x P)	106,5 x 15,2 x 16 mm ±2 mm
Suporte (L x A x P)	105 x 50 x 50 mm ±2 mm



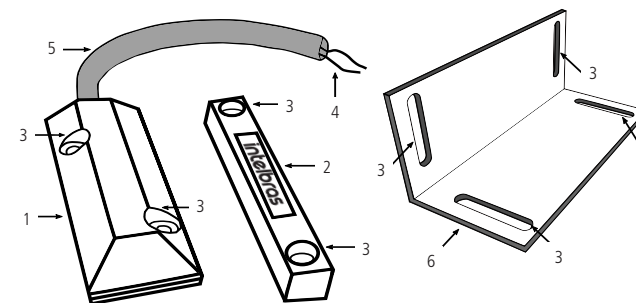
2. Especificações técnicas

2.2. Suporte

Obs.: acompanha somente o modelo XAS porta de aço SP.



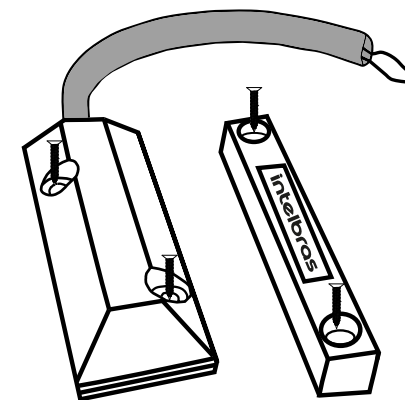
3. Produto



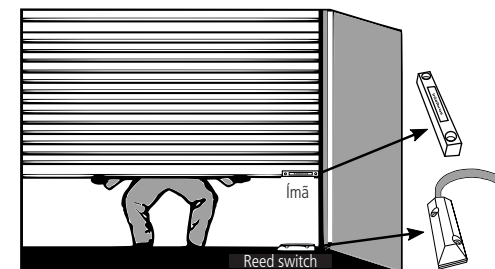
1. Sensor reed switch
2. Ímã
3. Orifício dos parafusos para fixação
4. Cabo para conexão
5. Proteção metálica do cabo
6. Suporte

4. Instalação

1. Utilize os orifícios de passagem dos parafusos para fixar o reed switch e o ímã;

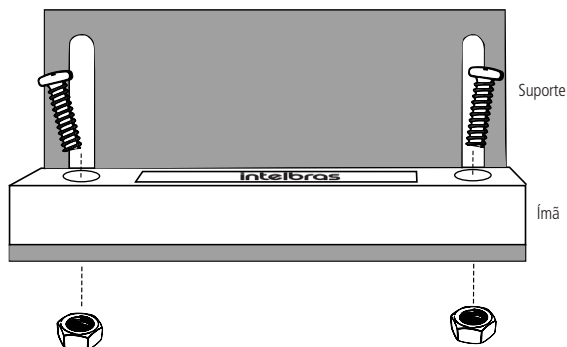


2. Fixe o ímã na parte móvel e o reed switch na parte fixa da estrutura.

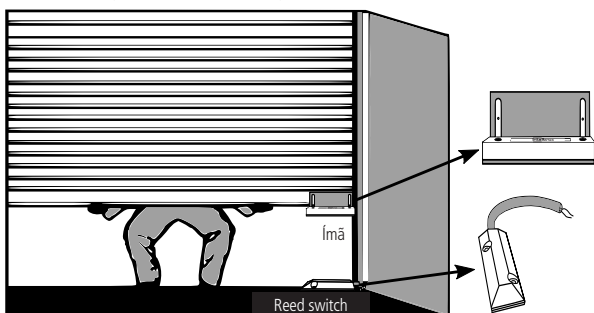


5. Instalação com suporte

1. Fixe o ímã no suporte utilizando parafuso e porca, conforme imagem a seguir;

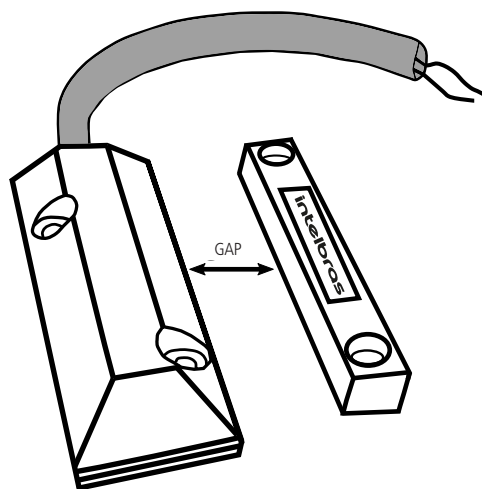


2. Fixe o ímã na parte móvel e o reed na parte fixa da estrutura;



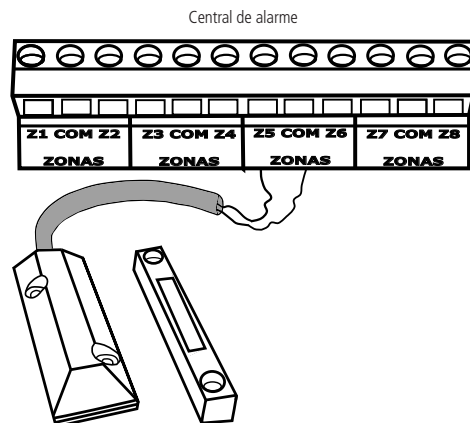
3. Verifique se a distância do GAP está dentro do especificado para evitar disparo indesejado caso ocorra alguma vibração na estrutura em que o sensor está instalado;

GAP máximo: 50 mm \pm 15%
GAP de segurança: \leq 35 mm \pm 10%



Sempre utilize o menor GAP possível

4. Conecte o cabo na entrada da zona da central de alarme, conforme imagem a seguir:



5. Após a instalação verifique se, ao afastar o ímã do reed switch, a central de alarme dispara, indicando que houve violação. Caso seja necessário, ajuste a posição do sensor.

Termo de garantia

Fica expresso que esta garantia contratual é conferida mediante as seguintes condições:

Nome do cliente:

Assinatura do cliente:

Nº da nota fiscal:

Data da compra:

Modelo:

Nº de série:

Revendedor:

1. Todas as partes, peças e componentes do produto são garantidos contra eventuais vícios de fabricação, que porventura venham a apresentar, pelo prazo de 1 (um) ano – sendo este de 90 (noventa) dias de garantia legal e 9 (nove) meses de garantia contratual –, contado a partir da data da compra do produto pelo Senhor Consumidor, conforme consta na nota fiscal de compra do produto, que é parte integrante deste Termo em todo o território nacional. Esta garantia contratual compreende a troca expressa de produtos que apresentarem vício de fabricação. Caso não seja constatado vício de fabricação, e sim vício(s) proveniente(s) de uso inadequado, o Senhor Consumidor arcará com essas despesas.
2. A instalação do produto deve ser feita de acordo com o Manual do Produto e/ou Guia de Instalação. Caso seu produto necessite a instalação e configuração por um técnico capacitado, procure um profissional idôneo e especializado, sendo que os custos desses serviços não estão inclusos no valor do produto.
3. Constatado o vício, o Senhor Consumidor deverá imediatamente comunicar-se com o Serviço Autorizado mais próximo que conste na relação oferecida pelo fabricante – somente estes estão autorizados a examinar e sanar o defeito durante o prazo de garantia aqui previsto. Se isso não for respeitado, esta garantia perderá sua validade, pois estará caracterizada a violação do produto.
4. Na eventualidade de o Senhor Consumidor solicitar atendimento domiciliar, deverá encaminhá-lo ao Serviço Autorizado mais próximo para consulta da taxa de visita técnica. Caso seja constatada a necessidade da retirada do produto, as despesas decorrentes, como as de transporte e segurança de ida e volta do produto, ficam sob a responsabilidade do Senhor Consumidor.
5. A garantia perderá totalmente sua validade na ocorrência de quaisquer das hipóteses a seguir: a) se o vício não for de fabricação, mas sim causado pelo Senhor Consumidor ou por terceiros estranhos ao fabricante; b) se os danos ao produto forem oriundos de acidentes, sinistros, agentes da natureza (raios, inundações, desabamentos, etc.), umidade, tensão na rede elétrica (sobretensão provocada por acidentes ou flutuações excessivas na rede), instalação/uso em desacordo com o manual do usuário ou decorrentes do desgaste natural das partes, peças e componentes; c) se o produto tiver sofrido influência de natureza química, eletromagnética, elétrica ou animal (insetos, etc.); d) se o número de série do produto tiver sido adulterado ou rasurado; e) se o aparelho tiver sido violado.
6. Esta garantia não cobre perda de dados, portanto, recomenda-se, se for o caso do produto, que o Consumidor faça uma cópia de segurança regularmente dos dados que constam no produto.
7. A Intelbras não se responsabiliza pela instalação deste produto, e também por eventuais tentativas de fraudes e/ou sabotagens em seus produtos. Mantenha as atualizações do software e aplicativos utilizados em dia, se for o caso, assim como as proteções de rede necessárias para proteção contra invasões (hackers). O equipamento é garantido contra vícios dentro das suas condições normais de uso, sendo importante que se tenha ciência de que, por ser um equipamento eletrônico, não está livre de fraudes e burlas que possam interferir no seu correto funcionamento.

Sendo estas as condições deste Termo de Garantia complementar, a Intelbras S/A se reserva o direito de alterar as características gerais, técnicas e estéticas de seus produtos sem aviso prévio.

O processo de fabricação deste produto não é coberto pelos requisitos da ISO 14001.

Todas as imagens deste manual são ilustrativas.

intelbras



Suporte a clientes: (48) 2106 0006

Fórum: forum.intelbras.com.br

Suporte via chat: intelbras.com.br/suporte-tecnico

Suporte via e-mail: suporte@intelbras.com.br

SAC: 0800 7042767

Onde comprar? Quem instala?: 0800 7245115

Importado no Brasil por: Intelbras S/A – Indústria de Telecomunicação Eletrônica Brasileira
Rodovia SC 281, km 4,5 – Sertão do Maruim – São José/SC – 88122-001 02.18
CNPJ 82.901.000/0014-41 – www.intelbras.com.br Origem: China