

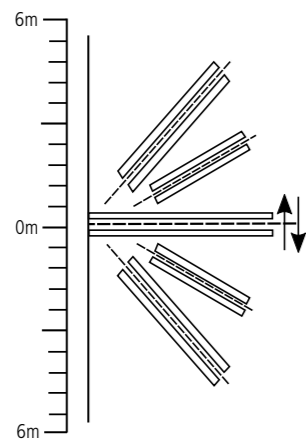
Sensor infravermelho passivo

Parabéns, você acaba de adquirir um produto com a qualidade e segurança Intelbras.

O sensor infravermelho passivo IVP 7001 MW PET conta com tecnologia tripla, que combina a detecção por micro-ondas com a detecção por raios infravermelhos passivos e imunidade a animais de até 20kg. A tecnologia avançada de análises dos sinais evita falsos disparos em ambientes internos.

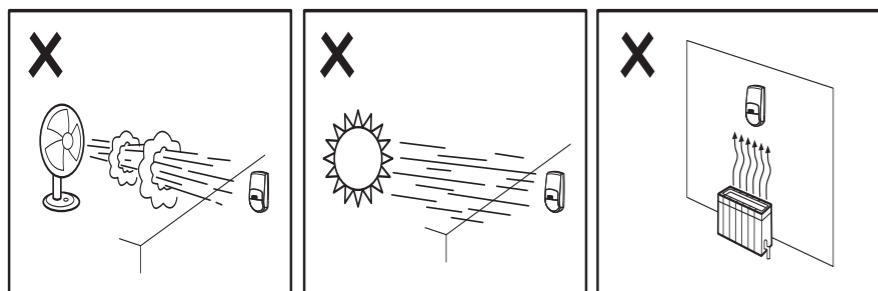
1. Cuidados e segurança

- » Siga todas as instruções do manual para a montagem e instalação do produto.
- » Este sensor de movimento é destinado a ambientes internos.
- » Não toque na superfície do sensor infravermelho (PIR). Caso necessário, utilize um pano macio e seco para limpeza.
- » O sensor deve ser instalado onde um possível intruso seja detectado facilmente, ou seja, onde o intruso realize movimentos transversais aos feixes de detecção do sensor. A altura de instalação ótima é de 2,2 m, dependendo do ambiente de instalação pode-se instalar o sensor de 2 a 2,4 m de altura.

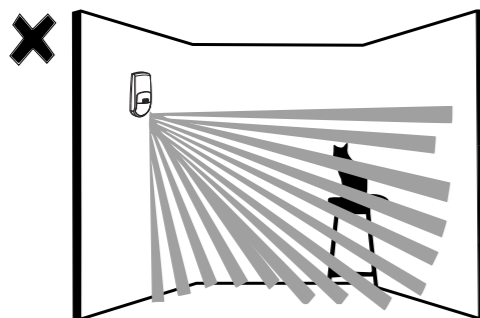


Vista superior

- » Não coloque objetos à frente do sensor. Mantenha a área de detecção livre de objetos que se movem ou que bloqueie a varredura. Não ultrapasse a altura máxima de instalação do sensor (2,4 m).
- » Não utilize o sensor em áreas com alterações bruscas de temperatura (deslocamento de massa de calor), próximo a aparelhos de ar-condicionado, aquecedores, refrigeradores e fornos.

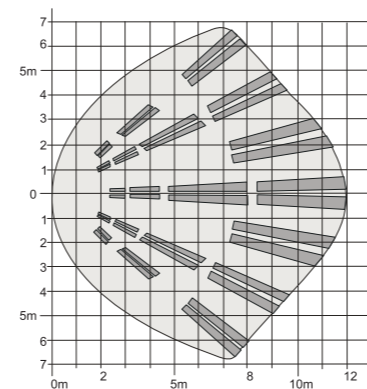


- » A função PET é projetada para animais rasteiros, portanto, se o animal não estiver no chão, mas em cima de um banco, por exemplo, poderá ser detectado anulando assim a função PET, como pode ser visto na imagem abaixo:

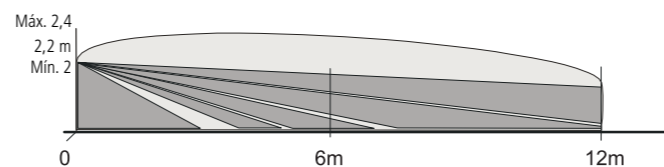


- » Não instale o sensor diretamente voltado para portas e janelas de vidro.
- » Certifique-se que o local de instalação seja estável e não esteja sujeito a tremulações.
- » Para sua segurança realize o teste do produto e dos sistemas pelo menos uma vez por semana. Isso é necessário devido às mudanças das condições ambientais, interrupções elétricas ou eletrônicas e violações. Tome todas as precauções necessárias para a segurança e proteção de sua propriedade.

1.1. Varredura (vista superior)



1.2. Faixa de detecção (vista lateral)

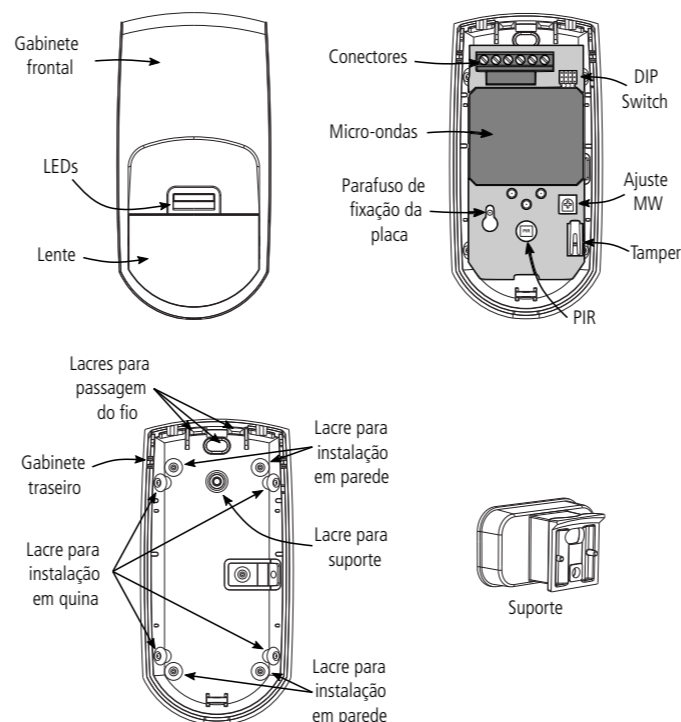


2. Especificações técnicas

| | |
|----------------------------------|---|
| Tensão operacional | 9 - 16 Vdc |
| Corrente operacional | ≤ 40 mA (12 Vdc) |
| Ângulo de detecção | 90° |
| Alcance de detecção ¹ | 12 m × 12 m ± 20% |
| Método de detecção | MW e PIR |
| Função AND e OR | Sim |
| Anticamuflagem | Sim (função OR) |
| Elemento Sensor | PIR de baixo ruído |
| Antena do MW | GaAs FET |
| Frequência de MW | 10,525 GHz |
| Imunidade a animais | Até 20 Kg |
| Pulso de detecção (P.COUNT) | 1P, 2P, 3P |
| Altura de instalação Recomendada | 2,2 m |
| Faixa de altura de instalação | 2,0 a 2,4 m |
| Saída de alarme | N.F/N.A selecionável, 28 Vdc, 80 mA máx |
| Chave antiavaliação (TAMPER) | N.F, 28 VDC e 100 mA máx |
| LED indicadores | Verde (PIR), Amarelo (MW) e Vermelho (Alarme) |
| Tempo de inicialização | 60s |
| Tempo de abertura do relé | 5s |
| Temperatura de operação | -10 °C ~ +50 °C |
| Dimensões (L × A × P) | 60 × 120 × 37 mm |

¹ A faixa de detecção do sensor pode ser influenciada pelo ambiente.

3. Produto



4. Características

- » Processamento de sinal microcontrolado;
- » Micro-ondas (efeito Doppler) + infravermelho;
- » Potência de micro-ondas ajustável;
- » Compensação automática de temperatura para redução de alarmes falsos;
- » Imunidade à luz branca de até 10.000 lux;
- » Suporte articulável para fixação;
- » Alta imunidade a RFI/EMI - shield;
- » Saída do relé selecionável N.A e N.F (Normalmente aberto e normalmente fechado);
- » Sensibilidade do infravermelho (PIR) ajustável;
- » Imunidade a animais rasteiros com peso inferior a 20 kg;
- » Proteção antiavaliação (chave tamper).

5. Instalação

Antes de iniciar a instalação, é necessário definir a altura em que o sensor será posicionado, que pode variar de 2 a 2,4 m;

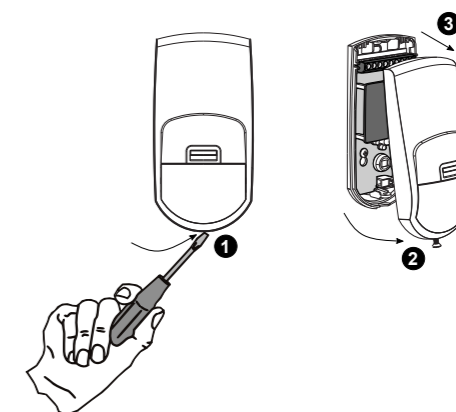
- » Não instale sensores que tenham tecnologia de micro-ondas próximos uns dos outros, pois pode haver interferência entre eles;
- » O ajuste da sensibilidade do PIR (P-Count) e do micro-ondas devem ser feitos de acordo com cada ambiente;
- » Para ambientes que possuem a circulação de animais de estimação, recomendamos que utilize a seguinte configuração para o correto funcionamento da função PET:

| Função PET | |
|----------------------|-------------------|
| Altura de Instalação | Entre 2,3 e 2,4 m |
| Função AND / OR | AND |
| Sensibilidade do PIR | 3P |

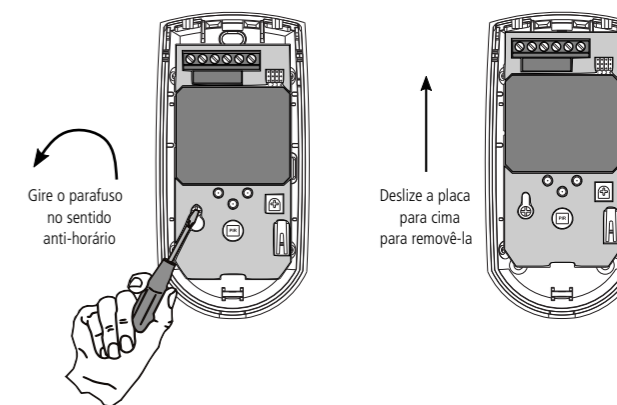
Obs.: se o sensor estiver configurado na máxima sensibilidade (1P) poderá ocorrer disparos indesejados com a presença de animais de estimação.

Para fixar o sensor siga os passos descritos abaixo:

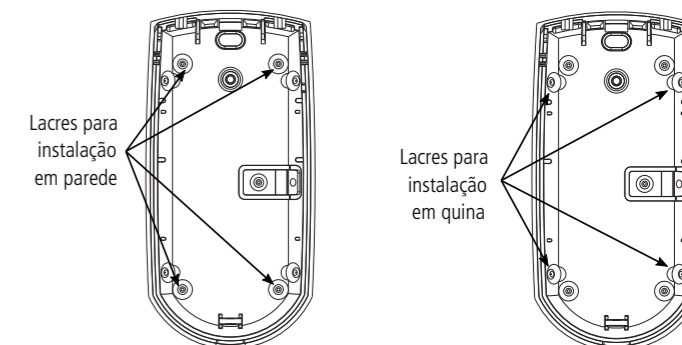
1. Abra o sensor, conforme imagem abaixo:



2. Remova a placa para realizar a instalação:



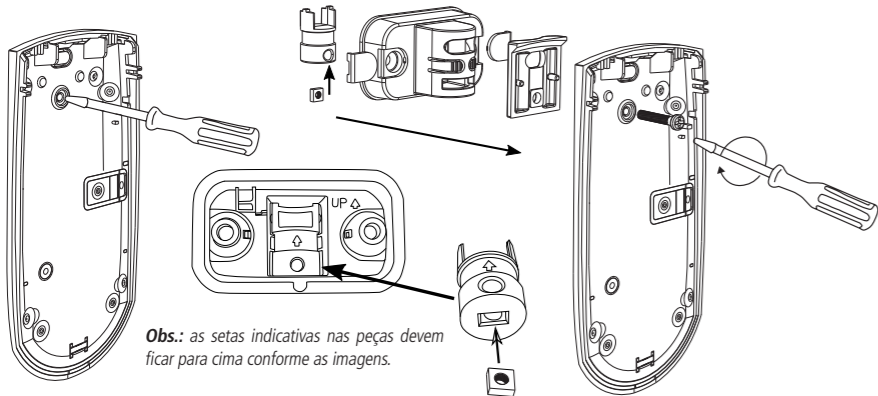
3. Para instalação diretamente ou em canto de parede, rompa os lacres indicados para os furos na tampa traseira de fixação:



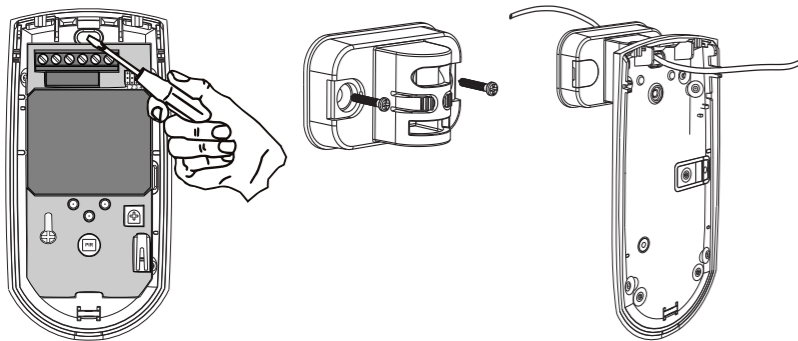
4. Instalação com uso do articulador:

Atenção: se o suporte de fixação ficar inclinado com relação ao solo, as características da função *PET* sofrerão alteração. Este suporte só possui movimento horizontal, não sendo possível movimento na vertical.

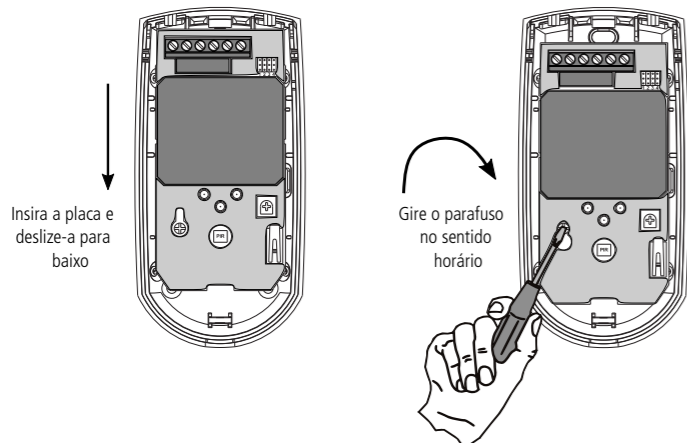
- » Com o auxílio de uma chave rompa o lacre de passagem do parafuso localizado na tampa traseira e conecte as peças do articulador e o parafuso na parte traseira do gabinete, conforme exibido abaixo:



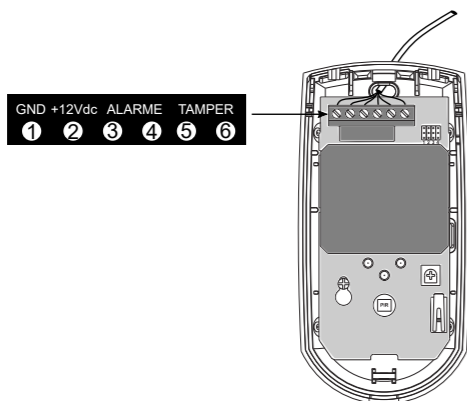
- » Para instalação diretamente na parede, faça os furos nas posições indicadas na base do articulador. Já para instalação no canto da parede, não é possível utilizar o suporte. Antes de parafusar o articulador em sua posição, perfure o lacre de passagem do cabo na base e passe o cabo conforme mostrado na imagens:



5. Encaixe novamente a placa no gabinete conforme imagem abaixo:



6. Conecte os cabos seguindo as indicações dos bornes. Quando energizado, os LED do sensor piscarão durante 60s. Esse tempo é necessário para estabilização do circuito de amplificação do sensor PIR e do micro-ondas.



7. Realize a configuração no sensor:

- » LED: é utilizado para controlar a indicação dos LEDs sem interferir no detector. Com a chave na posição On, os LEDs estão habilitados a funcionar normalmente. Com a chave na posição Off, os LEDs estão desabilitados, ou seja, não acendem. Padrão de fábrica: LEDs On.

| LED | | |
|-----|---------|-------------|
| Dip | Posição | Condição |
| 2 | On | LED aceso |
| | Off | LED apagado |

- » P.COUNT: controla a contagem de pulso do sensor PIR para o acionamento do alarme. Esse ajuste possui três níveis selecionáveis, de acordo com tabela a seguir. Escolha adequadamente a configuração de acordo com o ambiente em que o sensor estará instalado. Padrão de fábrica: 2P.

Obs.: a configuração *Off-Off* não deve ser utilizada.

| P. COUNT | | | |
|----------|----------|--|----------------------------------|
| Dip | Posição | Condição | |
| 4 | 5 | On - On | 1P - Sensibilidade máxima |
| | | On - Off | 2P - Sensibilidade intermediária |
| | Off - On | 3P - Sensibilidade mínima (EMI e RFI) Maior imunidade à disparos falsos | |

- » Função *AND / OR*: controla o modo de detecção do sensor. Na posição AND, tanto o PIR quanto o micro-ondas precisam detectar a presença de um intruso simultaneamente para disparar o sensor. Já na posição OR, o sensor irá disparar caso o PIR ou o micro-ondas detectem. Padrão de fábrica: AND.

| AND / OR | | |
|----------|---------|---|
| Dip | Posição | Condição |
| 1 | On | AND - Detecção do PIR e do micro-ondas para disparo do alarme |
| | Off | OR - Detecção do PIR ou do micro-ondas para disparo do alarme |

- » O sensor também possui um trimpot (ajuste MW) para ajuste de sensibilidade do micro-ondas. Girando o trimpot no sentido horário você estará aumentando a sensibilidade, girando no sentido anti-horário estará deixando o micro-ondas menos sensível. Padrão de fábrica: MÁX (sensibilidade máxima).

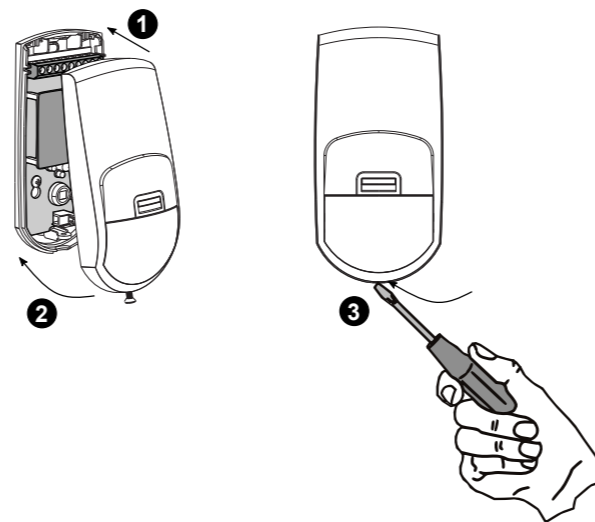
Atenção: o ajuste do micro-ondas deve ficar na sensibilidade que consiga prover a detecção apenas na área protegida para evitar disparos indevidos.

| Micro-ondas | |
|-------------|----------------------------|
| Posição | Condição |
| MÍN | Mínimo alcance de detecção |
| MÁX | Máximo alcance de detecção |

- » Relé: controla o estado do contato do relé. Na posição Off, o contato está normalmente fechado. Na posição On, o contato está normalmente aberto. Padrão de fábrica: NF (normalmente fechado).

| Relé | | |
|------|---------|--------------------------|
| Dip | Posição | Condição |
| 3 | On | NF - Normalmente fechado |
| | Off | NA - Normalmente aberto |

8. Feche o sensor inserindo a parte frontal do gabinete novamente e apertando o parafuso:



6. Solução de problemas

- » Realize o teste de caminhada verificando se toda a área que deseja proteger está sendo detectada pelo sensor. Caso isso não aconteça, reajuste a sensibilidade de detecção do PIR e do micro-ondas. Para isto, execute os seguintes passos:

1. Retire a parte frontal do gabinete desparafusando o parafuso de travamento;
2. Reajuste a sensibilidade do PIR e do MW conforme desejado;
3. Caso o articulador esteja sendo empregado, certifique-se que sua posição permite detectar a área desejada. Se necessário, altere o posicionamento do articulador;
4. Encaixe novamente a parte frontal do gabinete e realize testes de detecção;
5. Aperte o parafuso de travamento.

Importante: certifique-se de que o micro-ondas esteja detectando movimento somente no ambiente desejado, isso é necessário pois o micro-ondas pode atravessar obstáculos, como paredes, portas, janelas, vidros, etc.

- » Indicações do LED
 - » LED verde: acionamento por infravermelho.
 - » LED amarelo: acionamento por micro-ondas.
 - » LED vermelho: acionamento do alarme.

Obs.: quando houver detecção o LED e o Relé ficaram acionados por um intervalo de 3 segundos.

7. Homologação

Este equipamento não tem direito à proteção contra interferência prejudicial e não pode causar interferência em sistemas devidamente autorizados.

Termo de garantia

Fica expresso que esta garantia contratual é conferida mediante as seguintes condições:

Nome do cliente:

Assinatura do cliente:

Nº da nota fiscal:

Data da compra:

Modelo:

Nº de série:

Revendedor:

1. Todas as partes, peças e componentes do produto são garantidos contra eventuais vícios de fabricação, que porventura venham a apresentar, pelo prazo de 1 (um) ano – sendo este de 90 (noventa) dias de garantia legal e 9 (nove) meses de garantia contratual –, contado a partir da data da compra do produto pelo Senhor Consumidor, conforme consta na nota fiscal de compra do produto, que é parte integrante deste Termo em todo o território nacional. Esta garantia contratual compreende a troca gratuita de partes, peças e componentes que apresentarem vício de fabricação, incluindo as despesas com a mão de obra utilizada nesse reparo. Caso não seja constatado vício de fabricação, e sim vício(s) proveniente(s) de uso inadequado, o Senhor Consumidor arcará com essas despesas.
2. A instalação do produto deve ser feita de acordo com o Manual do Produto e/ou Guia de Instalação. Caso seu produto necessite a instalação e configuração por um técnico capacitado, procure um profissional idôneo e especializado, sendo que os custos desses serviços não estão inclusos no valor do produto.
3. Constatado o vício, o Senhor Consumidor deverá imediatamente comunicar-se com o Serviço Autorizado mais próximo que conste na relação oferecida pelo fabricante – somente estes estão autorizados a examinar e sanar o defeito durante o prazo de garantia aqui previsto. Se isso não for respeitado, esta garantia perderá sua validade, pois estará caracterizada a violação do produto.
4. Na eventualidade de o Senhor Consumidor solicitar atendimento domiciliar, deverá encaminhar-se ao Serviço Autorizado mais próximo para consulta da taxa de visita técnica. Caso seja constatada a necessidade da retirada do produto, as despesas decorrentes, como as de transporte e segurança de ida e volta do produto, ficam sob a responsabilidade do Senhor Consumidor.
5. A garantia perderá totalmente sua validade na ocorrência de quaisquer das hipóteses a seguir: a) se o vício não for de fabricação, mas sim causado pelo Senhor Consumidor ou por terceiros estranhos ao fabricante; b) se os danos ao produto forem oriundos de acidentes, sinistros, agentes da natureza (raios, inundações, desabamentos, etc.), umidade, tensão na rede elétrica (sobretensão provocada por acidentes ou flutuações excessivas na rede), instalação/uso em desacordo com o manual do usuário ou decorrentes do desgaste natural das partes, peças e componentes; c) se o produto tiver sofrido influência de natureza química, eletromagnética, elétrica ou animal (insetos, etc.); d) se o número de série do produto tiver sido adulterado ou rasurado; e) se o aparelho tiver sido violado.
6. Esta garantia não cobre perda de dados, portanto, recomenda-se, se for o caso do produto, que o Consumidor faça uma cópia de segurança regularmente dos dados que constam no produto.
7. A Intelbras não se responsabiliza pela instalação deste produto, e também por eventuais tentativas de fraudes e/ou sabotagens em seus produtos. Mantenha as atualizações do software e aplicativos utilizados em dia, se for o caso, assim como as proteções de rede necessárias para proteção contra invasões (hackers). O equipamento é garantido contra vícios dentro das suas condições normais de uso, sendo importante que se tenha ciência de que, por ser um equipamento eletrônico, não está livre de fraudes e burlas que possam interferir no seu correto funcionamento.
8. Após sua vida útil, o produto deve ser entregue a uma assistência técnica autorizada da Intelbras ou realizar diretamente a destinação final ambientalmente adequada evitando impactos ambientais e a saúde. Caso prefira, a pilha/bateria assim como demais eletrônicos da marca Intelbras sem uso, pode ser descartado em qualquer ponto de coleta da Green Eletron (gestora de resíduos eletroeletrônicos a qual somos associados). Em caso de dúvida sobre o processo de logística reversa, entre em contato conosco pelos telefones (48) 2106-0006 ou 0800 704 2767 (de segunda a sexta-feira das 08 às 20h e aos sábados das 08 às 18h) ou através do e-mail suporte@intelbras.com.br.

Sendo estas as condições deste Termo de Garantia complementar, a Intelbras S/A se reserva o direito de alterar as características gerais, técnicas e estéticas de seus produtos sem aviso prévio.

O processo de fabricação deste produto não é coberto pelos requisitos da ISO 14001.

Todas as imagens deste manual são ilustrativas.

intelbras



Suporte a clientes: (48) 2106 0006
Fórum: forum.intelbras.com.br
Suporte via chat: intelbras.com.br/suporte-tecnico
Suporte via e-mail: suporte@intelbras.com.br
SAC: 0800 7042767
Onde comprar? Quem instala?: 0800 7245115

Importado no Brasil por: Intelbras S/A – Indústria de Telecomunicação Eletrônica Brasileira
 Rodovia SC 281, km 4,5 – Sertão do Maruim – São José/SC – 88122-001
 CNPJ 82.901.000/0014-41 – www.intelbras.com.br