

intelbras

Manual do usuário

VHD 3420 D

VHD 3430 B

intelbras

VHD 3420 D

VHD 3430 B

Câmera HDCVI com infravermelho ativo

Parabéns, você acaba de adquirir um produto com a qualidade e segurança Intelbras.

As câmeras VHD 3420 D e VHD 3430 B possuem resolução 4 MP, que proporciona imagens de altíssima qualidade e maior nitidez. Todos os modelos produzem imagens coloridas quando o ambiente dispuser de iluminação suficiente. Em casos de pouca ou nenhuma luz visível, o dispositivo infravermelho ativo garantirá uma ótima definição de imagem em modo *Preto e branco*. A troca entre os dois modos acontecerá de forma automática.

Cuidados e segurança

Significado dos símbolos



O ponto de exclamação dentro de um triângulo equilátero destina-se a alertar o usuário sobre a presença de instruções de operação e manutenção (assistência) importantes na literatura que acompanha o aparelho.



O relâmpago com o símbolo de flecha dentro de um triângulo equilátero destina-se a alertar o usuário sobre a presença de tensão perigosa dentro do produto, que pode ser de magnitude suficiente para constituir risco de choque elétrico para pessoas.

Orientações gerais

- » **Leia o manual do usuário:** todas as instruções de segurança e operação devem ser lidas antes de se iniciarem as operações com o aparelho e devem ser mantidas para referências futuras.
- » **Segurança no transporte:** grandes pressões ou vibrações violentas não são permitidas durante o transporte, armazenagem ou instalação.
- » **Segurança elétrica:** toda instalação e operação devem estar conforme as normas de segurança elétrica local. Nós não assumimos nenhuma obrigação ou responsabilidade por incêndios ou choques elétricos causados por manuseio e instalações inapropriadas.
- » **Manuseio:** não desmonte a câmera e não toque em suas partes internas, pois causa a perda de garantia. Não deixe a câmera cair, pois pode causar danos ao produto e não a exponha a choques e vibrações.
- » **Limpeza:** desligue a alimentação da câmera antes de limpá-la. Não utilize produtos de limpeza líquidos ou em aerossol. Use somente um pano umedecido com água para limpeza. A limpeza deverá ocorrer apenas na parte externa.
- » **Fontes de energia:** este produto deve ser operado somente com a fonte de alimentação indicada nas especificações técnicas.
- » **Instalação:** não instale a câmera sobre lugares instáveis, pois a queda pode gerar danos ao produto. A câmera deve ser instalada em local protegido contra exposição substâncias inflamáveis, explosivas ou corrosivas. Não aponte a câmera para o sol, isso pode danificar o sensor de imagem e causar distorções nas imagens filmadas. Não instale a câmera em locais onde a temperatura interna do equipamento exceda os níveis acima e abaixo do permitido nas especificações técnicas. Evite expor a câmera a campos magnéticos e sinais elétricos. Caso ela seja instalada sobre uma superfície metálica, isole a sua base de modo que esta não tenha contato direto com o metal.
- » **Conexões:** não faça conexões não recomendadas pelo fabricante, pois há risco de incêndios, choque elétrico ou ferimentos.
- » **Sobrecarga:** não sobrecarregue as tomadas elétricas e extensões. Isso pode causar incêndio ou choque elétrico.
- » **Assistência técnica:** não tente consertar este produto, abrindo ou removendo a tampa, além de perder a garantia, pode ser perigoso. Deixe que toda assistência seja feita por nossa rede autorizada.
- » **Atenda às advertências:** siga todas as instruções indicadas no manual.

Índice

| | |
|----------------------------|----|
| 1. Especificações técnicas | 5 |
| 1.1. Compatibilidade | 6 |
| 2. Produto | 7 |
| 2.1. Vista detalhada | 7 |
| 3. Instalação | 7 |
| 3.1. VHD 3420 D | 7 |
| 3.2. VHD 3430 B. | 8 |
| 3.3. Conexões elétricas | 9 |
| 3.4. Cuidados especiais. | 9 |
| 4. Operação | 10 |
| 4.1. Navegação do menu | 10 |
| 4.2. Funções do menu OSD. | 10 |
| 5. Dúvidas frequentes | 13 |
| Termo de garantia | 14 |



ATENÇÃO!

Todas as instruções de segurança e operação devem ser lidas antes de se iniciarem as operações com o aparelho, e tais instruções devem ser mantidas para referências futuras.



PERIGO!

Não abra o equipamento.

Para evitar choques elétricos ou outros perigos, não exponha o interior desse aparelho à chuva ou umidade.

As peças internas não devem ser manuseadas pelo usuário.

Certifique-se de que todos os procedimentos de instalação foram seguidos.

1. Especificações técnicas

| | VHD 3420 D | VHD 3430 B |
|---------------------------------------|------------|-----------------------------------------------|
| Sensor | | 1/3" 4 megapixels CMOS |
| Pixels efetivos | | 2688 (H) x 1520 (V) |
| Linhas horizontais | | 2688H |
| Resolução real | | 4 MP (1520p) |
| Lente | 2.8 mm | 3.6 mm |
| Ângulo de visão horizontal | 105° | 82° |
| Ângulo de visão vertical | 57° | 44° |
| Alcance IR | 20 m | 30 m |
| IR inteligente | | Sim |
| Quantidade de LEDs | 12 | 18 |
| Comprimento de onda LED IR | | 850 nm |
| Formato do vídeo | | NTSC |
| Protocolos de vídeo | | HDCVI |
| Relação sinal-ruído | | ≥65 dB |
| Sensibilidade | | 0,03 lux/F2.0, 0 lux IR on |
| Velocidade do obturador | | 1/30s~1/100,000s |
| Sincronismo | | Interno |
| Íris | | Eletrônica |
| Day & Night | | Automático (ajustável), Colorido, P&B |
| Troca Automática do Filtro (ICR) | | Sim |
| Características complementares | | |
| Controle Automático de Ganho (AGC) | | ON |
| Compensação de Luz de Fundo (BLC) | | ON/OFF |
| High Light Compensation (HLC) | | Sim (digital) |
| Wide Dynamic Range (WDR) | | Sim (DWDR) |
| Balanco de branco | | Automático/Ajustável |
| Modo de imagem | | Padrão/Suave/Vivo |
| Ajuste de imagem | | Brilho/Contraste/Nitidez/Satuação/Croma/Gamma |
| Função Espelho | | Rotação horizontal e vertical |
| Idiomas do menu OSD | | Português/Inglês |
| Máscara de privacidade | | ON/OFF (8 áreas programáveis) |
| Redução Digital de Ruído (DNR) | | 2D – ajustável |

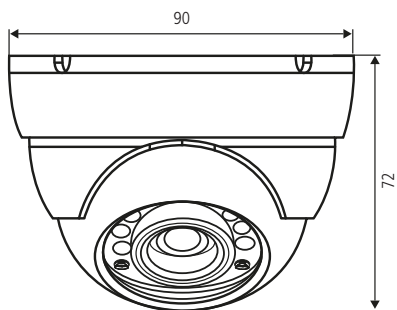
| Conexões | |
|------------------------------|-------------------------------------|
| Saída de vídeo | 75 Ω BNC fêmea |
| Alimentação | Conector P4 fêmea |
| Características elétricas | |
| Consumo máximo de corrente | 260 mA |
| Consumo máximo de potência | 3,1 W |
| Tensão | 12 Vdc |
| Proteção antissurto | 15 kV (vídeo e alimentação) |
| Características mecânicas | |
| Dimensões (L × A × P) | 94 × 94 × 80 mm |
| Peso | 350 g |
| Cor case | Branca |
| Tipo case/Material | Dome/Metal |
| Grau de proteção | IP66 |
| Características ambientais | |
| Temperatura de armazenamento | -40 a 60 °C |
| Temperatura de operação | -40 a 60 °C |
| Umidade relativa de operação | 20% a 90% RH |
| Certificados | |
| FCC | Parte 15, classe B |
| | EN 55032:2012 + AC:2013 (Class B) |
| | EN 50130-4: 2011 |
| | EN 61000-3-2: 2014 |
| | EN 61000-3-3: 2013 |
| | EN 55024:2010 |
| | IEC 61000-4-2: 2008 |
| CE | IEC 61000-4-3: 2006+A1:2007+A2:2010 |
| | IEC 61000-4-4: 2012 |
| | IEC 61000-4-5: 2014 |
| | IEC 61000-4-6: 2013 |
| | IEC 61000-4-8: 2009 |
| | IEC 61000-4-11: 2004 |

1.1. Compatibilidade

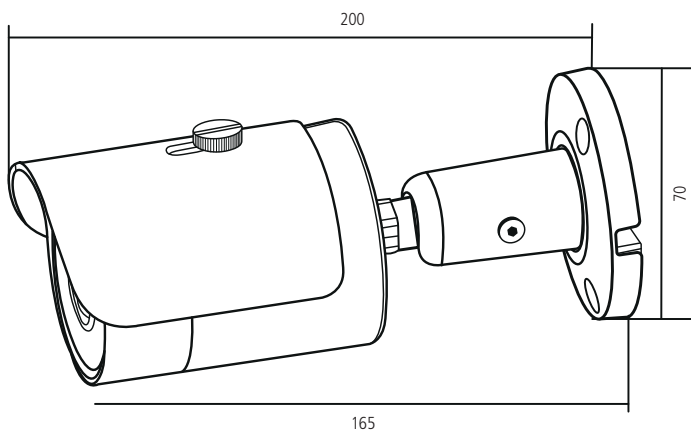
Não é recomendada a utilização de baluns ativos e conversores de mídia convencionais, pois esses acessórios possuem blocos de filtros projetados para o sinal analógico que podem comprometer a qualidade do sinal HD, influenciando na imagem das câmeras.

2. Produto

2.1. Vista detalhada



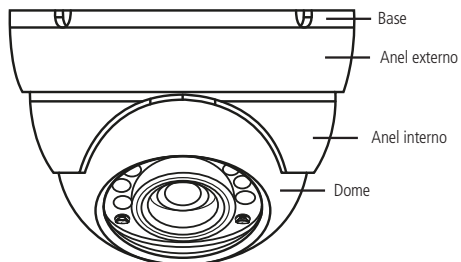
VHD 3420 D (dimensões em milímetros)



VHD 3430 B (dimensões em milímetros)

3. Instalação

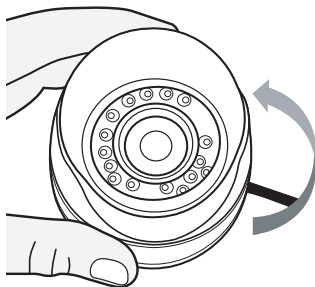
3.1. VHD 3420 D



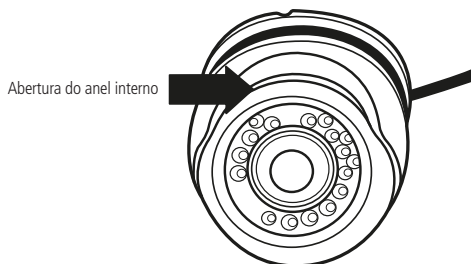
VHD 3420 D

Para instalar a câmera, siga o procedimento:

1. Separe a dome e a base dos anéis da câmera, girando o anel externo no sentido anti-horário;

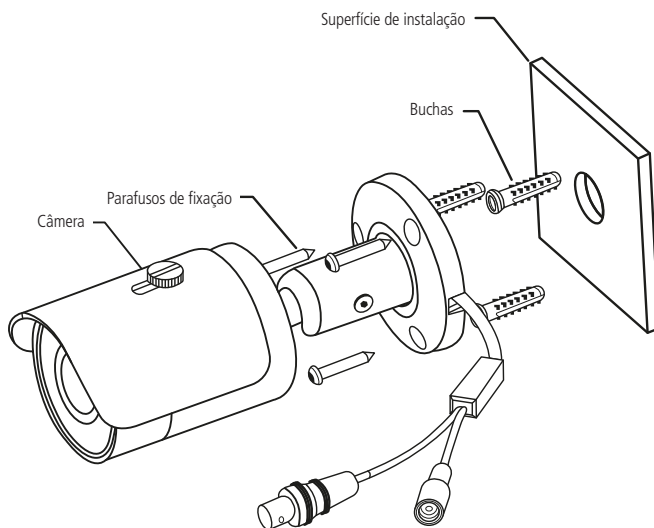


2. Fixe a base da câmera junto com a dome em uma superfície estável, utilizando os parafusos e as buchas que acompanham o produto. Lembre-se de ajeitar o cabo BNC que está conectado à dome da câmera para que ele se encaixe na guia da base para o cabo;
3. Encaixe o anel interno junto à dome tomando o cuidado para que a abertura do anel não tampe a visão da câmera;



4. Encaixe o anel externo na câmera. Antes de fixá-lo à base da câmera, ajuste o ângulo que se deseja filmar, posicionando a dome e o anel interno até obter a visão desejada. Após isso, gire o anel externo no sentido horário para fixar a câmera a sua base.

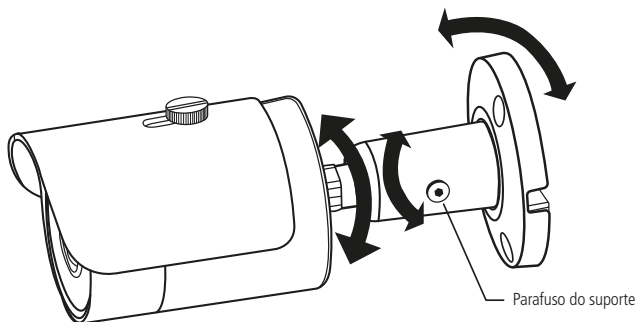
3.2. VHD 3430 B



VHD 3430 B

Para instalar a câmera, siga o procedimento:

1. Coloque a câmera no local desejado da instalação;
2. Passe o cabo pela guia atrás do suporte;
3. Fixe a câmera no local escolhido utilizando as buchas e os parafusos que acompanham o produto;
4. Para ajustar o ângulo da imagem, primeiro solte o parafuso destacado na figura a seguir. Gire a abertura do suporte para a direção em que deseja que a câmera fique posicionada e, por fim, rotacione a câmera para obter a posição desejada;




5. Após finalizar a instalação, aperte bem o parafuso do suporte para que a câmera não saia da posição desejada.

3.3. Conexões elétricas

Para realizar as conexões elétricas, siga o procedimento:

1. Conecte o cabo de vídeo com o conector BNC;
2. Conecte uma fonte de alimentação de 12Vdc estabilizada (não acompanha o produto) no conector de alimentação da câmera.

| Conector BNC | Alimentação |
|--------------|------------------------------------------------------------------------------------------------------------|
| Vídeo | Conector P4  12 Vdc |

3. Após finalizar as conexões, certifique-se de que a tensão que chega à câmera esteja entre 10,8 e 13,2 V. Realize essa medição com os LEDs IR ligados. Caso a tensão esteja fora das especificações, substitua os cabos por uma bitola maior ou instale a fonte mais próxima da câmera.



ATENÇÃO!

Não corte ou danifique os conectores de alimentação e vídeo da câmera, isso pode gerar ruídos e mau contato, prejudicando o desempenho do produto, além de causar a perda de garantia. Quando o produto for instalado em ambientes externos, isole os conectores da câmera com fita isolante.

3.4. Cuidados especiais

Por tratar-se de uma tecnologia que oferece imagens em alta definição (HD) utilizando a mesma estrutura dos sistemas analógicos convencionais, os sistemas HDCVI demandam atenção nos seguintes pontos:

- » Recomenda-se a utilização dos baluns passivos Intelbras XBP 401 HD e XBP 402 HD. A utilização de outros modelos pode acarretar ruídos e interferências na imagem.
- » Recomendamos que sua instalação seja realizada com fontes individuais e próximas à câmera, minimizando ruídos e interferências na imagem. Atente à qualidade da fonte utilizada.
- » A instalação de câmeras em alta definição exige maior cuidado quanto a conectores e emendas para evitar descasamento de impedância e, conseqüentemente, interferências na imagem, como por exemplo duplicação de objetos filmados (sombra). Nesse sentido, atente à qualidade dos conectores, baluns e emendas!

- » Caso, após finalizar a instalação, sejam observados ruídos e interferências na imagem causados pela fonte de alimentação, sugerimos a utilização do filtro ativo Intelbras XHD 1000.
- » Em ambientes com alta incidência de sinais RF – como por exemplo, locais próximos a ERBs ou estações de rádio e televisão – estes podem interferir no funcionamento do produto.
- » Em instalações com longas distâncias considere alteração na qualidade da imagem e não exceda os limites indicados na tabela a seguir:

| Câmera 4 MP | | |
|-------------|------------------|----------------------|
| Tecnologia | UTP ² | Coaxial ³ |
| HDCVI | 150 m | 300 m |

- » Evite colocar o cabo de vídeo da câmera em mesma tubulação de rede elétrica ou próximo de equipamentos com irradiação/indução eletromagnética, como por exemplo, cercas elétricas e motores.

¹ Não se recomenda emendas entre cabo UTP e coaxial na instalação das câmeras.

² Distância máxima obtida em testes laboratoriais utilizando cabo CAT5-e homologado pela Anatel.

³ Distância máxima obtida em testes laboratoriais utilizando cabo coaxial 4 mm com 85% de malha de cobre homologado pela Anatel.



ATENÇÃO!

Atente ao tipo de iluminação no local onde a câmera será instalada. Certifique-se de que as lâmpadas operem na frequência de 60 Hz para evitar problemas de oscilação na imagem.

4. Operação

4.1. Navegação do menu

Para acessar o menu OSD da câmera, certifique-se de que seu DVR seja compatível com essa função. Nos DVRs Intelbras, observe o procedimento a seguir:

1. Antes de iniciar o controle da câmera, é necessário realizar alguns ajustes de parâmetros no DVR HDCVI intelbras, caso o DVR não o faça automaticamente.
2. Acesse o menu do DVR que ajusta os parâmetros de controle de PTZ e defina o modo de controle como HDCVI e o protocolo como *Intelbras-1*.

4.2. Funções do menu OSD

Menu principal

| Menu | |
|----------------|---------------|
| Formato vídeo | NTSC ↵ |
| Resolução | 4M @ 30 ↵ CVI |
| Luz de fundo | Off |
| Ajustes imagem | ↵ |
| Exposição | ↵ |
| Bal. de branco | Auto |
| Dia/noite | Auto ↵ |
| Idioma | Português |
| Avançado | ↵ |
| Padrão | |
| Sair | |

Menu principal

| Função | Descrição |
|------------------|-----------------------------------------------------------------------------------------------------------------------------------------------------------------------------------------------------------------------------------------------------------------------------------------------------------------------------------------------------------------------------------------------------------------------------------------------------------------------------------------------------------------------------------------------------------------------------------------------------------------------------------------------------------------------------------------------------------------------------------------------------------------------------------------------------------------------------------------------------------------------------------------------------------------------------------------------------------------------------------------------------------------------------------------------------------------------------------------------------------------------------------------------------------------------------------------------------------------------------------------------------------------------------------------------------------------------------------------------------------------------------------------------------------------------------------------------------------------------------------------------------------------------------------------------------------------------------------------------------------------------------------------------------------|
| Formato vídeo | Permite alternar o formato de vídeo entre NTSC e PAL. |
| Resolução | Mostra a resolução do vídeo: 4M/1080p/720p; taxa de frames: 30 FPS; tecnologia: CVI |
| Luz de fundo | <p>Este menu permite que seja escolhido o modo de luz de fundo que se adapta melhor ao ambiente onde a câmera está instalada. As opções disponíveis neste menu são <i>BLC/DWDR/HLC e Off</i>.</p> <ul style="list-style-type: none"> » Off: neste modo, a câmera não utilizará nenhum mecanismo para compensação de luz, dessa forma, quando houver um cenário com contraste de luz, será possível visualizar o plano de fundo da imagem com nitidez, porém, o plano de frente tende a ficar escuro. » BLC (Back Light Compensation): ao identificar um cenário com contraste de luz, esta função irá aumentar o brilho da imagem como um todo. Como toda a imagem sofrerá um aumento no brilho, seu plano de fundo pode ficar mais iluminado do que a imagem real. Habilite esta função quando a imagem do ambiente interno que se deseja monitorar estiver muito escura. » DWDR (Digital Wide Dynamic Range): quando esta função estiver ativa, a câmera se ajustará aos ambientes interno e externo, compensando a luz tanto fora quanto dentro dos ambientes com alto contraste de luz, tornando a iluminação de toda a imagem uniforme. Habilite esta função somente em cenários onde há alto contraste, caso contrário, o balanço de branco da imagem pode ser afetado. » HLC (High Light Compensation): busca atenuar a quantidade de iluminação emitida por um foco de luz, por exemplo, faróis de carro, reduzindo seu efeito prejudicial à imagem. <p>Obs.: esta função não cria máscaras nos focos de luz, apenas atenua a iluminação da imagem como um todo.</p> |
| Ajustes imagem ↵ | Submenu com opções de ajustes na imagem da câmera. |
| Exposição ↵ | Submenu com opções de ajuste na exposição do sensor da câmera. |
| Bal. de branco | Permite selecionar um perfil para definir como a câmera irá compensar o branco da imagem. O ajuste na opção manual exige conhecimento e habilidades técnicas e geralmente despense muito tempo para que se consiga uma boa precisão. A opção <i>Auto</i> permite que todo esse controle seja feito automaticamente. Os demais perfis são indicados para monitoramento de ambientes específicos e com pouca variação: ambiente interno, ambiente externo, dia ou noite. |
| Dia/noite | <p>Função que permite determinar como a câmera apresentará as cores da imagem na presença ou ausência de luminosidade:</p> <ul style="list-style-type: none"> » Preto e branco: nesta opção, a câmera irá permanecer sempre com a imagem em preto e branco, independentemente das condições de luminosidade. » Colorido: nesta opção, a câmera irá permanecer sempre com a imagem colorida, enquanto as condições de luminosidade proporcionarem isso. Caso seleccione esta opção, certifique-se de que o ambiente onde a câmera ficará instalada sempre terá iluminação, caso contrário, em locais com luminosidade baixa a imagem gerada pelo produto poderá ficar muito ruidosa, afetando o desempenho do produto. » Auto: nesta opção, a imagem alternará entre colorido e preto e branco automaticamente, de acordo com o nível de luminosidade. Dando um <i>Enter</i> nesta opção, é possível também escolher os níveis em que a câmera irá virar do modo colorido para o preto e branco, e vice versa, adequando o produto de acordo com o cenário de instalação. A opção <i>Dia/Noite</i> está relacionada com o momento de quando a câmera entrará no modo <i>Noturno</i> automaticamente; quanto mais baixo esse ponto, mais tempo a câmera permanecerá em modo <i>Colorido</i>. A opção <i>Noite/Dia</i> serve para configurar o momento em que a câmera retorna para o modo <i>Colorido</i> e desliga os LEDs; quanto mais baixo esse ponto, mais cedo a câmera retornará para o modo <i>Colorido</i>. |
| Idioma | Define o idioma do menu. As opções disponíveis são: <i>Inglês e Português</i> . |
| Avançado ↵ | Submenu com opções que definem os parâmetros de configuração da câmera. |
| Padrão | Utilizado para redefinir os padrões de fábrica da câmera. |
| Sair | Sai do menu OSD. |

Ajustes de imagem

| | |
|-------------|--------|
| Modo imagem | Padrão |
| Nitidez | 7 |
| Brilho | 7 |
| Contraste | 7 |
| Saturação | 7 |
| Croma | 7 |
| Gamma | 7 |
| 2DNR | 7 |
| Voltar | |

Ajustes de imagem

| Função | Descrição |
|-------------|-----------------------------------------------------------------------------------------------------------------------------------------------------------------------------------------------------------------------------------------------------------------------------------------------------------------------------------------------------------------------------------------------------------------------------------------------------------------------------------------------------------------------------------------------|
| Modo imagem | Permite escolher entre os três perfis que possuem valores fixos e predefinidos de ajuste de imagem. Disponível: <i>Padrão, Suave e Vivo</i> . |
| Nitidez | Ajusta a nitidez da imagem. Ao alterar o valor, a definição e apresentação das cores serão alteradas. Normalmente, não é necessário alterar a configuração principal. |
| Brilho | Ajusta o brilho da imagem. Quanto maior o valor, mais brilho terá o vídeo. Ao alterar o valor, as seções claras e escuras do vídeo serão ajustadas em conformidade. Você pode usar esta função quando todo o vídeo estiver muito escuro ou muito claro. Note que o vídeo pode tornar-se turvo quando o nível do brilho é elevado. |
| Contraste | Ajusta o contraste da imagem. Você pode usar esta função quando o brilho do vídeo está aceitável, mas o contraste não está adequado. Note que o vídeo pode tornar-se turvo quando o valor é muito baixo. Se esse valor é muito elevado, a seção escura do vídeo pode ter falta de brilho, enquanto a seção clara pode ter excesso. |
| Saturação | Ajusta da tonalidade da imagem. Ao se alterar o valor, a tonalidade será ajustada, mas isso não terá efeito sobre o brilho do vídeo. Existe um valor-padrão de acordo com a sensibilidade do sensor. Normalmente, não é necessário alterar a configuração principal. |
| Croma | Ajuste do ganho das cores da imagem. Quanto maior for o valor, mais forte é a cor. Esta função não tem qualquer efeito sobre o brilho geral do vídeo. Caso o valor selecionado seja muito alto, a cor poderá ficar muito forte. Para a parte cinza do vídeo, a distorção pode ocorrer se o balanço de branco não for preciso. Note que o vídeo pode perder qualidade se o valor for muito baixo. |
| Gamma | É uma correção eletrônica efetuada pelos circuitos da câmera para equilibrar o brilho. Alternar o nível influenciará ligeiramente na tensão de saída do vídeo composto, mudando a maneira como o monitor construirá imagens através da combinação de pixels vermelhos, verdes e azuis na tela. Valores mais altos proporcionarão mais brilho, especialmente nas áreas mais escuras da escala de cinza. Esta é uma função cujos parâmetros não recomendamos alterar, pois exige conhecimentos específicos sobre o funcionamento dos monitores. |
| 2DNR | O DNR (<i>Digital Noise Reduction</i>) possibilita reduzir o aspecto granulado na imagem. O ruído é significativamente reduzido ao se ajustar esta função, melhorando também a relação sinal-ruído e aumentando a resolução horizontal. O resultado é uma imagem mais clara e nítida mesmo em baixas condições de iluminação. |

Exposição

| | |
|----------------|---------|
| Modo exposição | Auto ↵ |
| Nível de expo. | 7 |
| Anti-flicker | Externo |
| Voltar | |

Exposição

| Função | Descrição |
|----------------|-------------------------------------------------------------------------------------------------------------------------------------------------------------------------------------------------------------------------------------------------------------------------------------------------------------------------------------------------------------------------------------------------------------------------------------------------------------------------------------------------------------------------------------------------------------------------------------------------------------------------------------------------------------|
| Modo exposição | Permite escolher entre quatro perfis com valores predefinidos e situações específicas: <i>Redução de borrões, Ruído reduzido, Auto e Manual</i> . Dependendo da opção escolhida é possível ajustar o valor do obturador, o ganho mínimo e o máximo. » Obturador: é possível configurar o tempo de exposição do sensor à luz. Esse tempo é descrito por 1/valor. Por exemplo: 60 significa que o sensor ficará exposto à luz durante o período de 1 segundo dividido por 60. Quanto menor o tempo de exposição, mais quadros por segundo (FPS) serão capturados. Porém, como diminuirá a incidência de luz no sensor, a imagem ficará mais escura. |
| Nível de expo. | Seleciona o nível de exposição do sensor, para controlar a incidência de luz de acordo com o ambiente monitorado. Quanto maior o valor, maior a exposição e mais brilho na imagem. Em casos onde ocorrerem oscilações na imagem devido ao tipo de iluminação do ambiente, por exemplo, lâmpadas LED, ajuste o nível de exposição até que o efeito seja eliminado. |
| Anti-flicker | Minimiza o efeito flicker (piscada/tremulação) na imagem, causado pelas flutuações de tensão da rede que alimenta as lâmpadas do ambiente. Obs.: caso essa função seja alterada para 50 ou 60 Hz, não será possível habilitar a função HLC. |

Avançado

| | |
|----------------|--------|
| Nome cam. | Off |
| Espelhamento | ↵ |
| IR inteligente | Auto ↵ |
| Anti sobreexp. | |
| Másc. priv. | Off |
| Coaxial 485 | ↵ |
| Info. sist. | ↵ |
| Voltar | |

Avançado

| Função | Descrição |
|----------------|----------------------------------------------------------------------------------------------------------------------------------------------------------------------------------------------------------------------------------------------------------------------------------------------------------------------------------------------------------------------------------------------------------------------------------------------------------------------------------------------------------------------------------------------------------------------------------|
| Nome câm. | Permite configurar o nome de até 8 caracteres que será exibido na tela. É possível ajustar a posição do nome na imagem. |
| Espelhamento | Realiza a rotação horizontal e vertical da imagem. |
| IR inteligente | Permite ajustes referentes ao IR inteligente: <ul style="list-style-type: none"> » Auto: quanto maior o nível, mais o IR inteligente atuará na imagem, tornando mais nítido o objeto que se aproxima da câmera, contudo, menos detalhes do plano de fundo poderão ser observados. » Desliga IR: desativa os LEDs infravermelhos (IR) do produto mesmo no modo noturno. Caso opte pela opção <i>Desliga IR</i>, certifique-se de que o ambiente monitorado sempre possuirá iluminação, caso contrário, a imagem capturada será prejudicada. |
| Másc. priv. | Permite criar até 8 máscaras de privacidade na tela. |
| Coaxial 485 | Define o endereço da câmera. |
| Inf. sist. | Exibe a versão do software da câmera. |

5. Dúvidas frequentes

| Dúvida | Possível causa | Solução |
|-------------------------------------------------|-------------------------------------|--------------------------------------------------------------------------------------------------------------------------------------------------------|
| Câmera sem imagem | Instalação inadequada | Verifique se os cabos de alimentação e de vídeo estão conectados corretamente. Efetue a medição da tensão na câmera conforme orientação deste manual. |
| Imagem com interferência | Instalação inadequada | Verifique se os cabos e conectores estão de acordo com as recomendações deste manual. |
| LEDs não acendem | Ambiente com iluminação | Cubra o fototransistor com uma fita isolante e verifique se os LEDs estão ativando. Em caso positivo, ajuste no menu <i>Dia/Noite</i> conforme manual. |
| Imagem oscilando | Frequência de operação das lâmpadas | Ajuste o nível de exposição conforme manual. |
| Imagem escura em modo <i>Dia</i> | Ajuste OSD | Ativar BLC ou DWDR conforme o ambiente. |
| Imagem estourando em modo <i>Dia</i> | Ajuste OSD | Desativar BLC e/ou aumentar o nível antissobrexposição no menu avançado. |
| Imagem estourando em modo <i>Noturno</i> | Ajuste OSD | Aumentar o nível do IR inteligente |
| Imagem escura ou ruidosa em modo <i>Noturno</i> | Ajuste OSD | Diminuir o nível do IR inteligente |

Termo de garantia

Fica expresso que esta garantia contratual é conferida mediante as seguintes condições:

Nome do cliente:

Assinatura do cliente:

Nº da nota fiscal:

Data da compra:

Modelo:

Nº de série:

Revendedor:

1. Todas as partes, peças e componentes do produto são garantidos contra eventuais vícios de fabricação, que porventura venham a apresentar, pelo prazo de 1 (um) ano – sendo este de 90 (noventa) dias de garantia legal e 9 (nove) meses de garantia contratual –, contado a partir da data da compra do produto pelo Senhor Consumidor, conforme consta na nota fiscal de compra do produto, que é parte integrante deste Termo em todo o território nacional. Esta garantia contratual compreende a troca gratuita de partes, peças e componentes que apresentarem vício de fabricação, incluindo as despesas com a mão de obra utilizada nesse reparo. Caso não seja constatado vício de fabricação, e sim vício(s) proveniente(s) de uso inadequado, o Senhor Consumidor arcará com essas despesas.
2. A instalação do produto deve ser feita de acordo com o Manual do Produto e/ou Guia de Instalação. Caso seu produto necessite a instalação e configuração por um técnico capacitado, procure um profissional idôneo e especializado, sendo que os custos desses serviços não estão inclusos no valor do produto.
3. Constatado o vício, o Senhor Consumidor deverá imediatamente comunicar-se com o Serviço Autorizado mais próximo que conste na relação oferecida pelo fabricante – somente estes estão autorizados a examinar e sanar o defeito durante o prazo de garantia aqui previsto. Se isso não for respeitado, esta garantia perderá sua validade, pois estará caracterizada a violação do produto.
4. Na eventualidade de o Senhor Consumidor solicitar atendimento domiciliar, deverá encaminhar-se ao Serviço Autorizado mais próximo para consulta da taxa de visita técnica. Caso seja constatada a necessidade da retirada do produto, as despesas decorrentes, como as de transporte e segurança de ida e volta do produto, ficam sob a responsabilidade do Senhor Consumidor.
5. A garantia perderá totalmente sua validade na ocorrência de quaisquer das hipóteses a seguir: a) se o vício não for de fabricação, mas sim causado pelo Senhor Consumidor ou por terceiros estranhos ao fabricante; b) se os danos ao produto forem oriundos de acidentes, sinistros, agentes da natureza (raios, inundações, desabamentos, etc.), umidade, tensão na rede elétrica (sobretensão provocada por acidentes ou flutuações excessivas na rede), instalação/uso em desacordo com o manual do usuário ou decorrentes do desgaste natural das partes, peças e componentes; c) se o produto tiver sofrido influência de natureza química, eletromagnética, elétrica ou animal (insetos, etc.); d) se o número de série do produto tiver sido adulterado ou rasurado; e) se o aparelho tiver sido violado.
6. A Intelbras não se responsabiliza pela instalação deste produto, e também por eventuais tentativas de fraudes e/ou sabotagens em seus produtos.

Sendo estas as condições deste Termo de Garantia complementar, a Intelbras S/A se reserva o direito de alterar as características gerais, técnicas e estéticas de seus produtos sem aviso prévio.

O processo de fabricação deste produto não é coberto pelos requisitos da ISO 14001.

Todas as imagens deste manual são ilustrativas.

intelbras



fale com a gente

Suporte a clientes: (48) 2106 0006

Fórum: forum.intelbras.com.br

Suporte via chat: intelbras.com.br/suporte-tecnico

Suporte via e-mail: suporte@intelbras.com.br

SAC: 0800 7042767

Onde comprar? Quem instala?: 0800 7245115

Importado no Brasil por: Intelbras S/A – Indústria de Telecomunicação Eletrônica Brasileira
Rodovia SC 281, km 4,5 – Sertão do Maruim – São José/SC – 88122-001
CNPJ 82.901.000/0014-41 – www.intelbras.com.br

01.18
Origem: China