

intelbras

Manual do usuário

VHD 5880 Z 4K

intelbras

VHD 5880 Z 4K

Câmera 4K

Parabéns, você acaba de adquirir um produto com a qualidade e segurança Intelbras.

A câmera VHD 5880 Z 4K possui resolução UHD (2160p), que proporciona imagens de altíssima qualidade e mais coloridas quando o ambiente dispuser de iluminação suficiente. Em casos de pouca ou nenhuma luz visível, o dispositivo infravermelho ativo garantirá uma ótima definição de imagem em modo preto e branco. A troca entre os dois modos acontecerá de forma automática.

Cuidados e segurança

- » **Leia o manual do usuário:** todas as instruções de segurança e operação devem ser lidas antes de se iniciarem as operações com o aparelho e devem ser mantidas para referências futuras.
- » **Necessidade de técnicos qualificados:** todo o processo de instalação deve ser conduzido por técnicos qualificados. Não nos responsabilizamos por quaisquer problemas decorrentes de modificações ou tentativas de reparo não autorizadas.
- » **Segurança elétrica:** a instalação e as operações devem estar em conformidade com os códigos locais de segurança elétrica. Não nos responsabilizamos por incêndios ou choques elétricos causados pelo manuseio ou instalação inadequados.
- » **Fontes de energia:** este produto deve ser operado somente com a alimentação e corrente indicada nas especificações deste manual.
- » **Instalação:** não instale a câmera sobre lugares instáveis, pois ela poderá cair, danificando o produto. Não instale a câmera em locais onde a temperatura exceda os níveis permitidos nas especificações técnicas. Não toque na lente da câmera para não afetar a qualidade do vídeo.
- » **Conexões:** não faça conexões não recomendadas pelo fabricante, pois há risco de incêndios, choque elétrico ou ferimentos.
- » **Manuseio:** não desmonte a câmera, não deixe a câmera cair e não a exponha a choques e vibrações.
- » **Inserção de objetos:** nunca insira nenhum objeto pelas aberturas deste aparelho, pontos de tensão ou partes pequenas podem ser tocadas, possivelmente causando incêndio ou choque elétrico.
- » **Limpeza:** desligue a alimentação da câmera antes de limpá-la. Não utilize produtos de limpeza líquidos ou em aerossol. Não limpe a cúpula com álcool, pois ela poderá manchar, condenando a visualização das imagens. Use somente um pano úmido para limpeza.
- » **Assistência técnica:** não tente consertar este produto, além de perder a garantia, pode ser perigoso. Encaminhe o produto até uma assistência técnica autorizada.
- » **Cuidados com os acessórios:** sempre utilize os acessórios recomendados pelo fabricante. Antes da instalação, abra a embalagem e verifique se todos os componentes estão inclusos. Contate o revendedor local imediatamente caso não localize algum componente na embalagem.
- » **Guarde a embalagem para uso futuro:** guarde cuidadosamente a embalagem da câmera, caso haja necessidade de envio ao seu revendedor local ou ao fabricante para serviços de manutenção. Outras embalagens que não sejam a original podem causar danos ao dispositivo durante o transporte.
- » **Atenda às advertências:** siga todas as instruções indicadas neste manual.

Índice

1. Especificações técnicas	5
1.1. Compatibilidade	6
2. Características	6
3. Produto	7
3.1. Dimensões do produto	7
4. Instalação	7
4.1. Conteúdo da embalagem	7
4.2. Requisitos básicos	7
4.3. Cabeamento	8
4.4. Passos da instalação	8
4.5. Conexões elétricas	9
5. Funções	9
5.1. Resolução UHD	9
5.2. OSD	9
5.3. Máscara de privacidade	9
5.4. Modo <i>Dia/noite</i> (colorido & branco e preto)	9
5.5. Foco automático	10
5.6. Compensação da luz de fundo	10
5.7. Localização inteligente 3D	10
6. Estrutura	10
7. Configuração	12
7.1. Entrada de áudio	12
7.2. Microfone embutido ¹	13
8. Operação	13
8.1. Navegação do menu	13
8.2. Menu principal	13
8.3. Ajuste de imagem	14
8.4. Exposição	15
8.5. Configuração do balanço de branco	16
8.6. Dia/Noite	16
8.7. Avançado	17
Termo de garantia	18

1. Especificações técnicas

VHD 5880 Z 4K

Especificações técnicas

Sensor	1/2" 8 megapixels CMOS
Pixels efetivos	3840 (H) × 2160 (V)
Linhas horizontais	3840H
Resolução real	8 MP (2160p)
Lente	Varifocal 3.7 a 11 mm motorizada
Ângulo de visão horizontal	120° (lente de 3.7 mm) 45° (lente de 11 mm)
Ângulo de visão vertical	65° (lente de 3.7 mm) 25° (lente de 11 mm)
Zoom óptico	3×
Zoom digital	4×
Alcance IR ativo	80 m
IR inteligente	Sim
Quantidade de LEDs	4 LEDs Array de alta performance
Comprimento de onda LED IR	850 nm
Formato do vídeo	NTSC
Protocolos de vídeo	HDCVI
Relação sinal-ruído	≥65 dB
Sensibilidade	0,01 lux/F1.5, 0 lux IR on
Velocidade do obturador	1/1s~1/100,00s
Sincronismo	Interno
Íris	Eletrônica
Day & Night	Automático (ajustável), Colorido, P&B
Troca Automática do Filtro (ICR)	Sim

Características complementares

Controle Automático de Ganho (AGC)	ON
Compensação de Luz de Fundo (BLC)	ON/OFF
High Light Compensation (HLC)	Sim (digital)
Wide Dynamic Range (WDR)	Sim
Balço de branco	Automático/Ajustável
Modo de imagem	Padrão/Suave/Vivo
Ajuste de imagem	Brilho/Contraste/Nitidez/Saturação/Croma/Gamma
Função <i>Espelho</i>	Rotação horizontal e vertical
Idiomas do menu OSD	Português/Inglês
Máscara de privacidade	ON/OFF (8 áreas programáveis)
Redução Digital de Ruído (DNR)	2D - Ajustável
Microfone embutido	1
Entrada de áudio ¹	1

Conexões	
Saída de vídeo	75 Ω BNC fêmea
Alimentação	Conector P4 fêmea
Características elétricas	
Consumo máximo de corrente	1,5 A
Consumo máximo de potência	18,4 W
Tensão	12 Vdc
Proteção antisurto	15 kV (vídeo e alimentação)
Características mecânicas	
Dimensões (L × A × P)	244 × 91 × 91 mm
Peso	1,02 kg
Cor case	Branca
Tipo case/material	Bullet/Metal
Grau de proteção	IP66
Local de instalação	Interno e externo
Características ambientais	
Temperatura de armazenamento	-40 °C a 60 °C
Temperatura de operação	-40 °C a 60 °C
Umidade relativa de armazenamento	20% a 90% RH
Umidade relativa de operação	20% a 90% RH
Certificados	
FCC	Parte 15, classe B
	EN55032
	EN55024
CE	EN50130-4
	FCC (CFR 47 FCC Part 15 subpartB, ANSI C63.4-2014)

¹ Raio de alcance do microfone de 5 metros.

1.1. Compatibilidade

A câmera VHD 5880 Z 4K possui o sistema HDCVI e é compatível com DVRs que suportem resolução 4K em tecnologia HDCVI.

Não é recomendada a utilização de baluns ativos e conversores de mídia convencionais, pois esses acessórios possuem blocos de filtros projetados para o sinal analógico, que podem comprometer a qualidade do sinal UHD, influenciando na imagem das câmeras.

2. Características

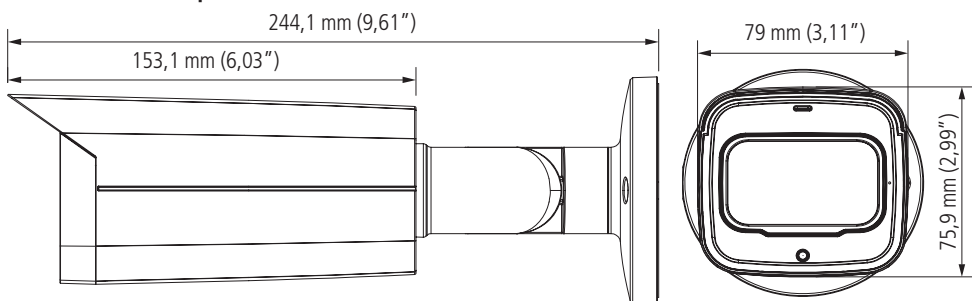
A câmera VHD 5880 Z 4K possui saída de vídeo-padrão NTSC compatível com sistema HDCVI. Algumas de suas características são:

- » Resolução em UHD
- » Controle por cabo coaxial, transmissão em tempo real
- » Zoom óptico de 3× e digital de 4×
- » WDR real, HLC e BLC
- » 1 microfone embutido
- » 1 entrada de áudio¹
- » IP66, menu OSD

¹ Raio de alcance do microfone de 5 metros.

3. Produto

3.1. Dimensões do produto



Dimensões da câmera

4. Instalação

4.1. Conteúdo da embalagem

- » 1 câmera 4K
- » 1 kit para instalação
- » 1 guia do usuário

4.2. Requisitos básicos

Todo o processo de instalação e operação deve estar em conformidade com os códigos locais de segurança elétrica.

Antes da instalação, abra a embalagem e verifique se todos os componentes estão inclusos. Certifique-se também de que o ambiente e o método de instalação atendam às suas necessidades. Caso necessite algum requisito especial, contate seu revendedor local para obter mais informações.

Não nos responsabilizamos pela ocorrência de incêndio ou choque elétrico causado pelo manuseio ou instalação inadequada.

4.3. Cabeamento

Cuidados especiais

Por tratar-se de uma tecnologia que oferece imagens em ultradefinição (UHD) utilizando a mesma estrutura dos sistemas analógicos convencionais, os sistemas HDCVI demandam atenção nos seguintes pontos:

- » Recomenda-se a utilização dos baluns passivos Intelbras XBP 401 HD e XBP 402 HD. A utilização de outros modelos pode acarretar ruídos e interferências na imagem.
- » Recomendamos que sua instalação seja realizada com fontes individuais e próximas à câmera, minimizando ruídos e interferências na imagem. Atente à qualidade da fonte utilizada.
- » A instalação de câmeras em ultradefinição exige maior cuidado quanto a conectores e emendas, para evitar descasamento de impedância e, conseqüentemente, interferências na imagem, como por exemplo, duplicação de objetos filmados (sombra). Nesse sentido, verifique a qualidade dos conectores, baluns e emendas¹.
- » Em ambientes com alta incidência de sinais RF – como por exemplo, locais próximos a ERBs ou estações de rádio e televisão – estes podem interferir no funcionamento do produto.
- » Em instalações com longas distâncias considere alteração na qualidade da imagem e não exceda os limites indicados na tabela a seguir:

Tecnologia	UTP ²	Coaxial ³
HDCVI	120 m	200 m

- » Evite colocar o cabo de vídeo da câmera na mesma tubulação de rede elétrica ou próximo de equipamentos com irradiação/ indução eletromagnética, como por exemplo, cercas elétricas, motores e antenas RF.

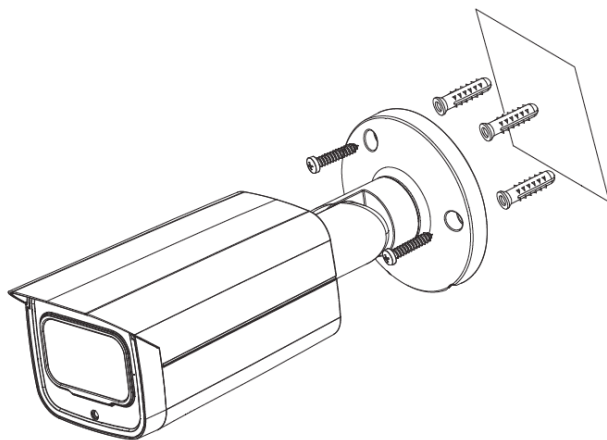
¹ Não se recomenda emendas entre cabo UTP e coaxial na instalação das câmeras.

² Distância máxima obtida em testes laboratoriais utilizando cabo CAT5-e homologado pela Anatel.

³ Distância máxima obtida em testes laboratoriais utilizando cabo coaxial 4 mm com 85% de malha de cobre homologado pela Anatel.

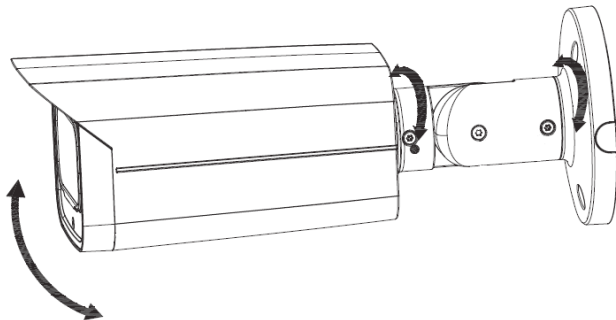
4.4. Passos da instalação

1. Passe o cabo da câmera pelo espaço no suporte da câmera na superfície de instalação. Utilize o gabarito que acompanha o produto para furar a superfície corretamente;



Fixação da câmera

2. Utilize uma chave Torx que acompanha o produto e afrouxe o parafuso da base da câmera, em seguida, ajuste a câmera de forma que ela consiga atingir a área exata em que precisa ser monitorada, conforme ilustração a seguir. Após isso, aperte os parafusos;



Ajuste da posição da câmera

3. Após fixar a câmera conecte a saída de vídeo ao dispositivo DVR HDCVI e à fonte de alimentação;

4.5. Conexões elétricas

Para realizar as conexões elétricas, siga o procedimento:

1. Conecte o cabo de vídeo ao conector BNC;
2. Conecte uma fonte de alimentação de 12 Vdc estabilizada (não acompanha o produto) ao conector de alimentação da câmera;
3. Após finalizar as conexões, certifique-se de que a tensão que chega à câmera esteja entre 10,8 e 14 Vdc. Realize essa medição com os LEDs IR ligados. Caso a tensão esteja fora das especificações, substitua os cabos por uma bitola maior ou instale a fonte mais próxima da câmera.

Atenção: » Não corte ou danifique os conectores de alimentação e vídeo da câmera, isso pode gerar ruídos e mau contato, prejudicando o desempenho do produto, além de causar a perda de garantia.
» Não inverta a polaridade da fonte de alimentação de corrente contínua.
» Quando o produto for instalado em ambientes externos, isole os conectores da câmera com fita isolante ou use caixa de passagem para proteção.

5. Funções

5.1. Resolução UHD

Apresenta resolução megapixel UHD.

5.2. OSD

É possível acessar o menu OSD da VHD 5880 Z 4K através do DVR, software SIM para verificar ou alterar parâmetros/ funções da câmera. A linguagem-padrão do menu OSD vem configurada para português.

5.3. Máscara de privacidade

Área retangular, definida pelo usuário, que não deve aparecer na visualização. A área da máscara é automaticamente ajustada quando as lentes realizam a função do zoom. É possível configurar 8 zonas de privacidade.

5.4. Modo Dia/noite (colorido & branco e preto)

Em ambientes de baixa iluminação a transição entre o modo *Noite/dia* pode ocorrer de forma automática ou manual. O padrão de fábrica é *Automático*.

- » **Automático:** a câmera ajustará automaticamente a função *Dia/Noite* dependendo do nível de iluminação no sensor de imagem.
- » **Manual:** use as teclas do menu ou de função para selecionar o modo dia ou noite.

5.5. Foco automático

O foco automático permite que as lentes permaneçam focadas durante o zoom de aproximação ou de afastamento ou outras funções de movimento, para obter imagens nítidas. Também podem ser utilizados os botões + *Foco* e - *Foco* para ajustar o foco manualmente.

5.6. Compensação da luz de fundo

Equilibra as seções mais claras e mais escuras de uma cena para produzir uma imagem mais nítida.

5.7. Localização inteligente 3D

Operando esse sistema de câmera 4K com um DVR ou software SIM (Sistema Inteligente de Monitoramento), após ativação a função 3D, basta clicar em uma parte da imagem para que a área seja exibida na guia central e automaticamente submetida ao zoom se o mouse for arrastado.

6. Estrutura

Formato vídeo	PAL	
	NTSC	
Resolução	4K	
	6M	
	4M	
	OFF	
Luz de fundo	BLC	On/Off
		Voltar
		Sair
	HLC	1
		2
		3
		4
		5
	WDR	Voltar
		Sair
1		
2		
3		
Ajuste imag.	Modo imag.	4
		5
		Voltar
		Sair
Ajuste imag.	Modo imag.	Suave
		Padrão
		Vivo
	Nitidez	0 - 15
	Brilho	0 - 15
	Contraste	0 - 15
	Saturação	0 - 15
	Contr. nitidez	0 - 15
	Cont. croma	0 - 15
	Gama	0 - 15
2DNR	0 - 15	
3DNR	0 - 15	
	Voltar/Sair	

		Auto							
		Redução ruído							
		Red. borrão							
Exposição	Modo Exposição	Manual	Obturador						
			1/4						
			1/6						
			1/10						
			1/15						
			1/30						
			1/60						
			1/120						
			1/250						
			1/500						
			1/1000						
			1/2000						
			1/4000						
			1/10000						
		1/100000							
		Int. person.	<table border="1"> <tr> <td>Obtur. máx.</td> <td>33ms - 300ms</td> </tr> <tr> <td>Obtur. mín.</td> <td>33ms - 300ms</td> </tr> <tr> <td>Voltar</td> <td>Sair</td> </tr> </table>	Obtur. máx.	33ms - 300ms	Obtur. mín.	33ms - 300ms	Voltar	Sair
Obtur. máx.	33ms - 300ms								
Obtur. mín.	33ms - 300ms								
Voltar	Sair								
		Lim. máx. ganho	0 - 15						
		Lim. mín. ganho	0 - 1						
		Voltar	Sair						
	Nível exposição	0 - 15							
		Ext.							
	Anti-flicker	50 Hz							
		60 Hz							
	Voltar	Sair							
Bal. de branco		Auto							
		Manual	GanhAzul 0 - 100						
			GanhVerm 0 - 100						
			Voltar Sair						
		Rast. autom.							
		Lâmp. sódio							
	Interno								
	Externo 1								
	Externo 2								
Dia/Noite									
		Dia/Noite	1 - 13						
		Noite/Dia	3 - 20						
		Tempo espera	1 - 15						
		Voltar	Sair						
Dia/Noite		Preto e branco							
		Colorido							
Idioma		Português							
		English							

	Nome cam.	On				
		Off				
	Espelhamento	Horizontal	On			
			Off			
		Vertical	On			
			Off			
		Voltar	Sair			
	Modo áudio	Áudio externo				
		Áudio embutido				
		Off				
	IR inteligente	Auto	Nível	0-15		
			Desliga IR	Voltar	Sair	
	Alerta tensão	On				
		Off				
		Off				
Avançado	Másc. priv.		Seleção área	0 - 7		
				Exibição	On	
					Off	
				Ajuste área	Localiz. ok	
					Tam. ok	
				Padrão		
				Voltar	Sair	
			Zoom digital	1-4		
				Off		
			Defog		Modo	Auto
				Manual		
	On			Baixo		
		Nível		Médio		
				Alto		
			Voltar	Sair		
	Lente	Auto foco				
		Reiniciar				
	Próxima página	Inf. sist				
	OSD Timeout	On				
		Off				
	Página anterior					
	Voltar	Sair				
Padrão						
Sair						

7. Configuração

7.1. Entrada de áudio

A câmera VHD 5880 Z 4K possui um canal de entrada de áudio que permite monitorar o áudio do local monitorado. O protocolo HDCVI permite que sinais de áudio, vídeo e dados trafeguem por um único cabo, no entanto, para o correto funcionamento verifique se o DVR suporta sinais de áudio via protocolo HDCVI.

7.2. Microfone embutido¹

A câmera VHD 5880 Z 4K possui um microfone embutido que permite capturar o áudio do local monitorado. Para o correto funcionamento verifique se o DVR suporta sinais de áudio via protocolo HDCVI.

¹ Raio de alcance do microfone de 5 metros.

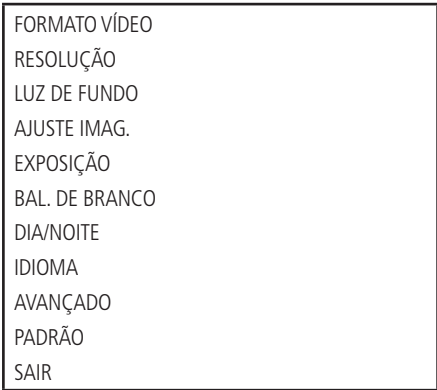
8. Operação

8.1. Navegação do menu

Para acessar o menu OSD da câmera, certifique-se de que seu DVR seja compatível com essa função. Nos DVRs Intelbras, observe o procedimento a seguir:

1. Antes de iniciar o controle da câmera, é necessário realizar alguns ajustes de parâmetros no DVR HDCVI Intelbras, caso o DVR não o faça automaticamente;
2. Acesse o menu do DVR, que ajusta os parâmetros de controle de PTZ, e defina o modo de controle como HDCVI e o protocolo como Intelbras-1.

8.2. Menu principal



FORMATO VÍDEO
RESOLUÇÃO
LUZ DE FUNDO
AJUSTE IMAG.
EXPOSIÇÃO
BAL. DE BRANCO
DIA/NOITE
IDIOMA
AVANÇADO
PADRÃO
SAIR

- » **FORMATO VÍDEO:** permite alternar o formato de vídeo entre NTSC e PAL.
- » **RESOLUÇÃO:** mostra a resolução do vídeo: 4K/6M/4M.
- » **LUZ DE FUNDO:** este menu permite que seja escolhido o modo de luz de fundo que se adapta melhor ao ambiente onde a câmera está instalada. As opções disponíveis neste menu são *BLC/WDR/HLC* e *Off*.
 - » **Off:** neste modo, a câmera não utilizará nenhum mecanismo para compensação de luz, dessa forma, quando houver um cenário com contraste de luz, será possível visualizar o plano de fundo da imagem com nitidez, porém, o plano de frente tende a ficar escuro.
 - » **BLC (*Back Light Compensation*):** ao identificar um cenário com contraste de luz, essa função irá aumentar o brilho da imagem como um todo. Como toda a imagem sofrerá um aumento no brilho, seu plano de fundo pode ficar mais iluminado do que a imagem real. Habilite essa função quando a imagem do ambiente interno que se deseja monitorar estiver muito escura.
 - » **WDR (*Wide Dynamic Range*):** quando essa função estiver ativa, a câmera se ajustará aos ambientes interno e externo, compensando a luz tanto fora quanto dentro dos ambientes com alto contraste de luz, tornando a iluminação de toda a imagem uniforme. Habilite essa função somente em cenários onde há alto contraste, caso contrário, o balanço de branco da imagem pode ser afetado.

- » **HLC (High Light Compensation):** busca atenuar a quantidade de iluminação emitida por um foco de luz, por exemplo, faróis de carro, reduzindo seu efeito prejudicial à imagem.
Obs.: essa função não cria máscaras nos focos de luz, apenas atenua a iluminação da imagem como um todo.
- » **AJUSTE IMAGEM** ⌵: submenu com opções de ajustes na imagem da câmera.
- » **EXPOSIÇÃO** ⌵: submenu com opções de ajuste na exposição do sensor da câmera.
- » **BAL. DE BRANCO:** permite selecionar um perfil para definir como a câmera irá compensar o branco da imagem. O ajuste na opção manual exige conhecimento e habilidades técnicas e geralmente despende muito tempo para que se consiga uma boa precisão. A opção *Auto* permite que todo esse controle seja feito automaticamente. Os demais perfis são indicados para monitoramento de ambientes específicos e com pouca variação: ambiente interno, ambiente externo, dia ou noite.
- » **DIA/NOITE:** função para que seja possível determinar como a câmera apresentará as cores da imagem na presença / ou ausência de luminosidade:
 - » **PRETO E BRANCO:** nessa opção, a câmera irá permanecer sempre com a imagem em preto e branco, independentemente das condições de luminosidade.
 - » **COLORIDO:** nessa opção, a câmera irá permanecer sempre com a imagem colorida, enquanto as condições de luminosidade proporcionarem isso. Caso selecione essa opção, certifique-se de que o ambiente onde a câmera ficará instalada sempre terá iluminação, caso contrário, em locais com luminosidade baixa a imagem gerada pelo produto poderá ficar muito ruidosa, afetando o desempenho do produto.
 - » **AUTO:** nessa opção, a imagem alternará entre colorido e preto e branco automaticamente, de acordo com o nível de luminosidade. Dando um *Enter* nessa opção, é possível também escolher os níveis em que a câmera irá virar do modo *Colorido* para o *Preto e branco*, e vice-versa, adequando o produto de acordo com o cenário de instalação. A opção *Dia/Noite* está relacionada com o momento de quando a câmera entrará no modo *Noturno* automaticamente; quanto mais baixo esse ponto, mais tempo a câmera permanecerá em modo *Colorido*. A opção *Noite/Dia* serve para configurar o momento em que a câmera retorna para o modo *Colorido* e desliga os LEDs; quanto mais baixo esse ponto, mais cedo a câmera retornará para o modo *Colorido*.
- » **IDIOMA:** define o idioma do menu. As opções disponíveis são: *Inglês* e *Português*.
- » **AVANÇADO** ⌵: submenu com opções que definem os parâmetros de configuração da câmera.
- » **PADRÃO:** utilizado para redefinir os padrões de fábrica da câmera.
- » **SAIR:** sair do menu OSD.

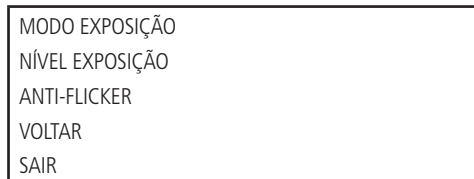
8.3. Ajuste de imagem

MODO IMAG.	: VIVO
NITIDEZ	: 13
BRILHO	: 7
CONTRASTE	: 8
SATURAÇÃO	: 8
CONTR. NITIDEZ	: 2
CONT. CROMA	: 2
GAMA	: 7
2DNR	: 7
3DNR	: 7
SAIR	

- » **MODO IMAGEM:** permite escolher entre os três perfis que possuem valores fixos e predefinidos de ajuste de imagem. Disponível: *Padrão*, *Suave* e *Vivo*.
- » **NITIDEZ:** ajusta a nitidez da imagem. Ao alterar o valor, a definição e apresentação das cores serão alteradas. Normalmente, não é necessário alterar a configuração principal.
- » **BRILHO:** ajusta o brilho da imagem. Quanto maior o valor, mais brilho terá o vídeo. Ao alterar o valor, as seções claras e escuras do vídeo serão ajustadas em conformidade. Você pode usar essa função quando todo o vídeo estiver muito escuro ou muito claro. Note que o vídeo pode tornar-se turvo quando o nível do brilho é elevado.

- » **CONTRASTE:** ajusta o contraste da imagem. Você pode usar essa função quando o brilho do vídeo está aceitável, mas o contraste não está adequado. Note que o vídeo pode tornar-se turvo quando o valor é muito baixo. Se esse valor é muito elevado, a seção escura do vídeo pode ter falta de brilho, enquanto a seção clara pode ter excesso.
- » **SATURAÇÃO:** ajusta da tonalidade da imagem. Ao se alterar o valor, a tonalidade será ajustada, mas isso não terá efeito sobre o brilho do vídeo. Existe um valor-padrão de acordo com a sensibilidade do sensor. Normalmente, não é necessário alterar a configuração principal.
- » **CONTR. NITIDEZ:** suprime a nitidez da imagem durante o ganho alto, não causará nenhuma influência ao efeito de ganho baixo ao modificar o valor.
- » **CONT. CROMA:** ajuste do ganho das cores da imagem. Quanto maior for o valor, mais forte é a cor. Essa função não tem qualquer efeito sobre o brilho geral do vídeo. Caso o valor selecionado seja muito alto, a cor poderá ficar muito forte. Para a parte cinza do vídeo, a distorção pode ocorrer se o balanço de branco não for preciso. Note que o vídeo pode perder qualidade se o valor for muito baixo.
- » **GAMA:** é uma correção eletrônica efetuada pelos circuitos da câmera para equilibrar o brilho. Alternar o nível influenciara ligeiramente na tensão de saída do vídeo composto, mudando a maneira como o monitor constrói imagens através da combinação de pixels vermelhos, verdes e azuis na tela. Valores mais altos proporcionarão mais brilho, especialmente nas áreas mais escuras da escala de cinza. Essa é uma função cujos parâmetros não recomendamos alterar, pois exige conhecimentos específicos sobre o funcionamento dos monitores.
- » **2DNR:** o DNR (*Digital Noise Reduction*) possibilita reduzir o aspecto granulado na imagem. O ruído é significativamente reduzido ao se ajustar essa função, melhorando também a relação sinal-ruído e aumentando a resolução horizontal. O resultado é uma imagem mais clara e nítida mesmo em baixas condições de iluminação.
- » **3DNR:** apresenta uma eficiência melhor na redução de ruídos comparado com a função 2DNR, entretanto, a imagem tende a ficar um pouco embaçada quando há objetos em movimento.

8.4. Exposição



Mova o cursor e clique em *Exposição*. Use as teclas esquerda/direita para selecionar.

- » **MODO EXPOSIÇÃO:** permite escolher entre quatro perfis com valores predefinidos e situações específicas: *Redução de borrões*, *Ruído reduzido*, *Auto* e *Manual*. Na opção *Manual*, é possível alterar o valor do obturador.
- » **OBTURADOR:** é possível configurar o tempo de exposição do sensor à luz. Esse tempo é descrito por 1/valor. Por exemplo: 60 significa que o sensor ficará exposto à luz durante o período de 1 segundo dividido por 60. Quanto menor o tempo de exposição, mais quadros por segundo (FPS) serão capturados. Porém, como diminuirá a incidência de luz no sensor, a imagem ficará mais escura.
- » **NÍVEL EXPOSIÇÃO:** seleciona o nível de exposição do sensor, para controlar a incidência de luz de acordo com o ambiente monitorado. Quanto maior o valor, maior a exposição e mais brilho na imagem. Em casos onde ocorrerem oscilações na imagem devido ao tipo de iluminação do ambiente, por exemplo, lâmpadas LED, ajuste o nível de exposição até que o efeito seja eliminado.
- » **ANTI-FLICKER:** minimiza o efeito flicker (piscada/tremulação) na imagem, causado pelas flutuações de tensão da rede que alimenta as lâmpadas do ambiente.
Obs.: caso essa função seja alterada para 50 ou 60 Hz, não será possível habilitar a função HLC.
- » **VOLTAR:** retorna ao menu anterior.
- » **SAIR:** sai do menu do sistema.

8.5. Configuração do balanço de branco

AUTO
MANUAL
RAST. AUTOM.
LÂMP. SÓDIO
INTERNO
EXTERNO 1
EXTERNO 2
ÁREA

- » **AUTO:** ajuste automático.
- » **MANUAL:** ajuste manual do ganho de vermelho e azul.
- » **RAST. AUTOM.:** ajuste automático do balanço de branco para cenários com muitas temperaturas de cor.
- » **LÂMPADA SÓDIO:** ajuste para ambientes com lâmpadas de sódio.
- » **INTERNO:** ajuste para ambiente interno.
- » **EXTERNO 1 e 2:** ajuste para ambiente externo.
- » **ÁREA:** ajuste para corrigir uma área específica com balanço de branco.

8.6. Dia/Noite

AUTO
PRETO E BRANCO
COLORIDO

Função para que seja possível determinar como a câmera apresentará as cores da imagem na presença e/ou ausência de luminosidade:

- » **PRETO E BRANCO:** nesta opção, a câmera irá permanecer sempre com a imagem em preto e branco, independentemente das condições de luminosidade.
- » **COLORIDO:** nesta opção, a câmera irá permanecer sempre com a imagem colorida, enquanto as condições de luminosidade proporcionarem isso. Caso selecione esta opção, certifique-se de que o ambiente onde a câmera ficará instalada sempre terá iluminação, caso contrário, em locais com luminosidade baixa a imagem gerada pelo produto poderá ficar muito ruidosa, afetando o desempenho do produto.
- » **AUTO:** nesta opção, a imagem alternará entre colorido e preto e branco, automaticamente, de acordo com o nível de luminosidade. Dando um *Enter* nesta opção, é possível também escolher os níveis em que a câmera irá virar do modo *Colorido* para o *Preto e branco*, e vice-versa, adequando o produto de acordo com o cenário de instalação. A opção *Dia/Noite* está relacionada com o momento de quando a câmera entrará no modo *Noturno* automaticamente; quanto mais baixo esse ponto, mais tempo a câmera permanecerá em modo *Colorido*. A opção *Noite/Dia* serve para configurar o momento em que a câmera retorna para o modo *Colorido* e desliga os LEDs; quanto mais baixo esse ponto, mais cedo a câmera retornará para o modo *Colorido*.

8.7. Avançado

NOME CAM.
ESPELHAMENTO
MODO ÁUDIO
IR INTELIGENTE
ALERTA TENSÃO
MASC.PRIV.
ZOOM DIGITAL
DEFOG
LENTE
PRÓX. PÁG
INF. SIST.
OSD TIMEOUT
PÁGINA ANTERIOR
VOLTAR
SAIR

- » **NOME CAM.:** permite configurar o nome de até 22 caracteres que será exibido na tela. É possível ajustar a posição do nome na imagem.
- » **ESPELHAMENTO:** realiza a rotação horizontal e vertical da imagem.
- » **MODO ÁUDIO:** áudio externo ou microfone embutido.
- » **IR INTELIGENTE:** permite ajustes referentes ao IR inteligente:
 - » **AUTO:** quanto maior o nível, mais o IR inteligente atuará na imagem, tornando mais nítido o objeto que se aproxima da câmera, contudo, menos detalhes do plano de fundo poderão ser observados.
 - » **DESLIGA IR:** desativa os LEDs infravermelhos (IR) do produto mesmo no modo Noturno. Caso opte pela opção Desliga IR, certifique-se de que o ambiente monitorado sempre possuirá iluminação, caso contrário, a imagem capturada será prejudicada.
- » **ALERTA TENSÃO:** permite habilitar função para notificar o usuário caso a tensão de alimentação da câmera está acima ou abaixo da especificada em manual.
- » **MASC.PRIV.:** permite criar até 8 máscaras de privacidade na tela.
- » **ZOOM DIGITAL:** permite configurar de 1 a 4.
- » **DEFOG:** utilizada para ambientes com neblina, essa função trabalha na compensação da neblina, com o objetivo de limpar a imagem. Duas opções disponíveis: *Off/On*.
- » **LENTE.:** Autofoco ou Reiniciar.
 - » **VOLTAR:** volta ao menu anterior.
- » **INF. SIST.:** exibe a versão do software da câmera.
- » **OSD TIMEOUT:** configuração para definir se o menu *OSD* sai da tela após um determinado tempo ou não.

Termo de garantia

Fica expresso que esta garantia contratual é conferida mediante as seguintes condições:

Nome do cliente:

Assinatura do cliente:

Nº da nota fiscal:

Data da compra:

Modelo:

Nº de série:

Revendedor:

1. Todas as partes, peças e componentes do produto são garantidos contra eventuais vícios de fabricação, que porventura venham a apresentar, pelo prazo de 1 (um) ano – sendo este de 90 (noventa) dias de garantia legal e 9 (nove) meses de garantia contratual –, contado a partir da data da compra do produto pelo Senhor Consumidor, conforme consta na nota fiscal de compra do produto, que é parte integrante deste Termo em todo o território nacional. Esta garantia contratual compreende a troca expressa de produtos que apresentarem vício de fabricação. Caso não seja constatado vício de fabricação, e sim vício(s) proveniente(s) de uso inadequado, o Senhor Consumidor arcará com essas despesas.
2. A instalação do produto deve ser feita de acordo com o Manual do Produto e/ou Guia de Instalação. Caso seu produto necessite a instalação e configuração por um técnico capacitado, procure um profissional idôneo e especializado, sendo que os custos desses serviços não estão inclusos no valor do produto.
3. Constatado o vício, o Senhor Consumidor deverá imediatamente comunicar-se com o Serviço Autorizado mais próximo que conste na relação oferecida pelo fabricante – somente estes estão autorizados a examinar e sanar o defeito durante o prazo de garantia aqui previsto. Se isso não for respeitado, esta garantia perderá sua validade, pois estará caracterizada a violação do produto.
4. Na eventualidade de o Senhor Consumidor solicitar atendimento domiciliar, deverá encaminhar-se ao Serviço Autorizado mais próximo para consulta da taxa de visita técnica. Caso seja constatada a necessidade da retirada do produto, as despesas decorrentes, como as de transporte e segurança de ida e volta do produto, ficam sob a responsabilidade do Senhor Consumidor.
5. A garantia perderá totalmente sua validade na ocorrência de quaisquer das hipóteses a seguir: a) se o vício não for de fabricação, mas sim causado pelo Senhor Consumidor ou por terceiros estranhos ao fabricante; b) se os danos ao produto forem oriundos de acidentes, sinistros, agentes da natureza (raios, inundações, desabamentos, etc.), umidade, tensão na rede elétrica (sobretensão provocada por acidentes ou flutuações excessivas na rede), instalação/uso em desacordo com o manual do usuário ou decorrentes do desgaste natural das partes, peças e componentes; c) se o produto tiver sofrido influência de natureza química, eletromagnética, elétrica ou animal (insetos, etc.); d) se o número de série do produto tiver sido adulterado ou rasurado; e) se o aparelho tiver sido violado.
6. A Intelbras não se responsabiliza pela instalação deste produto, e também por eventuais tentativas de fraudes e/ou sabotagens em seus produtos.
7. Após sua vida útil, o produto deve ser entregue a uma assistência técnica autorizada da Intelbras ou realizar diretamente a destinação final ambientalmente adequada evitando impactos ambientais e a saúde. Caso prefira, a pilha/bateria assim como demais eletrônicos da marca Intelbras sem uso, pode ser descartado em qualquer ponto de coleta da Green Eletron (gestora de resíduos eletroeletrônicos a qual somos associados). Em caso de dúvida sobre o processo de logística reversa, entre em contato conosco pelos telefones (48) 2106-0006 ou 0800 704 2767 (de segunda a sexta-feira das 08 às 20h e aos sábados das 08 às 18h) ou através do e-mail suporte@intelbras.com.br.

Sendo estas as condições deste Termo de Garantia complementar, a Intelbras S/A se reserva o direito de alterar as características gerais, técnicas e estéticas de seus produtos sem aviso prévio.

O processo de fabricação deste produto não é coberto pelos requisitos da ISO 14001.

Todas as imagens deste manual são ilustrativas.

intelbras



fale com a gente

Suporte a clientes: (48) 2106 0006

Fórum: forum.intelbras.com.br

Suporte via chat: intelbras.com.br/suporte-tecnico

Suporte via e-mail: suporte@intelbras.com.br

SAC: 0800 7042767

Onde comprar? Quem instala?: 0800 7245115

Importado no Brasil por: Intelbras S/A – Indústria de Telecomunicação Eletrônica Brasileira
Rodovia SC 281, km 4,5 – Sertão do Maruim – São José/SC – 88122-001
CNPJ 82.901.000/0014-41 – www.intelbras.com.br

01.20
Origem: China