

intelbras

Manual do usuário

VHD 5830 B 4K

VHD 5820 D 4K

intelbras

VHD 5830 B 4K e VHD 5820 D 4K

Câmera 4K

Parabéns, você acaba de adquirir um produto com a qualidade e segurança Intelbras.

As câmeras VHD 5830 B 4K e VHD 5820 D 4K possui resolução UHD (2160p), que proporciona imagens de altíssima qualidade e mais coloridas quando o ambiente dispuser de iluminação suficiente. Em casos de pouca ou nenhuma luz visível, o dispositivo infravermelho ativo garantirá uma ótima definição de imagem em modo *Preto e branco*. A troca entre os dois modos acontecerá de forma automática.

Cuidados e segurança

- » **Leia o manual do usuário:** todas as instruções de segurança e operação devem ser lidas antes de se iniciarem as operações com o aparelho e devem ser mantidas para referências futuras.
- » **Necessidade de técnicos qualificados:** todo o processo de instalação deve ser conduzido por técnicos qualificados. Não nos responsabilizamos por quaisquer problemas decorrentes de modificações ou tentativas de reparo não autorizadas.
- » **Segurança elétrica:** a instalação e as operações devem estar em conformidade com os códigos locais de segurança elétrica. Não nos responsabilizamos por incêndios ou choques elétricos causados pelo manuseio ou instalação inadequados.
- » **Fontes de energia:** este produto deve ser operado somente com a alimentação e corrente indicada nas especificações deste manual.
- » **Instalação:** não instale a câmera sobre lugares instáveis, pois ela poderá cair, danificando o produto. Não instale a câmera em locais onde a temperatura exceda os níveis permitidos nas especificações técnicas. Não toque na lente da câmera para não afetar a qualidade do vídeo.
- » **Conexões:** não faça conexões não recomendadas pelo fabricante, pois há risco de incêndios, choque elétrico ou ferimentos.
- » **Manuseio:** não desmonte a câmera, não deixe a câmera cair e não a exponha a choques e vibrações.
- » **Inserção de objetos:** nunca insira nenhum objeto pelas aberturas deste aparelho, pontos de tensão ou partes pequenas podem ser tocadas, possivelmente causando incêndio ou choque elétrico.
- » **Limpeza:** desligue a alimentação da câmera antes de limpá-la. Não utilize produtos de limpeza líquidos ou em aerossol. Não limpe a cúpula com álcool, pois ela poderá manchar, condenando a visualização das imagens. Use somente um pano úmido para limpeza.
- » **Assistência técnica:** não tente consertar este produto, além de perder a garantia, pode ser perigoso. Encaminhe o produto até uma assistência técnica autorizada.
- » **Cuidados com os acessórios:** sempre utilize os acessórios recomendados pelo fabricante. Antes da instalação, abra a embalagem e verifique se todos os componentes estão inclusos. Contate o revendedor local imediatamente caso não localize algum componente na embalagem.
- » **Guarde a embalagem para uso futuro:** guarde cuidadosamente a embalagem da câmera, caso haja necessidade de envio ao seu revendedor local ou ao fabricante para serviços de manutenção. Outras embalagens que não sejam a original podem causar danos ao dispositivo durante o transporte.
- » **Atenda às advertências:** siga todas as instruções indicadas neste manual.

Índice

1. Especificações técnicas	5
1.1. Compatibilidade	6
2. Características	6
3. Produto	7
3.1. Dimensões do produto	7
4. Instalação	7
4.1. Conteúdo da embalagem	7
4.2. Requisitos básicos	7
4.3. Cabeamento	7
4.4. Passos da instalação VHD 5820 D 4K	8
4.5. Passos da Instalação VHD 5830 B 4K	9
4.6. Conexões elétricas	10
5. Funções	10
5.1. Resolução UHD	10
5.2. OSD	10
5.3. Máscara de privacidade	10
5.4. Modo <i>Dia/Noite</i> (colorido & branco e preto)	10
5.5. Compensação da luz de fundo	10
6. Estrutura	11
7. Operação	14
7.1. Navegação do menu	14
7.2. Menu principal	14
7.3. Ajuste de imagem	15
7.4. Exposição	16
7.5. Configuração do balanço de branco	17
7.6. Dia/Noite	17
7.7. Avançado	18
Termo de garantia	19

1. Especificações técnicas

VHD 5820 D 4K

VHD 5830 B 4K

Especificações técnicas

Sensor	1/2" 8 megapixels CMOS	
Pixels efetivos (H x V)	3840 x 2160	
Linhas horizontais	3840H	
Resolução real	8 MP (2160p) ¹	
Lente	3,6 mm	
Ângulo de visão horizontal	105°	
Ângulo de visão vertical	57°	
Zoom digital	4x	
Taxa de frame	25/30@4k, 15@4K, 25/30@4 MP ¹	
Alcance IR ativo	20 m	30 m
IR inteligente	Sim	
Quantidade de LEDs	2 LEDs Array de alta performance	
Comprimento de onda LED IR	850 nm	
Formato do vídeo	NTSC	
Protocolos de vídeo	HDCVI	
Relação sinal-ruído	≥65 dB	
Sensibilidade	0,005/F1.6, 0 lux IR on	
Velocidade do obturador	1/3s~1/100s	
Sincronismo	Interno	
Íris	Eletrônica	
Day & Night	Automático (ajustável), Colorido, P&B	
Troca Automática do Filtro (ICR)	Sim	

Características complementares

Controle Automático de Ganho (AGC)	On	
Compensação de Luz de Fundo (BLC)	On/Off	
High Light Compensation (HLC)	Sim	
Wide Dynamic Range (WDR)	Sim (Digital)	
Balanco de branco	Automático/Ajustável	
Deteção de movimento	Sim	
Modo de imagem	Padrão/Suave/Forte	
Ajuste de imagem	Brilho/Contraste/Nitidez/Saturação/Croma/Gamma	
Função <i>Espelho</i>	Rotação horizontal e vertical	
Idiomas do menu OSD	Português/Inglês	
Máscara de privacidade	On/Off (7 áreas programáveis)	
Redução Digital de Ruído (DNR)	2D - Ajustável	
Entrada de áudio	Não	
Microfone embutido	Não	

Conexões

Saída de vídeo	75 Ω BNC fêmea	
Alimentação	Conector P4 fêmea	

Características elétricas

Consumo máximo de corrente	350 mA	
Consumo máximo de potência	3 W	
Tensão	12 Vdc	
Proteção antisurto	15 kV (vídeo e alimentação)	

	VHD 5820 D 4K	VHD 5830 B 4K
Características mecânicas		
Dimensões (L × A × P)	Ø 97 × 85,8 mm	198,9 × 80,2 × 76,2 mm
Peso	380 g	420 g
Cor case		Branca
Tipo case/material	Dome/Metal e Plástica	Bullet/Metal e Plástica
Grau de proteção		IP66
Local de instalação		Interno e externo
Características ambientais		
Temperatura de armazenamento		-40 °C a 60 °C
Temperatura de operação		-40 °C a 60 °C
Umidade relativa de armazenamento		20% a 90% RH
Umidade relativa de operação		20% a 90% RH
Certificados		
FCC		Parte 15, classe B
		EN55032
		EN55024
CE		EN50130-4
		FCC (CFR 47 FCC Part 15 subpartB, ANSI C63.4-2014)

¹ Para a Resolução 25/30@4K, o DVR necessita ter a função 4K Real Time.

1.1. Compatibilidade

As câmeras VHD 5820 D 4K e VHD 5830 B 4K é compatível somente com sistema *HDCVI*.

Não é recomendada a utilização de baluns ativos e conversores de mídia convencionais, pois esses acessórios possuem blocos de filtros projetados para o sinal analógico, que podem comprometer a qualidade do sinal *UHD*, influenciando na imagem das câmeras.

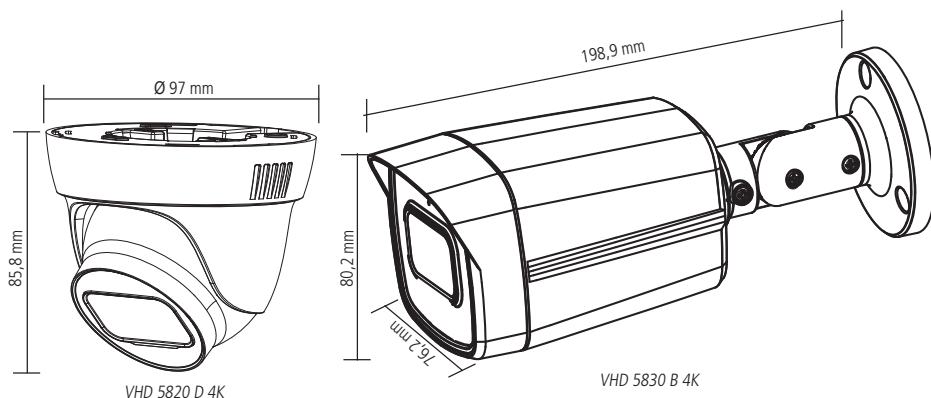
2. Características

As câmeras VHD 5820 D 4K e VHD 5830 B 4K possui saída de vídeo-padrão NTSC compatível com sistema *HDCVI*. Algumas de suas características são:

- » Resolução em *UHD*.
- » Controle por cabo coaxial, transmissão em tempo real.
- » *WDR* Digital, *HLC* e *BLC*.
- » *IP66*, menu *OSD*.

3. Produto

3.1. Dimensões do produto



4. Instalação

4.1. Conteúdo da embalagem

- » 1 câmera 4K
- » 1 kit para instalação
- » 1 guia do usuário

4.2. Requisitos básicos

Todo o processo de instalação e operação deve estar em conformidade com os códigos locais de segurança elétrica.

Antes da instalação, abra a embalagem e verifique se todos os componentes estão inclusos. Certifique-se também de que o ambiente e o método de instalação atendam às suas necessidades. Caso precise de algum requisito especial, contate seu revendedor local para obter mais informações.

Não nos responsabilizamos pela ocorrência de incêndio ou choque elétrico causado pelo manuseio ou instalação inadequada.

4.3. Cabeamento

Cuidados especiais

Por tratar-se de uma tecnologia que oferece imagens em ultradefinição (UHD) utilizando a mesma estrutura dos sistemas analógicos convencionais, os sistemas *HDCVI* demandam atenção nos seguintes pontos:

- » Recomenda-se a utilização dos baluns passivos Intelbras da família VB 500. A utilização de outros modelos pode acarretar ruídos e interferências na imagem.
- » Recomendamos que sua instalação seja realizada com fontes individuais e próximas à câmera, minimizando ruídos e interferências na imagem. Atente-se à qualidade da fonte utilizada.
- » A instalação de câmeras em ultradefinição exige maior cuidado quanto a conectores e emendas, para evitar descasamento de impedância e, conseqüentemente, interferências na imagem, como por exemplo, duplicação de objetos filmados (sombra). Nesse sentido, verifique a qualidade dos conectores, baluns e emendas¹.
- » Em ambientes com alta incidência de sinais RF – como por exemplo, locais próximos a ERBs ou estações de rádio e televisão – estes podem interferir no funcionamento do produto.

» Em instalações com longas distâncias considere a alteração na qualidade da imagem e não exceda os limites indicados na tabela a seguir:

Tecnologia	UTP ²	Coaxial ³
HDCVI	120 m	200 m

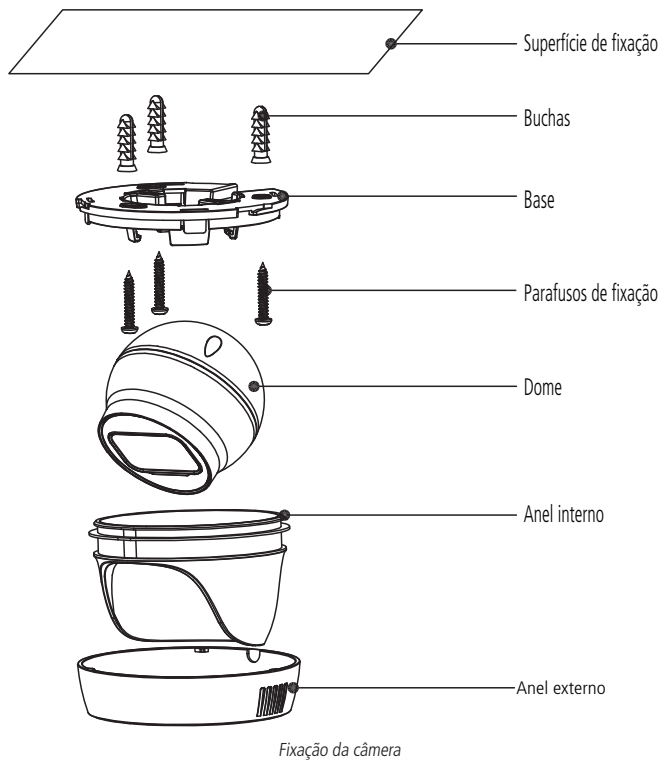
» Evite colocar o cabo de vídeo da câmera na mesma tubulação de rede elétrica ou próximo de equipamentos com irradiação/ indução eletromagnética, como por exemplo, cercas elétricas, motores e antenas RF.

¹ Não se recomenda emendas entre cabo UTP e coaxial na instalação das câmeras.

² Distância máxima obtida em testes laboratoriais utilizando cabo CAT5-e homologado pela Anatel.

³ Distância máxima obtida em testes laboratoriais utilizando cabo coaxial 4 mm com 85% de malha de cobre homologado pela Anatel.

4.4. Passos da instalação VHD 5820 D 4K

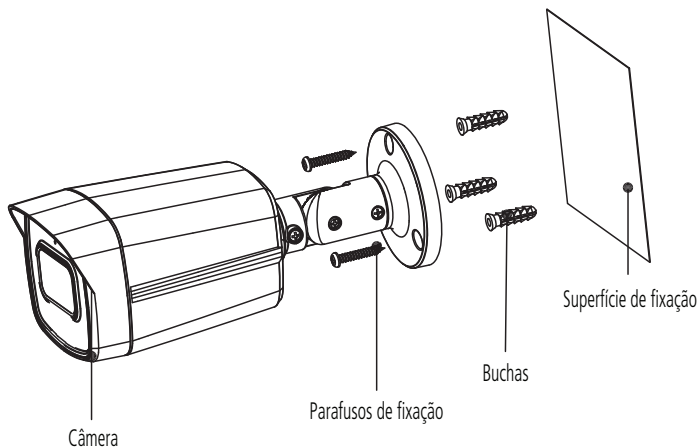


Para instalar a câmera, siga o procedimento

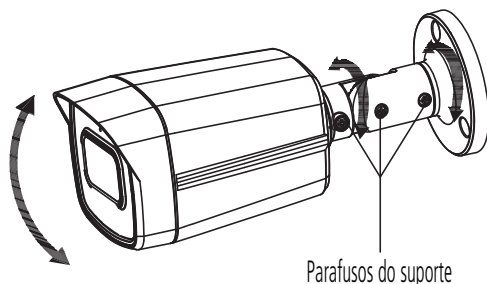
1. Separe a dome e a base dos anéis da câmera, girando o anel externo no sentido anti-horário.
2. Fixe a base da câmera junto com a dome em uma superfície estável, utilizando os parafusos e as buchas que acompanham o produto. Lembre-se de ajeitar o cabo BNC que está conectado ao dome da câmera para que ele se encaixe na guia da base para o cabo;
3. Encaixe o anel interno junto à dome tomando o cuidado para que a abertura do anel não tampe a visão da câmera;
4. Encaixe o anel externo na câmera. Antes de fixá-lo à base da câmera, ajuste o ângulo que se deseja filmar, posicionando a dome e o anel interno até obter a visão desejada. Após isso, gire o anel externo no sentido horário para fixar a câmera a sua base.

4.5. Passos da Instalação VHD 5830 B 4K

1. Passe o cabo da câmera pelo espaço no suporte da câmera na superfície de instalação;



2. Utilize uma chave Philips e afrouxe o parafuso do suporte da câmera, em seguida, ajuste a câmera de forma que ela consiga atingir a área exata em que precisa ser monitorada, conforme ilustração a seguir. Após isso, aperte os parafusos;

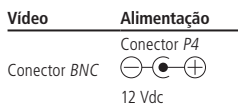


3. Após fixar a câmera conecte a saída de vídeo ao dispositivo DVR HDCVI e à fonte de alimentação.

4.6. Conexões elétricas

Para realizar as conexões elétricas, siga o procedimento:

1. Conecte o cabo de vídeo ao conector *BNC*;
2. Conecte uma fonte de alimentação de 12 Vdc estabilizada (não acompanha o produto) ao conector de alimentação da câmera;



3. Após finalizar as conexões, certifique-se de que a tensão que chega à câmera esteja entre 10,8 e 14 Vdc, para alimentação de fonte de corrente contínua. Realize essa medição com os LEDs IR ligados. Caso a tensão esteja fora das especificações, substitua os cabos por uma bitola maior ou instale a fonte mais próxima da câmera.

Atenção: » Não corte ou danifique os conectores de alimentação e vídeo da câmera, isso pode gerar ruídos e mau contato, prejudicando o desempenho do produto, além de causar a perda de garantia.

- » Não inverta a polaridade da fonte de alimentação de corrente contínua.
- » Quando o produto for instalado em ambientes externos, isole os conectores da câmera com fita isolante ou use caixa de passagem para proteção.

5. Funções

5.1. Resolução UHD

Apresenta resolução megapixel UHD.

5.2. OSD

É possível acessar o menu *OSD* das câmeras VHD 5820 D 4K e VHD 5830 B 4K através do DVR ou software *SIM* para verificar ou alterar parâmetros/funções da câmera. A linguagem-padrão do menu *OSD* vem configurada para português.

5.3. Máscara de privacidade

Área retangular, definida pelo usuário, que não deve aparecer na visualização. É possível configurar 7 zonas de privacidade.

5.4. Modo *Dia/Noite* (colorido & branco e preto)

Em ambientes de baixa iluminação a transição entre o modo *Dia/Noite* pode ocorrer de forma automática ou manual. O padrão de fábrica é *Automático*.

- » **Automático:** a câmera ajustará automaticamente a função *Dia/Noite* dependendo do nível de iluminação no sensor de imagem.
- » **Manual:** use as teclas do menu ou de função para selecionar o modo *Dia/Noite*.

5.5. Compensação da luz de fundo

Equilibra as seções mais claras e mais escuras de uma cena para produzir uma imagem mais nítida.

6. Estrutura

Formato vídeo	PAL				
	NTSC				
Resolução	4K				
	5M				
	4M				
Luz de fundo	OFF				
	BLC	ON			
		Voltar			
		Sair			
	DWDR	1			
		2			
		3			
		4			
		5			
	HLC	Voltar			
		Sair			
		1			
		2			
		3			
		4			
5					
Voltar					
Sair					
Ajuste imag.	Modo imag.	Suave			
		Padrão			
		Forte			
	Nitidez	0 - 15			
	Brilho	0 - 15			
	Contraste	0 - 15			
	Saturação	0 - 15			
	Contr. nitidez	0 - 15			
	Croma	0 - 15			
	Cont. croma	0 - 15			
	Gama	0 - 15			
	2DNR	0 - 15			
Exposição	Modo <i>Exposição</i>	Auto			
		Redução ruído	Lim. máx. ganho 0-15		
		Red. borrão	Obtur. máx.	0-33ms	
			Voltar		
		Manual	Obturador	Sair	
				1/4	
				1/6	
				1/10	
				1/15	
				1/30	
1/60					
1/120					
1/250					

				1/500	
				1/1000	
				1/2000	
				1/4000	
			Obturador	1/10000	
				1/100000	
Exposição	Modo <i>Exposição</i>	Manual			
			Int. person.	Obtur. máx. 0ms - 300ms Obtur. mín. 33ms - 300ms	
				Voltar	Sair
			Lim. máx. ganho	0 - 15	
			Lim. mín. ganho	0 - 15	
			Voltar	Sair	
	Nível exposição	0 - 15			
		Ext.			
	Anti-flicker	50 Hz			
		60 Hz			
	Voltar	Sair			
	Auto				
		GanhAzul	0 - 100		
	Manual	GanhVerm	0 - 100		
		Voltar	Sair		
	Rast. autom.				
	Lâmp. sódio				
Bal. de branco		Interno			
		Externo 1			
		Externo 2			
			Ajuste de Área	Localiz. Tam.	
		WB Área	Voltar/Sair	Salvar Sim Não Cancelar	
		Voltar	Sair		
		Dia/Noite	1 - 19		
		Noite/Dia	1~20		
Dia/Noite		Auto	Tempo espera	1 - 15	
			Voltar		
			Sair		
	Preto e branco				
	Colorido				
Idioma		Português			
		English			

	Nome cam.	OFF			
		ON			
Avançado	Espelhamento	Horizontal	OFF		
			ON		
		Vertical	OFF		
			ON		
		Voltar			
		Sair			
	IR inteligente	Auto	Nível	0 - 15	
		Desligar IR	Voltar	Sair	
	Alerta tensão	OFF			
		ON			
Voltar					
Sair					
Avançado		OFF			
	Másc. priv.		Seleção área	0 - 7	
				Exibição	OFF
					ON
		ON		Ajuste área	Localiz. ok
					Tam. ok
			Padrão		
		Voltar	Sair		
	Próx. pág	Inf. sist.	Versão N.º	V1.000.0000000.0.R	
			Voltar	Sair	
OSD timeout		OFF			
		ON			
	Página anterior				
	Voltar	Sair			
Padrão					
Sair					

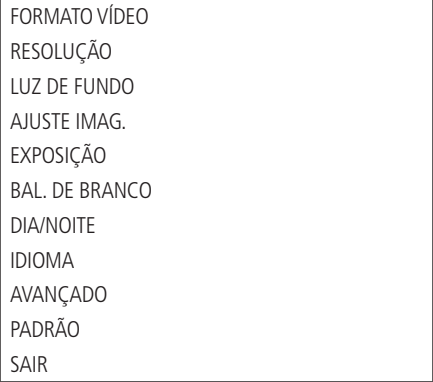
7. Operação

7.1. Navegação do menu

Para acessar o menu *OSD* da câmera, certifique-se de que seu DVR seja compatível com essa função. Nos DVRs Intelbras, observe o procedimento a seguir:

1. Antes de iniciar o controle da câmera, é necessário realizar alguns ajustes de parâmetros no DVR HDCVI Intelbras, caso o DVR não o faça automaticamente;
2. Acesse o menu do DVR, que ajusta os parâmetros de controle de PTZ, e defina o modo de controle como *HDCVI* e o protocolo como *Intelbras-1*.

7.2. Menu principal



FORMATO VÍDEO
RESOLUÇÃO
LUZ DE FUNDO
AJUSTE IMAG.
EXPOSIÇÃO
BAL. DE BRANCO
DIA/NOITE
IDIOMA
AVANÇADO
PADRÃO
SAIR

- » **FORMATO VÍDEO:** permite alternar o formato de vídeo entre *NTSC* e *PAL*.
- » **RESOLUÇÃO:** mostra a resolução do vídeo: *4K/5M/4M*.
- » **LUZ DE FUNDO:** este menu permite que seja escolhido o modo de luz de fundo que se adapta melhor ao ambiente onde a câmera está instalada. As opções disponíveis neste menu são *BLC/DWDR/HLC* e *Off*.
 - » **Off:** neste modo, a câmera não utilizará nenhum mecanismo para compensação de luz, dessa forma, quando houver um cenário com contraste de luz, será possível visualizar o plano de fundo da imagem com nitidez, porém, o plano de frente tende a ficar escuro.
 - » **BLC (*Back Light Compensation*):** ao identificar um cenário com contraste de luz, essa função irá aumentar o brilho da imagem como um todo. Como toda a imagem sofrerá um aumento no brilho, seu plano de fundo pode ficar mais iluminado do que a imagem real. Habilite essa função quando a imagem do ambiente interno que se deseja monitorar estiver muito escura.
 - » **DWDR (*Digital Wide Dynamic Range*):** quando essa função estiver ativa, a câmera se ajustará aos ambientes interno e externo, compensando a luz tanto fora quanto dentro dos ambientes com alto contraste de luz, tornando a iluminação de toda a imagem uniforme. Habilite essa função somente em cenários onde há alto contraste, caso contrário, o balanço de branco da imagem pode ser afetado.
 - » **HLC (*High Light Compensation*):** busca atenuar a quantidade de iluminação emitida por um foco de luz, por exemplo, faróis de carro, reduzindo seu efeito prejudicial à imagem.
Obs.: essa função não cria máscaras nos focos de luz, apenas atenua a iluminação da imagem como um todo.
- » **AJUSTE IMAGEM:** submenu com opções de ajustes na imagem da câmera.
- » **EXPOSIÇÃO:** submenu com opções de ajuste na exposição do sensor da câmera.
- » **BAL. DE BRANCO:** permite selecionar um perfil para definir como a câmera irá compensar o branco da imagem. O ajuste na opção manual exige conhecimento e habilidades técnicas e geralmente despende muito tempo para que se consiga uma boa precisão. A opção *Auto* permite que todo esse controle seja feito automaticamente. Os demais perfis são indicados para monitoramento de ambientes específicos e com pouca variação: ambiente interno, ambiente externo, dia ou noite.

- » **DIA/NOITE:** função para que seja possível determinar como a câmera apresentará as cores da imagem na presença e/ou ausência de luminosidade:
 - » **Preto e branco:** nessa opção, a câmera irá permanecer sempre com a imagem em preto e branco, independentemente das condições de luminosidade.
 - » **Colorido:** nessa opção, a câmera irá permanecer sempre com a imagem colorida, enquanto as condições de luminosidade proporcionarem isso. Caso selecione essa opção, certifique-se de que o ambiente onde a câmera ficará instalada sempre terá iluminação, caso contrário, em locais com luminosidade baixa a imagem gerada pelo produto poderá ficar muito ruidosa, afetando o desempenho do produto.
 - » **Auto:** nessa opção, a imagem alternará entre colorido e preto e branco automaticamente, de acordo com o nível de luminosidade. Dando um *Enter* nessa opção, é possível também escolher os níveis em que a câmera irá virar do modo *Colorido* para o *Preto e branco*, e vice-versa, adequando o produto de acordo com o cenário de instalação. A opção *Dia/Noite* está relacionada com o momento de quando a câmera entrará no modo *Noturno* automaticamente; quanto mais baixo esse ponto, mais tempo a câmera permanecerá em modo *Colorido*. A opção *Noite/Dia* serve para configurar o momento em que a câmera retorna para o modo *Colorido* e desliga os LEDs; quanto mais baixo esse ponto, mais cedo a câmera retornará para o modo *Colorido*.
- » **Idioma:** define o idioma do menu. As opções disponíveis são: *Inglês* e *Português*.
- » **Avançado:** submenu com opções que definem os parâmetros de configuração da câmera.
- » **Padrão:** utilizado para redefinir os padrões de fábrica da câmera.
- » **Sair:** sair do menu *OSD*.

7.3. Ajuste de imagem

MODO IMAG.	: Padrão
NITIDEZ	: 7
BRILHO	: 7
CONTRASTE	: 7
SATURAÇÃO	: 7
CROMA	: 7
GAMA	: 7
2DNR	: 7
SAIR	

- » **MODO IMAGEM:** permite escolher entre os três perfis que possuem valores fixos e predefinidos de ajuste de imagem. Disponível: *Padrão*, *Suave* e *Forte*.
- » **NITIDEZ:** ajusta a nitidez da imagem. Ao alterar o valor, a definição e apresentação das cores serão alteradas. Normalmente, não é necessário alterar a configuração principal.
- » **BRILHO:** ajusta o brilho da imagem. Quanto maior o valor, mais brilho terá o vídeo. Ao alterar o valor, as seções claras e escuras do vídeo serão ajustadas em conformidade. Você pode usar essa função quando todo o vídeo estiver muito escuro ou muito claro. Note que o vídeo pode tornar-se turvo quando o nível do brilho é elevado.
- » **CONTRASTE:** ajusta o contraste da imagem. Você pode usar essa função quando o brilho do vídeo está aceitável, mas o contraste não está adequado. Note que o vídeo pode tornar-se turvo quando o valor é muito baixo. Se esse valor é muito elevado, a seção escura do vídeo pode ter falta de brilho, enquanto a seção clara pode ter excesso.
- » **SATURAÇÃO:** ajusta a tonalidade da imagem. Ao se alterar o valor, a tonalidade será ajustada, mas isso não terá efeito sobre o brilho do vídeo. Existe um valor-padrão de acordo com a sensibilidade do sensor. Normalmente, não é necessário alterar a configuração principal.
- » **CROMA:** ajuste do ganho das cores da imagem. Quanto maior for o valor, mais forte é a cor. Esta função não tem qualquer efeito sobre o brilho geral do vídeo. Caso o valor selecionado seja muito alto, a cor poderá ficar muito forte. Para a parte cinza do vídeo, a distorção pode ocorrer se o balanço de branco não for preciso. Note que o vídeo pode perder qualidade se o valor for muito baixo.

- » **GAMA:** é uma correção eletrônica efetuada pelos circuitos da câmera para equilibrar o brilho. Alternar o nível influenciara ligeiramente na tensão de saída do vídeo composto, mudando a maneira como o monitor construirá imagens através da combinação de pixels vermelhos, verdes e azuis na tela. Valores mais altos proporcionarão mais brilho, especialmente nas áreas mais escuras da escala de cinza. Essa é uma função cujos parâmetros não recomendamos alterar, pois exige conhecimentos específicos sobre o funcionamento dos monitores.
- » **2DNR:** o DNR (*Digital Noise Reduction*) possibilita reduzir o aspecto granulado na imagem. O ruído é significativamente reduzido ao se ajustar essa função, melhorando também a relação sinal-ruído e aumentando a resolução horizontal. O resultado é uma imagem mais clara e nítida, mesmo em baixas condições de iluminação.

7.4. Exposição



Mova o cursor e clique em *Exposição*. Use as teclas esquerda/direita para selecionar.

- » **MODO EXPOSIÇÃO:** permite escolher entre quatro perfis com valores predefinidos e situações específicas: *Redução de borrões*, *Ruído reduzido*, *Auto* e *Manual*. Na opção *Manual*, é possível alterar o valor do obturador.
- » **OBTURADOR:** é possível configurar o tempo de exposição do sensor à luz. Esse tempo é descrito por 1/valor. Por exemplo: 60 significa que o sensor ficará exposto à luz durante o período de 1 segundo dividido por 60. Quanto menor o tempo de exposição, mais quadros por segundo (FPS) serão capturados. Porém, como diminuirá a incidência de luz no sensor, a imagem ficará mais escura.
- » **NÍVEL EXPOSIÇÃO:** seleciona o nível de exposição do sensor, para controlar a incidência de luz de acordo com o ambiente monitorado. Quanto maior o valor, maior a exposição e mais brilho na imagem. Em casos onde ocorrerem oscilações na imagem devido ao tipo de iluminação do ambiente, por exemplo, lâmpadas LED, ajuste o nível de exposição até que o efeito seja eliminado.
- » **ANTI-FLICKER:** minimiza o efeito flicker (piscada/tremulação) na imagem, causado pelas flutuações de tensão da rede que alimenta as lâmpadas do ambiente.
Obs.: caso essa função seja alterada para 50 ou 60 Hz, não será possível habilitar a função HLC.
- » **VOLTAR:** retorna ao menu anterior.
- » **SAIR:** sai do menu do sistema.

7.5. Configuração do balanço de branco

AUTO
MANUAL
RAST. AUTOM.
LÂMP. SÓDIO
INTERNO
EXTERNO 1
EXTERNO 2
WB AREA

- » **AUTO:** ajuste automático.
- » **MANUAL:** ajuste manual do ganho de vermelho e azul.
- » **RAST. AUTOM.:** ajuste automático do balanço de branco para cenários com muitas temperaturas de cor.
- » **LÂMPADA SÓDIO:** ajuste para ambientes com lâmpadas de sódio.
- » **INTERNO:** ajuste para ambiente interno.
- » **EXTERNO 1:** ajuste para ambiente externo.
- » **EXTERNO 2:** ajuste para corrigir uma área externa específica com balanço de branco.
- » **WB AREA:** ajuste para corrigir uma área específica com balanço de branco.

7.6. Dia/Noite

AUTO
PRETO E BRANCO
COLORIDO

Função para que seja possível determinar como a câmera apresentará as cores da imagem na presença e/ou ausência de luminosidade:

- » **PRETO E BRANCO:** nesta opção, a câmera irá permanecer sempre com a imagem em preto e branco, independentemente das condições de luminosidade.
- » **COLORIDO:** nesta opção, a câmera irá permanecer sempre com a imagem colorida, enquanto as condições de luminosidade proporcionarem isso. Caso selecione esta opção, certifique-se de que o ambiente onde a câmera ficará instalada sempre terá iluminação, caso contrário, em locais com luminosidade baixa a imagem gerada pelo produto poderá ficar muito ruidosa, afetando o desempenho do produto.
- » **AUTO:** nesta opção, a imagem alternará entre colorido e preto e branco, automaticamente, de acordo com o nível de luminosidade. Dando um *Enter* nesta opção, é possível também escolher os níveis em que a câmera irá virar do modo *Colorido* para o *Preto e branco*, e vice-versa, adequando o produto de acordo com o cenário de instalação. A opção *Dia/Noite* está relacionada com o momento de quando a câmera entrará no modo *Noturno* automaticamente; quanto mais baixo esse ponto, mais tempo a câmera permanecerá em modo *Colorido*. A opção *Noite/Dia* serve para configurar o momento em que a câmera retorna para o modo *Colorido* e desliga os LEDs; quanto mais baixo esse ponto, mais cedo a câmera retornará para o modo *Colorido*.

7.7. Avançado

NOME CAM.
ESPELHAMENTO
MODO ÁUDIO
IR INTELIGENTE
ALERTA TENSÃO
MASC. PRIV.
VOLTAR

- » **NOME CAM.:** permite configurar o nome de até 22 caracteres que será exibido na tela. É possível ajustar a posição do nome na imagem.
- » **ESPELHAMENTO:** realiza a rotação horizontal e vertical da imagem.
- » **MODO ÁUDIO:** áudio externo ou microfone embutido.
- » **IR INTELIGENTE:** permite ajustes referentes ao IR inteligente:
 - » **Auto:** quanto maior o nível, mais o IR inteligente atuará na imagem, tornando mais nítido o objeto que se aproxima da câmera, contudo, menos detalhes do plano de fundo poderão ser observados.
 - » **DESLIGA IR:** desativa os LEDs infravermelhos (IR) do produto mesmo no modo *Noturno*. Caso opte pela opção *Desliga IR*, certifique-se de que o ambiente monitorado sempre possuirá iluminação, caso contrário, a imagem capturada será prejudicada.
- » **ALERTA TENSÃO:** permite habilitar função para notificar o usuário caso a tensão de alimentação da câmera está acima ou abaixo da especificada em manual.
- » **MASC PRIV.:** permite criar até 7 máscaras de privacidade na tela.

Termo de garantia

Fica expresso que esta garantia contratual é conferida mediante as seguintes condições:

Nome do cliente:

Assinatura do cliente:

Nº da nota fiscal:

Data da compra:

Modelo:

Nº de série:

Revendedor:

1. Todas as partes, peças e componentes do produto são garantidos contra eventuais vícios de fabricação, que porventura venham a apresentar, pelo prazo de 1 (um) ano – sendo este de 90 (noventa) dias de garantia legal e 9 (nove) meses de garantia contratual –, contado a partir da data da compra do produto pelo Senhor Consumidor, conforme consta na nota fiscal de compra do produto, que é parte integrante deste Termo em todo o território nacional. Esta garantia contratual compreende a troca expressa de produtos que apresentarem vício de fabricação. Caso não seja constatado vício de fabricação, e sim vício(s) proveniente(s) de uso inadequado, o Senhor Consumidor arcará com essas despesas.
2. A instalação do produto deve ser feita de acordo com o Manual do Produto e/ou Guia de Instalação. Caso seu produto necessite a instalação e configuração por um técnico capacitado, procure um profissional idôneo e especializado, sendo que os custos desses serviços não estão inclusos no valor do produto.
3. Constatado o vício, o Senhor Consumidor deverá imediatamente comunicar-se com o Serviço Autorizado mais próximo que conste na relação oferecida pelo fabricante – somente estes estão autorizados a examinar e sanar o defeito durante o prazo de garantia aqui previsto. Se isso não for respeitado, esta garantia perderá sua validade, pois estará caracterizada a violação do produto.
4. Na eventualidade de o Senhor Consumidor solicitar atendimento domiciliar, deverá encaminhar-se ao Serviço Autorizado mais próximo para consulta da taxa de visita técnica. Caso seja constatada a necessidade da retirada do produto, as despesas decorrentes, como as de transporte e segurança de ida e volta do produto, ficam sob a responsabilidade do Senhor Consumidor.
5. A garantia perderá totalmente sua validade na ocorrência de quaisquer das hipóteses a seguir: a) se o vício não for de fabricação, mas sim causado pelo Senhor Consumidor ou por terceiros estranhos ao fabricante; b) se os danos ao produto forem oriundos de acidentes, sinistros, agentes da natureza (raios, inundações, desabamentos, etc.), umidade, tensão na rede elétrica (sobretensão provocada por acidentes ou flutuações excessivas na rede), instalação/uso em desacordo com o manual do usuário ou decorrentes do desgaste natural das partes, peças e componentes; c) se o produto tiver sofrido influência de natureza química, eletromagnética, elétrica ou animal (insetos, etc.); d) se o número de série do produto tiver sido adulterado ou rasurado; e) se o aparelho tiver sido violado.
6. A Intelbras não se responsabiliza pela instalação deste produto, e também por eventuais tentativas de fraudes e/ou sabotagens em seus produtos.
7. Após sua vida útil, o produto deve ser entregue a uma assistência técnica autorizada da Intelbras ou realizar diretamente a destinação final ambientalmente adequada evitando impactos ambientais e a saúde. Caso prefira, a pilha/bateria assim como demais eletrônicos da marca Intelbras sem uso, pode ser descartado em qualquer ponto de coleta da Green Eletron (gestora de resíduos eletroeletrônicos a qual somos associados). Em caso de dúvida sobre o processo de logística reversa, entre em contato conosco pelos telefones (48) 2106-0006 ou 0800 704 2767 (de segunda a sexta-feira das 08 às 20h e aos sábados das 08 às 18h) ou através do e-mail suporte@intelbras.com.br.

Sendo estas as condições deste Termo de Garantia complementar, a Intelbras S/A se reserva o direito de alterar as características gerais, técnicas e estéticas de seus produtos sem aviso prévio.

O processo de fabricação deste produto não é coberto pelos requisitos da ISO 14001.

Todas as imagens deste manual são ilustrativas.

Produto beneficiado pela Legislação de Informática.

intelbras



fale com a gente

Suporte a clientes: (48) 2106 0006

Fórum: forum.intelbras.com.br

Suporte via chat: intelbras.com.br/suporte-tecnico

Suporte via e-mail: suporte@intelbras.com.br

SAC: 0800 7042767

Onde comprar? Quem instala?: 0800 7245115

Importado no Brasil por: Intelbras S/A – Indústria de Telecomunicação Eletrônica Brasileira
Rodovia SC 281, km 4,5 – Sertão do Maruim – São José/SC – 88122-001
CNPJ 82.901.000/0014-41 – www.intelbras.com.br

01.20
Origem: China