

intelbras

Manual do usuário

VHL 1010 D

VHL 1120 D

VHL 1220 D

VHL 1120 B

VHL 1220 B

intelbras

VHL 1010 D

VHL 1120 D

VHL 1220 D

VHL 1120 B

VHL 1220 B

Câmera HDCVI com infravermelho ativo

Parabéns, você acaba de adquirir um produto com a qualidade e segurança Intelbras.

As câmeras VHL 1010 D, VHL 1120 D e VHL 1120 B possuem resolução HD (720p), e as câmeras VHL 1220 D e VHL 1220 B possuem resolução Full HD (1080p), que proporciona imagens de altíssima qualidade e maior nitidez. Em casos de pouca ou nenhuma luz visível, o dispositivo de infravermelho ativo garantirá uma ótima definição de imagem em modo preto e branco. A troca entre os dois modos acontecerá de forma automática.

Cuidados e segurança

Orientações gerais

- » **Leia o manual do usuário:** todas as instruções de segurança e operação devem ser lidas antes de se iniciarem as operações com o aparelho e devem ser mantidas para referências futuras.
- » **Segurança no transporte:** grandes pressões ou vibrações violentas não são permitidas durante o transporte, armazenagem ou instalação.
- » **Segurança elétrica:** toda instalação e operação devem estar conforme as normas de segurança elétrica local. Nós não assumimos nenhuma obrigação ou responsabilidade por incêndios ou choques elétricos causados por manuseio e instalações inapropriadas.
- » **Manuseio:** não desmonte a câmera e não toque em suas partes internas, pois causa a perda de garantia. Não deixe a câmera cair, pois pode causar danos ao produto, e não a exponha a choques e vibrações.
- » **Limpeza:** desligue a alimentação da câmera antes de limpá-la. Não utilize produtos de limpeza líquidos ou em aerosol. Use somente um pano umedecido com água para limpeza. A limpeza deverá ocorrer apenas na parte externa.
- » **Fontes de energia:** este produto deve ser operado somente com a fonte de alimentação indicada nas especificações técnicas.
- » **Instalação:** não instale a câmera sobre lugares instáveis, pois a queda pode gerar danos ao produto. A câmera deve ser instalada em local protegido contra exposição a substâncias inflamáveis, explosivas ou corrosivas. Não aponte a câmera para o sol, isso pode danificar o sensor de imagem e causar distorções nas imagens filmadas. Não instale a câmera em locais onde a temperatura interna do equipamento exceda os níveis acima e abaixo do permitido nas especificações técnicas. Evite expor a câmera a campos magnéticos e sinais elétricos. Caso a câmera seja instalada sobre uma superfície metálica, isole a sua base de modo que esta não tenha contato direto com o metal.
- » **Conexões:** não faça conexões não recomendadas pelo fabricante, pois há risco de incêndios, choque elétrico ou ferimentos.
- » **Sobrecarga:** não sobrecarregue as tomadas elétricas e extensões. Isso pode causar incêndio ou choque elétrico.
- » **Assistência técnica:** não tente consertar este produto, abrindo ou removendo a tampa, além de perder a garantia, pode ser perigoso. Deixe que toda assistência seja feita por nossa rede autorizada.
- » **Atenda às advertências:** siga todas as instruções indicadas no manual.



ATENÇÃO!

Todas as instruções de segurança e operação devem ser lidas antes de se iniciarem as operações com o aparelho, e tais instruções devem ser mantidas para referências futuras.



PERIGO!

Não abra o equipamento.

Para evitar choques elétricos ou outros perigos, não exponha o interior desse aparelho à chuva ou umidade.

As peças internas não devem ser manuseadas pelo usuário.

Certifique-se de que todos os procedimentos de instalação foram seguidos.

Índice

| | |
|----------------------------|----|
| 1. Especificações técnicas | 5 |
| 1.1. Compatibilidade | 6 |
| 2. Produto | 7 |
| 2.1. Vista detalhada | 7 |
| 3. Instalação | 7 |
| 3.1. Modelo Dome | 7 |
| 3.2. Modelo Bullet | 9 |
| 3.3. Conexões elétricas | 10 |
| 3.4. Cuidados especiais | 10 |
| 3.5. Navegação do menu | 11 |
| 3.6. Funções do menu OSD | 11 |
| 4. Dúvidas frequentes | 13 |
| Termo de garantia | 14 |

1. Especificações técnicas

| | VHL 1010 D | VHL 1120 D | VHL 1120 B | VHL 1220 D | VHL 1220 B |
|---------------------------------------|-----------------------|--------------------------|---|-------------------------|------------------|
| Sensor | 1/4" 1 megapixel CMOS | 1/2.7" 1 megapixels CMOS | | 1/2.7 2 megapixels CMOS | |
| Pixels efetivos | | 1280 (H) x 720 (V) | | 1920 (H) x 1080 (V) | |
| Linhas horizontais | | 1280H | | 1920H | |
| Resolução real | | HD: 720p | | Full HD: 1080p | |
| Lente | | 3,6 mm | | 2,8 mm | 3,6 mm |
| Ângulo de visão horizontal | 60° | | 96° | 108° | 96° |
| Ângulo de visão vertical | 33° | | 51° | 60° | 51° |
| Alcance IR | 10 m | 20 m | | 20 m | |
| IR inteligente | | | Sim | | |
| Quantidade de LEDs | 1 | | 2 | 1 | 2 |
| Comprimento de onda LED IR | | | 850 nm | | |
| Formato do vídeo | | | NTSC | | |
| Protocolos de vídeo | | | HDCVI | | |
| Relação sinal-ruído | | | ≥65 dB | | |
| Sensibilidade | | | 0,04 lux/F1.85, 0 lux IR on | | |
| Velocidade do obturador | | | 1/30s–1/100.000s | | |
| Sincronismo | | | Interno | | |
| Íris | | | Eletrônica | | |
| Day & Night | | | Automático (Ajustável), Colorido, P&B | | |
| Troca Automática do Filtro (ICR) | | | Sim | | |
| Características complementares | | | | | |
| Controle Automático de Ganho (AGC) | | | ON | | |
| Compensação de Luz de Fundo (BLC) | | | ON/OFF | | |
| High Light Compensation (HLC) | - | | Sim (Digital) | | |
| Wide Dynamic Range (WDR) | | | Sim (DWDR) | | |
| Balanco de branco | | | Automático / Ajustável | | |
| Modo de imagem | | | Padão/Suave/Vivo | | |
| Ajuste de imagem | | | Brilho/Contraste/Nitidez/Saturação/ Croma/Gamma | | |
| Idiomas do menu OSD | | | Português | | |
| Redução Digital de Ruído (DNR) | | | 2D - Ajustável | | |
| Conexões | | | | | |
| Saída de vídeo | | | 75 Ω BNC fêmea | | |
| Alimentação | | | Conector P4 fêmea | | |
| Características Elétricas | | | | | |
| Consumo máximo de corrente | 160 mA | | 190 mA | 160 mA | 190 mA |
| Consumo máximo de potência | 1,9 W | | 2,2 W | 1,9 W | 2,2 W |
| Tensão | | | 12 Vdc | | |
| Proteção antissurto | | | 15 KV (Vídeo e alimentação) | | |
| Características mecânicas | | | | | |
| Dimensões (L × A × P) | 85 × 85 × 69 mm | | 70 × 149 × 70 mm | 85 × 85 × 69 mm | 70 × 149 × 70 mm |
| Peso | 100g | | 150g | 100g | 150g |
| Cor case | | | Branca | | |
| Tipo case / Material | | Dome / Plástica | Bullet/plástica | Dome/Plástica | Bullet/plástica |
| Grau de proteção | - | - | IP66 | - | IP66 |
| Local de instalação | | Interno | Interno/externo | Interno | Interno/externo |
| Características ambientais | | | | | |
| Temperatura de armazenamento | | | (-)40 °C a 60 °C | | |
| Temperatura de operação | | | (-)40 °C a 60 °C | | |
| Umidade relativa de operação | | | 20% a 90% RH | | |

| | VHL 1010 D | VHL 1120 D | VHL 1120 B | VHL 1220 D | VHL 1220 B |
|---------------------|--|--|--|---|--|
| Certificados | | | | | |
| FCC | Parte 15, classe B | | | | |
| CE | EN 55022:2010; EN 55024:2010 EN 61000-6-3:2007; EN 50130-4:2011 EN 61000-3-2:2006+A2:2009 IEC 61000-4-2:2008; EN 61000-3-3:2008 IEC61000-4- :2006+A1:2009+A2:2010 IEC 61000-4-4:2012; IEC 61000-4-5:2005 IEC 61000-4-6:2008; IEC 61000-4-8:2009 IEC 61000-4-11:2004 | EN 55032: 2012+AC:2013 EN 61000-6-3: 2007/A1:2011 EN 50130-4: 2011 EN 61000-3-2 : 2014 EN 61000-3-3 : 2013 EN 55024 : 2010. | EN 55022 : 2010/AC:2011 (Class B) EN 61000-6-3: 2007/ A1:201; EN 61000-3-2 1:2009+A2:2009 EN 61000-3-3 : 2013 EN 55024 : 2010 EN 50130-4: 2011 IEC 61000-4-2 : 2008 IEC 61000-4-3 : 2006+A1:2007+A2:2010 IEC 61000-4-4 : 2012 IEC 61000-4-5 : 2005 IEC 61000-4-6 : 2008 IEC 61000-4-8 : 2009 IEC 61000-4-11 : 2004 | EN 55032: 2012+AC:2013 EN 61000-6-3: 2007/A1:2011 EN 50130-4 : 2011 EN 61000-3-2 : 2014 EN 61000-3-3 : 2013 EN 55024 : 2010. | EN 55022 : 2010/AC:2011 (Class B) EN 61000-6-3: 2007/ A1:201; EN 61000-3-2 1:2009+A2:2009 EN 61000-3-3 : 2013 EN 55024 : 2010 EN 50130-4: 2011 IEC 61000-4-2 : 2008 IEC 61000-4-3 : 2006+A1:2007+A2:2010 IEC 61000-4-4 : 2012 IEC 61000-4-5 : 2005 IEC 61000-4-6 : 2008 IEC 61000-4-8 : 2009 IEC 61000-4-11 : 2006+A1:2007+A2:2010 IEC 61000-4-4 : 2012 IEC 61000-4-5 : 2005 IEC 61000-4-6 : 2008 IEC 61000-4-8 : 2009 IEC 61000-4-11 : 2004 |

1.1. Compatibilidade

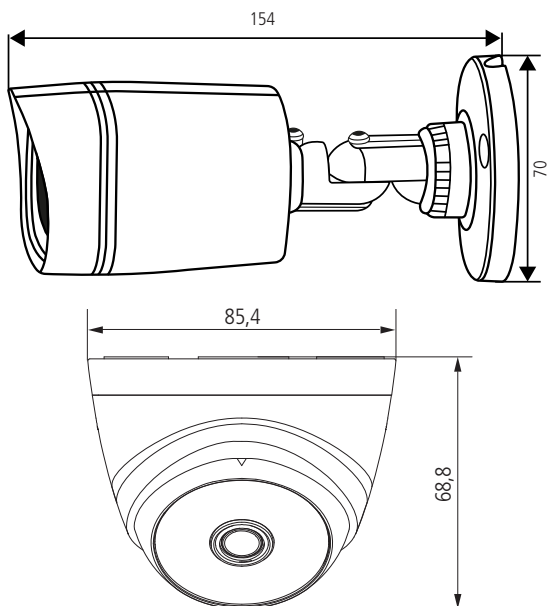
Por ser uma câmera HDCVI, este produto é compatível somente com os sistemas que operam a tecnologia HDCVI.

Não é recomendada a utilização de baluns ativos e conversores de mídia convencionais, pois esses acessórios possuem blocos de filtros projetados para o sinal analógico que podem comprometer a qualidade do sinal HD, influenciando na imagem das câmeras.

2. Produto

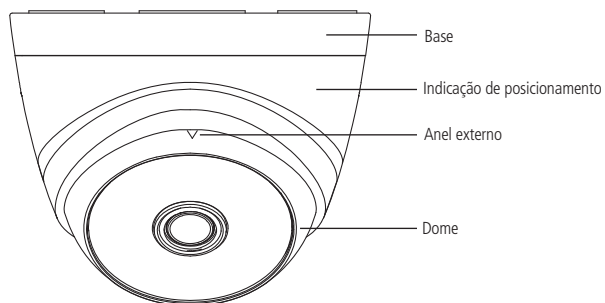
2.1. Vista detalhada

Dimensões em milímetros.



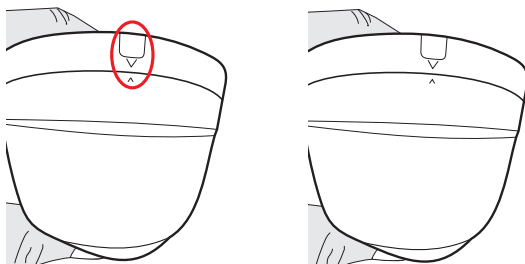
3. Instalação

3.1. Modelo Dome

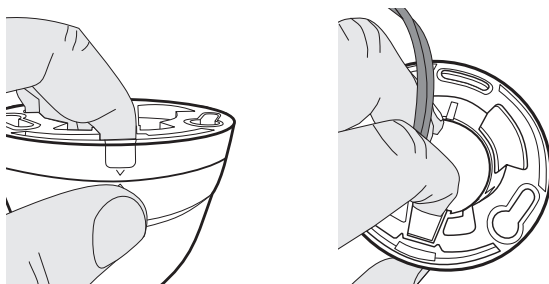


Para instalar a câmera, siga o procedimento:

1. Alinhe as setas de indicação;



2. Com o dedo polegar, pressione o anel externo, e com o dedo indicador, puxe a parte interna da base para frente;



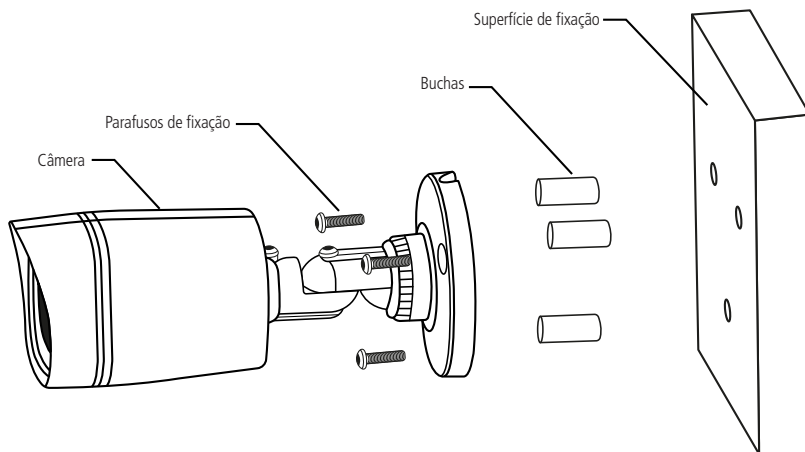
3. Ao desencaixar as peças, gire a base para removê-la por completo;
4. Após desencaixar a tampa da câmera, passe o cabo pelo chanfro da base, deixando em torno de 5 cm de sobra. Note que para passar o cabo pela guia é necessário retirar o plástico de proteção com cuidado. Utilize um alicate de bico para não danificar a base da câmera;

Obs.: não utilize alicate universal, alicate de corte ou outras ferramentas de corte.

5. Fixe a base na parede ou no teto utilizando os parafusos que acompanham o produto. Mantenha uma folga no cabo para facilitar o ajuste da posição da câmera;
6. Encaixe o anel externo e movimente a dome para ajustar a posição da câmera. Certifique-se de que a indicação de posicionamento está na parte superior do dome, garantindo que a imagem está na posição vertical.

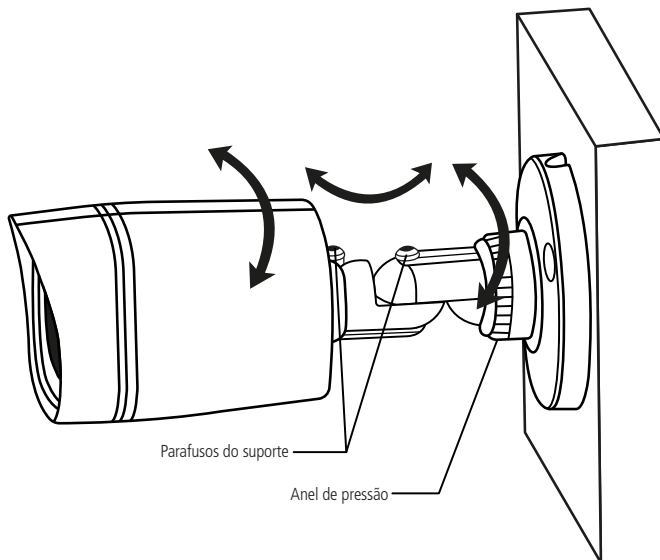


3.2. Modelo Bullet



Para instalar a câmera, siga o procedimento:

1. Coloque a câmera no local desejado da instalação;
2. Passe o cabo pela guia atrás do suporte;
3. Fixe a câmera no local escolhido utilizando as buchas e os parafusos que acompanham o produto;
4. Para ajustar a posição da câmera, solte os parafusos e o anel de pressão do suporte, indicados na imagem a seguir;




5. Após ajustar a posição da câmera, aperte os parafusos para que o ângulo da imagem se mantenha fixo.

3.3. Conexões elétricas

Para realizar as conexões elétricas, siga o procedimento:

1. Conecte o cabo de vídeo com o conector BNC;
2. Conecte uma fonte de alimentação de 12 Vdc estabilizada (não acompanha o produto) no conector de alimentação da câmera.

| Conector BNC | Alimentação |
|--------------|--|
| Vídeo | Conector P4  12 Vdc |

3. Após finalizar as conexões, certifique-se de que a tensão que chega à câmera esteja entre 10,8 e 13,2 V. Realize essa medição com os LEDs IR ligados. Caso a tensão esteja fora das especificações substitua os cabos por uma bitola maior ou instale a fonte mais próxima da câmera.



ATENÇÃO!

Não corte ou danifique os conectores de alimentação e vídeo da câmera, isso pode gerar ruídos e mau contato, prejudicando o desempenho do produto, além de causar a perda de garantia. Quando o produto for instalado em ambientes externos, isole os conectores da câmera com fita isolante.

3.4. Cuidados especiais

Por tratar-se de uma tecnologia que oferece imagens em alta definição (HD e Full HD) utilizando a mesma estrutura dos sistemas analógicos convencionais, os sistemas HDCVI demandam atenção nos seguintes pontos:

- » Recomenda-se a utilização dos baluns com e sem alimentação Intelbras. A utilização de outros marcas e modelos pode acarretar ruídos e interferências na imagem⁴.
- » Recomenda-se a utilização de fontes individuais localizadas próximas às câmeras, minimizando ruídos e interferências na imagem. Atente à qualidade da fonte utilizada na instalação.
- » As instalações de câmeras em alta resolução exigem maior cuidado quanto a conectores e emendas, para evitar o descasamento de impedâncias e, conseqüentemente, interferências na imagem, como por exemplo duplicação de objetos filmados (sombra). Nesse sentido, atente à qualidade dos conectores, baluns e emendas¹.
- » Caso, após finalizar a instalação, sejam observados ruídos e interferências na imagem causados pela fonte de alimentação, sugerimos a utilização do filtro ativo Intelbras XHD 1000.
- » Ambientes com alta incidência de sinais RF – como por exemplo, locais próximos a ERBs ou estações de rádio e televisão – podem interferir no funcionamento do produto.
- » Em instalações com longas distâncias considere alteração na qualidade da imagem e não exceda os limites indicados na tabela a seguir:

| Tecnologia | Câmera HD (720P) | | Câmera Full HD (1080p) | |
|------------|------------------|----------------------|------------------------|----------------------|
| | UTP ² | Coaxial ³ | UTP ² | Coaxial ³ |
| HDCVI | 350 m | 500 m | 200 m | 300 m |

- » Evite colocar o cabo de vídeo da câmera em mesma tubulação de rede elétrica ou próximo de equipamentos com irradiação/indução eletromagnética, como por exemplo, cercas elétricas e motores.

¹ Não se recomendam emendas entre cabo UTP e coaxial na instalação das câmeras.

² Distância máxima obtida em testes laboratoriais usando cabo CAT5-e homologado pela Anatel.

³ Distância máxima obtida em testes laboratoriais utilizando cabo coaxial 4 mm com 85% de malha de cobre homologado pela Anatel.

⁴ Verifique os produtos disponíveis no site e a compatibilidade com as câmeras



ATENÇÃO!

Atente ao tipo de iluminação no local onde a câmera será instalada. Certifique-se de que as lâmpadas operam na frequência de 60 Hz para evitar problemas de oscilação na imagem.

3.5. Navegação do menu

Para acessar o menu OSD da câmera, certifique-se de que seu DVR seja compatível com essa função. Nos DVRs Intelbras, siga o procedimento a seguir.

1. Antes de iniciar o controle da câmera, é necessário realizar alguns ajustes de parâmetros no DVR HDCVI Intelbras, caso o DVR não o faça automaticamente.
2. Acesse o menu do DVR que ajusta os parâmetros de controle de PTZ e defina o modo de controle como HDCVI e o protocolo como INTELBRAS-1.

3.6. Funções do menu OSD

Menu principal

| Menu | |
|----------------|--------|
| Formato Video | NTSC ↵ |
| Luz de fundo | Off ↵ |
| Ajustes Imagem | ↵ |
| Dia/noite | Auto ↵ |
| Tensão | Off ↵ |
| Padrão | |

Menu principal

| Função | Descrição |
|------------------|--|
| Formato vídeo | Permite alternar o formato de vídeo entre NTSC e PAL. |
| Luz de fundo | <p>Este menu permite que seja escolhido o modo de luz de fundo que se adapta melhor ao ambiente onde a câmera está instalada. As opções disponíveis neste menu são BLC/WDR/HLC e Off.</p> <ul style="list-style-type: none">» Off: neste modo, a câmera não utilizará nenhum mecanismo para compensação de luz, dessa forma, quando houver um cenário com contraste de luz será possível visualizar o plano de fundo da imagem com nitidez, porém, o plano de frente tende a ficar escuro.» BLC (Back Light Compensation): ao identificar um cenário com contraste de luz, esta função irá aumentar o brilho da imagem como um todo. Como toda a imagem sofrerá um aumento no brilho, seu plano de fundo pode ficar mais iluminado do que a imagem real. Habilite esta função quando a imagem do ambiente interno que se deseja monitorar estiver muito escura.» DWDR (Digital Wide Dynamic Range): quando esta função estiver ativa, a câmera se ajustará aos ambientes com alto contraste de luz, tornando a iluminação de toda a imagem uniforme. Habilite esta função somente em cenários onde há um alto contraste, caso contrário, o balanço de branco da imagem pode ser afetado.» HLC (High Light Compensation): busca atenuar a quantidade de iluminação emitida por um foco de luz, por exemplo, faróis de carro, reduzindo seu efeito prejudicial à imagem. <p>Obs.: esta função não cria máscaras nos focos de luz, apenas atenua a iluminação da imagem como um todo.</p> |
| Ajustes imagem ↵ | Submenu com opções de ajustes na imagem da câmera. |

| | |
|-----------|--|
| | <p>Função para que seja possível determinar como a câmera apresentará as cores da imagem na presença e/ou ausência de luminosidade:</p> <ul style="list-style-type: none"> » Preto e branco: nesta opção, a câmera irá permanecer sempre com a imagem em preto e branco, independentemente das condições de luminosidade. » Colorido: nesta opção, a câmera irá permanecer sempre com a imagem colorida, enquanto as condições de luminosidade proporcionarem isso. Caso selecione esta opção, certifique-se de que o ambiente onde a câmera ficará instalada sempre terá iluminação, caso contrário, em locais com luminosidade baixa a imagem gerada pelo produto poderá ficar muito ruidosa, afetando o desempenho do produto. » Auto: nesta opção, a imagem alternará entre colorido e preto e branco automaticamente, de acordo com o nível de luminosidade. Dando um <i>Enter</i> nesta opção, é possível também escolher os níveis em que a câmera irá virar do modo <i>Colorido</i> para o <i>Preto e branco</i>, e vice e versa, adequando o produto de acordo com o cenário de instalação. A opção <i>Dia/Noite</i> está relacionada com o momento de quando a câmera entrará no modo <i>Noturno</i> automaticamente; quanto mais baixo este ponto, mais tempo a câmera permanecerá em modo <i>Colorido</i>. A opção <i>Noite/Dia</i> serve para configurar o momento em que a câmera retorna para o modo <i>Colorido</i> e desliga os LEDs, quanto mais baixo este ponto, mais cedo a câmera retornará para o modo <i>Colorido</i>. |
| Dia/noite | |
| Tensão | Permite ativar ou não o alerta de tensão de alimentação da câmera. |
| Padrão | Utilizado para redefinir os padrões de fábrica da câmera. |
| Sair | Sai do menu OSD. |

Ajustes de imagem



| Modo imagem | Padrão |
|-------------|--------|
| Nitidez | 7 |
| Brilho | 7 |
| Contraste | 7 |
| Saturação | 7 |
| Chroma | 7 |
| Gamma | 7 |
| 2DNR | 7 |
| Voltar | |

Ajustes de imagem

| Função | Descrição |
|-------------|--|
| Modo imagem | Permite escolher entre os três perfis que possuem valores fixos e predefinidos de ajuste de imagem. Disponível: padrão, suave e vivo. |
| Nitidez | Ajusta a nitidez da imagem. Ao se alterar o valor, a definição e apresentação das cores serão alteradas. Normalmente, não é necessário alterar a configuração principal. |

| | |
|-----------|---|
| Brilho | Ajusta o brilho da imagem. Quanto maior o valor, mais brilho terá o vídeo. Ao alterar o valor, as seções claras e escuras do vídeo serão ajustadas em conformidade. Você pode usar esta função quando todo o vídeo estiver muito escuro ou muito claro. Note que o vídeo pode tornar-se turvo quando o nível do brilho é elevado. |
| Contraste | Ajusta o contraste da imagem. Você pode usar esta função quando o brilho do vídeo está aceitável, mas o contraste não está adequado. Note que o vídeo pode tornar-se turvo quando o valor é muito baixo. Se este valor é muito elevado, a seção escura do vídeo pode ter falta de brilho, enquanto a seção clara pode ter excesso. |
| Saturação | Ajusta da tonalidade da imagem. Ao se alterar o valor, a tonalidade será ajustada, mas isso não terá efeito sobre o brilho do vídeo. Existe um valor-padrão de acordo com a sensibilidade do sensor. Normalmente, não é necessário alterar a configuração principal. |
| Chroma | Ajuste do ganho das cores da imagem. Quanto maior for o valor, mais forte é a cor. Esta função não tem qualquer efeito sobre o brilho geral do vídeo. Caso o valor selecionado seja muito alto, a cor poderá ficar muito forte. Para a parte cinza do vídeo, a distorção pode ocorrer se o balanço de branco não for preciso. Por favor, note que o vídeo pode perder qualidade se o valor for muito baixo. |
| Gamma | É uma correção eletrônica efetuada pelos circuitos da câmera para equilibrar o brilho. Alternar o nível influenciará ligeiramente na tensão de saída do vídeo composto, mudando a maneira como o monitor construirá imagens através da combinação de pixels vermelhos, verdes e azuis na tela. Valores mais altos proporcionarão mais brilho, especialmente nas áreas mais escuras da escala de cinza. Esta é uma função cujos parâmetros não recomendamos alterar, pois exige conhecimentos específicos sobre o funcionamento dos monitores. |
| 2DNR | O DNR (<i>Digital Noise Reduction</i>) possibilita reduzir o aspecto granulado na imagem. O ruído é significativamente reduzido ao se ajustar esta função, melhorando também a relação sinal-ruído e aumentando a resolução horizontal. O resultado é uma imagem mais clara e nítida mesmo em baixas condições de iluminação. |

4. Dúvidas frequentes

| Dúvida | Possível causa | Solução |
|----------------------------------|---|---|
| Câmera sem imagem | Instalação inadequada | Verifique se os cabos de alimentação e de vídeo estão conectados corretamente e a tensão na câmera, conforme instrução deste manual |
| Câmera com imagem escura | Ajuste do monitor inadequado | Ajuste o contraste e o brilho da tela |
| Imagem embaçada | Sujeira na tampa | Verifique se a tampa frontal não está suja |
| LEDs IR não acendem | Ambiente com iluminação | Verifique se a luminosidade do ambiente não está impedindo a ativação dos LEDs |
| Imagem invertida | Erro de instalação | Verifique a fixação de sua câmera, gire o dome até que a imagem fique correta |
| Imagem com ruído (interferência) | Instalação inadequada | Verifique se os cabos e conectores estão conforme as recomendações deste manual |
| Símbolo de bateria descarregada |  Fonte de tensão abaixo de 9 V | Verifique o cabeamento utilizado, realize a troca da fonte e instale a fonte o mais próximo possível da câmera. |
| Símbolo de bateria cheia |  Fonte de tensão acima de 15 V | Verifique o cabeamento utilizado e realize a troca da fonte. |

Termo de garantia

Fica expresso que esta garantia contratual é conferida mediante as seguintes condições:

Nome do cliente:

Assinatura do cliente:

Nº da nota fiscal:

Data da compra:

Modelo:

Nº de série:

Revendedor:

1. Todas as partes, peças e componentes do produto são garantidos contra eventuais vícios de fabricação, que porventura venham a apresentar, pelo prazo de 1 (um) ano – sendo este de 90 (noventa) dias de garantia legal e 9 (nove) meses de garantia contratual –, contado a partir da data da compra do produto pelo Senhor Consumidor, conforme consta na nota fiscal de compra do produto, que é parte integrante deste Termo em todo o território nacional. Esta garantia contratual compreende a troca gratuita de partes, peças e componentes que apresentarem vício de fabricação, incluindo as despesas com a mão de obra utilizada nesse reparo. Caso não seja constatado vício de fabricação, e sim vício(s) proveniente(s) de uso inadequado, o Senhor Consumidor arcará com essas despesas.
2. A instalação do produto deve ser feita de acordo com o Manual do Produto e/ou Guia de Instalação. Caso seu produto necessite a instalação e configuração por um técnico capacitado, procure um profissional idôneo e especializado, sendo que os custos desses serviços não estão inclusos no valor do produto.
3. Constatado o vício, o Senhor Consumidor deverá imediatamente comunicar-se com o Serviço Autorizado mais próximo que conste na relação oferecida pelo fabricante – somente estes estão autorizados a examinar e sanar o defeito durante o prazo de garantia aqui previsto. Se isso não for respeitado, esta garantia perderá sua validade, pois estará caracterizada a violação do produto.
4. Na eventualidade de o Senhor Consumidor solicitar atendimento domiciliar, deverá encaminhar-se ao Serviço Autorizado mais próximo para consulta da taxa de visita técnica. Caso seja constatada a necessidade da retirada do produto, as despesas decorrentes, como as de transporte e segurança de ida e volta do produto, ficam sob a responsabilidade do Senhor Consumidor.
5. A garantia perderá totalmente sua validade na ocorrência de quaisquer das hipóteses a seguir: a) se o vício não for de fabricação, mas sim causado pelo Senhor Consumidor ou por terceiros estranhos ao fabricante; b) se os danos ao produto forem oriundos de acidentes, sinistros, agentes da natureza (raios, inundações, desabamentos, etc.), umidade, tensão na rede elétrica (sobretensão provocada por acidentes ou flutuações excessivas na rede), instalação/uso em desacordo com o manual do usuário ou decorrentes do desgaste natural das partes, peças e componentes; c) se o produto tiver sofrido influência de natureza química, eletromagnética, elétrica ou animal (insetos, etc.); d) se o número de série do produto tiver sido adulterado ou rasurado; e) se o aparelho tiver sido violado.
6. A Intelbras não se responsabiliza pela instalação deste produto, e também por eventuais tentativas de fraudes e/ou sabotagens em seus produtos.

Sendo estas as condições deste Termo de Garantia complementar, a Intelbras S/A se reserva o direito de alterar as características gerais, técnicas e estéticas de seus produtos sem aviso prévio.

O processo de fabricação deste produto não é coberto pelos requisitos da ISO 14001.

Todas as imagens deste manual são ilustrativas.

**PRODUZIDO NO
POLO INDUSTRIAL
DE MANAUS**



intelbras



fale com a gente

Suporte a clientes: (48) 2106 0006

Fórum: forum.intelbras.com.br

Suporte via chat: intelbras.com.br/suporte-tecnico

Suporte via e-mail: suporte@intelbras.com.br

SAC: 0800 7042767

Onde comprar? Quem instala?: 0800 7245115

Produzido por: Intelbras S/A – Indústria de Telecomunicação Eletrônica Brasileira
Av. Tefé, 3105 – Japiim – Manaus/AM – 69078-000
IE (SEFAZ-AM): 06.200.633-9 – www.intelbras.com.br

01.20
Indústria brasileira