



Manual do usuário

VHL 1220 B G2

VHL 1220 D G2

intelbras

VHL 1220 B G2 / VHL 1220 D G2

Câmera com infravermelho ativo

Parabéns, você acaba de adquirir um produto com a qualidade e segurança Intelbras.

A linha VHL é composta por câmeras nas resoluções HD (720p) e Full HD (1080p), que proporcionam imagens de altíssima qualidade e maior nitidez. Em casos de pouca ou nenhuma luz visível, o dispositivo de infravermelho ativo garantirá uma ótima definição de imagem em modo preto e branco. A troca entre os dois modos acontecerá de forma automática. As câmeras da linha VHL são compatíveis somente com a tecnologia HDCVI.

Cuidados e segurança

Significado dos símbolos



O ponto de exclamação dentro de um triângulo equilátero destina-se a alertar o usuário sobre a presença de instruções de operação e manutenção (assistência) importantes na literatura que acompanha o aparelho.



O relâmpago com o símbolo de flecha dentro de um triângulo equilátero destina-se a alertar o usuário sobre a presença de tensão perigosa dentro do produto, que pode ser de magnitude suficiente para constituir risco de choque elétrico para pessoas.

Orientações gerais

- » **Leia o manual do usuário:** todas as instruções de segurança e operação devem ser lidas antes de se iniciarem as operações com o aparelho e devem ser mantidas para referências futuras.
- » **Segurança no transporte:** grandes pressões ou vibrações violentas não são permitidas durante o transporte, armazenagem ou instalação.
- » **Segurança elétrica:** toda instalação e operação devem estar conforme as normas de segurança elétrica local. Nós não assumimos nenhuma obrigação ou responsabilidade por incêndios ou choques elétricos causados por manuseio e instalações inapropriadas.
- » **Manuseio:** não desmonte a câmera e não toque em suas partes internas, pois causa a perda de garantia. Não deixe a câmera cair, pois ela poderá ser danificada, e não a exponha a choques e vibrações.
- » **Limpeza:** desligue a alimentação da câmera antes de limpá-la. Não utilize produtos de limpeza líquidos ou em aerossol. Use somente um pano umedecido com água para limpeza. A limpeza deverá ocorrer apenas na parte externa.
- » **Fontes de energia:** este produto deve ser operado somente com a fonte de alimentação indicada nas especificações técnicas.
- » **Instalação:** não instale a câmera sobre lugares instáveis, pois a queda pode danificá-la. A câmera deve ser instalada em local protegido contra exposição de substâncias inflamáveis, explosivas ou corrosivas. Não aponte a câmera para o sol, isso pode danificar o sensor de imagem e causar distorções nas imagens filmadas. Não instale a câmera em locais onde a temperatura interna do equipamento exceda os níveis acima e abaixo do permitido nas especificações técnicas. Evite expor a câmera a campos magnéticos e sinais elétricos. Caso ela seja instalada sobre uma superfície metálica, isole a sua base de modo que esta não tenha contato direto com o metal.
- » **Conexões:** não faça conexões não recomendadas pelo fabricante, pois há risco de incêndios, choque elétrico ou ferimentos.
- » **Sobrecarga:** não sobrecarregue as tomadas elétricas e extensões. Isso pode causar incêndio ou choque elétrico.
- » **Assistência técnica:** não tente consertar este produto, abrindo ou removendo a tampa, além de perder a garantia, pode ser perigoso. Deixe que toda assistência seja feita por nossa rede autorizada.
- » **Atenda às advertências:** siga todas as instruções indicadas no manual.
- » **LGPD – Tratamento de dados pela Intelbras:** a Intelbras não acessa, transfere, capta nem realiza qualquer tipo de tratamento de dados pessoais a partir deste produto.

Índice

1. Compatibilidade	5
2. Produto	5
2.1. Vista detalhada: modelos plásticos	5
3. Instalação	6
3.1. VHL 1220 D G2	6
3.2. VHL 1220 B G2	7
3.3. Cuidados especiais.	8
3.4. Ativando o modo Full HD	9
3.5. Funções do menu OSD.	10
4. Dúvidas frequentes	11
Termo de garantia	12



ATENÇÃO!

Todas as instruções de segurança e operação devem ser lidas antes de se iniciarem as operações com o aparelho, e tais instruções devem ser mantidas para referências futuras.



PERIGO!

Não abra o equipamento.

Para evitar choques elétricos ou outros perigos, não exponha o interior desse aparelho à chuva ou umidade.

As peças internas não devem ser manuseadas pelo usuário.

Certifique-se de que todos os procedimentos de instalação foram seguidos.

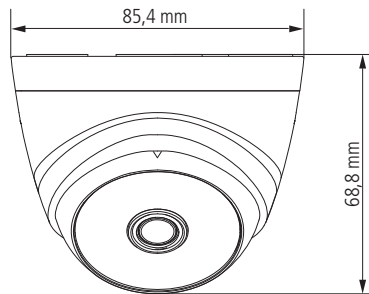
1. Compatibilidade

Os modelos VHL são compatíveis somente com a tecnologia HDCVI.

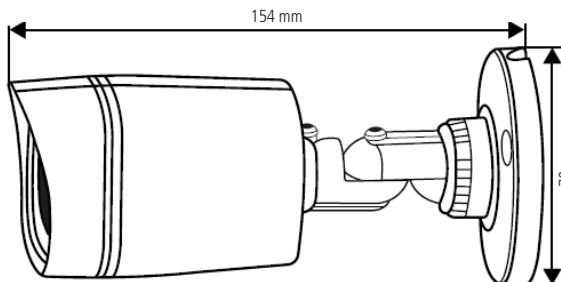
Não é recomendada a utilização de baluns ativos e conversores de mídia convencionais, pois esses acessórios possuem blocos de filtros projetados para o sinal analógico que podem comprometer a qualidade do sinal HD, influenciando na imagem das câmeras.

2. Produto

2.1. Vista detalhada: modelos plásticos



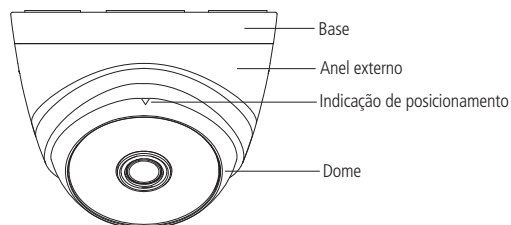
VHL 1220 D G2



VHL 1220 B G2

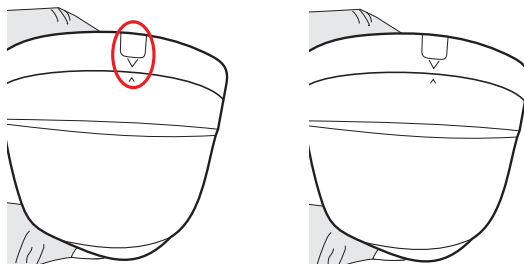
3. Instalação

3.1. VHL 1220 D G2

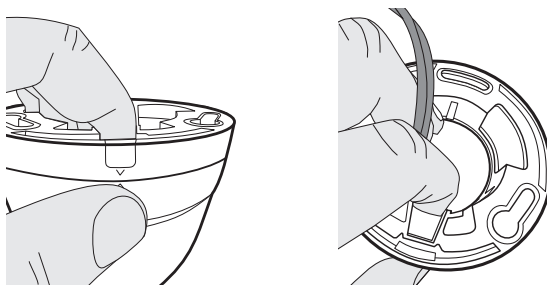


Para instalar a câmera, siga o procedimento:

1. Alinhe as setas de indicação.



2. Com o dedo polegar pressione o anel externo, e com o dedo indicador puxe a parte interna da base para frente.



3. Ao desencaixar as peças, gire a base para removê-la por completo.
4. Após desencaixar a tampa da câmera, passe o cabo pelo chanfro da base, deixando em torno de 5 cm de sobra. Note que para passar o cabo pela guia é necessário retirar o plástico de proteção com cuidado. Utilize um alicate de bico para não danificar a base da câmera.

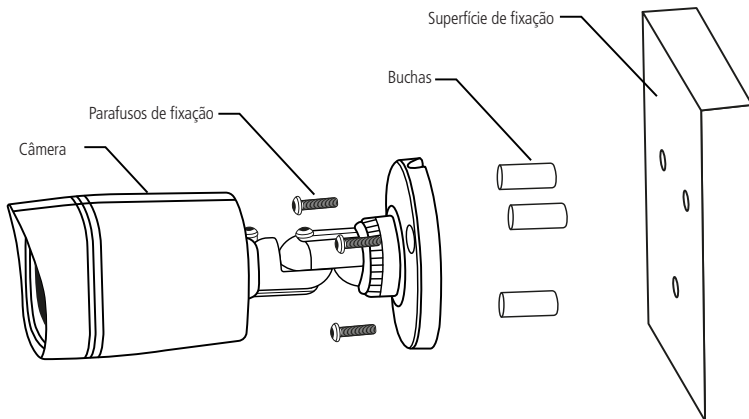
Obs: não utilize alicate universal, alicate de corte ou outras ferramentas de corte.

5. Fixe a base na parede ou no teto utilizando os parafusos que acompanham o produto. Mantenha uma folga no cabo para facilitar o ajuste da posição da câmera.

6. Encaixe o anel externo e movimente a dome para ajustar a posição da câmera. Certifique-se de que a indicação de posicionamento está na parte superior do dome, garantindo que a imagem está na posição vertical.

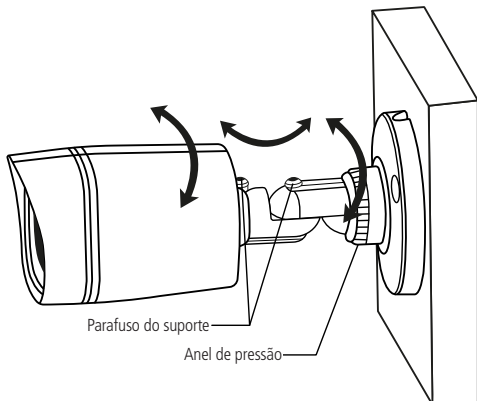


3.2. VHL 1220 B G2



Para instalar a câmera, siga o procedimento:

1. Coloque a câmera no local desejado da instalação;
2. Passe o cabo pela guia atrás do suporte;
3. Fixe a câmera no local escolhido utilizando as buchas e os parafusos que acompanham o produto;
4. Para ajustar a posição da câmera, solte os parafusos e o anel de pressão do suporte, indicados na imagem a seguir:



5. Após ajustar a posição da câmera, aperte os parafusos para que o ângulo da imagem se mantenha fixo.

3.3. Cuidados especiais

Por tratar-se de uma tecnologia que oferece imagens em alta definição (HD) utilizando a mesma estrutura dos sistemas analógicos convencionais, os sistemas HDCVI demandam atenção nos seguintes pontos:

- » Recomenda-se a utilização dos baluns com e sem alimentação Intelbras. A utilização de outras marcas e modelos pode acarretar ruídos e interferências na imagem¹.
- » Recomenda-se a utilização de fontes individuais localizadas próximas às câmeras, minimizando ruídos e interferências na imagem. Atente à qualidade da fonte utilizada na instalação.
- » A instalação de câmeras em alta definição exige maior cuidado quanto a conectores e emendas para evitar descasamento de impedância e, conseqüentemente, interferências na imagem, como por exemplo duplicação de objetos filmados (sombra). Nesse sentido, atente à qualidade dos conectores, baluns e emendas².
- » Caso, após finalizar a instalação, sejam observados ruídos e interferências na imagem causados pela fonte de alimentação, sugerimos a utilização do filtro ativo Intelbras XHD 1000.
- » Ambientes com alta incidência de sinais RF – como por exemplo, locais próximos a ERBs ou estações de rádio e televisão – podem interferir no funcionamento do produto, além disso, o produto também pode interferir nos equipamentos presentes neste tipo de ambiente.
- » Não homologamos o uso dos produtos com cabeamento de fibra ótica, a utilização deste tipo de cabo para instalação do produto não é recomendada, podendo causar interferências na imagem.
- » Não recomendamos o uso de suportes ou anteparos em conjunto com o produto, este tipo de acessório pode causar problemas no funcionamento do IR e interferir nas imagens.
- » Em instalações com longas distâncias considere alteração na qualidade da imagem e não exceda os limites indicados nas tabelas a seguir.

Câmeras 720p			Câmeras 1080p		
Tecnologia	UTP ³	Coaxial ⁴	Tecnologia	UTP ³	Coaxial ⁴
HDCVI	350 m	500 m	HDCVI	200 m	300 m
AHD	250 m	400 m	AHD	150 m	250 m
HDTVI	250 m	400 m	HDTVI	150 m	250 m
Analógica (SD)	350 m	500 m	Analógica (SD)	200 m	300 m

- » Evite colocar o cabo de vídeo da câmera em mesma tubulação de rede elétrica ou próximo de equipamentos com irradiação/indução eletromagnética, como por exemplo, cercas elétricas e motores.

¹ Verifique os produtos disponíveis no site e a compatibilidade com as câmeras.

² Não se recomenda emendas entre cabo UTP e coaxial na instalação das câmeras.

³ Distância máxima obtida em testes laboratoriais utilizando cabo CAT5-e homologado pela Anatel.

⁴ Distância máxima obtida em testes laboratoriais utilizando cabo coaxial 4 mm com 85% de malha de cobre homologado pela Anatel.

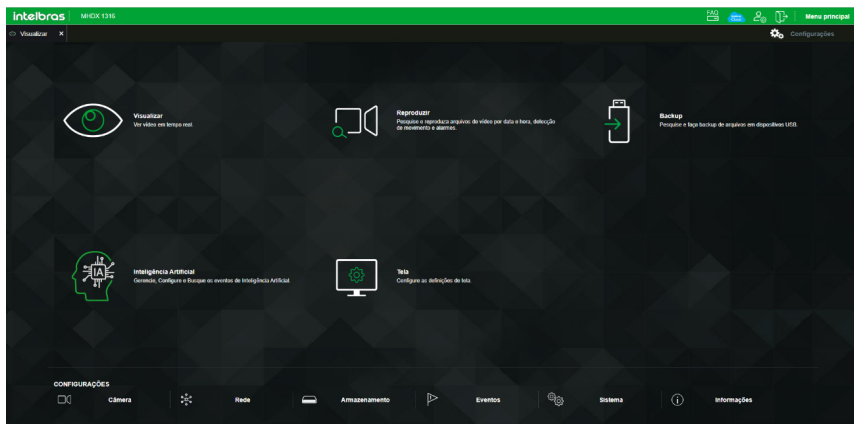


ATENÇÃO!

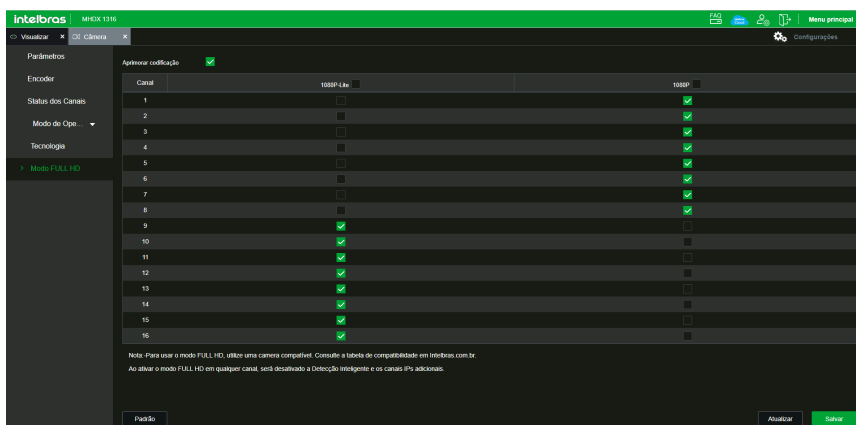
Atente ao tipo de iluminação no local onde a câmera será instalada. Certifique-se de que as lâmpadas operem na frequência de 60 Hz para evitar problemas de oscilação na imagem.

3.4. Ativando o modo Full HD

1. Abrir o menu do gravador compatível e selecionar as configurações de câmera;



2. Em modo de operação selecionar o menu *Modo FULL HD*;



3. Habilitar a opção *Aprimorar codificação* e selecionar os canais desejados;
4. Após configurado da forma desejada, apertar em *Salvar*.

Obs.: para usar o modo FULL HD, utilize um gravador compatível.

Gravadores compatíveis

MHDX 1304

MHDX 1308

MHDX 1316

3.5. Funções do menu OSD

Câmeras VHL 1220 B G2 e VHL 1220 D G2

Menu principal

Menu	
Formato vídeo	NTSC ↵
Resolução	1080P CVI ↵
Luz de fundo	OFF
Ajustes imagem	↵
Dia/noite	Auto ↵
Tensão	OFF
Idioma	Português
Padrão	
Sair	

Menu principal

Função	Descrição
Formato vídeo	Permite alternar o formato de vídeo entre NTSC e PAL.
Resolução	Mostra a resolução 1080p, caso seja alterado para o modo Full HD, aparecerá resolução e taxa de quadros.
Luz de fundo	Este menu permite que seja escolhido o modo de luz de fundo que se adapta melhor ao ambiente onde a câmera está instalada. As opções disponíveis neste menu são <i>BLC/DWDR</i> e <i>OFF</i> . <ul style="list-style-type: none">» Off: neste modo, a câmera não utilizará nenhum mecanismo para compensação de luz, dessa forma, quando houver um cenário com contraste de luz, será possível visualizar o plano de fundo da imagem com nitidez, porém, o plano de frente tende a ficar escuro.» BLC (Back Light Compensation): ao identificar um cenário com contraste de luz, esta função irá aumentar o brilho da imagem como um todo. Como toda a imagem sofrerá um aumento no brilho, seu plano de fundo pode ficar mais iluminado do que a imagem real. Habilite esta função quando a imagem do ambiente interno que se deseja monitorar estiver muito escura.» DWDR (Digital Wide Dynamic Range): quando esta função estiver ativa, a câmera se ajustará aos ambientes interno e externo, compensando a luz tanto fora quanto dentro dos ambientes com alto contraste de luz, tornando a iluminação de toda a imagem uniforme. Habilite esta função somente em cenários onde há alto contraste, caso contrário, o balanço de branco da imagem pode ser afetado.
Ajustes imagem ↵	Submenu com opções de ajustes na imagem da câmera.
Exposição	Submenu com opções de ajuste na exposição do sensor da câmera.
Bal. de branco	Permite selecionar um perfil para definir como a câmera irá compensar o branco da imagem. O ajuste na opção manual exige conhecimento e habilidades técnicas e geralmente despende muito tempo para que se consiga uma boa precisão. A opção <i>Auto</i> permite que todo esse controle seja feito automaticamente. Os demais perfis são indicados para monitoramento de ambientes específicos e com pouca variação: ambiente interno, ambiente externo, dia ou noite. Rastreamento automático (Rast. Autom.), Lâmpada de sódio (Lemp. Sódio), Interno (Int.), Exterior 1 (Ext. 1) e Exterior 2 (Ext. 2).
Dia/noite	Função para que seja possível determinar como a câmera apresentará as cores da imagem na presença e/ou ausência de luminosidade: <ul style="list-style-type: none">» Preto e branco: nesta opção, a câmera irá permanecer sempre com a imagem em preto e branco, independentemente das condições de luminosidade.» Colorido: nesta opção, a câmera irá permanecer sempre com a imagem colorida, enquanto as condições de luminosidade proporcionarem isso. Caso selecione esta opção, certifique-se de que o ambiente onde a câmera ficará instalada sempre terá iluminação, caso contrário, em locais com luminosidade baixa a imagem gerada pelo produto poderá ficar muito ruidosa, afetando o desempenho do produto.» Auto: nesta opção, a imagem alternará entre colorido e preto e branco automaticamente, de acordo com o nível de luminosidade. Dando um <i>Enter</i> nesta opção, é possível também escolher os níveis em que a câmera irá virar do modo colorido para o preto e branco, e em vice-versa, adequando o produto de acordo com o cenário de instalação. A opção <i>Dia/Noite</i> está relacionada com o momento de quando a câmera entrará no modo <i>Noturno</i> automaticamente; quanto mais baixo esse ponto, mais tempo a câmera permanecerá em modo <i>Colorido</i>. A opção <i>Noite/Dia</i> serve para configurar o momento em que a câmera retorna para o modo <i>Colorido</i> e desliga os LEDs; quanto mais baixo esse ponto, mais cedo a câmera retornará para o modo <i>Colorido</i>. A opção <i>Tempo espera</i> define o intervalo entre a mudança do modo dia para o modo noite, e vice-versa.
Idioma	Define o idioma do menu. As opções disponíveis são: inglês e português.
Padrão	Utilizado para redefinir os padrões de fábrica da câmera.
Sair	Sai do menu OSD.



Ajustes de imagem

Modo	Padrão
Nitidez	8
Brilho	7
Contraste	8
Saturação	8
2DNR	7
Voltar	

Ajustes de imagem

Função	Descrição
Modo imagem	Permite escolher entre os três perfis que possuem valores fixos e predefinidos de ajuste de imagem. Disponível: padrão, suave e vivo.
Nitidez	Ajusta a nitidez da imagem. Ao alterar o valor, a definição e apresentação das cores serão alteradas. Normalmente, não é necessário alterar a configuração principal.
Brilho	Ajusta o brilho da imagem. Quanto maior o valor, mais brilho terá o vídeo. Ao alterar o valor, as seções claras e escuras do vídeo serão ajustadas em conformidade. Você pode usar esta função quando todo o vídeo estiver muito escuro ou muito claro. Note que o vídeo pode tornar-se turvo quando o nível do brilho é elevado.
Contraste	Ajusta o contraste da imagem. Você pode usar esta função quando o brilho do vídeo está aceitável, mas o contraste não está adequado. Note que o vídeo pode tornar-se turvo quando o valor é muito baixo. Se esse valor é muito elevado, a seção escura do vídeo pode ter falta de brilho, enquanto a seção clara pode ter excesso.
Saturação	Ajusta da tonalidade da imagem. Ao se alterar o valor, a tonalidade será ajustada, mas isso não terá efeito sobre o brilho do vídeo. Existe um valor-padrão de acordo com a sensibilidade do sensor. Normalmente, não é necessário alterar a configuração principal.
2DNR	O DNR (<i>Digital Noise Reduction</i>) possibilita reduzir o aspecto granulado na imagem. O ruído é significativamente reduzido ao se ajustar esta função, melhorando também a relação sinal-ruído e aumentando a resolução horizontal. O resultado é uma imagem mais clara e nítida mesmo em baixas condições de iluminação.

4. Dúvidas frequentes

Dúvida	Possível causa	Solução
Câmera sem imagem	Instalação inadequada	Verifique se os cabos de alimentação e de vídeo estão conectados corretamente e a tensão na câmera, conforme instrução deste manual.
Câmera com imagem escura	Ajuste do monitor inadequado	Ajuste o contraste e o brilho da tela.
Imagem embaçada	Sujeira na tampa	Verifique se a tampa frontal não está suja.
LEDs IR não acendem	Ambiente com iluminação	Verifique se a luminosidade do ambiente não está impedindo a ativação dos LEDs.
Imagem invertida	Erro de instalação	Verifique a fixação de sua câmera, gire o dome até que a imagem fique correta.
Imagem com ruído (interferência)	Instalação inadequada	Verifique se os cabos e conectores estão conforme as recomendações deste manual.
Imagem oscilando	Frequência de operações das lâmpadas	Verifique se as lâmpadas estão operando em 60 Hz. Caso não estejam, ajuste a função Anti-flicker no menu da câmera.
Símbolo de bateria descarregada 	Fonte de tensão abaixo de 9 V	Verifique o cabeamento utilizado, realize a troca da fonte e instale a fonte o mais próximo possível da câmera.
Símbolo de bateria cheia 	Fonte de tensão acima de 15 V	Verifique o cabeamento utilizado e realize a troca da fonte.

Termo de garantia

Fica expresso que esta garantia contratual é conferida mediante as seguintes condições:

Nome do cliente:

Assinatura do cliente:

Nº da nota fiscal:

Data da compra:

Modelo:

Nº de série:

Revendedor:

1. Todas as partes, peças e componentes do produto são garantidos contra eventuais vícios de fabricação, que porventura venham a apresentar, pelo prazo de 1 (um) ano – sendo este de 90 (noventa) dias de garantia legal e 9 (nove) meses de garantia contratual –, contado a partir da data da compra do produto pelo Senhor Consumidor, conforme consta na nota fiscal de compra do produto, que é parte integrante deste Termo em todo o território nacional. Esta garantia contratual compreende a troca gratuita de partes, peças e componentes que apresentarem vício de fabricação, incluindo as despesas com a mão de obra utilizada nesse reparo. Caso não seja constatado vício de fabricação, e sim vício(s) proveniente(s) de uso inadequado, o Senhor Consumidor arcará com essas despesas.
2. A instalação do produto deve ser feita de acordo com o Manual do Produto e/ou Guia de Instalação. Caso seu produto necessite a instalação e configuração por um técnico capacitado, procure um profissional idôneo e especializado, sendo que os custos desses serviços não estão inclusos no valor do produto.
3. Constatado o vício, o Senhor Consumidor deverá imediatamente comunicar-se com o Serviço Autorizado mais próximo que conste na relação oferecida pelo fabricante – somente estes estão autorizados a examinar e sanar o defeito durante o prazo de garantia aqui previsto. Se isso não for respeitado, esta garantia perderá sua validade, pois estará caracterizada a violação do produto.
4. Na eventualidade de o Senhor Consumidor solicitar atendimento domiciliar, deverá encaminhar-se ao Serviço Autorizado mais próximo para consulta da taxa de visita técnica. Caso seja constatada a necessidade da retirada do produto, as despesas decorrentes, como as de transporte e segurança de ida e volta do produto, ficam sob a responsabilidade do Senhor Consumidor.
5. A garantia perderá totalmente sua validade na ocorrência de quaisquer das hipóteses a seguir: a) se o vício não for de fabricação, mas sim causado pelo Senhor Consumidor ou por terceiros estranhos ao fabricante; b) se os danos ao produto forem oriundos de acidentes, sinistros, agentes da natureza (raios, inundações, desabamentos, etc.), umidade, tensão na rede elétrica (sobretensão provocada por acidentes ou flutuações excessivas na rede), instalação/uso em desacordo com o manual do usuário ou decorrentes do desgaste natural das partes, peças e componentes; c) se o produto tiver sofrido influência de natureza química, eletromagnética, elétrica ou animal (insetos, etc.); d) se o número de série do produto tiver sido adulterado ou rasurado; e) se o aparelho tiver sido violado.
6. A Intelbras não se responsabiliza pela instalação deste produto, e também por eventuais tentativas de fraudes e/ou sabotagens em seus produtos.
7. Descarte adequadamente seu produto após vida útil - entregue em pontos de coleta de produtos eletroeletrônicos, em alguma assistência técnica autorizada Intelbras ou consulte nosso site www.intelbras.com.br e suporte@intelbras.com.br ou (48) 2106-0006 ou 0800 704 27 para mais informações.

Sendo estas as condições deste Termo de Garantia complementar, a Intelbras S/A se reserva o direito de alterar as características gerais, técnicas e estéticas de seus produtos sem aviso prévio.

Todas as imagens deste manual são ilustrativas.

intelbras

**PRODUZIDO NO
POLO INDUSTRIAL
DE MANAUS**



CONHEÇA A AMAZÔNIA



fale com a gente

Suporte a clientes: ☎ (48) 2106 0006

Fórum: forum.intelbras.com.br

Suporte via chat: chat.apps.intelbras.com.br

Suporte via e-mail: suporte@intelbras.com.br

SAC / Onde comprar? / Quem instala? : 0800 7042767

Produzido por: Intelbras S/A – Indústria de Telecomunicação Eletrônica Brasileira

Av. Tefé, 3105 – Japiim – Manaus/AM – 69078-000

IE (SEFAZ-AM): 06.200.633-9 – www.intelbras.com.br