



- Tudo
- iM1
- iMX1
- iM3/iM3 Black
- iM3 C
iM3 C Black
- iMX
iMX Black
- iMX C
iMX C Black
- iM4
- iM4 C
- iME 360
- iME 360 C
- iM5 S
- iM5 SC
- iM5 SC Black
- iM5 S 4M
- iM5+ Full Color
- iM7 Full Color
- iME 500 Full Color

Parabéns, você acaba de adquirir um produto com a qualidade e segurança Intelbras.

As câmeras da linha Mibo Smart foram desenvolvidas para você cuidar do que importa.

Todo o controle necessário estará em suas mãos de qualquer lugar através de seu smartphone, desde a instalação e gravação até o recebimento de notificações por movimento.

Siga os passos deste manual e saiba mais.

Índice

- 1 - Cuidados e segurança**
- 2 - Especificações técnicas**
- 3 - Instalando a sua câmera**
 - 3.1 - Aplicativo Mibo Smart
 - 3.2 - Criação de conta
 - 3.3 - Adicionando uma câmera à conta Mibo
 - 3.4 - Compatibilidade Wi-Fi
 - 3.5 - Instalação do cartão microSD
 - 3.6 - Mibo Cloud
 - 3.7 - Visualizando as imagens
- 4 - iM5 SC**
 - 4.1 - iM5 SC
 - 4.2 - Conteúdo da embalagem
 - 4.3 - Instalando sua câmera
 - 4.4 - Fixação da câmera
 - 4.5 - Inteligência artificial
- 5 - Conexão com gravadores**
- 6 - Dúvidas Frequentes (FAQ)**
- 7 - Termo de Garantia**

Cuidados e segurança



Tudo

iM1

iMX1

iM3/iM3 Black

iM3 C

iM3 C Black

iMX

iMX Black

iMX C

iMX C Black

iM4

iM4 C

iME 360

iME 360 C

iM5 S

iM5 SC

iM5 SC Black

iM5 S 4M

iM5+ Full Color

iM7 Full Color

iME 500 Full Color

»» **Segurança no transporte:** adote os cuidados necessários para evitar danos causados por peso, vibrações violentas ou respingos de água durante o transporte, armazenamento e instalação.

»» **Guarde a embalagem e o guia de instalação para uso futuro:** guarde cuidadosamente a embalagem de sua câmera, para o caso de ter de encaminhar o produto a seu revendedor local ou ao fabricante para utilizar a garantia. Embalagens diferentes da original podem causar danos ao dispositivo durante o transporte.

»» **Segurança elétrica:** toda instalação e operação devem estar conforme as normas de segurança elétrica local. Nós não assumimos nenhuma obrigação ou responsabilidade por incêndios ou choques elétricos causados por manuseio e instalações inapropriadas.

»» **Manuseio:** não desmonte a câmera e não toque em suas partes internas, caso contrário perderá a garantia. Não deixe a câmera cair para não a danificar e não a exponha a choques e vibrações.

»» **Limpeza:** desligue a alimentação da câmera antes de limpá-la. Não utilize produtos de limpeza líquidos ou em aerossol. Use somente um pano umedecido com água para limpeza. A limpeza deverá ocorrer apenas na parte externa.

»» **Fontes de energia:** indicamos que esse produto seja utilizado com a fonte de alimentação que o acompanha.

»» **Instalação:** não instale a câmera sobre lugares instáveis, pois a queda pode danificá-la. A câmera deve ser instalada em local protegido, de forma a não ficar exposta a substâncias inflamáveis, explosivas ou corrosivas. Não aponte a câmera para o sol. Isso pode danificar o



Tudo

iM1

iMX1

iM3/iM3 Black

iM3 C

iM3 C Black

iMX

iMX Black

iMX C

iMX C Black

iM4

iM4 C

iME 360

iME 360 C

iM5 S

iM5 SC

iM5 SC Black

iM5 S 4M

iM5+ Full Color

iM7 Full Color

iME 500 Full Color

sensor de imagem e causar distorções nas imagens filmadas. Não instale a câmera em locais onde a temperatura interna do equipamento exceda os níveis (máximo e mínimo) permitidos nas especificações técnicas. Evite expor a câmera a campos magnéticos e sinais elétricos. As câmeras **iM1, iMX1, iM3, iM3 C, iMX, iMX C, iM4, iM4 C e iME 360** foram desenvolvida para ambientes internos de fenômenos naturais (chuva, granizo, etc.). Ambientes com alta incidência de sinais RF devem ser evitados – próximos a ERBs ou a estações de rádio, por exemplo –, pois esses sinais podem interferir no funcionamento do produto. A câmera **iM7 Full Color** foi desenvolvida para ambiente interno e externo, seu grau de proteção IP66. As câmeras **IM5 S, IM5 SC, IM5 SC Black e IM5+ Full Color** foi desenvolvida para ambiente externo pois a câmera possui IP67. A **IME 500 FC** foi desenvolvida para ambiente interno e externos também, com grau de proteção IP65.

»» **Instalação da fonte:** não instale a fonte da câmera sobre lugares instáveis, pois a queda pode danificá-la. A fonte de alimentação deve ser instalada em local protegido, de forma a não ficar exposta a substâncias inflamáveis, explosivas ou corrosivas e também em locais livres de fenômenos naturais (chuva, granizo, poeira, etc.) pois pode danificar a fonte e a câmera.

»» **Infravermelho:** a exposição prolongada à luz infravermelha da câmera a uma distância inferior a 50 cm pode causar desconforto e irritação nos olhos.

»» **Cuidados com os acessórios:** sempre utilize os acessórios recomendados pelo fabricante. Antes da instalação, abra a



Tudo

iM1

iMX1

iM3/iM3 Black

iM3 C

iM3 C Black

iMX

iMX Black

iMX C

iMX C Black

iM4

iM4 C

iME 360

iME 360 C

iM5 S

iM5 SC

iM5 SC Black

iM5 S 4M

iM5+ Full Color

iM7 Full Color

iME 500 Full Color

embalagem e verifique se todos os componentes estão inclusos. Contate o revendedor local imediatamente caso não localize algum componente na embalagem.

»» **Conexões:** não faça conexões não recomendadas pelo fabricante, pois há risco de incêndios, choque elétrico ou ferimentos.

»» **Sobrecarga:** não sobrecarregue as tomadas elétricas e extensões. Isso pode causar incêndio ou choque elétrico.

»» **Assistência técnica:** não tente consertar esse produto, abrindo ou removendo alguma peça, além de perder a garantia pode ser perigoso. Deixe que toda assistência seja feita por nossa rede autorizada.

»» **Atenda às advertências:** siga todas as instruções indicadas neste manual.

»» **LGPD - Lei Geral de Proteção de Dados Pessoais:** este produto faz tratamento de dados pessoais, porém a Intelbras não possui acesso aos dados a partir deste produto. Este produto possui criptografia no armazenamento dos dados pessoais.



Após sua vida útil, o produto deve ser entregue a uma assistência técnica autorizada da Intelbras ou realizar diretamente a destinação final ambientalmente adequada evitando impactos ambientais e a saúde. Caso prefira, a pilha/ bateria assim como demais eletrônicos da marca Intelbras sem uso, pode ser descartado em qualquer ponto de coleta da Green Eletron (gestora de resíduos eletroeletrônicos a qual somos



Tudo

iM1

iMX1

iM3/iM3 Black

iM3 C

iM3 C Black

iMX

iMX Black

iMX C

iMX C Black

iM4

iM4 C

iME 360

iME 360 C

iM5 S

iM5 SC

iM5 SC Black

iM5 S 4M

iM5+ Full Color

iM7 Full Color

iME 500 Full Color

associados). Em caso de dúvida sobre o processo de logística reversa, entre em contato conosco pelos telefones (48) 2106-0006 (tel: 4821060006) ou 0800 704 2767 (tel: 08007042767) (de segunda a sexta-feira das 08 às 20h e aos sábados das 08 às 18h) ou através do e-mail .

Especificações técnicas

	
CÂMERA	
Modelo	iM5 SC, iM5 SC c/micro-SD 32 GB
Sensor	1/2,8" de 2MP
Obturador	Automático
Lente	2,8 mm
Ângulo de visão	106° H, 56° V, 125° D
Alcance IR	30 metros
Dia & Noite	Automático com filtro de IR
Sensibilidade	0 lux (IR ligado)
Alcance de captura de áudio do microfone	5 metros
IMAGEM	
Resolução	Full HD 1080p (1920 × 1080)



Tudo

iM1

iMX1

iM3/iM3 Black

iM3 C

iM3 C Black

iMX

iMX Black

iMX C

iMX C Black

iM4

iM4 C

iME 360

iME 360 C

iM5 S

iM5 SC

iM5 SC Black

iM5 S 4M

iM5+ Full Color

iM7 Full Color

iME 500 Full Color

Resolução em Modo Econômico	VGA - 640 X 480
Taxa de quadros	Adaptável 20 fps
BLC	Automático
3D DNR	--
WDR	Digital automático
Zoom Digital	16x
COMPRESSÃO	
Compressão de vídeo	H.264
Taxa de bits para vídeo	Adaptável
Compressão de áudio	AAC
REDE	
Rede cabeada	Ethernet RJ45 – 1 porta de 100 Mbps
Padrões Wi-Fi	IEEE802.11b/g/n
Frequência Wi-Fi	2,4 GHz
Largura de banda	20 / 40 MHz
Segurança	64/128 bits WEP, WPA/WPA2 , WPA-PSK/ WPA2-PSK
Potência de transmissão	b:17 dBm, g:15 dBm, n:15 dBm
Taxa de transmissão	11b: 11 Mbps,11g: 54 Mbps,11n: 150 Mbps
Antena	1,39 dBi
Ajuste de portas TCP e RTSP	Possui
Método de configuração	Modo AP (Wi-Fi) / Cabo Ethernet
GERAL	
Grau de proteção	IP67
Ambiente de uso	Ambiente externo



Tudo

iM1

iMX1

iM3/iM3 Black

iM3 C

iM3 C Black

iMX

iMX Black

iMX C

iMX C Black

iM4

iM4 C

iME 360

iME 360 C

iM5 S

iM5 SC

iM5 SC Black

iM5 S 4M

iM5+ Full Color

iM7 Full Color

iME 500 Full Color

Armazenamento	Cartão micro-SD (máx. 256 GB)
Inteligência artificial	Ajustável
Potência sirene de alarme	--
Temperatura de operação	-30 °C a 60 °C, umidade menor que 95%
Fonte de alimentação	Entrada: 100Vac a 240Vac Saída: 12 V/1 A ou 12,8 V/1 A
Consumo de energia	< 3,5 W
Dimensões (L x A x P)	74,2 x 74,2 x 147,27 mm
Peso	600 g

Instalando a sua câmera

Aplicativo Mibo Smart

As câmeras Mibo Smart são instaladas em poucos minutos através do nosso aplicativo, **clique aqui** (https://play.google.com/store/apps/details?id=br.com.intelbras.mibocam&hl=pt_BR&gl=br) e faça o download gratuitamente.

Criação de conta

É fácil criar a sua conta no Mibo Smart:

1. Na tela inicial do aplicativo, clique em *Criar conta*.



Tudo

iM1

iMX1

iM3/iM3 Black

iM3 C

iM3 C Black

iMX

iMX Black

iMX C

iMX C Black

iM4

iM4 C

iME 360

iME 360 C

iM5 S

iM5 SC

iM5 SC Black

iM5 S 4M

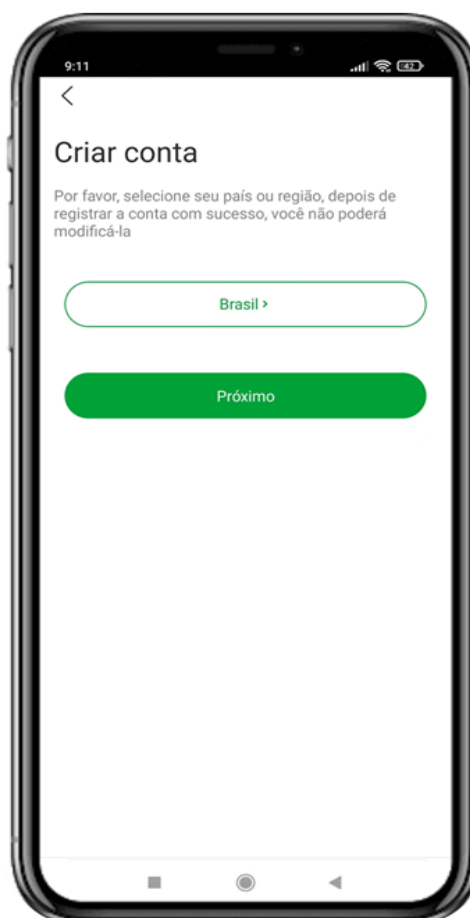
iM5+ Full Color

iM7 Full Color

iME 500 Full Color



2. Informe seu país ou sua região na tela seguinte.



3. Você será direcionado para a tela *Criando conta*. Informe seu e-mail e crie uma senha para prosseguir.



Tudo

iM1

iMX1

iM3/iM3 Black

iM3 C

iM3 C Black

iMX

iMX Black

iMX C

iMX C Black

iM4

iM4 C

iME 360

iME 360 C

iM5 S

iM5 SC

iM5 SC Black

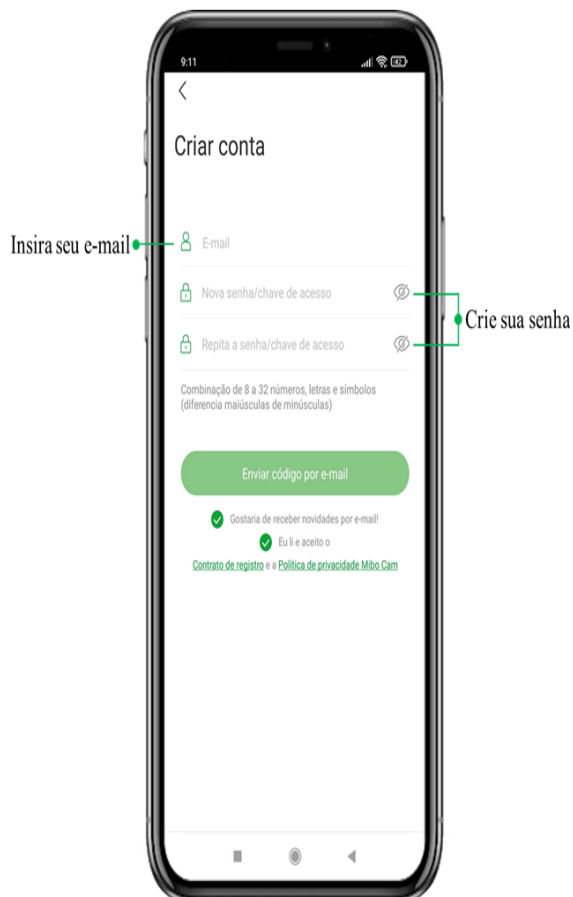
iM5 S 4M

iM5+ Full Color

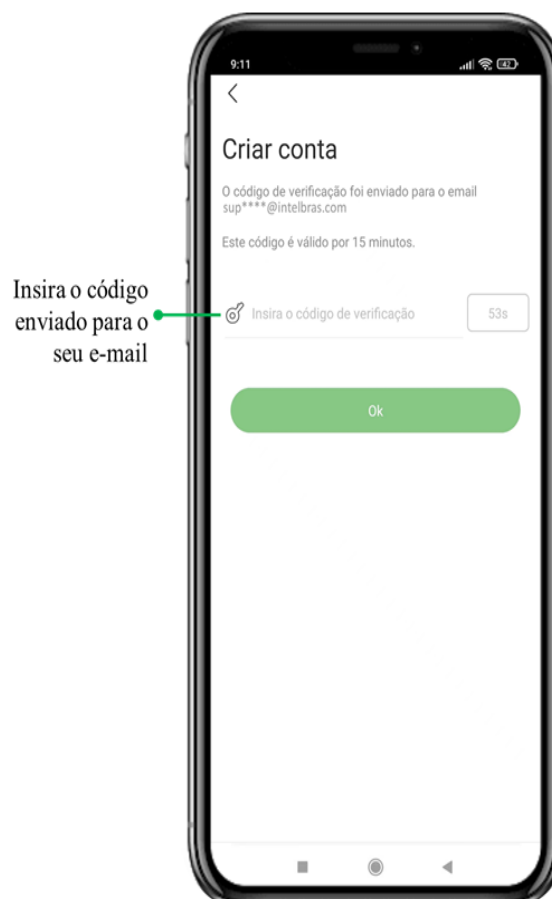
iM7 Full Color

iME 500 Full Color

Clique em *Enviar código por e-mail* e confirme que você leu e aceita os nossos termos de uso.



4. Insira o código de verificação enviado a seu e-mail e clique em *Ok*.





Tudo

iM1

iMX1

iM3/iM3 Black

iM3 C

iM3 C Black

iMX

iMX Black

iMX C

iMX C Black

iM4

iM4 C

iME 360

iME 360 C

iM5 S

iM5 SC

iM5 SC Black

iM5 S 4M

iM5+ Full Color

iM7 Full Color

iME 500 Full Color

Obs.: caso você não o encontre em sua caixa de entrada, acesse a caixa de spam ou o lixo eletrônico de seu e-mail.

5. Pronto! Agora basta seguir o passo a passo para adicionar uma câmera à sua conta.

Para saber mais como criar sua conta Mibo Smart, assista ao vídeo **clique aqui** (https://www.youtube.com/embed/Abjneh_Tzoo).

Adicionando uma câmera à conta Mibo

- No aplicativo, clique no símbolo de **+** no canto superior direito da tela inicial.



- Selecione o modelo de sua câmera e faça a leitura do QR code, que se encontra na etiqueta do produto.

Atenção: antes de adicionar a câmera a sua conta Mibo Smart, certifique-se de que o dispositivo esteja no alcance de uma rede Wi-Fi de 2,4 GHz.

Orientamos posicionar em até 1,5 metros do roteador para conexão. **As câmeras Mibo não são compatíveis com a rede de 5 GHz.**

Importante: não retire ou rasure a etiqueta do produto, pois nela estão contidas as informações de número de série e chave de acesso necessárias ao cadastro da câmera no app. Caso seja necessário recuperar essas informações, o produto deverá ser encaminhado a uma de nossas assistências técnicas credenciadas. **A perda ou rasura da etiqueta anulará a garantia.**



Tudo

iM1

iMX1

iM3/iM3 Black

iM3 C

iM3 C Black

iMX

iMX Black

iMX C

iMX C Black

iM4

iM4 C

iME 360

iME 360 C

iM5 S

iM5 SC

iM5 SC Black

iM5 S 4M

iM5+ Full Color

iM7 Full Color

iME 500 Full Color

- Siga o passo a passo do aplicativo.

Para saber mais como adicionar uma câmera a sua conta Mibo, assista ao vídeo **clique aqui**.

(<https://www.youtube.com/embed/f99Og25Rz1Y>)

Compatibilidade Wi-Fi

As câmeras Mibo são compatíveis com os principais roteadores e repetidores que seguem os padrões IEEE 802.11n, IEEE 802.11b e IEEE 802.11g.

Atenção: ao adicionar uma câmera à conta Mibo, garanta que o repetidor esteja em um local com bom sinal da rede principal.

Condições de notificação para dispositivos offline

Para evitar que as notificações sejam enviadas devido à instabilidade da rede, as seguintes condições foram implementadas:

1. A câmera não enviará notificações de dispositivo off-line durante o período da 00:00 às 06:00 (horário da câmera);
2. A câmera só envia uma notificação de dispositivo off-line uma vez dentro de uma hora;
3. A câmera enviará notificações de dispositivo off-line somente após 4 minutos desconectada da rede.

Instalação do cartão micro-SD

Atenção:

>> Horário correto de gravação é obtido através da conexão com servidor.



Tudo

iM1

iMX1

iM3/iM3 Black

iM3 C

iM3 C Black

iMX

iMX Black

iMX C

iMX C Black

iM4

iM4 C

iME 360

iME 360 C

iM5 S

iM5 SC

iM5 SC Black

iM5 S 4M

iM5+ Full Color


iM7 Full Color

iME 500 Full Color

>> Garanta que seu dispositivo esteja desligado ao inserir ou retirar um cartão. Ao remover o cartão SD com a câmera ligada, há risco de danificá-lo e/ou perder as gravações.

As câmeras Mibo Smart suportam cartões MicroSD **classe 10** com capacidade mínima de 8 GB e máxima de 256 GB. Para garantir que a gravação local seja executada corretamente, é necessário o uso de um cartão micro-SD de procedência reconhecida pelo fabricante. A utilização de cartão com má qualidade ou danificados, pode implicar no mau funcionamento da câmera e não permitirá a gravação das imagens no dispositivo. Para o correto funcionamento das câmeras, utilize cartões específicos para sistemas de monitoramento. Em caso de dúvidas, contate o fabricante do cartão utilizado.

*Os cartões classe 10 apresentam uma taxa de leitura e gravação superior às classes inferiores. Garantindo assim, a melhor performance das suas câmeras Mibo. Recomendamos a utilização dos cartões **WD Purple classe 10** com certificado de originalidade, cartões próprios para gravação de imagens. Para o correto funcionamento das câmeras, utilize cartões específicos para sistemas de monitoramento. Em caso de dúvidas, contate o fabricante do cartão utilizado.*

Verifique onde fica a entrada de cartão Micro-SD da sua câmera, insira o cartão e assegure que ao encaixar você ouviu um clique. Para verificar se seu cartão micro-SD foi reconhecido, no aplicativo clique no ícone  encontrado ao lado direito do nome da sua câmera, na tela *Home*, em seguida *Armazenamento SD* e verifique o campo *Status do SD*. Caso o



Tudo

iM1

iMX1

iM3/iM3 Black

iM3 C

iM3 C Black

iMX

iMX Black

iMX C

iMX C Black

iM4

iM4 C

iME 360

iME 360 C

iM5 S

iM5 SC

iM5 SC Black

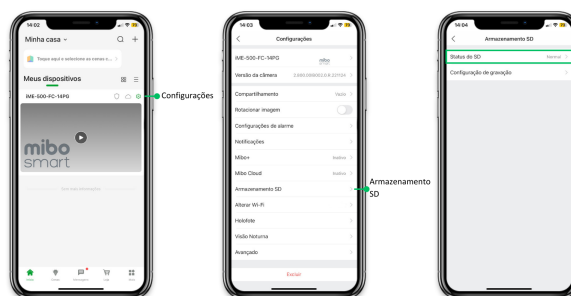
iM5 S 4M

iM5+ Full Color

iM7 Full Color

iME 500 Full Color

status não esteja normal, efetue a formatação do cartão através do próprio aplicativo Mibo Smart.



A gravação das imagens no cartão micro-SD pode ser feita por detecção de movimento, agendamento ou continuamente 1080P (alta resolução) e 720P (econômica). Os parâmetros de modo de gravação e resolução do vídeo podem ser alterados através do aplicativo MiboSmart. O tempo de armazenamento está diretamente ligado ao cenário de instalação. Uma vez que a gravação é realizada por detecção e movimento, quanto mais movimento houver, menor será o tempo de armazenamento do cartão micro-SD.

Obs.:

>> A gravação do cartão é feita somente em alta resolução (Stream principal) ou VGA (baixa resolução).

>> Ao detectar um movimento, a câmera começará a gravar por 3 segundos antes da detecção do movimento e gravará por 30 segundos após a detecção. Se nesse período a câmera detectar outro movimento, a gravação durará mais 30 segundos.

>> Caso aconteça a queda de energia elétrica e, conseqüentemente a conexão com a internet, o horário registrado sofre alteração pois



Tudo

iM1

iMX1

iM3/iM3 Black

iM3 C

iM3 C Black

iMX

iMX Black

iMX C

iMX C Black

iM4

iM4 C

iME 360

iME 360 C

iM5 S

iM5 SC

iM5 SC Black

iM5 S 4M

iM5+ Full Color

iM7 Full Color

iME 500 Full Color

está sincronizado com a rede. O horário correto volta somente quando a energia e o sinal de internet forem reestabelecidos, para que a câmera possa receber a hora correta através da rede. No caso do retorno da energia elétrica sem o retorno da conexão com a internet, a câmera volta a gravar no cartão micro-SD com horário ajustado para 1 minuto após o fim da última gravação. E assim que a conexão retornar, o horário é ajustado com a rede.

>> Verifica se o modelo que você possui suporta cartão de memória, há modelos que tem apenas a memória interna e não possui entradas para cartão de memória.

Se você não sabe que tamanho de cartão escolher, acesse gratuitamente a Mibo Calc **clique aqui** (<https://manual-mibo.intelbras.com.br/pt-br/calculadora/index.html>), a calculadora online da linha Mibo Smart.

Mibo Cloud

A Mibo Cloud é o serviço de gravação em nuvem da Intelbras. Todos os eventos de sua câmera ficam armazenados de forma segura em nossa nuvem para você ter o controle de tudo o que acontece onde e quando quiser.

Conheça algumas das vantagens do Mibo Cloud:

1. Imagens salvas mesmo que algo ocorra com a câmera (queda, vandalismo ou furto);
2. Planos individuais, escolha as câmeras mais estratégicas e contrate o serviço diretamente pelo



Tudo

iM1

iMX1

iM3/iM3 Black

iM3 C

iM3 C Black

iMX

iMX Black

iMX C

iMX C Black

iM4

iM4 C

iME 360

iME 360 C

iM5 S

iM5 SC

iM5 SC Black

iM5 S 4M

iM5+ Full Color

iM7 Full Color

iME 500 Full Color

APP;

3. Acelere a visualização das gravações em até 32x;

4. Faça o Backup com o app em segundo plano;

5. Escute o áudio em segundo plano (não disponível para usuários compartilhados).

Visualizando as imagens

No aplicativo Mibo Smart é possível visualizar as imagens gravadas e armazenadas no cartão micro-SD e no Mibo Cloud.

Obs.: as imagens gravadas em nuvem têm extensão MP4 e as gravadas no cartão têm extensão DAV.

As figuras abaixo indicam como visualizar as imagens no aplicativo.



Importante:

Para visualização da gravação do cartão SD via aplicativo MiboSmart, é necessário ter conexão com a internet dos dois lados, câmera e aplicativo. O processo acontece da seguinte forma: o aplicativo faz o download (recebe) o vídeo que está presente no cartão SD instalado na câmera, e por outro lado a câmera faz o upload (envia) do vídeo para a internet (aplicativo).

Caso precise verificar o vídeo com mais fluidez, recomendamos que seja feito o download para o celular, desta forma o



Tudo

iM1

iMX1

iM3/iM3 Black

iM3 C

iM3 C Black

iMX

iMX Black

iMX C

iMX C Black

iM4

iM4 C

iME 360

iME 360 C

iM5 S

iM5 SC

iM5 SC Black

iM5 S 4M

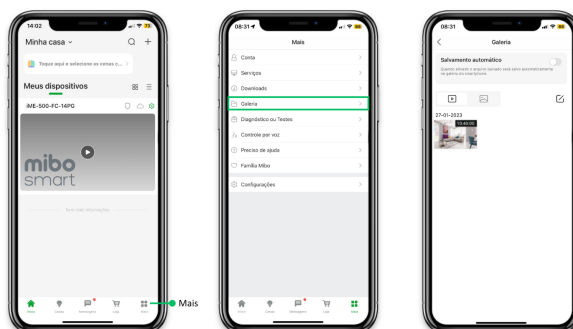
iM5+ Full Color

iM7 Full Color

iME 500 Full Color

vídeo ficará disponível a todo momento (mesmo sem internet) no “Arquivo local” do aplicativo MiboSmart.

Para acessar os downloads, acesse no menu inferior: *Mais/Arquivo local/Vídeos*.



Outra forma de visualizar um vídeo gravado no cartão SD é retirando o cartão de memória da câmera, e colocando em um computador. O arquivo de gravação pode ser aberto através do software Intelbras Media Player. Para fazer o download do software **clique aqui** (<https://www.intelbras.com/pt-br/software-intelbras-media-player>).

Babá Pro

O modo Babá Pro é uma Babá Eletrônica que traz mais conforto, monitoramento e segurança.

Conheça algumas das vantagens da Babá Pro:

1. Fluxo de vídeo constante e sem interrupções (Disponível para câmeras da linha Mibo);
2. Áudio em segundo plano (não disponível para usuários compartilhados);
3. Picture in Picture (Disponível apenas para Android);
4. Atalho para a função;
5. Captura de fotos e de vídeos pelo APP.



Câmeras iM5 SC, iM5 SC c/micro-SD 32GB

Tudo

iM1

iMX1

iM3/iM3 Black

iM3 C

iM3 C Black

iMX

iMX Black

iMX C

iMX C Black

iM4

iM4 C

iME 360

iME 360 C

iM5 S

iM5 SC

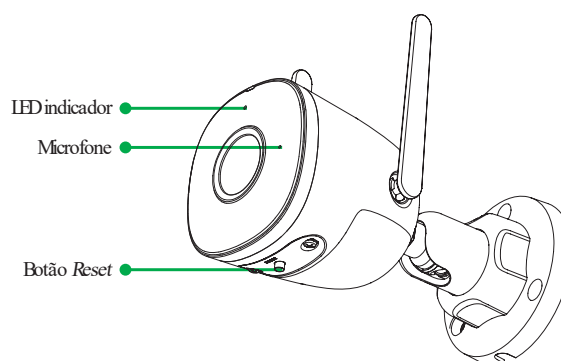
iM5 SC Black

iM5 S 4M

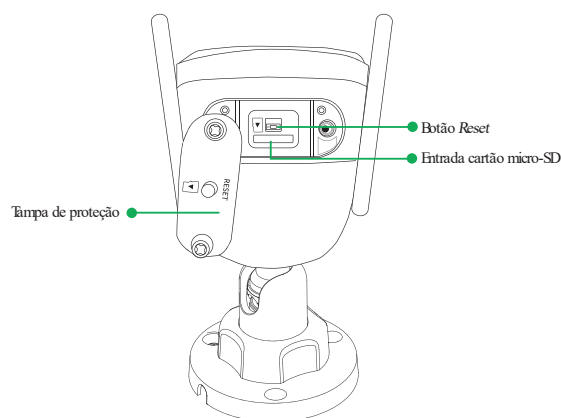
iM5+ Full Color

iM7 Full Color

iME 500 Full Color



Visão frontal



Visão traseira

Nome	Descrição
LED infravermelho	Fonte de luz automática para ambiente escuro



Tudo

iM1

iMX1

iM3/iM3 Black

iM3 C

iM3 C Black

iMX

iMX Black

iMX C

iMX C Black

iM4

iM4 C

iME 360

iME 360 C

iM5 S

iM5 SC

iM5 SC Black

iM5 S 4M

iM5+ Full Color

iM7 Full Color

iME 500 Full Color

LED de status	Vermelho fixo: inicializando
	Verde piscando lentamente: aguardando conexão Wi-Fi
	Verde piscando rápido: Iniciando o processo de adição (120 s.)
	Vermelho piscando: falha na conexão Wi-Fi
	Alternando vermelho e verde: Câmera se conectou ao roteador
	Verde fixo: Câmera funcionando corretamente
P4 fêmea	Entrada de alimentação
Entrada Ethernet	Entrada para cabo de rede Ethernet
Entrada de cartão micro-SD	MicroSD Mínimo 8GB/ Máximo 256GB (Classe 10).



Tudo

iM1

iMX1

iM3/iM3 Black

iM3 C

iM3 C Black

iMX

iMX Black

iMX C

iMX C Black

iM4

iM4 C

iME 360

iME 360 C

iM5 S

iM5 SC

iM5 SC Black

iM5 S 4M

iM5+ Full Color

iM7 Full Color

iME 500 Full Color

Botão Reset

Pressione e mantenha pressionado o botão *Reset* até que o LED acenda e fique aceso na cor vermelha (aproximadamente 15 segundos). Depois, a câmera será reiniciada e todos os parâmetros voltarão ao padrão de fábrica.

Obs.: *ao resetar a câmera, nenhuma gravação presente no seu cartão micro-SD é excluída. Para excluí-las, formate o cartão conforme o procedimento presente nas configurações do aplicativo.*

Importante: efetuar o reset da câmera não a desvincula da sua conta, a não ser que a câmera seja vinculada à conta de outro usuário (caso a câmera tenha Mibo Cloud, a vinculação à outra conta só funcionará se o mesmo já estiver desativado), ou que seja apagada no aplicativo MiboSmart. Com isso, você não conseguirá mais visualizar ou acessar a câmera, a não ser que a adicione novamente.

Pagina da câmera

Câmera de Vídeo Wi-Fi Full HD iM5 SC

(<https://www.intelbras.com/pt-br/camera-externa-inteligente-wi-fi-im5-sc>)



Tudo

iM1

iMX1

iM3/iM3 Black

iM3 C

iM3 C Black

iMX

iMX Black

iMX C

iMX C Black

iM4

iM4 C

iME 360

iME 360 C

iM5 S

iM5 SC

iM5 SC Black

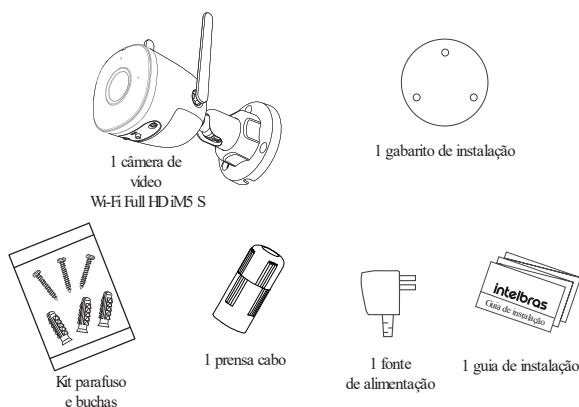
iM5 S 4M

iM5+ Full Color

iM7 Full Color

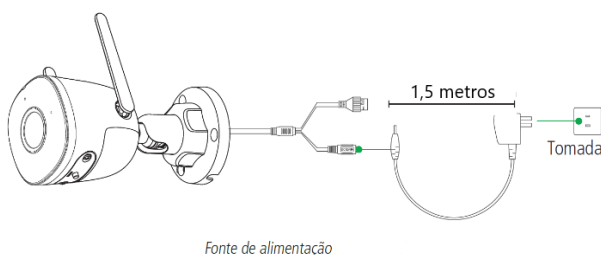
iME 500 Full Color

Conteúdo da embalagem



Instalando sua câmera

Conecte o cabo da fonte de alimentação na entrada de alimentação da câmera, conforme a imagem abaixo. Em seguida, conecte a fonte à rede elétrica, conforme especificações da fonte.



Fonte de alimentação

Obs.: a entrada da fonte de alimentação poderá ser entre 100V e 240V.

Atenção: utilize sempre a fonte de alimentação que foi fornecida junto com o equipamento. A utilização de outra fonte pode acarretar mau funcionamento do produto.

Fixação da câmera

1. Posicione o gabarito de instalação na superfície escolhida para fixar a câmera.
2. Para fixação em paredes de cimento ou no teto: fure as entradas para o parafuso conforme o gabarito e insira as buchas.



Tudo

iM1

iMX1

iM3/iM3 Black

iM3 C

iM3 C Black

iMX

iMX Black

iMX C

iMX C Black

iM4

iM4 C

iME 360

iME 360 C

iM5 S

iM5 SC

iM5 SC Black

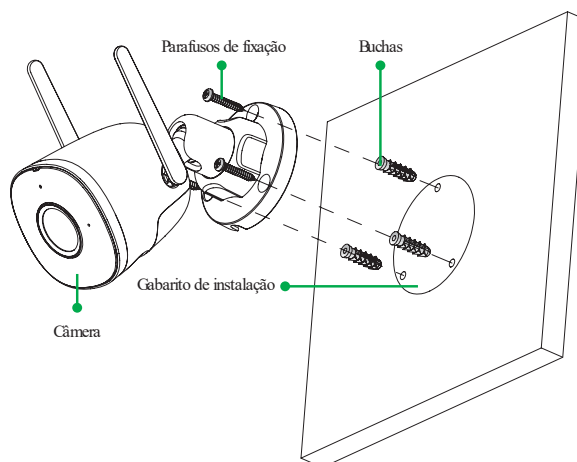
iM5 S 4M

iM5+ Full Color

iM7 Full Color

iME 500 Full Color

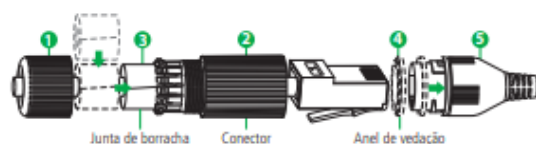
3. Utilize 3 parafusos para fixar a base da câmera de acordo com o gabarito.



Instalação de conectores à prova de água

A utilização de conectores à prova de água é obrigatório sempre que a câmera for instalada áreas externas.

Com cabo ethernet



»» Passo 1: passe o cabo de ethernet pela tampa (1) e o conector (2);

»» Passo 2: coloque o anel de vedação (4) na porta ethernet (5) da câmera. Ligue o cabo de ethernet à porta de ethernet (5) e, em seguida, aperte o conector (2) contra a porta de ethernet (5) e gire no sentido horário para travar;

»» Passo 3: coloque a junta de borracha (3) em volta do cabo ethernet e, em seguida, empurre-a para dentro do conector (2);

»» Passo 4: pressione o conector (2) contra a tampa (1) e rosqueie.

Sem cabo ethernet



Tudo

iM1

iMX1

iM3/iM3 Black

iM3 C

iM3 C Black

iMX

iMX Black

iMX C

iMX C Black

iM4

iM4 C

iME 360

iME 360 C

iM5 S

iM5 SC

iM5 SC Black

iM5 S 4M

iM5+ Full Color

iM7 Full Color

iME 500 Full Color

Mibo Smart



»» Passo 1: empurre a junta de borracha (2) para dentro do conector (3);

»» Passo 2: aperte a tampa (1) contra o conector (3) e rosqueie;

»» Passo 3: coloque o anel de vedação (4) na porta de ethernet (5) da câmera;

»» Passo 4: pressione o conector (3) contra a porta de ethernet (5) e gire no sentido horário para travar.

Inteligência artificial

As câmeras iM5 SC possuem a função "Detecção inteligente".

Detecção Inteligente

Por meio dessa função, o cliente recebe uma notificação via aplicativo quando a câmera detecta movimento em seu ângulo de visão que se assemelha ao formato humano. O objetivo desta função é filtrar as detecções de movimentos para que o usuário receba somente notificações mais relevantes ao monitoramento da cena. Pode se ser entendido como detecção inteligente a passagem de pessoas, animais de grande porte, ou movimentos bruscos mais próximos da lente da câmera.

É possível habilitar a detecção inteligente através do menu *Configurações/Configuração de alarme/Detecção Inteligente*.

Atenção: os tópicos a seguir são referentes a cuidados que devem ser tomados para obter uma boa performance da função de detecção inteligente das câmeras Mibo.



Tudo

iM1

iMX1

iM3/iM3 Black

iM3 C

iM3 C Black

iMX

iMX Black

iMX C

iMX C Black

iM4

iM4 C

iME 360

iME 360 C

iM5 S

iM5 SC

iM5 SC Black

iM5 S 4M

iM5+ Full Color

iM7 Full Color

iME 500 Full Color

»» O ambiente deve ter boa iluminação, evitando sombras;

»» Deve se centralizar a região de interesse de detecção na imagem da câmera;

»» O tamanho do objeto/ pessoa impacta diretamente na detecção. Quanto maior o objeto/ pessoa estiver na imagem melhor será a detecção, e quanto menor o objeto/ pessoa na imagem menor a probabilidade de detecção.

»» Para uma maior assertividade deve se configurar no aplicativo MiboSmart a área de detecção onde se tem o interesse de monitorar a detecção. A área em verde será a região de interesse para detecção;



»» A função "Ajuste de sensibilidade" também pode ser utilizada para ajudar no ajuste de detecção. Quanto maior a sensibilidade (máximo é 5), mais sensível a detecção ficará ao movimento e quanto menor a sensibilidade (mínimo é 1) mais difícil será a detecção de movimento.

Importante: deve-se sempre validar os ajustes observando se o nível de gatilho é atingido com o movimento que se espera detectar.



Tudo

iM1

iMX1

iM3/iM3 Black

iM3 C

iM3 C Black

iMX

iMX Black

iMX C

iMX C Black

iM4

iM4 C

iME 360

iME 360 C

iM5 S

iM5 SC

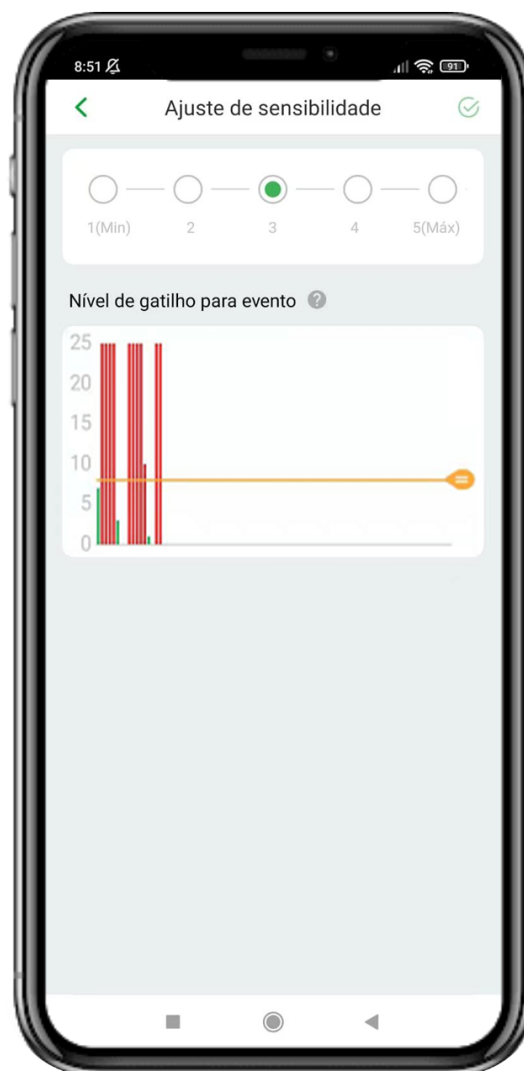
iM5 SC Black

iM5 S 4M

iM5+ Full Color

iM7 Full Color

iME 500 Full Color



A seguir, estão listados os fatores que influenciam negativamente na performance da detecção, e que reduzem a assertividade, ou seja, devem ser evitados no momento do posicionamento e instalação da câmera.

»» Movimento constante na cena (Ex. bandeira tremulante, ventilador, vegetação ao vento, roupas no varal ao vento, etc);

»» Câmera em movimento ou instável (Ex. fixada em um poste ou haste balançando com o vento);

»» Objetos obstruindo a região de interesse de monitoramento (Ex. pilastra e árvore);

»» Efeitos de luzes passando na imagem causam falsos alarmes (Ex. farol de automóvel, lanternas,



Tudo

iM1

iMX1

iM3/iM3 Black

iM3 C

iM3 C Black

iMX

iMX Black

iMX C

iMX C Black

iM4

iM4 C

iME 360

iME 360 C

iM5 S

iM5 SC

iM5 SC Black

iM5 S 4M

iM5+ Full Color

iM7 Full Color

iME 500 Full Color

momento do acionamento de lâmpadas e reflexão);

»» Condições climáticas que obstruam a visão da câmera e gerem movimento constante na imagem como chuva e neve;

Sugestão de instalação

Segue algumas recomendações para atingir a máxima performance da função "notificação inteligente".

»» Altura de instalação para câmeras externas: de 2,20 m até 3,50 m;

»» Tipo de instalação: perpendicular ao movimento esperado;

»» Ambiente com boa iluminação.

Importante: a "notificação inteligente" só poderá ser ativada se a detecção de movimento estiver habilitada.

Cartões Micro SD / Memória Interna



Tudo

iM1

iMX1

iM3/iM3 Black

iM3 C

iM3 C Black

iMX

iMX Black

iMX C

iMX C Black

iM4

iM4 C

iME 360

iME 360 C

iM5 S

iM5 SC

iM5 SC Black

iM5 S 4M

iM5+ Full Color

iM7 Full Color

iME 500 Full Color

Espaço disponível
para armazenamentoCartão Micro SD
8GB: 7,43GB livreCartão Micro SD
16GB: 14,86GB
livreCartão Micro SD
32GB: 29,71GB
livreCartão Micro SD
64GB: 59,46GB
livreCartão Micro SD
128GB:
119,04GB livreCartão Micro SD
256GB:
238,23GB livreMemória Interna
4GB: 3,50GB livre

Conexão com gravadores

As câmeras da linha Mibo Smart são compatíveis com os protocolos ONVIF (Perfil S) e Intelbras-1, sendo assim, podem ser conectadas a DVRs e a NVRs, desde que estes sejam compatíveis com os protocolos mencionados.

1. Para utilizar sua câmera com um DVR ou NVR, é preciso primeiro adicioná-la a seu aplicativo. Para isso é necessário que o local tenha internet, conforme descrito em *Adicionando uma câmera à conta Mibo*, e que você utilize a mesma rede que seu gravador utiliza.

2. Para o perfeito funcionamento da câmera nos gravadores é necessário que ela mantenha sempre o mesmo endereço IP. Para isso, acesse as



Tudo

iM1

iMX1

iM3/iM3 Black

iM3 C

iM3 C Black

iMX

iMX Black

iMX C

iMX C Black

iM4

iM4 C

iME 360

iME 360 C

iM5 S

iM5 SC

iM5 SC Black

iM5 S 4M

iM5+ Full Color

iM7 Full Color

iME 500 Full Color

configurações da câmera e as opções > *Avançado* > *Desativar a função DHCP*.

3. Para conectar a câmera ao gravador você precisará de login e senha, estes são: login -> *admin*, e senha -> *chave de acesso da sua câmera*.

Atenção: *Caso esteja utilizando o protocolo ONVIF, mesmo alterando a chave de acesso, a senha utilizada para cadastro da câmera no gravador deve ser a chave de acesso presente na etiqueta.*

Caso esteja utilizando o protocolo INTELBRAS-1 e o cliente altere a chave de acesso, deve-se alterar a mesma no DVR também para manter a conexão entre câmera e gravador.

4. Para adicionar sua câmera Mibo Smart a algum DVR ou NVR, você deve seguir o mesmo procedimento de busca feito para qualquer câmera IP, de acordo com o modelo de seu gravador.

5. O áudio da câmera Mibo Smart no DVR ou NVR vai funcionar de acordo com a tabela de compatibilidade disponível no link **clique aqui** (<https://manual-mibo.intelbras.com.br/pt-br/praticas.html>).

Obs.: *em virtude do alto tráfego de dados, o mau dimensionamento da rede pode causar problemas de conexão das câmeras com o DVR, além de comprometer o funcionamento dos demais dispositivos sem fio na rede. Por esse motivo, para o perfeito funcionamento dessa aplicação, recomendamos que o projeto com*



Tudo

iM1

iMX1

iM3/iM3 Black

iM3 C

iM3 C Black

iMX

iMX Black

iMX C

iMX C Black

iM4

iM4 C

iME 360

iME 360 C

iM5 S

iM5 SC

iM5 SC Black

iM5 S 4M

iM5+ Full Color

iM7 Full Color

iME 500 Full Color

múltiplas câmeras Wi-Fi leve em consideração a largura de banda disponível e a quantidade de dispositivos conectados à mesma rede.

Para mais informações, **clique aqui** (<https://manual-mibo.intelbras.com.br/pt-br/praticas.html>) e acesse nosso guia de boas práticas da conexão de câmeras Mibo com a rede wifi e uso com gravadores.

Dúvidas Frequentes (FAQ)

Para consultar as dúvidas frequentes, acesse nossa página de FAQ, **clcando aqui** (<https://www.intelbras.com/pt-br/ajuda-download/faq>) ou na aba *Preciso de ajuda -> Dúvida de alguma função* em nosso aplicativo.

Para mais  youtube.com/intelbrasbr

informações consulte o manual do aplicativo Mibo disponível no site da Intelbras e os vídeos disponíveis em nosso canal no YouTube!

Termo de Garantia

Fica expresso que esta garantia contratual é conferida mediante as seguintes condições:

Nome do cliente:

**Tudo****iM1****iMX1****iM3/iM3 Black****iM3 C****iM3 C Black****iMX****iMX Black****iMX C****iMX C Black****iM4****iM4 C****iME 360****iME 360 C****iM5 S****iM5 SC****iM5 SC Black****iM5 S 4M****iM5+ Full Color****iM7 Full Color****iME 500 Full Color**

Assinatura do cliente:

Nº da nota fiscal:

Data da compra:

Modelo:

Nº de série:

Revendedor:

1. Todas as partes, peças e componentes do produto são garantidos contra eventuais vícios de fabricação, que porventura venham a apresentar, pelo prazo de 1 (um) ano – sendo este de 90 (noventa) dias de garantia legal e 9 (nove) meses de garantia contratual –, contado a partir da data da compra do produto pelo Senhor Consumidor, conforme consta na nota fiscal de compra do produto, que é parte integrante deste Termo em todo o território nacional. Exceto as câmeras iMX, iMX-C e iMX1 possuem 2 (dois) anos de garantia. Esta garantia contratual compreende a troca gratuita de partes, peças e componentes que apresentarem vício de fabricação, incluindo as despesas com a mão de obra utilizada nesse reparo. Caso não seja constatado vício de fabricação, e sim vício(s) proveniente(s) de uso inadequado, o Senhor Consumidor arcará com essas despesas.

2. A instalação do produto deve ser feita de acordo com o Manual do Produto e/ou Guia de Instalação. Caso seu produto necessite a instalação e configuração por um técnico capacitado, procure um profissional idôneo e especializado, sendo que os custos desses serviços não estão inclusos no valor do produto.



Tudo

iM1

iMX1

iM3/iM3 Black

iM3 C

iM3 C Black

iMX

iMX Black

iMX C

iMX C Black

iM4

iM4 C

iME 360

iME 360 C

iM5 S

iM5 SC

iM5 SC Black

iM5 S 4M

iM5+ Full Color

iM7 Full Color

iME 500 Full Color

3. Constatado o vício, o Senhor Consumidor deverá imediatamente comunicar-se com o Serviço Autorizado mais próximo que conste na relação oferecida pelo fabricante – somente estes estão autorizados a examinar e sanar o defeito durante o prazo de garantia aqui previsto. Se isso não for respeitado, esta garantia perderá sua validade, pois estará caracterizada a violação do produto.

4. Na eventualidade de o Senhor Consumidor solicitar atendimento domiciliar, deverá encaminhar-se ao Serviço Autorizado mais próximo para consulta da taxa de visita técnica. Caso seja constatada a necessidade da retirada do produto, as despesas decorrentes, como as de transporte e segurança de ida e volta do produto, ficam sob a responsabilidade do Senhor Consumidor.

5. A garantia perderá totalmente sua validade na ocorrência de quaisquer das hipóteses a seguir:

a) se o vício não for de fabricação, mas sim causado pelo Senhor Consumidor ou por terceiros estranhos ao fabricante;

b) se os danos ao produto forem oriundos de acidentes, sinistros, agentes da natureza (raios, inundações, desabamentos, etc.), umidade, tensão na rede elétrica (sobretensão provocada por acidentes ou flutuações excessivas na rede), instalação/uso em desacordo com o manual do usuário ou decorrentes do desgaste natural das partes, peças e componentes;



Tudo

iM1

iMX1

iM3/iM3 Black

iM3 C

iM3 C Black

iMX

iMX Black

iMX C

iMX C Black

iM4

iM4 C

iME 360

iME 360 C

iM5 S

iM5 SC

iM5 SC Black

iM5 S 4M

iM5+ Full Color

iM7 Full Color

iME 500 Full Color

c) se o produto tiver sofrido influência de natureza química, eletromagnética, elétrica ou animal (insetos, etc.);

d) se o número de série do produto tiver sido adulterado ou rasurado;

e) se o aparelho tiver sido violado;

f) se a etiqueta do produto for retirada ou rasurada, pois nela estão contidas as informações de ID e chave de acesso necessárias ao cadastro da câmera ao app. Caso seja necessário realizar a recuperação destas informações, o produto deverá ser encaminhado a uma de nossas assistências técnicas credenciadas, e a perda ou rasura da etiqueta acarreta a perda da garantia.

6. Esta garantia não cobre perda de dados, portanto, recomenda-se, se for o caso do produto, que o Consumidor faça uma cópia de segurança regularmente dos dados que constam no produto.

7. A Intelbras não se responsabiliza pela instalação deste produto, e também por eventuais tentativas de fraudes e/ou sabotagens em seus produtos. Mantenha as atualizações do software e aplicativos utilizados em dia, se for o caso, assim como as proteções de rede necessárias para proteção contra invasões (hackers). O equipamento é garantido contra vícios dentro das suas condições normais de uso, sendo importante que se tenha ciência de que, por ser um equipamento eletrônico, não está



Tudo

iM1

iMX1

iM3/iM3 Black

iM3 C

iM3 C Black

iMX

iMX Black

iMX C

iMX C Black

iM4

iM4 C

iME 360

iME 360 C

iM5 S

iM5 SC

iM5 SC Black

iM5 S 4M

iM5+ Full Color

iM7 Full Color

iME 500 Full Color

livre de fraudes e burlas que possam interferir no seu correto funcionamento.

Sendo estas as condições deste Termo de Garantia complementar, a Intelbras S/A se reserva o direito de alterar as características gerais, técnicas e estéticas de seus produtos sem aviso prévio

O processo de fabricação deste produto não é coberto pelos requisitos da ISO 14001.

Todas as imagens deste manual são ilustrativas.

App Store é uma marca de serviço da Apple Inc

Play Store é uma marca registrada de Google Inc

Incorpora produto homologado pela Anatel. O número de homologação se encontra na etiqueta do produto, para consultas acesse o site: sistemas.anatel.gov.br/sch.