

# intelbras

---

Manual do usuário

**Conex 3000 P4 Fast**  
**Conex 1000 RCA**

# **intelbras**

**Conex 3000 P4 Fast**

**Conex 1000 RCA**

**Conectores para sistema de segurança CFTV**

Parabéns, você acaba de adquirir um produto com a qualidade e segurança Intelbras.

# Cuidados e segurança

---

## Orientações gerais

- » **Leia o manual do usuário:** todas as instruções de segurança e operação devem ser lidas antes de se iniciarem as operações com o aparelho e devem ser mantidas para referências futuras.
- » **Segurança no transporte:** grandes pressões ou vibrações violentas não são permitidas durante o transporte, armazenagem ou instalação.
- » **Segurança elétrica:** toda instalação e operação devem estar conforme as normas de segurança elétrica local. Nós não assumimos nenhuma obrigação ou responsabilidade por incêndios ou choques elétricos causados por manuseio e instalações inapropriadas.
- » **Instalação:** os conectores devem ser instalados em local protegido contra exposição a substâncias inflamáveis, explosivas ou corrosivas. Quando instalados em ambientes externos, os conectores devem estar devidamente protegidos. Caso sejam instalados sobre uma superfície metálica, isole-os de maneira que não tenham contato direto com o metal.
- » **Conexões:** não faça conexões não recomendadas pelo fabricante, pois há risco de incêndios, choque elétrico ou ferimentos.
- » **Atenda às advertências:** siga todas as instruções indicadas no manual.

# Índice

|                            |   |
|----------------------------|---|
| 1. Especificações técnicas | 5 |
| 2. Produto                 | 5 |
| 2.1. Dimensões do produto  | 5 |
| 3. Instalação              | 6 |
| 3.1. Conex 3000 P4 Fast    | 6 |
| 3.2. Conex 1000 RCA Macho  | 7 |
| 4. Cuidados especiais      | 8 |

# 1. Especificações técnicas

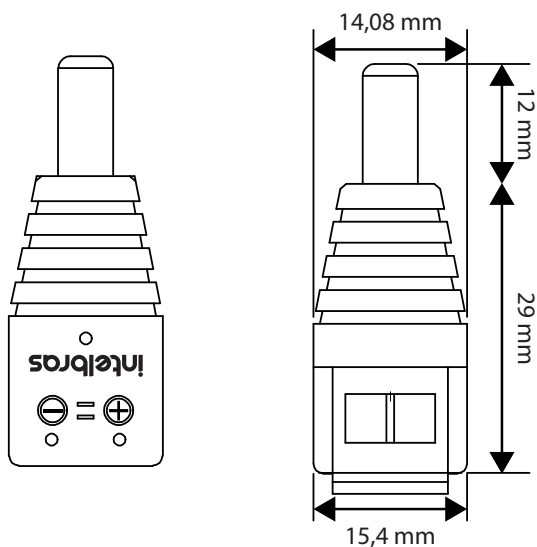
|                                      | CONEX 3000 P4 Fast             | CONEX 1000 RCA Macho |
|--------------------------------------|--------------------------------|----------------------|
| <b>Especificações técnicas</b>       |                                |                      |
| Impedância                           |                                | 2 $\Omega$           |
| Faixa de frequência                  | -                              | 0 ~ 2 GHz            |
| Tensão máxima                        |                                | 300 V                |
| Compatibilidade                      | 26 AWG ~ 16 AWG                |                      |
| <b>Características mecânicas</b>     |                                |                      |
| Dimensões ( $\varnothing \times C$ ) | 14 x 37 mm                     | 13,8 x 40 mm         |
| Peso                                 | 5,7 g                          | 10,08 g              |
| Cor                                  | Cinza/Preto                    |                      |
| Local de instalação                  | Interno / Externo <sup>1</sup> |                      |
| <b>Características ambientais</b>    |                                |                      |
| Temperatura de operação              | 10 °C ~ 70 °C                  |                      |
| Temperatura de armazenamento         | 10 °C ~ 70 °C                  |                      |

<sup>1</sup> Para instalações em ambiente externo deve-se isolar os conectores de contato com água. Recomenda-se a utilização de caixa de proteção Intelbras.

## 2. Produto

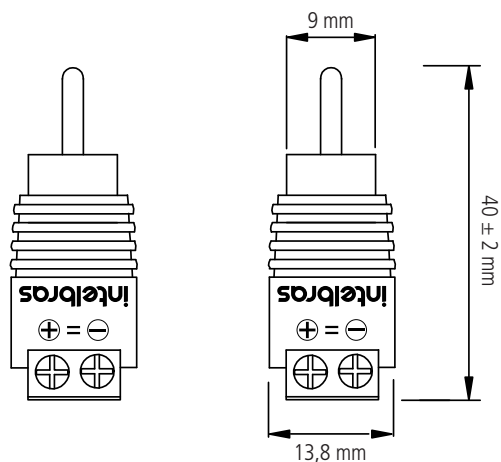
### 2.1. Dimensões do produto

#### Conex 3000 P4 Fast



Dimensões do conector

## Conex 1000 RCA

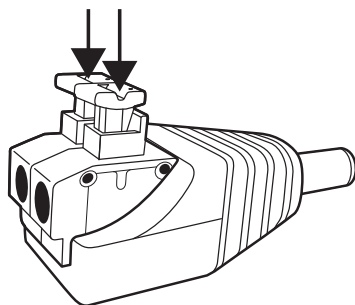


Dimensões do conector

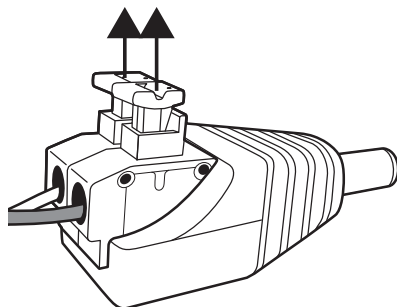
## 3. Instalação

### 3.1. Conex 3000 P4 Fast

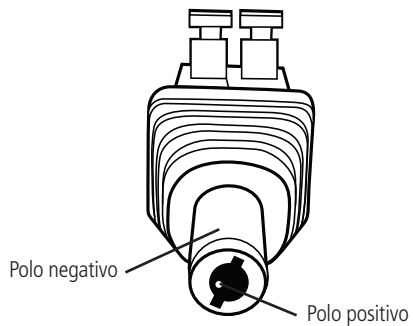
1. Desencape os fios.
2. Afrouxe os bornes de conexão pressionando suas respectivas travas.



3. Encaixe os fios enquanto pressiona as travas e depois solte-as para prendê-los.

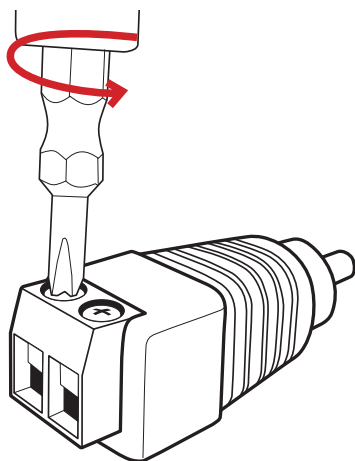


**Atenção:** não inverta a polaridade da fonte de alimentação, isto poderá danificar o equipamento que será ligado.

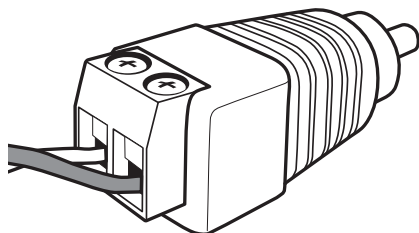


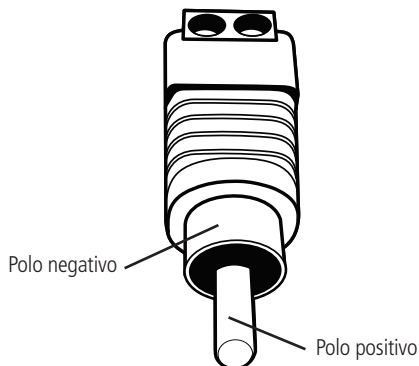
### 3.2. Conex 1000 RCA Macho

1. Utilize uma chave Philips para afrouxar os bornes de conexão.

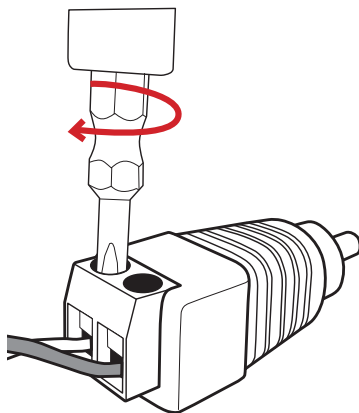


2. Desencape os fios e encaixe-os nos bornes de conexão.





3. Utilize uma chave Philips para apertar os bornes de conexão.



## 4. Cuidados especiais

---

- » Os conectores devem sempre ser instalados em locais protegidos e isolados. Recomenda-se a utilização de caixa de passagem Intelbras.
- » É muito importante estar sempre atento as polaridades dos conectores. Um erro de polaridade invertida pode vir a danificar o equipamento. Procure utilizar um padrão de cores, para positivo e negativo, em suas instalações.



# intelbras

---



*fale com a gente*

**Suporte a clientes:** (48) 2106 0006

**Fórum:** [forum.intelbras.com.br](http://forum.intelbras.com.br)

**Suporte via chat:** [intelbras.com.br/suporte-tecnico](http://intelbras.com.br/suporte-tecnico)

**Suporte via e-mail:** [suporte@intelbras.com.br](mailto:suporte@intelbras.com.br)

**SAC:** 0800 7042767

**Onde comprar? Quem instala?:** 0800 7245115

Produzido por: Intelbras S/A – Indústria de Telecomunicação Eletrônica Brasileira  
Rodovia SC 281, km 4,5 – Sertão do Maruim – São José/SC – 88122-001  
CNPJ 82.901.000/0014-41 – [www.intelbras.com.br](http://www.intelbras.com.br)