

# intelbras

---

Manual do usuário

**Conex 1000 RJ45 CAT5e**

**Conex 1000 RJ45 CAT6**

# **intelbras**

**Conex 1000 RJ45 CAT5e**

**Conex 1000 RJ45 CAT6**

**Conectores para sistema de segurança CFTV**

Parabéns, você acaba de adquirir um produto com a qualidade e segurança Intelbras.

# Cuidados e segurança

---

## Orientações gerais

- » **Leia o manual do usuário:** todas as instruções de segurança e operação devem ser lidas antes de se iniciarem as operações com o aparelho e devem ser mantidas para referências futuras.
- » **Segurança no transporte:** grandes pressões ou vibrações violentas não são permitidas durante o transporte, armazenagem ou instalação.
- » **Segurança elétrica:** toda instalação e operação devem estar conforme as normas de segurança elétrica local. Nós não assumimos nenhuma obrigação ou responsabilidade por incêndios ou choques elétricos causados por manuseio e instalações inapropriadas.
- » **Instalação:** os conectores devem ser instalados em local protegido contra exposição a substâncias inflamáveis, explosivas ou corrosivas. Quando instalados em ambientes externos, os conectores devem estar devidamente protegidos. Caso sejam instalados sobre uma superfície metálica, isole-os de maneira que não tenham contato direto com o metal.
- » **Conexões:** não faça conexões não recomendadas pelo fabricante, pois há risco de incêndios, choque elétrico ou ferimentos.
- » **Atenda às advertências:** siga todas as instruções indicadas no manual.
- » A Intelbras não acessa, transfere, capta, nem realiza qualquer outro tipo tratamento de dados pessoais a partir deste produto.

# Índice

1. Especificações técnicas	5
2. Produto	5
2.1. Dimensões do produto	5
3. Instalação	6
3.1. Conex 1000 RJ45 CAT5e e Conex 1000 RJ45 CAT6	6

# 1. Especificações técnicas

## CONEX 1000 RJ45 CAT5e

## CONEX 1000 RJ45 CAT6

### Especificações técnicas

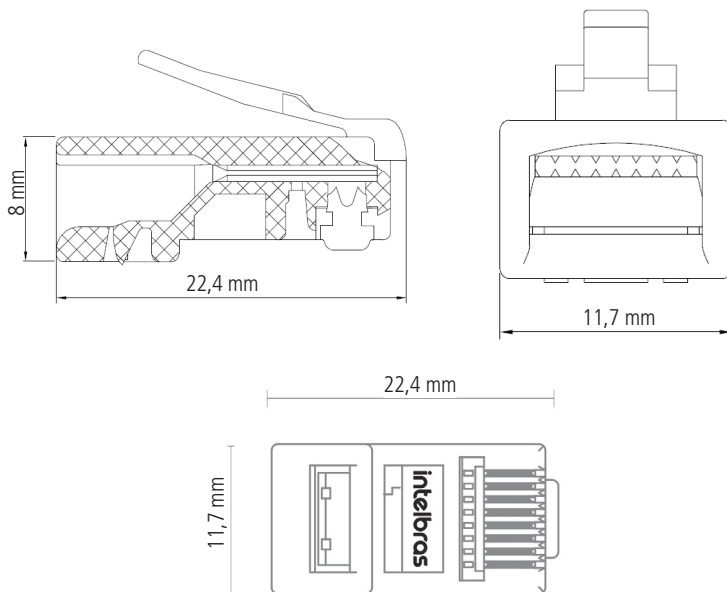
Compatibilidade	Cabo sólido 24 AWG ~ 26 AWG	
Quantidade de ciclos de inserção	750 ciclos	
<b>Características mecânicas</b>		
Dimensões (L x A x P)	11,7 x 8 x 22,4 mm	11,7 x 8 x 22,4 mm
Peso	1g por conector	
Cor	Transparente	
Local de instalação	Interno <sup>1</sup>	
Fixação do cabo	Crimpagem	
Tipo de embalagem	Individual com 10 peças	
<b>Características ambientais</b>		
Temperatura de operação	-25 °C a 55 °C	
Temperatura de armazenamento	-10 °C a 40 °C	
Material do contato elétrico	8 vias em cobre com 3 µm de ouro e 100 µm de níquel	

<sup>1</sup> Para instalações em ambiente externo deve-se isolar os conectores de contato com água. Recomenda-se a utilização de caixa de proteção Intelbras.

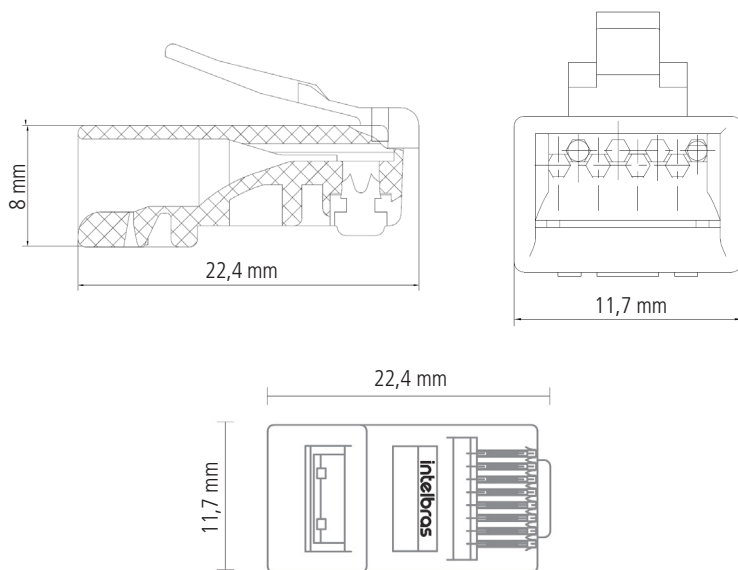
## 2. Produto

### 2.1. Dimensões do produto

#### Conex 1000 RJ45 CAT5e



## Conex 1000 RJ45 CAT6



## 3. Instalação

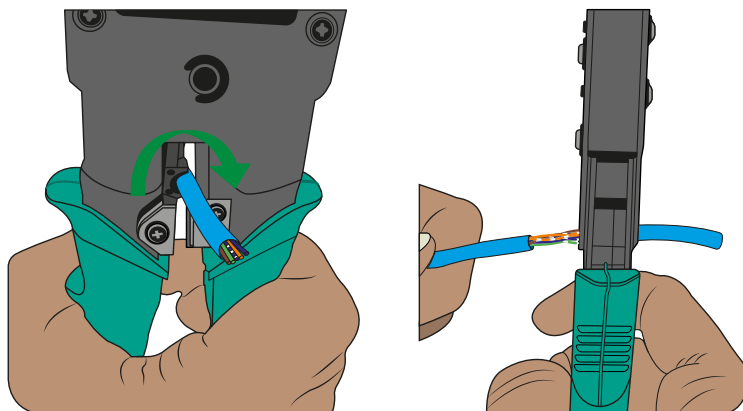
### 3.1. Conex 1000 RJ45 CAT5e e Conex 1000 RJ45 CAT6

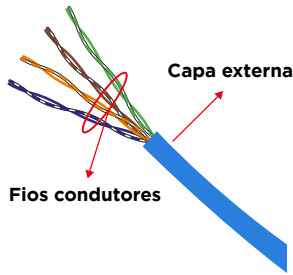
#### Materiais necessários

- » Alicate de crimpagem;
- » Conector Conex RJ45 CAT5e ou Conector Conex RJ45 CAT6
- » Cabo de rede

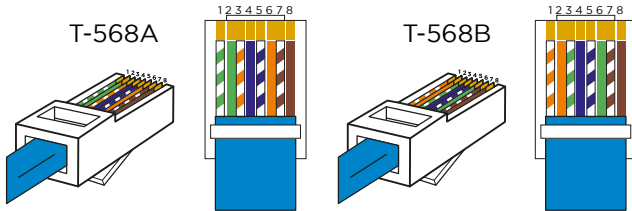
#### Crimpagem dos cabos

1. Utilize o alicate de crimpagem para retirar a capa externa do cabo de rede e deixe uma sobra dos fios condutores para organizar o padrão dos fios e encaixar no conector.

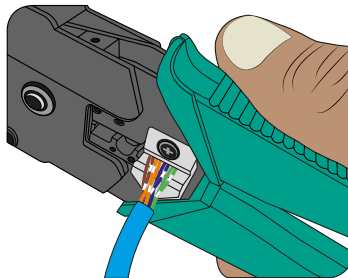




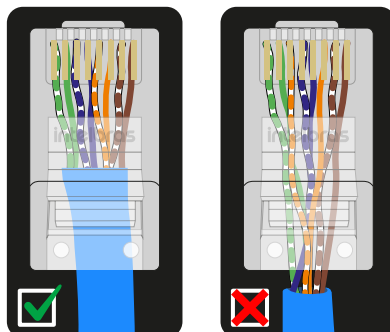
2. Neste manual utilizaremos o padrão EIA 568A, porém existem dois padrões para a ordenar os fios dentro dos conectores, o EIA 568A e o EIA 568B, a ordem de cada um dos padrões pode ser conferida na figura abaixo:



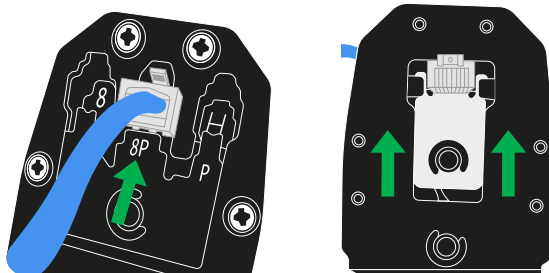
3. Após escolher o padrão que irá utilizar, organize os fios condutores e corte de forma alinhada, para que nenhum deles fique maior que o outro.



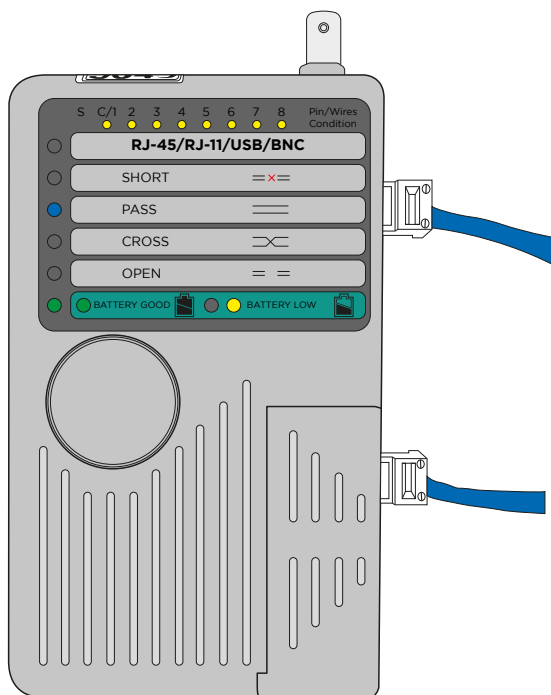
A capa externa do cabo deve ficar dentro do conector Conex 1000 RJ45 CAT5e ou Conex 1000 RJ45 CAT6, quase até a metade do conector. Se não ficar posicionado da forma correta, corte mais a os fios condutores para diminuí-los e ficar com a capa dentro do conector, não se esqueça de ajustar o padrão novamente. Verifique as figuras abaixo que exemplificam a forma correta e incorreta:



4. Após ter se certificado que os fios condutores estão posicionados de forma correta e estão chegando até o final do conector, utilize o alicate de crimpagem e insira o conector no compartimento de crimpar o cabo. Ao posicionar o conector pressione com força o alicate para que as travas sejam pressionadas e fixem nos fios condutores, conforme imagem abaixo:



5. Após finalizar uma ponta do cabo, faça o mesmo procedimento para a outra ponta.  
6. Para confirmar se a crimpagem foi feita de forma correta, utilize um testador de cabos UTP e veja se todos os fios condutores estão passando sinal, conforme imagem abaixo:





# intelbras

---



*fale com a gente*

**Suporte a clientes:** (48) 2106 0006

**Fórum:** [forum.intelbras.com.br](http://forum.intelbras.com.br)

**Suporte via chat:** [intelbras.com.br/suporte-tecnico](http://intelbras.com.br/suporte-tecnico)

**Suporte via e-mail:** [suporte@intelbras.com.br](mailto:suporte@intelbras.com.br)

**SAC:** 0800 7042767

**Onde comprar? Quem instala?:** 0800 7245115

Produzido por: Intelbras S/A – Indústria de Telecomunicação Eletrônica Brasileira  
Rodovia SC 281, km 4,5 – Sertão do Maruim – São José/SC – 88122-001  
CNPJ 82.901.000/0014-41 – [www.intelbras.com.br](http://www.intelbras.com.br)