



Manual do usuário

**LEA 31**



## **LEA 31**

### **Luminária de emergência autônoma**

Parabéns, você acaba de adquirir um produto com a qualidade e segurança Intelbras.

A luminária de emergência autônoma LEA 31 é fabricada com a tecnologia LED, que permite alto desempenho de iluminação associado a um baixo consumo de energia, baixa emissão de calor e alta durabilidade. Fácil de instalar e operar, proporcionando conforto e segurança ao ambiente.

Leia atentamente este manual antes de instalar e manusear o produto.

# 1. Cuidados e segurança

---

- » Este produto foi projetado para uso em ambientes internos. Não o utilize em áreas abertas ou expostas a intempéries.
- » Instale o produto próximo a uma tomada de energia elétrica.
- » Para limpeza do produto, retire o cabo de alimentação da tomada e use uma flanela umedecida com água. Não use outros produtos químicos, pois podem danificar o gabinete e/ou infiltrar-se no produto, causando danos permanentes.
- » Este produto possui uma pilha/bateria interna. Após sua vida útil, as pilhas/baterias devem ser entregues a uma assistência técnica autorizada da Intelbras ou realizar diretamente a destinação final ambientalmente adequada evitando impactos ambientais e a saúde. Caso prefira, a pilha/bateria assim como demais eletrônicos da marca Intelbras sem uso, pode ser descartado em qualquer ponto de coleta da Green Eletron (gestora de resíduos eletroeletrônicos a qual somos associados). Em caso de dúvida sobre o processo de logística reversa, entre em contato conosco pelos telefones (48) 2106-0006 ou 0800 704 2767 (de segunda a sexta-feira das 08 às 20h e aos sábados das 08 às 18h) ou através do e-mail [suporte@intelbras.com.br](mailto:suporte@intelbras.com.br).
- » LGPD – Tratamento de dados pela Intelbras: a Intelbras não acessa, transfere, capta nem realizada qualquer tipo de tratamento de dados pessoais a partir deste produto.

# Índice

1. Especificações técnicas	5
2. Conteúdo da embalagem	5
3. Produto	5
3.1. Dimensões	5
3.2. Descrição dos botões	5
4. Instalação	6
5. Operação	7
6. Armazenamento e conservação da bateria	7
Termo de garantia	8

# 1. Especificações técnicas

Tensão de alimentação	100 a 240 Vac 50/60 Hz
Consumo	1 W
Autonomia	Fluxo mínimo: 4 horas Fluxo máximo: 2 horas
Bateria de íon-lítio	3,7 Vdc 500 mAh
Tempo de carga	24h 220 V / 48h 127 V
Tipo de lâmpada	30 LEDs autobrilho
Fluxo luminoso <sup>1</sup>	100lm
Temperatura de operação	-10 a 50 °C
Umidade relativa	<95% não condensada
Material	Plástico
Cor	Branca
Dimensões do produto (L x A x P)	175 x 48 x 23,6 mm
Peso	113 g

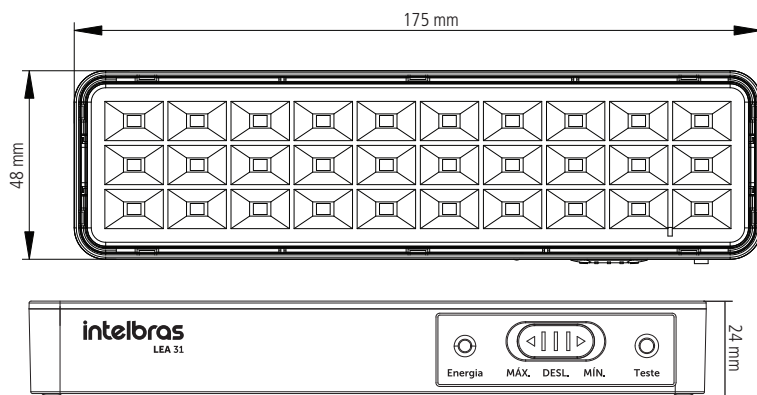
<sup>1</sup> O fluxo luminoso pode variar +/- 10%.

## 2. Conteúdo da embalagem

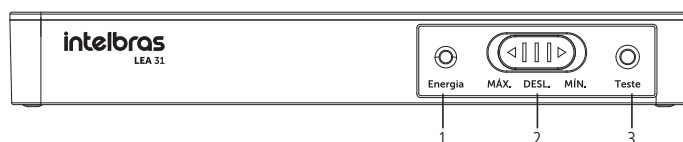
- » 1 luminária de emergência autônoma LEA 31;
- » 2 parafusos de fixação;
- » 2 buchas plásticas de fixação Ø5 mm.

## 3. Produto

### 3.1. Dimensões



### 3.2. Descrição dos botões

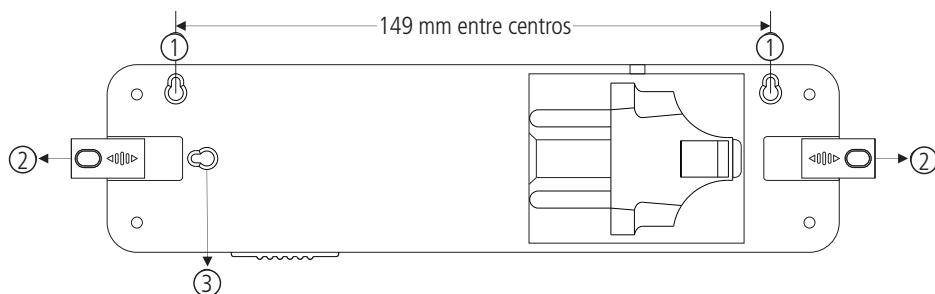


1. LED indicativo de carga;
2. Chave *seletores* de modo de operação;
3. Botão de teste.

## 4. Instalação

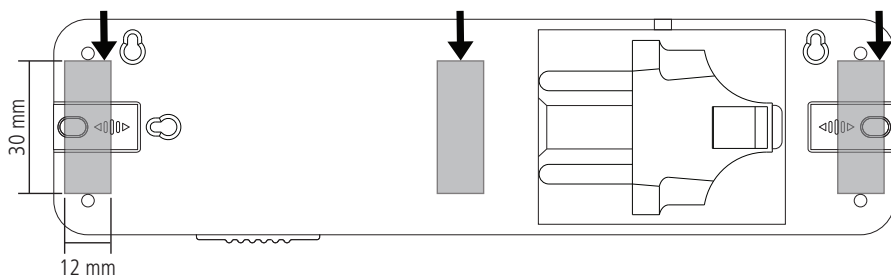
Existem três modos de fixação do produto:

1. Encaixe na posição horizontal;
2. Fixação na posição horizontal ou fixação na posição vertical;
3. Encaixe na posição vertical.



Como instalar:

- » Escolha o local desejado para a instalação do produto. Certifique-se de que há uma tomada de energia elétrica ao alcance do plugue de alimentação do produto;
- » Faça dois furos com broca de  $\varnothing 5$  mm mantendo 149 mm entre os furos, insira as buchas plásticas e parafuse os dois parafusos com auxílio de uma chave *Phillips* mantendo-os afastados 4 mm da parede, para o encaixe dos engates rápidos;
- » Posicione o produto alinhando os engates rápidos sobre os parafusos, deslizando-o para baixo até ocorrer o completo encaixe.
- » Para instalação em superfícies lisas, cole a fita dupla face nas regiões indicadas. É indicado que seja utilizado uma dupla face com espessura mínima de 1 mm e utilize as medidas indicadas.



## 5. Operação

---

1. Conecte o plugue de alimentação na tomada de energia elétrica. O LED *verde Carregando* acenderá indicando a presença de energia elétrica e carga da bateria;
  2. O tempo de carregamento da bateria é de 48 horas para tensão de 127 Vac e 24 horas para tensão de 220 Vac;
  3. Selecione o modo de funcionamento através da chave *seletores*:
    - » **MÁX.:** a luminária permanece desligada e na falta de energia elétrica é ligada com seu fluxo luminoso máximo.
    - » **MÍN.:** a luminária permanece desligada e na falta de energia elétrica é ligada com seu fluxo luminoso mínimo.
    - » **DESL.:** nesta posição a luminária não será ligada quando ocorrer falta de energia elétrica..
- Obs.:** a luminária deverá permanecer conectada a rede elétrica para que a bateria seja carregada constantemente.
4. Na falta de energia elétrica, a luminária se acenderá automaticamente;
  5. Para efetuar um teste de funcionamento pressione o botão *Teste*. O LED *verde Carregando* se apagará e a luminária ficará acesa quando estiver em modo *MÍN.* ou *MÁX.*;
  6. Para efetuar um teste de autonomia, aguarde a carga completa da bateria e então remova o plugue da tomada de energia elétrica. Após o teste reconecte o plugue de alimentação.

## 6. Armazenamento e conservação da bateria

---

- » Este produto está equipado com bateria do tipo Lítio. Devido às suas características construtivas e sua tecnologia não é indicada sua permanência em estoque por um período superior a 180 dias sem que receba carga. Após esse período é obrigatória a conexão do produto à rede de energia elétrica por um período de 24 horas, para recarregar a bateria e assim preservar sua vida útil. A não realização do procedimento citado acima implicará na perda de garantia da bateria;
- » A cada três meses deve ser verificado o estado da bateria do equipamento, colocando o produto em funcionamento por pelo menos 1h;
- » Recomenda-se que esse teste seja efetuado na véspera de um dia no qual a edificação esteja com a mínima ocupação, tendo em vista a recarga completa da bateria em 24h.

## Termo de garantia

---

Fica expresso que esta garantia contratual é conferida mediante as seguintes condições:

---

Nome do cliente:

Assinatura do cliente:

Nº da nota fiscal:

Data da compra:

Modelo:

Nº de série:

Revendedor:

---

1. Todas as partes, peças e componentes do produto são garantidos contra eventuais vícios de fabricação, que porventura venham a apresentar, pelo prazo de 1 (um) ano – sendo este de 90 (noventa) dias de garantia legal e 9 (nove) meses de garantia contratual –, contado a partir da data da compra do produto pelo Senhor Consumidor, conforme consta na nota fiscal de compra do produto, que é parte integrante deste Termo em todo o território nacional. Esta garantia contratual compreende a troca gratuita de partes, peças e componentes que apresentarem vício de fabricação, incluindo as despesas com a mão de obra utilizada nesse reparo. Caso não seja constatado vício de fabricação, e sim vício(s) proveniente(s) de uso inadequado, o Senhor Consumidor arcará com essas despesas.
2. A instalação do produto deve ser feita de acordo com o Manual do Produto e/ou Guia de Instalação. Caso seu produto necessite a instalação e configuração por um técnico capacitado, procure um profissional idôneo e especializado, sendo que os custos desses serviços não estão incluídos no valor do produto.
3. Constatado o vício, o Senhor Consumidor deverá imediatamente comunicar-se com o Serviço Autorizado mais próximo que conste na relação oferecida pelo fabricante – somente estes estão autorizados a examinar e sanar o defeito durante o prazo de garantia aqui previsto. Se isso não for respeitado, esta garantia perderá sua validade, pois estará caracterizada a violação do produto.
4. Na eventualidade de o Senhor Consumidor solicitar atendimento domiciliar, deverá encaminhar-se ao Serviço Autorizado mais próximo para consulta da taxa de visita técnica. Caso seja constatada a necessidade da retirada do produto, as despesas decorrentes, como as de transporte e segurança de ida e volta do produto, ficam sob a responsabilidade do Senhor Consumidor.
5. A garantia perderá totalmente sua validade na ocorrência de quaisquer das hipóteses a seguir: a) se o vício não for de fabricação, mas sim causado pelo Senhor Consumidor ou por terceiros estranhos ao fabricante; b) se os danos ao produto forem oriundos de acidentes, sinistros, agentes da natureza (raios, inundações, desabamentos, etc.), umidade, tensão na rede elétrica (sobretensão provocada por acidentes ou flutuações excessivas na rede), instalação/uso em desacordo com o manual do usuário ou decorrentes do desgaste natural das partes, peças e componentes; c) se o produto tiver sofrido influência de natureza química, eletromagnética, elétrica ou animal (insetos, etc.); d) se o número de série do produto tiver sido adulterado ou rasurado; e) se o aparelho tiver sido violado.
6. Esta garantia não cobre perda de dados, portanto, recomenda-se, se for o caso do produto, que o Consumidor faça uma cópia de segurança regularmente dos dados que constam no produto.
7. A Intelbras não se responsabiliza pela instalação deste produto, e também por eventuais tentativas de fraudes e/ou sabotagens em seus produtos. Mantenha as atualizações do software e aplicativos utilizados em dia, se for o caso, assim como as proteções de rede necessárias para proteção contra invasões (hackers). O equipamento é garantido contra vícios dentro das suas condições normais de uso, sendo importante que se tenha ciência de que, por ser um equipamento eletrônico, não está livre de fraudes e burlas que possam interferir no seu correto funcionamento.

Sendo estas as condições deste Termo de Garantia complementar, a Intelbras S/A se reserva o direito de alterar as características gerais, técnicas e estéticas de seus produtos sem aviso prévio.

Todas as imagens deste manual são ilustrativas.



# intelbras

---



*fale com a gente*

**Suporte a clientes:** 📞 (48) 2106 0006

**Fórum:** [forum.intelbras.com.br](http://forum.intelbras.com.br)

**Suporte via chat:** [chat.intelbras.com.br](http://chat.intelbras.com.br)

**Suporte via e-mail:** [suporte@intelbras.com.br](mailto:suporte@intelbras.com.br)

**SAC:** 0800 7042767

**Onde comprar? Quem instala?:** 0800 7245115

Importado no Brasil por: Intelbras S/A – Indústria de Telecomunicação Eletrônica Brasileira  
Rodovia SC 281, km 4,5 – Sertão do Maruim – São José/SC – 88122-001  
CNPJ 82.901.000/0014-41 – [www.intelbras.com.br](http://www.intelbras.com.br)

02.22  
Origem: China