

Sensor de presença com iluminação LED

Parabéns, você acaba de adquirir um produto com a qualidade e segurança Intelbras.

O sensor de presença com iluminação LED é utilizado para iluminar ambientes através do acionamento automático de sua fonte luminosa quando é percebido movimento próximo ao produto, podendo ser empregado em corredores, quartos, cozinhas, escadas, etc. Além disso, o ESI 5002 possui a função luz de emergência, que detecta quando há falta de energia na tomada conectada e aciona automaticamente seus LEDs.

Assim, alia características de conforto, praticidade e economia de energia.

1. Cuidados e segurança

- » Não instale o dispositivo próximo a fontes de calor;
- » Não instale o dispositivo onde há vibração;
- » Para sua segurança, não abra o produto sob nenhuma circunstância;
- » Produto para uso em ambientes internos.
- » Não limpe o dispositivo com álcool ou produtos que contenham solventes.

2. Especificações técnicas

Tensão de alimentação	Bivolt automático (100 ~ 240 Vac)
Frequência da rede elétrica	50/60 Hz
Temperatura de operação	0 a 40 °C
Consumo de energia máximo	1,7 (± 0,3) W
Intensidade luminosa	Máx. 35 lúmens
Potência máxima dos LEDs	0,9 W
Temperatura da cor	6000 a 6500 K
Distância de detecção	0 – 3 m (a 24 °C)
Tempo de acionamento dos LEDs com detecção de movimento	25 (± 5) s retrigável ¹
Bateria	500 mA Li-ion (recarregável)
Tempo de vida da bateria	300 – 500 ciclos
Autonomia (tempo de duração da bateria sem necessitar ser recarregada)	Até 3 horas (no modo emergência)
Tempo de recarga da bateria	Aprox. 4 horas
Corrente de carga da bateria	180 mA ²
Luminosidade para acionar detecção de movimento	Menor que 1 lux
Altura de instalação	Até 1,5 metros

¹ Caso o produto detecte movimento enquanto os LEDs estão acesos, o tempo de acionamento é reiniciado.

² Possui circuito de proteção que controla carga, sobretensão, subtensão e curto-circuito da bateria, aumentando sua vida útil.

3. Instalação e funcionamento

Para realizar a instalação do ESI 5002, basta conectá-lo em uma tomada energizada, em local conveniente para detecção de presença, iluminação do ambiente desejado e função luz de emergência.

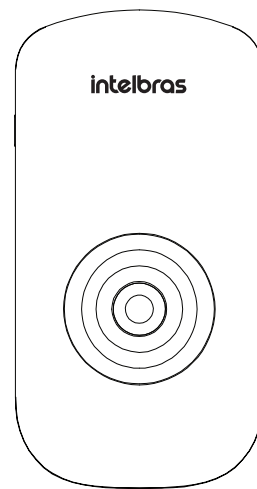
Assim que energizado, o aparelho acionará seus LEDs por 20 segundos, indicando que está ativo e funcionando.

Após esse período, a iluminação se apagará e o produto aguardará detecção de movimento para acionar seus LEDs novamente, quando houver pouca iluminação ambiente.

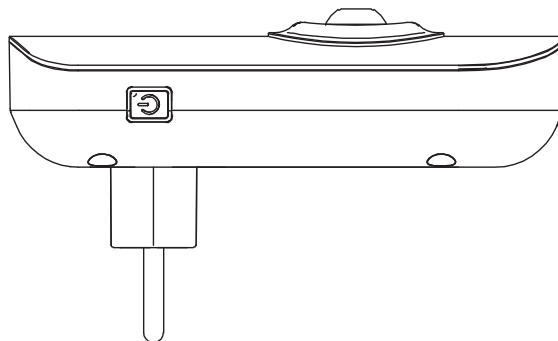
Nota: o sensor de presença com iluminação LED – ESI 5002 somente ligará seus LEDs na função detecção de presença quando o local em que for instalado estiver com pouca iluminação ambiente e o dispositivo detectar movimento. Isso evita o acionamento desnecessário dos LEDs quando o ambiente está iluminado.

Para desligar ESI 5002, basta pressionar o botão localizado no lado esquerdo do produto. Com isso, não haverá mais detecção de presença.

O ESI 5002 também possui a função iluminação de emergência, que opera independentemente se o produto está ligado ou desligado. Através dessa função, o produto acenderá seus LEDs quando detectar que houve falta de energia na tomada em que está conectado. Nessa situação, o dispositivo ficará com sua iluminação acesa até perceber a volta de energia ou o usuário pressionar o botão lateral. Caso a bateria se esgote antes mesmo da volta de energia, o produto automaticamente se ligará no momento em que energia for reestabelecida.



Corpo do ESI 5002



Vista lateral do ESI 5002

Termo de garantia

Fica expresso que esta garantia contratual é conferida mediante as seguintes condições:

Nome do cliente:

Assinatura do cliente:

Nº da nota fiscal:

Data da compra:

Modelo:

Nº de série:

Revendedor:

1. Todas as partes, peças e componentes do produto são garantidos contra eventuais vícios de fabricação, que porventura venham a apresentar, pelo prazo de 1 (um) ano – sendo este de 90 (noventa) dias de garantia legal e 9 (nove) meses de garantia contratual –, contado a partir da data da compra do produto pelo Senhor Consumidor, conforme consta na nota fiscal de compra do produto, que é parte integrante deste Termo em todo o território nacional. Esta garantia contratual compreende a troca expressa de produtos que apresentarem vício de fabricação. Caso não seja constatado vício de fabricação, e sim vício(s) proveniente(s) de uso inadequado, o Senhor Consumidor arcará com essas despesas.
2. A instalação do produto deve ser feita de acordo com o Manual do Produto e/ou Guia de Instalação. Caso seu produto necessite a instalação e configuração por um técnico capacitado, procure um profissional idôneo e especializado, sendo que os custos desses serviços não estão inclusos no valor do produto.
3. Constatado o vício, o Senhor Consumidor deverá imediatamente comunicar-se com o Serviço Autorizado mais próximo que conste na relação oferecida pelo fabricante – somente estes estão autorizados a examinar e sanar o defeito durante o prazo de garantia aqui previsto. Se isso não for respeitado, esta garantia perderá sua validade, pois estará caracterizada a violação do produto.
4. Na eventualidade de o Senhor Consumidor solicitar atendimento domiciliar, deverá encaminhar-se ao Serviço Autorizado mais próximo para consulta da taxa de visita técnica. Caso seja constatada a necessidade da retirada do produto, as despesas decorrentes, como as de transporte e segurança de ida e volta do produto, ficam sob a responsabilidade do Senhor Consumidor.
5. A garantia perderá totalmente sua validade na ocorrência de quaisquer das hipóteses a seguir: a) se o vício não for de fabricação, mas sim causado pelo Senhor Consumidor ou por terceiros estranhos ao fabricante; b) se os danos ao produto forem oriundos de acidentes, sinistros, agentes da natureza (raios, inundações, desabamentos, etc.), umidade, tensão na rede elétrica (sobretensão provocada por acidentes ou flutuações excessivas na rede), instalação/uso em desacordo com o manual do usuário ou decorrentes do desgaste natural das partes, peças e componentes; c) se o produto tiver sofrido influência de natureza química, eletromagnética, elétrica ou animal (insetos, etc.); d) se o número de série do produto tiver sido adulterado ou rasurado; e) se o aparelho tiver sido violado.
6. Esta garantia não cobre perda de dados, portanto, recomenda-se, se for o caso do produto, que o Consumidor faça uma cópia de segurança regularmente dos dados que constam no produto.
7. A Intelbras não se responsabiliza pela instalação deste produto, e também por eventuais tentativas de fraudes e/ou sabotagens em seus produtos. Mantenha as atualizações do software e aplicativos utilizados em dia, se for o caso, assim como as proteções de rede necessárias para proteção contra invasões (hackers). O equipamento é garantido contra vícios dentro das suas condições normais de uso, sendo importante que se tenha ciência de que, por ser um equipamento eletrônico, não está livre de fraudes e burlas que possam interferir no seu correto funcionamento.

A garantia contratual deste termo é complementar à legal, portanto, a Intelbras S/A reserva-se o direito de alterar as características gerais, técnicas e estéticas de seus produtos sem aviso prévio.

O processo de fabricação deste produto não é coberto pelos requisitos da ISO 14001.

Todas as imagens deste manual são ilustrativas.

intelbras



Suporte a clientes: (48) 2106 0006

Fórum: forum.intelbras.com.br

Suporte via chat: intelbras.com.br/suporte-tecnico

Suporte via e-mail: suporte@intelbras.com.br

SAC: 0800 7042767

Onde comprar? Quem instala?: 0800 7245115

Importado no Brasil por: Intelbras S/A – Indústria de Telecomunicação Eletrônica Brasileira
Rodovia SC 281, km 4,5 – Sertão do Maruí – São José/SC – 88122-001
www.intelbras.com.br

02.19
Origem: China