



Manual de instalação

DR 300

DR 400

DR 400 Fast

DR 600

DR 600 Fast

DC 800

DC 800 Fast



DR 300, DR 400, DR 400 Fast, DR 600, DR 600 Fast, DC 800 e DC 800 Fast
Automatizador de portão deslizante

Parabéns, você acaba de adquirir um produto com a qualidade e segurança Intelbras.

A linha de automatizadores de portões Intelbras possui robustez e qualidade que a torna ideal para instalação em qualquer portão deslizante residencial ou condominial. Os produtos base da linha foram desenvolvidos com funções para controle de embreagem, aceleração, desaceleração e freio, os produtos *FAST* vem com a função adicional de controle de velocidade. Todos podem ser acionados a distância por controle remoto e permitem ainda o acionamento por botoeiras, interfone, antena RFID, central telefônica, controladoras de acesso ou qualquer outro dispositivo de acionamento com saída tipo contato seco. Através da central eletrônica dos automatizadores e suas saídas auxiliares também é possível controlar dispositivos externos, como sinalizador áudio/visual, fechaduras, lâmpadas ou outros dispositivos.

Cuidados e segurança

- » Apenas ative o controle remoto quando o portão estiver em seu campo de visão.
- » Recomenda-se que crianças sejam vigiadas para assegurar que elas não estejam brincando com o aparelho. Não permita que crianças brinquem com controles fixos. Manter controles remotos longe das crianças.
- » Verifique com frequência o estado do portão e do equipamento para detectar algum desgaste ou desequilíbrio.
- » É proibido a instalação de automatizadores em qualquer portão que possua uma porta social integrada em sua estrutura.
- » Para instalação, manutenção ou limpeza o equipamento deve ser desconectado da rede elétrica. Para realizar essa operação você pode desligar o disjuntor do produto.
- » Este aparelho não se destina à utilização por pessoas (inclusive crianças) com capacidades físicas, sensoriais ou mentais reduzidas, ou por pessoas com falta de experiência e conhecimento, a menos que tenham recebido instruções referentes à utilização do aparelho ou estejam sob a supervisão de uma pessoa responsável pela sua segurança.
- » É obrigatório a instalação e uso de fotocélula (anti-aprisionamento) para evitar acidentes de colisão com pessoas ou bens materiais no percurso de fechamento do portão.
- » LGPD - Lei Geral de Proteção de Dados Pessoais: a Intelbras não acessa, transfere, capta, nem realiza qualquer outro tipo de tratamento de dados pessoais a partir deste produto.
- » Guarde este manual.



Atenção!

É importante para a segurança das pessoas seguir estas instruções.

Índice

1. Especificações técnicas	5
2. Características	5
3. Acessórios	6
4. Instalação	7
4.1. Instalação do automatizador	7
4.2. Instalação do sensor de fim de curso	9
4.3. Instalação do sensor de Barreira antiesmagamento (Fotocélula)	10
4.4. Configuração do automatizador do portão	10
5. Sistema de desbloqueio	11
6. Guia para instalação e configuração da placa auxiliar CA 1000	11
7. Dúvidas frequentes	15
8. Dimensional da base do automatizador	16
Termo de garantia	17

1. Especificações técnicas

Modelo	DR300 NY	DR400 NY	DR400 AL	DR400	DR400 Fast	DR600	DR600 AL	DR600 Fast	DC800	DC800 AL	DC800 Fast
Tensão	220/127 V	220/127 V	220/127 V	220/127 V	220/127 V	220/127 V	220/127 V	220/127 V	220/127 V	220/127 V	220/127 V
Potência	300 W	300 W	300 W	300 W	300 W	350 W	350 W	350 W	400 W	400 W	400 W
Frequência	60 Hz	60 Hz	60 Hz	60 Hz	60 Hz	60 Hz	60 Hz	60 Hz	60 Hz	60 Hz	60 Hz
Ciclos/hora	30	30	60	60	60	60	60	60	60	60	60
Rotação do motor	1610/ 1630 rpm	1600/ 1620 rpm	1600/ 1620 rpm	1600/ 1620 rpm	5240 rpm	1600 rpm	1600 rpm	5240 rpm	1620/ 1615 rpm	1620/ 1615 rpm	5270 rpm
Peso máximo do portão	300 Kg	400 Kg	400 Kg	400 Kg	400 Kg	600 Kg	600 Kg	600 Kg	800 Kg	800 Kg	800 Kg
Grau de proteção	IPX4	IPX4	IPX4	IPX4	IPX4	IPX4	IPX4	IPX4	IPX4	IPX4	IPX4
Faixa de temperatura	-5 °C / 50 °C	-5 °C / 50 °C	-5 °C / 50 °C	-5 °C / 50 °C	-5 °C / 50 °C	-5 °C / 50 °C	-5 °C / 50 °C	-5 °C / 50 °C	-5 °C / 50 °C	-5 °C / 50 °C	-5 °C / 50 °C
Tipo de isolamento	Classe I	Classe I	Classe I	Classe I	Classe I	Classe I	Classe I	Classe I	Classe I	Classe I	Classe I

2. Características

Este manual contém informações sobre precauções a serem tomadas durante o manuseio e a instalação dos produtos da linha de automatizadores de portões da Intelbras, juntamente com as instruções técnicas a serem seguidas durante a instalação, montagem e manutenção dos mesmos.

Informações para os usuários

- » Certifique-se de que a instalação e manutenção do seu produto da linha de automatizadores de portões será realizado apenas por pessoas qualificadas e capazes de executar os procedimentos técnicos descritos neste manual, de acordo com as normas de segurança aplicáveis, como por exemplo a NR-10 e NR-35.
- » Este manual e suas instruções fazem parte do produto e devem, portanto, serem guardados e suas diretrizes seguidas durante toda vida útil do produto.
- » Por favor, caso fique alguma dúvida entre em contato com o seu técnico instalador para obter mais informações sobre o produto.

Informações para os técnicos instaladores

- » Instaladores devem ler e compreender este manual antes da instalação do produto da linha de automatizadores de portões.
- » Mantenha este manual para consulta durante toda vida útil do produto.
- » Instaladores devem instruir os usuários de possíveis perigos e precauções necessárias.
- » Por favor, caso fique alguma dúvida entre em contato com o seu distribuidor ou suporte técnico Intelbras para obter mais informações do produto.

3. Acessórios

Abaixo estão os itens que compõem os acessórios dos automatizadores deslizantes:

intelbras

Manual do usuário

CP-1000 e CP-1001

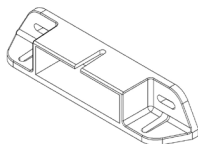
Central eletrônica para automatizadores de portões

Parabéns, você acaba de adquirir um produto com a qualidade e segurança Intelbras.

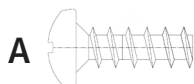
As centrais eletrônica para automatizador de portões CP-1000 e CP-1001 foram desenvolvidas para serem utilizadas em conjunto com um motor manualizado de até 1,5 cv na automação de portões eletrônicos. Possuem funções para controle de embargues, parada, desaceleração e freio. Podem ser acionadas a distância por controle remoto e permitem ainda o acionamento por botoeiras, interfone, antena RFID, central telefônica, controladores de acesso ou qualquer outro dispositivo de acionamento com saída do tipo contato seco. Através da central e suas saídas auxiliares também é possível controlar dispositivos externos, como sinalizador áudio/visual, fechaduras, lâmpadas ou outros dispositivos.

1× Manual do usuário

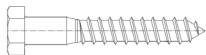
1× Manual de instalação



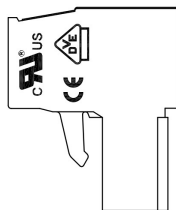
2× Suporte fim de curso externo



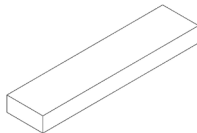
2× Parafuso aço CAB panela Fenda/
Philips rosca plástica 4×14 mm



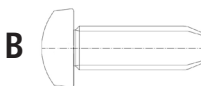
4× Parafuso aço sextavado 1/4" × 65 mm



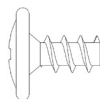
1× Conector PTH Block FM 1×3 vias



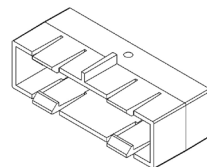
2× Ímã permanente ferrite 52×12,7 mm



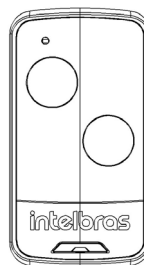
2× Parafuso aço CAB panela Fenda/
Philips trilobular 4×16 mm



2× Parafuso N/Perfurante aço Phillips
3×6 mm



2× Suporte fim de curso interno



2× Controle Remoto EP02



4× Arruela Lisa Ø17×7 mm



4× Bucha plástica 10×50 mm

Obs.: a linha DR300/DR400/DR600 Nylon acompanha o parafuso A ao invés do B.

4. Instalação



Perigo de choque elétrico

Todas as instalações devem ser realizadas conformes as normas locais e/ou nacionais vigentes. Na ausência destas deverá ser utilizada normas internacionais.

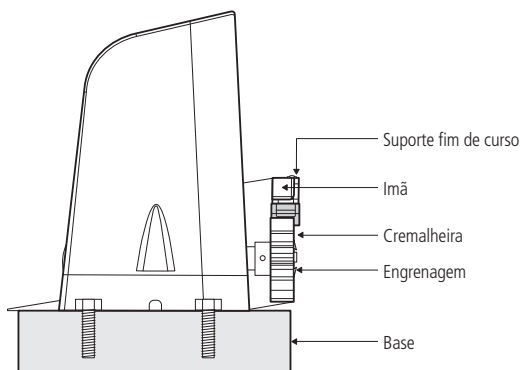
4.1. Instalação do automatizador

1. Para iniciar a instalação o técnico deve se certificar que a rede elétrica de alimentação é a especificada para o produto.
2. Caso não seja previsto no quadro elétrico, um disjuntor bipolar 10 A deve ser instalado antes do início dos trabalhos. Também é necessário que o equipamento seja aterrado.
3. Verifique o bom estado mecânico do portão antes da instalação e se não existe obstrução no movimento de abertura e fechamento do portão.
4. O instalador deve verificar se a faixa de temperatura marcada na unidade é adequada para o local.

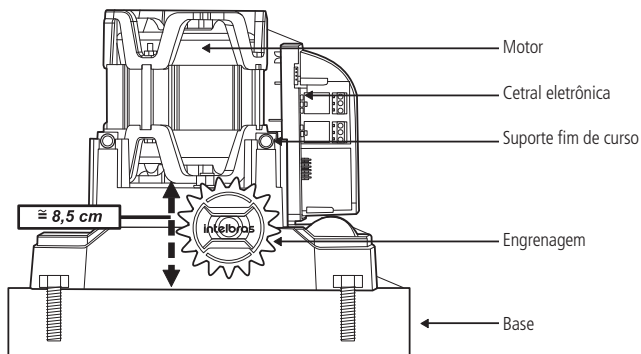


Atenção!

Instruções de segurança importantes. Siga todas as instruções, pois a instalação incorreta pode causar ferimentos graves.

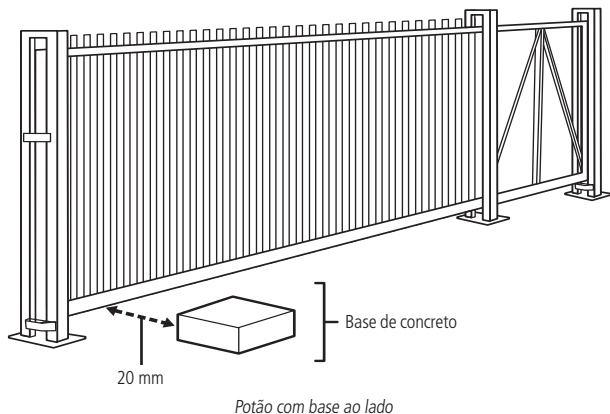


Automatizador montado, completo e de perfil

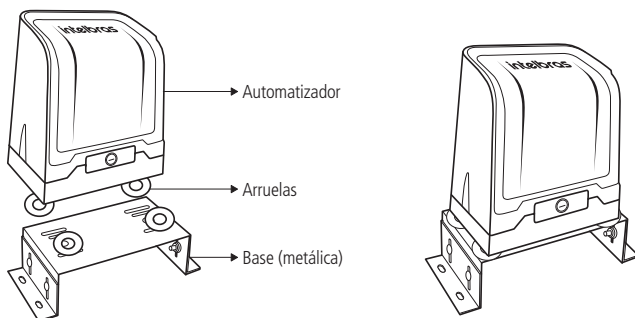


Automatizador instalado vista frontal, sem capa

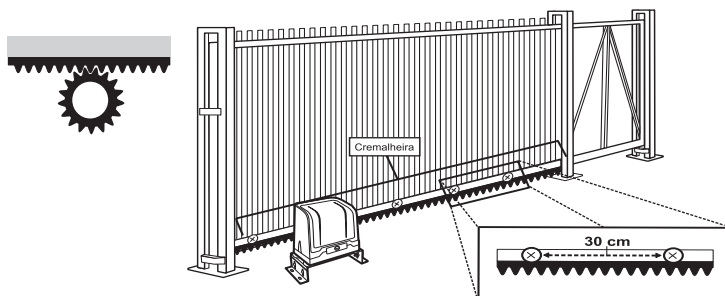
- Para instalação do acionador do portão automatizado é necessária uma base sólida, em concreto, metal ou em uma base aérea. Se essa base não existe é preciso construí-la.
- A base deve ser colocada de maneira com que a distância entre a engrenagem e a cremalheira do portão seja de 3,5 cm - 4,0 cm.



- Com as dimensões do automatizador marque os locais dos parafusos, adicione arruelas em cada local marcado e então parafuse o acionador a base.



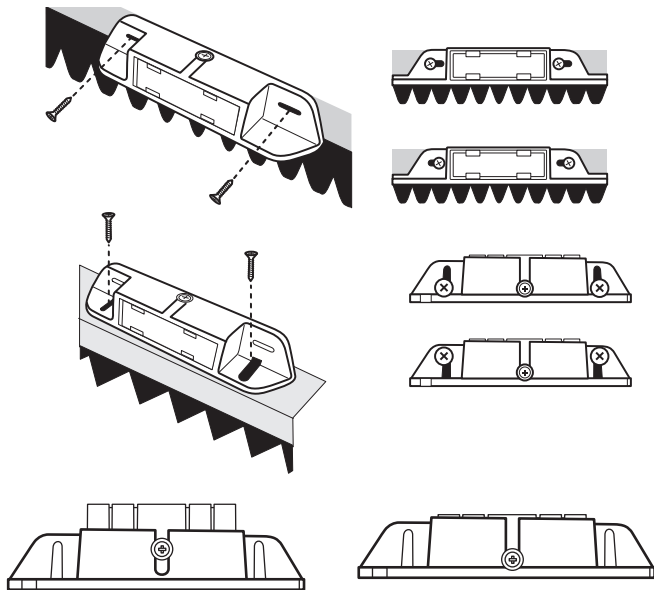
- Com o portão fechado posicione a cremalheira encostada no portão e apoiada em cima da engrenagem do automatizador. Então fixe-a ao portão com soldas ou parafusos a cada 30 cm.



- Desparafuse o automatizador, retire as arruelas e parafuse novamente o acionador à base. As arruelas foram retiradas criarem um espaçamento de aproximadamente 2 mm entre a cremalheira e a engrenagem, evitando assim o desgaste excessivo do equipamento.

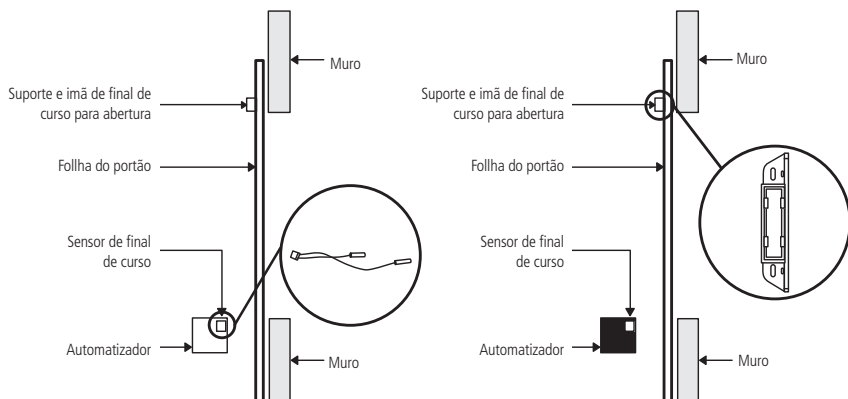
4.2. Instalação do sensor de fim de curso

1. Com o portão fechado, posicione na cremalheira, virado para o sensor de fim de curso do automatizador, o suporte do ímã onde será o final de curso da abertura do portão da maneira mais adequada.

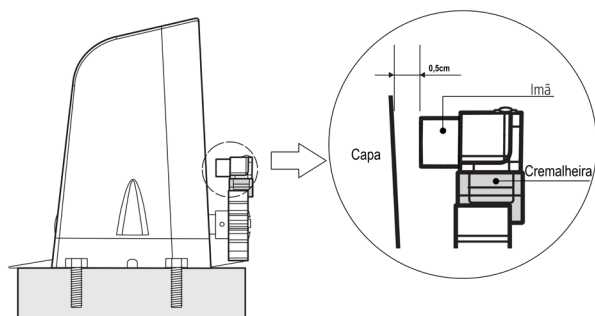


Ajustes possíveis para o suporte do ímã do sensor de fim de curso

2. Com o portão aberto, posicione na cremalheira, virado para o sensor de final de curso do automatizador, o suporte do ímã onde será o final de curso do fechamento do portão da maneira mais adequada.



3. Acione o automatizador para verificar o bom funcionamento do sensor de fim de curso.
4. Após instalação, verificar se a distância do imã está conforme a imagem abaixo.

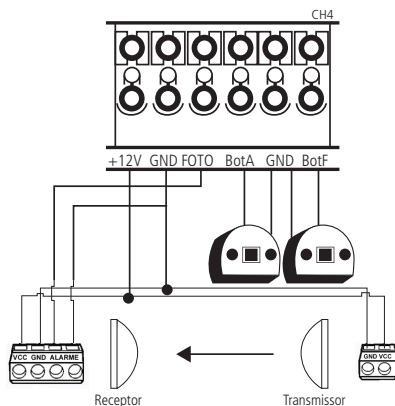


4.3. Instalação do sensor de Barreira antiesmagamento (Fotocélula)

Para a segurança do usuário é obrigatório a utilização do equipamento de segurança fotocélula, que funciona como um sensor de barreira no sistema (anti-aprisionamento). O kit deste acessório de segurança é vendido separadamente.

Para instalar o conjunto de fotocélula IVA 5015 Digital (indicada para a aplicação dos automatizadores deslizantes Intelbras) siga os passos abaixo:

1. Verifique se a tensão e corrente da fotocélula são compatíveis com a fonte auxiliar da central automatizadora do produto;
2. O dispositivo de segurança fotocélula deverá ser ligado na entrada Foto conforme a imagem abaixo;
3. Conecte a saída da fonte auxiliar a entrada da alimentação da fotocélula;



Atenção!

É obrigatório a instalação e uso de fotocélula (anti-aprisionamento) para evitar acidentes de colisão com pessoas ou bens materiais no percurso de fechamento do portão.

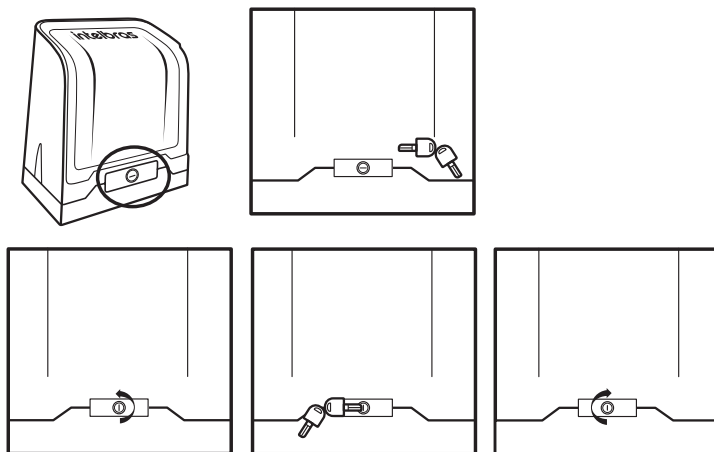
4.4. Configuração do automatizador do portão

Para mais detalhes sobre o processo de configuração da central eletrônica verifique o manual da placa do modelo especificado.

5. Sistema de desbloqueio

Se houver uma queda de energia e for necessário abrir ou fechar o portão eletrônico manualmente, será necessário desativar o equipamento. Para isto basta seguir o passo a passo abaixo:

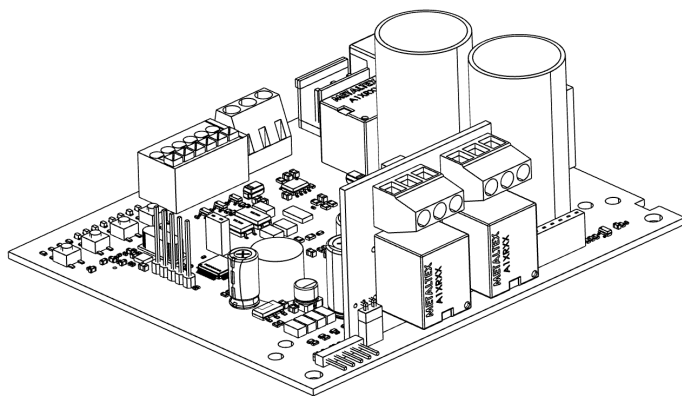
1. Gire a chave no sentido anti-horário para conseguir operá-la em modo manual.
2. Movimente a alavanca para esquerda.
3. Abre ou feche o portão de maneira manual.
4. Movimente a alavanca a posição inicial e gire a chave no sentido horário para voltar a operar no modo automático.



6. Guia para instalação e configuração da placa auxiliar CA 1000

Instalação e configuração para utilização da placa auxiliar CA 1000

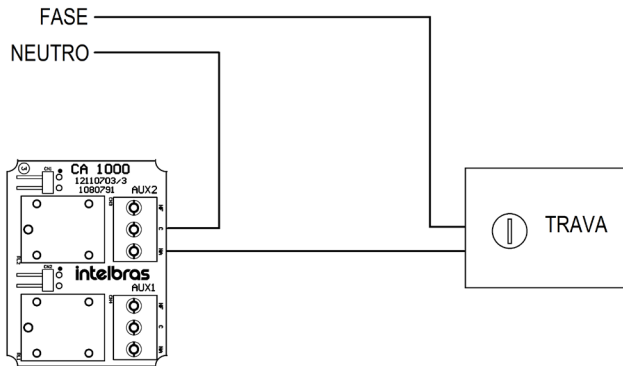
1. Instalação da placa auxiliar CA 1000:
Conectar a placa CA 1000 na central através dos conectores PGM1 e PGM2.



CA 1000 conectada à central CI 1000

2. Instalando uma Fechadura com a CA 1000:

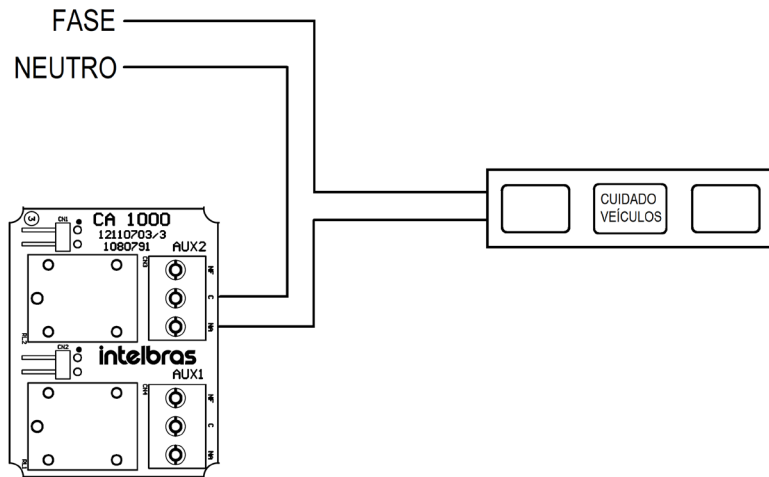
- » Esquema de ligação:



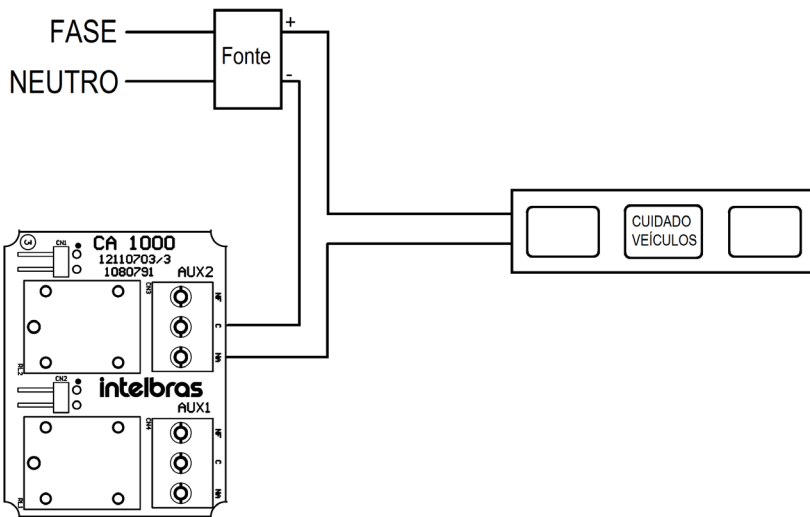
- » Configuração da central padrão:
 - » Pressionar a tecla *ESC* 1x. O LED1 começará a piscar.
 - » Caso tenha instalado no relé AUX1, pressionar a tecla "+" 7x, o LED8 piscará.
 - » Caso tenha instalado no relé AUX2, pressionar a tecla "+" 8x, o LED9 piscará.
 - » Para configurar o modo *FECHADURA*, pressione a tecla *OK*, pressione a tecla "+" 4x, os LEDs 1 a 5 ficarão acesos.
 - » Pressione a tecla *OK* novamente, um sinal sonoro de confirmação será emitido.
- » Configuração da central inversora:
 - » Pressionar a tecla *ESC* 1x. O LED1 começará a piscar.
 - » Pressionar a tecla "+" 7x. O LED7 começará a piscar.
 - » Caso tenha instalado no relé AUX1, pressionar a tecla *OK* de maneira curta, o LED1 acenderá.
 - » Caso tenha instalado no relé AUX2, pressionar a tecla *OK* de maneira longa (segure o botão *OK* por pelo menos 3s), o LED1 acenderá.
 - » Para configurar o modo *FECHADURA*, pressione a tecla "+" 4x, os LEDs 1 a 5 ficarão acesos.
 - » Pressione a tecla *OK* novamente, um sinal sonoro de confirmação será emitido.
- » Lembrando que neste modo, a saída aciona e controla uma fechadura e será acionada por 2 segundos antes de abrir o portão e antes de fechar completamente o portão. Para garantir que o portão só será acionado com a fechadura destravada, quando este modo estiver ativo, o acionamento do portão será atrasado em 1 segundo. Caso a trava utilizada possua temporizador, ele deve ser desabilitado.

3. Instalando uma sinaleira com a CA 1000:

- » Esquema de ligação sinaleira alimentada por 127 V ou 220 V:



- » Esquema de ligação sinaleira alimentada por uma fonte externa.



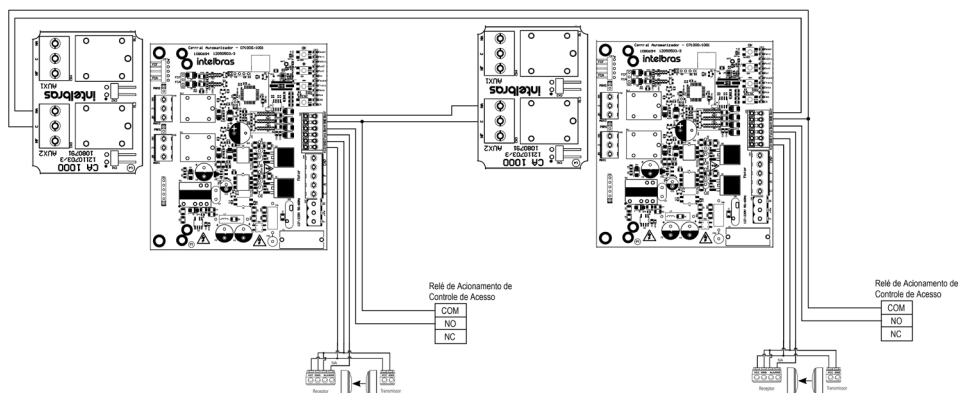
- » Configuração da central padrão:

- » Pressionar a tecla *ESC* 1x. O LED1 começará a piscar.
- » Caso tenha instalado no relé AUX1, pressionar a tecla "+" 7x, o LED8 piscará.
- » Caso tenha instalado no relé AUX2, pressionar a tecla "+" 8x, o LED9 piscará.
- » Para configurar o modo *ABERTO*, pressione a tecla *OK*, pressione a tecla "+" 1x, os LEDs 1 e 2 ficarão acesos.
- » Pressione a tecla *OK* novamente, um sinal sonoro de confirmação será emitido.

- » Configuração da central inversora:
 - » Pressionar a tecla *ESC* 1x. O LED1 começará a piscar.
 - » Pressionar a tecla "+" 7x. O LED7 começará a piscar.
 - » Caso tenha instalado no relé AUX1, pressionar a tecla *OK* de maneira curta, o LED1 acenderá.
 - » Caso tenha instalado no relé AUX2, pressionar a tecla *OK* de maneira longa (segure o botão *OK* por pelo menos 3s), o LED1 acenderá.
 - » Para configurar o modo *ABERTO*, pressione a tecla "+" 1x, os LEDs 1 e 2 ficarão acesos.
 - » Pressione a tecla *OK* novamente, um sinal sonoro de confirmação será emitido.
 - » Lembrando que neste modo, a saída ficará ativa enquanto o portão estiver aberto.

4. Intertravamento entre dois automatizadores

- » Esquema de ligação:



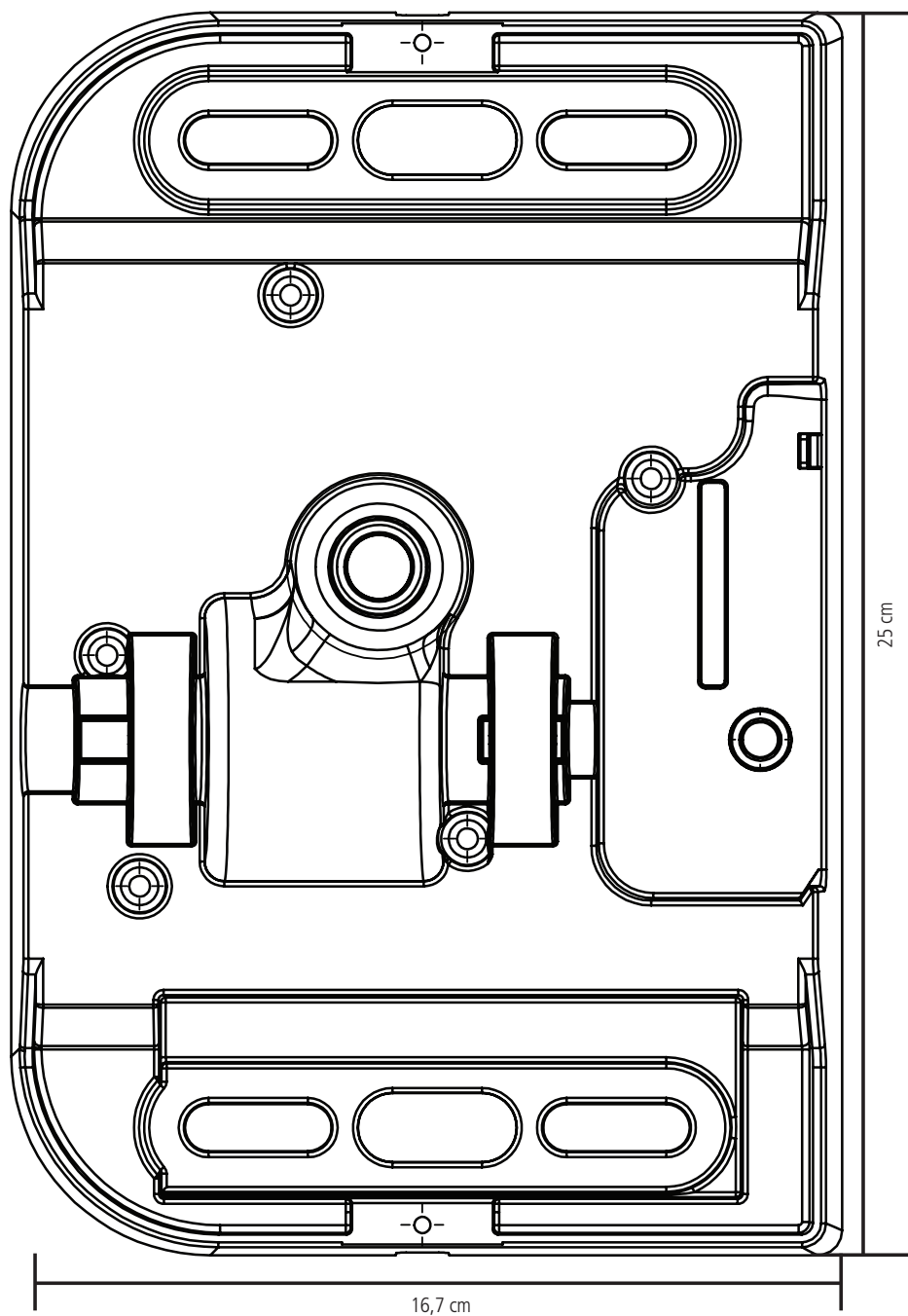
- » Configuração da central padrão (Realizar nas duas centrais):
 - » **Passo 1:** configurar a saída auxiliar.
 - » Pressione a tecla *ESC* 1x, o LED1 piscará;
 - » Pressione a tecla + 8x, o LED9 piscará.
 - » Pressione a tecla *OK*, os LEDs 1-12 mostrarão a programação atual.
 - » Utilizando as teclas + e -, selecione a função *ABERTO*, LED2.
 - » Confirme a programação pela tecla *OK*.
 - » **Passo 2:** configurar a botoeira para modo duplo.
 - » Pressione a tecla *ESC* 1x, o LED1 piscará.
 - » Pressione a tecla + 6x, o LED7 piscará.
 - » Pressione a tecla *OK*, os LEDs 1-4 mostrarão a programação atual.
 - » Utilizando as teclas + e - selecione o modo *DUPLA*, LED1.
 - » Confirme a programação pela tecla *OK*.

- » Configuração da central inversora (Realizar nas duas centrais):
 - » **Passo 1:** configurar a saída auxiliar.
 - » Pressione a tecla *ESC* 1x, o LED1 piscará;
 - » Pressione a tecla + 7x, o LED8 piscará.
 - » Pressione a tecla *OK* de maneira longa, os LEDs 1-12 mostrarão a programação atual.
 - » Utilizando as teclas + e -, selecione a função *ABERTO*, LED2.
 - » Confirme a programação pela tecla *OK*.
 - » **Passo 2:** configurar a botoeira para modo duplo.
 - » Pressione a tecla *ESC* 1x, o LED1 piscará.
 - » Pressione a tecla + 6x, o LED7 piscará.
 - » Pressione a tecla *OK*, os LEDs 1-4 mostrarão a programação atual.
 - » Utilizando as teclas + e - selecione o modo *DUPLA*, LED1.
 - » Confirme a programação pela tecla *OK*.

7. Dúvidas frequentes

Dúvida	Causa	Solução
O portão não se mexe quando pressionado o botão de um controle	<ol style="list-style-type: none"> 1. Alimentação mal conectada. 2. Motor no modo manual. 3. Problema nos sensores de barreira. 4. Fusível queimado. 5. Memória da central apagada. 	<ol style="list-style-type: none"> 1. Certifique-se que a alimentação esta corretamente ligada. 2. Coloque o motor em modo automático. 3. Certifique-se que os sensores de barreira estão instalados corretamente. 4. Substitua o fusível. 5. Grave o controle novamente.
O motor não funciona quando apertado um botão de um controle	<ol style="list-style-type: none"> 1. A bateria do controle está fraca. 2. O controle não foi gravado na central. 	<ol style="list-style-type: none"> 1. Substitua a bateria por outra do mesmo tipo. 2. Grave o controle na central.
O portão não abre completamente	Botão gravado como função pedestre.	Use um botão configurado para abrir/fechar completamente o portão.

8. Dimensional da base do automatizador



Termo de garantia

Fica expresso que esta garantia contratual é conferida mediante as seguintes condições:

Nome do cliente:

Assinatura do cliente:

Nº da nota fiscal:

Data da compra:

Modelo:

Nº de série:

Revendedor:

1. Todas as partes, peças e componentes do produto são garantidos contra eventuais vícios de fabricação, que porventura venham a apresentar, pelo prazo de 1 (um) ano – sendo este de 90 (noventa) dias de garantia legal e 9 (nove) meses de garantia contratual –, contado a partir da data da compra do produto pelo Senhor Consumidor, conforme consta na nota fiscal de compra do produto, que é parte integrante deste Termo em todo o território nacional. Esta garantia contratual compreende a troca gratuita de partes, peças e componentes que apresentarem vício de fabricação, incluindo as despesas com a mão de obra utilizada nesse reparo. Caso não seja constatado vício de fabricação, e sim vício(s) proveniente(s) de uso inadequado, o Senhor Consumidor arcará com essas despesas.
2. A instalação do produto deve ser feita de acordo com o Manual do Produto e/ou Guia de Instalação. Caso seu produto necessite a instalação e configuração por um técnico capacitado, procure um profissional idôneo e especializado, sendo que os custos desses serviços não estão inclusos no valor do produto.
3. Constatado o vício, o Senhor Consumidor deverá imediatamente comunicar-se com o Serviço Autorizado mais próximo que conste na relação oferecida pelo fabricante – somente estes estão autorizados a examinar e sanar o defeito durante o prazo de garantia aqui previsto. Se isso não for respeitado, esta garantia perderá sua validade, pois estará caracterizada a violação do produto.
4. Na eventualidade de o Senhor Consumidor solicitar atendimento domiciliar, deverá encaminhar-se ao Serviço Autorizado mais próximo para consulta da taxa de visita técnica. Caso seja constatada a necessidade da retirada do produto, as despesas decorrentes, como as de transporte e segurança de ida e volta do produto, ficam sob a responsabilidade do Senhor Consumidor.
5. A garantia perderá totalmente sua validade na ocorrência de quaisquer das hipóteses a seguir: a) se o vício não for de fabricação, mas sim causado pelo Senhor Consumidor ou por terceiros estranhos ao fabricante; b) se os danos ao produto forem oriundos de acidentes, sinistros, agentes da natureza (raios, inundações, desabamentos, etc.), umidade, tensão na rede elétrica (sobretensão provocada por acidentes ou flutuações excessivas na rede), instalação/uso em desacordo com o manual do usuário ou decorrentes do desgaste natural das partes, peças e componentes; c) se o produto tiver sofrido influência de natureza química, eletromagnética, elétrica ou animal (insetos, etc.); d) se o número de série do produto tiver sido adulterado ou rasurado; e) se o aparelho tiver sido violado.
6. Esta garantia não cobre perda de dados, portanto, recomenda-se, se for o caso do produto, que o Consumidor faça uma cópia de segurança regularmente dos dados que constam no produto.
7. A Intelbras não se responsabiliza pela instalação deste produto, e também por eventuais tentativas de fraudes e/ou sabotagens em seus produtos. Mantenha as atualizações do software e aplicativos utilizados em dia, se for o caso, assim como as proteções de rede necessárias para proteção contra invasões (hackers). O equipamento é garantido contra vícios dentro das suas condições normais de uso, sendo importante que se tenha ciência de que, por ser um equipamento eletrônico, não está livre de fraudes e burlas que possam interferir no seu correto funcionamento.
8. Após sua vida útil, o produto deve ser entregue a uma assistência técnica autorizada da Intelbras ou realizar diretamente a destinação final ambientalmente adequada evitando impactos ambientais e a saúde. Caso prefira, a pilha/bateria assim como demais eletrônicos da marca Intelbras sem uso, pode ser descartado em qualquer ponto de coleta da Green Eletron (gestora de resíduos eletroeletrônicos a qual somos associados). Em caso de dúvida sobre o processo de logística reversa, entre em contato conosco pelos telefones (48) 2106-0006 ou 0800 704 2767 (de segunda a sexta-feira das 08 às 20h e aos sábados das 08 às 18h) ou através do e-mail suporte@intelbras.com.br.

Sendo estas as condições deste Termo de Garantia complementar, a Intelbras S/A se reserva o direito de alterar as características gerais, técnicas e estéticas de seus produtos sem aviso prévio.


Todas as imagens deste manual são ilustrativas.

Produto beneficiado pela Legislação de Informática.

intelbras



fale com a gente

Suporte a clientes:  (48) 2106 0006

Fórum: forum.intelbras.com.br

Suporte via chat: chat.intelbras.com.br

Suporte via e-mail: suporte@intelbras.com.br

SAC: 0800 7042767

Onde comprar? Quem instala?: 0800 7245115

Produzido por: Intelbras S/A – Indústria de Telecomunicação Eletrônica Brasileira
Rodovia SC 281, km 4,5 – Sertão do Maruim – São José/SC – 88122-001
CNPJ 82.901.000/0014-41 – www.intelbras.com.br