

# intelbras

---

Manual do usuário

**PD 300**



**PD 300**

## **Automatizador de porta deslizante**

Parabéns, você acaba de adquirir um produto com a qualidade e segurança Intelbras. Para desfrutar de suas funcionalidades é necessário que você tenha alguns cuidados. As informações contidas neste manual de instrução são importantes para sua segurança.

Recomendamos que a instalação elétrica, montagem e programação do produto sejam feitas por mão de obra qualificada, evitando assim, acidentes e a perda da garantia.

Durante a configuração e/ou operação do seu automatizador, o devido cuidado deve ser tomado ao usuário ou técnico especializado, seguindo sempre as instruções contidas neste manual.

# Cuidados e segurança

---

**Atenção:** é importante seguir essas instruções para a segurança das pessoas. Guarde este manual e estas instruções para uso futuro.

- » LGPD - Lei Geral de Proteção de Dados Pessoais: a Intelbras não acessa, transfere, capta, nem realiza qualquer outro tipo de tratamento de dados pessoais a partir deste produto.
- » O instalador deve verificar se a faixa de temperatura marcada na unidade é adequada para o local.
- » Verifique se o peso e as dimensões da porta estão dentro dos limites de operação especificados.
- » Desconecte imediatamente a alimentação elétrica se substâncias líquidas penetrarem nos dispositivos do automatizador.
- » As operações de manutenção e reparos podem ser realizadas somente por técnicos qualificados.
- » Desconecte a alimentação elétrica ao realizar manutenção.
- » Não permita que crianças brinquem com os controles do equipamento. Mantenha os controles remotos afastados de crianças.
- » Certifique-se de que o aterramento esteja bem conectado antes de conectar a alimentação elétrica.
- » Este aparelho não se destina à utilização por pessoas (inclusive crianças) com capacidades físicas, sensoriais ou mentais reduzidas, ou por pessoas com falta de experiência e conhecimento, a menos que tenham recebido instruções referentes à utilização do aparelho ou estejam sob a supervisão de uma pessoa responsável pela sua segurança.
- » Recomenda-se que as crianças sejam vigiadas para assegurar que elas não estejam brincando com o aparelho.
- » Antes de fazer a instalação do equipamento é importante que se verifique o bom funcionamento da porta e em especial as roldanas.

# Índice

1. Especificações técnicas	5
2. Características	5
2.1. Aplicação	5
3. Instalação	6
3.1. Conteúdo da embalagem	6
3.2. Instalando o produto	7
3.3. Aplicação do suporte de montagem	8
3.4. Instalação do conector de correia	8
3.5. Instalação do mecanismo 1 (usar o suporte)	9
3.6. Instalação do mecanismo 2 (montagem superior)	12
4. Ajuste de dados	14
4.1. Configuração da função DIP	15
4.2. Processo de aprendizado	16
5. Configuração do controle / botão sem fio	16
5.1. Introdução do terminal	17
5.2. Exemplos de ligações	18
6. Dúvidas frequentes	21
Termo de garantia	22

# 1. Especificações técnicas

---

Peso máximo da porta (simples)	80 kg
Peso máximo da porta (dupla)	60 kg
Largura da folha da porta	1,2 m (máximo)
Velocidade de abertura	100~410 mm/s (ajustável)
Velocidade de fechamento	120~220 mm/s (ajustável)
Detalhes do motor	24 V / 40 W / 3000 rpm
Tempo de espera	0-20s
Tensão	AC100-240 V
Temperatura de operação	-10 °C~50 °C
Comprimento do trilho	2,2 m
	3 m
Corrente máxima	800 mA

**Obs.:** corrente máxima de operação 800 mA fornecida pela central nas saídas.

## 2. Características

---

- » Fácil de instalar, sem alterar a estrutura existente da porta.
- » Tamanho compacto, aparência agradável e design moderno.
- » O sistema pode ser aplicado com sensor, controle remoto, botão de pressão, interruptor para animais de estimação, fotocélula, leitor de cartão, travamento e assim por diante.

### 2.1. Aplicação

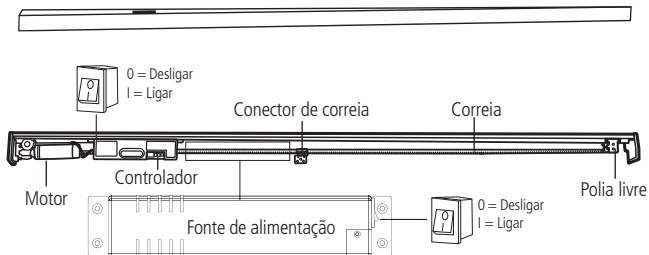
- » Porta para escritório, frente de loja e corredores.
- » Porta para cozinha e varanda.

## 3. Instalação

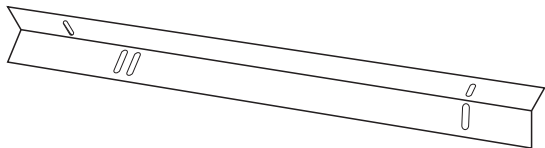
### 3.1. Conteúdo da embalagem

- » 1× automatizador de porta;
- » 1× manual do usuário;
- » 1× kit de instalação.

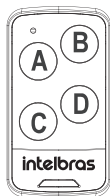
### Produto



- » Suporte de montagem.



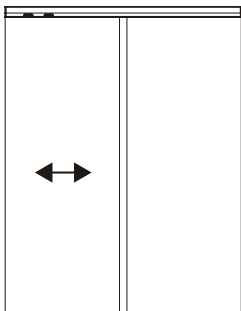
### Itens opcionais (comprados a parte)



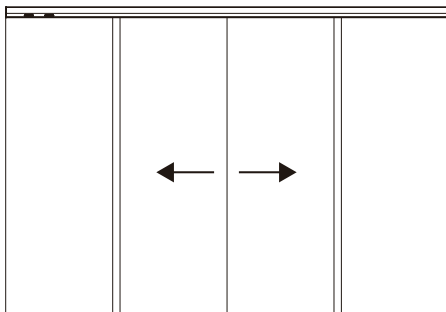
Controle remoto EP 04 de 4 teclas

## 3.2. Instalando o produto

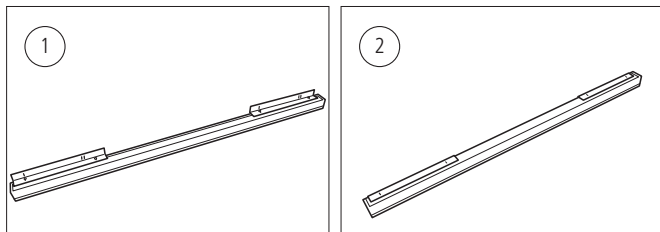
### Abertura simples



### Abertura dupla

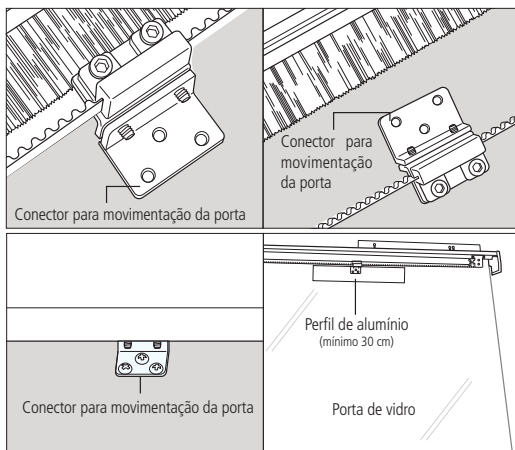


### 3.3. Aplicação do suporte de montagem



### 3.4. Instalação do conector de correia

Existem dois mecanismos de instalação do conector da correia, a instalação padrão é o mecanismo 1.



**Obs.:** » A área em cinza representa a estrutura da porta.

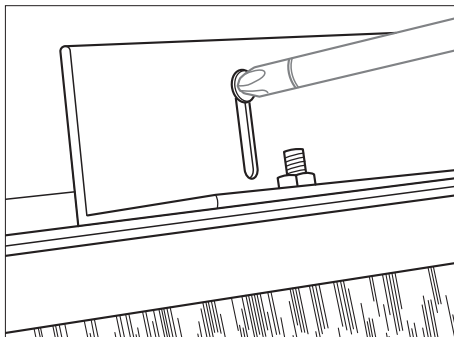
» Para portas de vidro é necessário incluir um perfil de alumínio<sup>1</sup> na parte superior da porta de no mínimo 30 cm, esse perfil será utilizado para fixação do conector da correia, para realizar a movimentação da porta.

<sup>1</sup> Perfil não incluso.

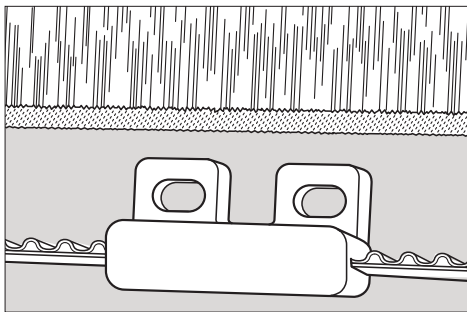


### 3.5. Instalação do mecanismo 1 (usar o suporte)

1. Mova o operador para garantir que o conector da correia está bem fixo e apertado na folha da porta;

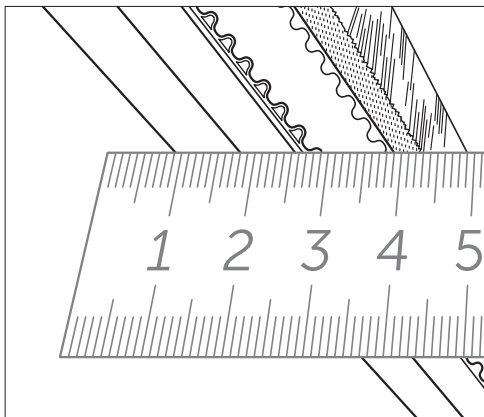


2. Remova a parte metálica do conector da correia;

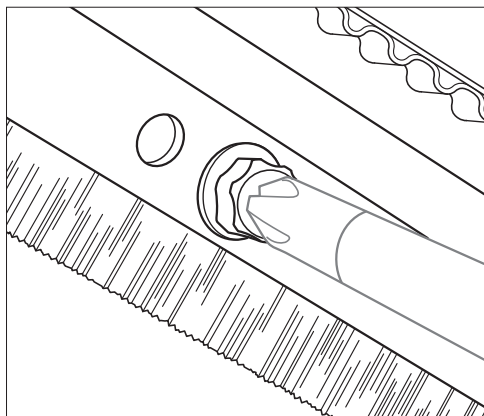


**Obs.:** a área em cinza representa a estrutura da porta.

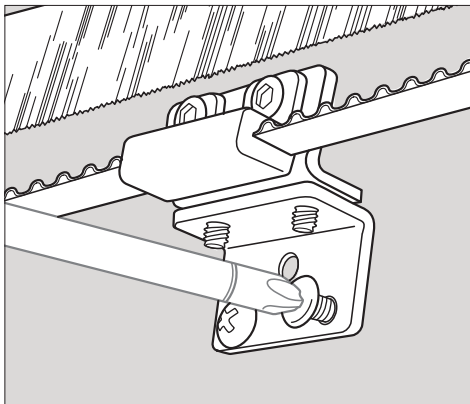
3. Mova o operador para garantir que a distância entre a folha da porta e a correia seja de cerca de 17 mm;



4. Aperte o parafuso na placa de instalação;

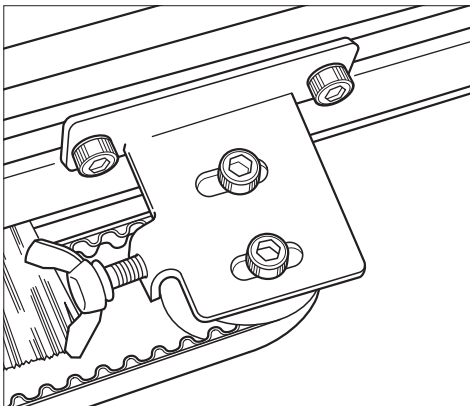


5. Mova o conector do cinto para o meio da folha da porta, conecte a porta com o conector da correia;



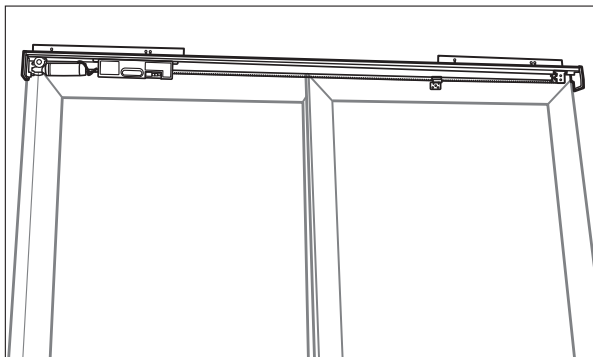
**Obs.:** a área em cinza representa a estrutura da porta.

6. Ajuste de tensão: afrouxe o parafuso de fixação, ajuste a tensão da correia apertando o parafuso de ajuste no sentido horário;

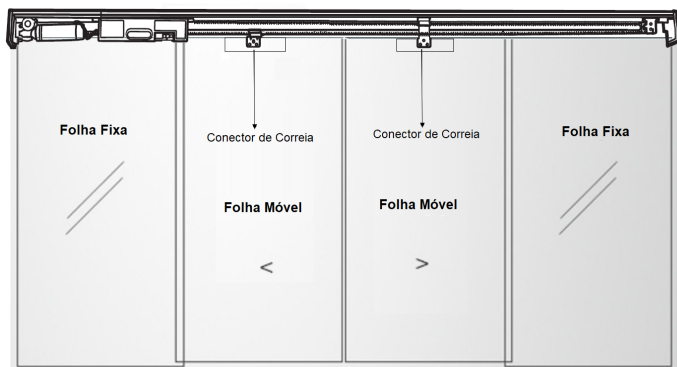


## 7. Visão completa após a instalação;

Porta simples:



Porta dupla:



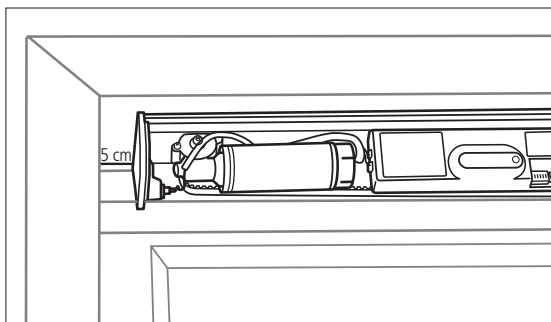
8. Ligue e ajuste o operador (consulte o item 4. *Ajuste de dados*);

9. Coloque a cobertura do operador após o ajuste.

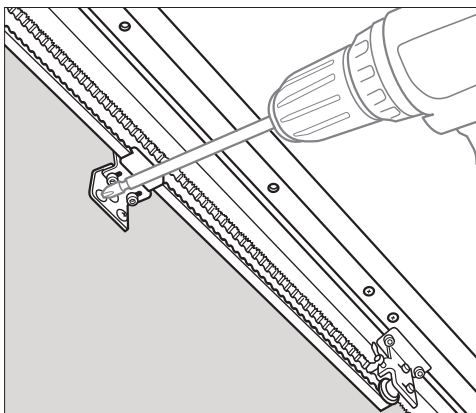
### 3.6. Instalação do mecanismo 2 (montagem superior)

1. Corte o comprimento do operador, consulte o tamanho da porta (reduza 5 cm do tamanho da porta);

- Coloque o operador na posição correta (imagem abaixo), deixe 5 cm do lado esquerdo e certifique-se de que o lado direito está perto da porta;



- A distância entre a correia e a folha da porta é de cerca de 17 mm;
- Aperte o parafuso após a posição de instalação ser confirmada;
- Mova o conector da correia para o meio da folha da porta e certifique-se de que está na horizontal, em seguida, aperte o parafuso;



**Obs.:** a área em cinza representa a estrutura da porta.

- Ligue e ajuste o operador (consulte o item 4. Ajuste de dados).

## 4. Ajuste de dados

---

- » **Velocidade:** ajuste de velocidade, abertura 10-41 cm/s, fechamento 12-22 cm/s;
- » **Modo Fechar:** se a velocidade de abertura for abaixo de 80%, abertura e fechamento terão a mesma velocidade. Se a velocidade de abertura for acima de 80%, a velocidade de fechamento será a metade da abertura;
- » **Sem borracha:** se a velocidade de abertura for abaixo de 50%, abertura e fechamento terão a mesma velocidade. Se a velocidade de abertura for superior a 50%, a velocidade de fechamento será metade da abertura;
- » **Tempo de espera:** 0-20 (ajustável) tempo que a porta se mantém aberta até fechar.

### Existem cinco modos disponíveis:

---



**Automático:** a porta abrirá quando um sensor for acionado e fechará após o tempo de permanência predefinido ter decorrido (todos os sinais funcionando normalmente).

---



**Modo Manter aberta:** a porta será aberta e permanecerá aberta até que outro modo seja selecionado.

---



**Modo de Travamento:** a porta será fechada e permanecerá fechada até que outro modo seja selecionado pelo sistema remoto. O sistema irá travar se houver um E-trava conectado a ela (nesse modo apenas aceitará o comando do controle remoto).

---



**Modo Pet:** para uso com sensores para animais de estimação e quando a largura de abertura de um animal de estimação foi definida (conforme orientado no item *Processo de aprendizado*, nesse manual). Irá abrir a porta para a largura de abertura do animal de estimação quando qualquer sensor de animal de estimação for acionado e fechar após o tempo de permanência predefinido ter decorrido.

---



**Modo Manual:** a porta pode ser operada manualmente, o sistema não acionará o botão de seleção de função da porta.

---



Seleção de função da porta.

---

## 4.1. Configuração da função *DIP*

Interruptor <i>DIP</i>	Ligado (para cima)	Desligado (para baixo)
1. Direção E/D	Ligado: abertura à esquerda Desligado: abertura à direita	
2. Modo de alternância	Ative para abrir, ative para fechar	Modo normal
3. Alarme	Alarme ativado	Alarme desativado
4. Empurre e vá	Ligado	Desligado
5. Fechar	Travamento automático depois de totalmente fechada	Travamento apenas com sinal de travamento total
6. Modo de travamento	Ambientes com maior resistência	Operação normal

### » **Direção E/D:**

- » Com a chave na posição Ligado a porta abrirá para a esquerda.
- » Com a chave na posição Desligado a porta abrirá para a direita.

### » **Modo de alternância:**

- » Com a chave na posição Ligado deve se fazer um comando para abri e um comando para fechar a porta
- » Com a chave na posição Desligado Precisa realizar apenas o comando de abertura e a porta fecha automaticamente.

### » **Alarme:**

- » Com a chave na posição Ligado o automatizador emitirá um bip toda vez que a porta for acionada.
- » Com a chave na posição Desligado o automatizador não emitirá o bip.

### » **Empurre e vá:**

- » Com a chave na posição Ligado o automatizador abrirá a porta quando empurrada para abrir.
- » Com a chave na posição Desligado o automatizador mantém a porta fechada caso tente abrir manualmente.

### » **Fechar:**

- » Com a chave na posição Ligado o automatizador acionará eletroímã toda vez que a porta estiver fechada.
- » Com a chave na posição Desligado o automatizador só acionará o eletroímã pela função trava total do controle remoto EP 04.

» **Modo de travamento:**

- » Com a chave na posição Ligado é utilizado quando a estrutura da porta possui algum renitência ou borracha no batente.
- » Com a chave na posição Desligado quando a estrutura da porta não usa borracha no batente ou não sofre resistência no acionamento.

## 4.2. Processo de aprendizado

Ligue o interruptor de energia, certifique-se de que o DIP 1 está correto, se a direção estiver errada, mude o DIP para a direção oposta, desligue a energia e certifique-se de que a porta esteja totalmente fechada e, em seguida, ligue novamente.

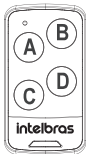
- » **Aprendizado de largura de abertura (Pet):** flash indicador de modo *Pet*, a porta começará a abrir lentamente. Coloque o obstáculo na posição que você precisa e após uma curta pausa a porta fechará lentamente. O processo de aprendizado será feito após a porta fechar totalmente, aprendizado de largura de abertura padrão.
- » **Aprendizado de percurso:** após o aprendizado *Pet*, o automatizador irá iniciar o aprendizado de percurso, a porta irá abrir e fechar lentamente, quando a porta estiver totalmente fechada e o indicador de modo automático acender, o processo de aprendizado estará concluído.

**Obs.:** o processo de aprendizado se repete toda vez que a porta for energizada.

## 5. Configuração do controle / botão sem fio

---

### Modo de controle remoto



- » **A sempre aberta:** a porta se manterá sempre aberta, até que receba um novo comando do controle remoto.
- » **B automático:** a porta voltará a respeitar o fechamento automático.
- » **C abrir e fechar uma vez:** a porta irá abrir e fechar uma vez.
- » **D trava total:** a porta ficará travada até receber o próximo comando pelo controle.

*Controle remoto EP 04 de 4 teclas*

**Obs.:** para garantir o funcionamento correto do produto via controle remoto, deve ser usado apenas o controle remoto EP 04.

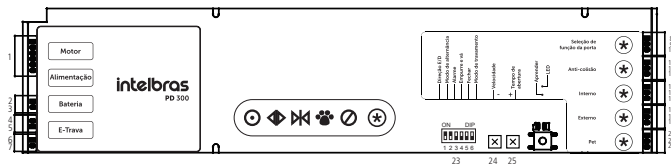
- » **Adicionar o controle:** pressione o botão *Aprender* no controlador por 5s, e então o LED acenderá. Após isso, libere o botão *Aprender* e pressione o botão A, o LED irá piscar confirmando a gravação significando que todos os botões do controle foram cadastrados. Podem ser adicionados até 15 controles remotos EP 04.



- » **Deletar controle:** pressione e segure o botão *Aprender*, após 10 segundos o LED irá piscar e emitirá um aviso sonoro confirmando o comando.
- » **Adicionar Botoeira sem fio BT 100:** pressione o botão *Aprender* no controlador por 5s, e então o LED acenderá. Após isso, libere o botão *Aprender* e pressione o botão sem fio, o LED irá piscar confirmando a gravação.
- » **Deletar o botão sem fio:** pressione e segure o botão *Aprender*, após 10 segundos o LED irá piscar e emitirá um aviso sonoro confirmando o comando.

**Obs.:** quando for realizado o comando para deletar o controle ou botão sem fio, automaticamente serão deletados todos os dispositivos da memória.

## 5.1. Introdução do terminal



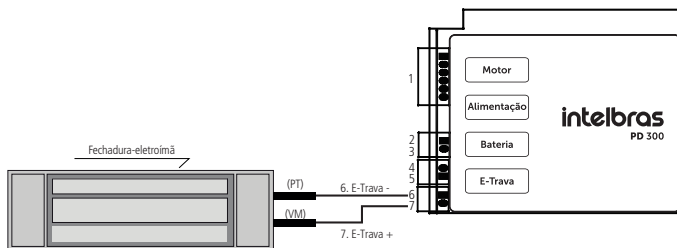
**Obs.:** as entradas dos sensores são NPN, (normalmente polarizada negativo).

- |   |  |
|---|--|
| 1. Terminal motor                         | 15. DC 13 V+                                 |
| 2. DC24 V+                                | 16. GND                                      |
| 3. GND                                    | 17. Sensor externo                           |
| 4. UPS+                                   | 18. DC 13 V+                                 |
| 5. UPS-                                   | 19. GND                                      |
| 6. E-Trava-                               | 20. Terminal de sinal de animal de estimação |
| 7. E-Trava+                               | 21. DC13 V+                                  |
| 8. Terminal de sinal de seleção de função | 22. GND                                      |
| 9. DC13 V+                                | 23. Interruptor DIP de seleção de função     |
| 10. GND                                   | 24. Botão de ajuste de velocidade aberto     |
| 11. Terminal de sinal de anti-colisão     | 25. Botão de ajuste de tempo de abertura     |
| 12. DC 13 V+                              |  |
| 13. GND                                   |  |
| 14. Sensor interno                        |  |

## 5.2. Exemplos de ligações

### E-Trava

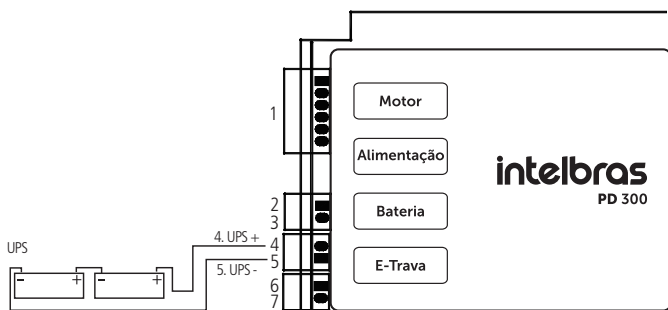
**Dica:** pode ser utilizada uma fechadura-eletoirmã Intelbras ligada diretamente na central do automatizador PD 300.



**Obs.:** a corrente de operação da fechadura eletroímã deve ser menor do que 800 mA.

### Banco de bateria UPS +

**Dica:** indicamos utilizar 2 baterias Intelbras de 12 V 7 Ah.

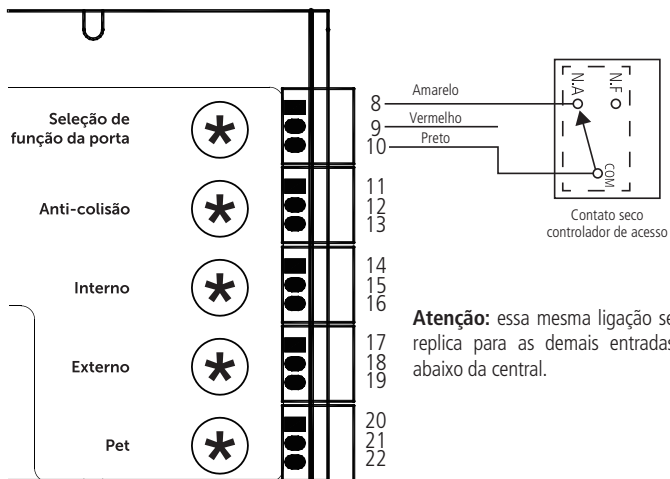


**Obs.:** » A central do automatizador não recarrega a bateria.

- » A bateria é somente utilizada quando faltar alimentação/energia elétrica no automatizador.

## Ligação para as funções

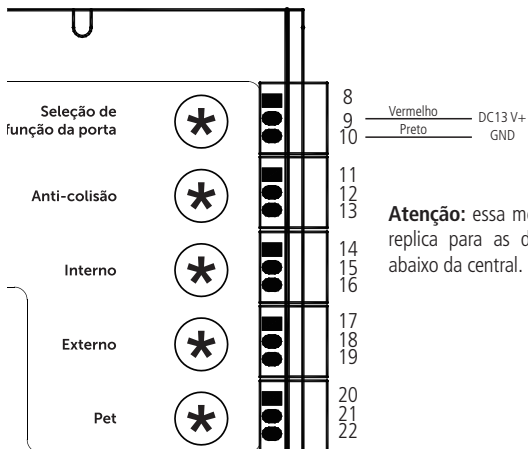
Seleção das funções, *Anti-colisão, Interno, Externo e Pet.*



- » **Seleção de função:** essa função é para modificar as funções do controlador PD 300 através de uma botoeira.
- » **Anti-colisão:** indicada para fazer a instalação de equipamento anti-colisão, onde evita que o automatizador feche quando tenha alguém/algo embaixo do automatizador.
- » **Interno:** indicada para realizar a instalação de radar, botoeira ou controlador de acesso para abrir a porta.
- » **Externo:** indicada para realizar a instalação de radar, botoeira ou controlador de acesso para abrir a porta.
- » **Pet:** indicada para realizar a instalação de um radar, para abertura da porta por animal de estimação.

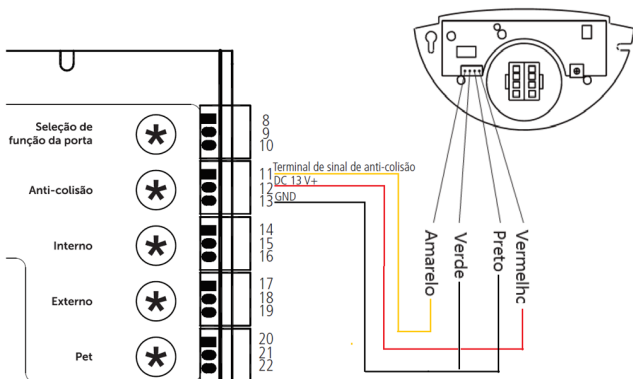
## Saídas auxiliares de alimentação 13 V

» **Saída auxiliar:** indicada para alimentação de equipamento externo, com saída até 13 V e corrente abaixo de 800 mA total.



**Atenção:** essa mesma ligação se replica para as demais entradas abaixo da central.

## Ligação do sensor, Interno, Externo e Pet



**Obs.:** ligação para sensor Intelbras RP 100, caso use outro modelo de sensor favor consultar o manual do produto escolhido.

## 6. Dúvidas frequentes

Dúvida	Causa	Solução
A porta não abre totalmente após o ciclo de aprendizado.	Ciclo de aprendizado incompleto.	Remova a cobertura externa (se já instalada). Desligue o sistema no interruptor do controlador. Feche a porta manualmente. Continue pressionando o botão seletor de função e ligue o interruptor do controlador. Após ouvir o som <i>bi</i> , teste novamente após a conclusão do ciclo de aprendizado. Reinstale a cobertura externa.
A porta não trava totalmente. Porta aberta novamente após fechar.	Encaixe incorreto do suporte e das peças.	Verifique e ajuste as condições do suporte e das peças, desligue o interruptor do controlador, feche a porta manualmente, reinicie o sistema, teste novamente após a conclusão do ciclo de aprendizado, remonte a cobertura externa.
A porta não abre e fecha totalmente.	Existe resistência entre o sistema e a porta.	Gire o DIP 6 para o modo <i>Borracha</i> .
Parada da porta no processo de abertura ou fechamento, os indicadores de travamento total e animal de estimação piscam.	Existe resistência entre o sistema e a porta.	Encontre o item de resistência e remova-o.
Porta aberta sem qualquer comando.	<b>Causa 1:</b> interferência de sinal remoto.	<b>Solução 1:</b> abra a cobertura, exclua toda a memória remota e configure novamente.
	<b>Causa 2:</b> a configuração do sensor é muito sensível.	<b>Solução 2:</b> tire a cobertura do sensor, ajuste a sensibilidade pelo botão.
A porta não abre.	A porta está travada por E-trava.	U-trava do sistema.

# Termo de garantia

---

Fica expresso que esta garantia contratual é conferida mediante as seguintes condições:

---

Nome do cliente:

Assinatura do cliente:

Nº da nota fiscal:

Data da compra:

Modelo:

Nº de série:

Revendedor:

---

1. Todas as partes, peças e componentes do produto são garantidos contra eventuais vícios de fabricação, que porventura venham a apresentar, pelo prazo de 1 (um) ano, sendo este prazo de 3 (três) meses de garantia legal mais 9 (nove) meses de garantia contratual –, contado a partir da data da compra do produto pelo Senhor Consumidor, conforme consta na nota fiscal de compra do produto, que é parte integrante deste Termo em todo o território nacional. Esta garantia contratual compreende a troca gratuita de partes, peças e componentes que apresentarem vício de fabricação, incluindo as despesas com a mão de obra utilizada nesse reparo. Caso não seja constatado vício de fabricação, e sim vício(s) proveniente(s) de uso inadequado, o Senhor Consumidor arcará com essas despesas.
2. A instalação do produto deve ser feita de acordo com o Manual do Produto e/ou Guia de Instalação. Caso seu produto necessite a instalação e configuração por um técnico capacitado, procure um profissional idôneo e especializado, sendo que os custos desses serviços não estão inclusos no valor do produto.
3. Constatado o vício, o Senhor Consumidor deverá imediatamente comunicar-se com o Serviço Autorizado mais próximo que conste na relação oferecida pelo fabricante – somente estes estão autorizados a examinar e sanar o defeito durante o prazo de garantia aqui previsto. Se isso não for respeitado, esta garantia perderá sua validade, pois estará caracterizada a violação do produto.
4. Na eventualidade de o Senhor Consumidor solicitar atendimento domiciliar, deverá encaminhar-se ao Serviço Autorizado mais próximo para consulta da taxa de visita técnica. Caso seja constatada a necessidade da retirada do produto, as despesas decorrentes, como as de transporte e segurança de ida e volta do produto, ficam sob a responsabilidade do Senhor Consumidor.

5. A garantia perderá totalmente sua validade na ocorrência de quaisquer das hipóteses a seguir: a) se o vício não for de fabricação, mas sim causado pelo Senhor Consumidor ou por terceiros estranhos ao fabricante; b) se os danos ao produto forem oriundos de acidentes, sinistros, agentes da natureza (raios, inundações, desabamentos, etc.), umidade, tensão na rede elétrica (sobretensão provocada por acidentes ou flutuações excessivas na rede), instalação/uso em desacordo com o manual do usuário ou decorrentes do desgaste natural das partes, peças e componentes; c) se o produto tiver sofrido influência de natureza química, eletromagnética, elétrica ou animal (insetos, etc.); d) se o número de série do produto tiver sido adulterado ou rasurado; e) se o aparelho tiver sido violado.
6. Esta garantia não cobre perda de dados, portanto, recomenda-se, se for o caso do produto, que o Consumidor faça uma cópia de segurança regularmente dos dados que constam no produto.
7. A Intelbras não se responsabiliza pela instalação deste produto, e também por eventuais tentativas de fraudes e/ou sabotagens em seus produtos. Mantenha as atualizações do software e aplicativos utilizados em dia, se for o caso, assim como as proteções de rede necessárias para proteção contra invasões (hackers). O equipamento é garantido contra vícios dentro das suas condições normais de uso, sendo importante que se tenha ciência de que, por ser um equipamento eletrônico, não está livre de fraudes e burlas que possam interferir no seu correto funcionamento.
8. Após sua vida útil, o produto deve ser entregue a uma assistência técnica autorizada da Intelbras ou realizar diretamente a destinação final ambientalmente adequada evitando impactos ambientais e a saúde. Caso prefira, a pilha/bateria assim como demais eletrônicos da marca Intelbras sem uso, pode ser descartado em qualquer ponto de coleta da Green Eletron (gestora de resíduos eletroeletrônicos a qual somos associados). Em caso de dúvida sobre o processo de logística reversa, entre em contato conosco pelos telefones (48) 2106-0006 ou 0800 704 2767 (de segunda a sexta-feira das 08 às 20h e aos sábados das 08 às 18h) ou através do e-mail suporte@intelbras.com.br.

Sendo estas as condições deste Termo de Garantia complementar, a Intelbras S/A se reserva o direito de alterar as características gerais, técnicas e estéticas de seus produtos sem aviso prévio.

Todas as imagens deste manual são ilustrativas.

# intelbras

---



*fale com a gente*

**Suporte a clientes:** ☎ (48) 2106 0006

**Fórum:** [forum.intelbras.com.br](http://forum.intelbras.com.br)

**Suporte via chat:** [chat.intelbras.com.br](http://chat.intelbras.com.br)

**Suporte via e-mail:** [suporte@intelbras.com.br](mailto:suporte@intelbras.com.br)

**SAC:** 0800 7042767

**Onde comprar? Quem instala?:** 0800 7245115

Importado no Brasil por: Intelbras S/A – Indústria de Telecomunicação Eletrônica Brasileira  
Rodovia SC 281, km 4,5 – Sertão do Maruim – São José/SC – 88122-001  
CNPJ 82.901.000/0014-41 – [www.intelbras.com.br](http://www.intelbras.com.br)

01.23  
Origem: China