

# intelbras

---

Manual de instalação

**FR 500**



**FR 500**

## **Fechadura digital**

Parabéns, você acaba de adquirir um produto com a qualidade e segurança Intelbras.

A fechadura digital FR 500 é utilizada para controle de acesso de residências e apartamentos. Um modelo de embutir com maçaneta.

Possui como método de identificação o leitor biométrico, senha numérica, cartão de proximidade e chave física. Além disso você pode gerenciar seus usuários e registros de acesso, gerar uma senha de visitante ou ainda realizar algumas configurações de sua fechadura via o aplicativo InControl FR500, que se comunica via Bluetooth com o seu dispositivo móvel (Smartfone, Tablet, etc.).

Sua instalação é fácil e a alimentação da fechadura é feita por 4 pilhas alcalinas AA. O teclado é iluminado, você consegue operar a fechadura mesmo se o ambiente estiver escuro. Não se preocupe com a carga das pilhas, a fechadura sinaliza quando você deve trocá-las.

Mesmo esgotando a carga das pilhas é possível acessar a fechadura através de chave mecânica e bateria de 9 V. Você nunca ficará pelo lado de fora. Tudo isso com um excelente acabamento!

Antes de usar (ou montar) o produto, leia cuidadosamente as instruções de uso e as informações sobre as especificações técnicas do produto.

# Cuidados e segurança

---



Para a limpeza use somente uma flanela ou pano de microfibra seco. Não use limpadores ou solventes, exemplo álcool, pois podem causar danos à carcaça e infiltrar-se no aparelho, causando dano permanente.



Produto próprio para instalação em ambientes internos. Não exponha o aparelho ao sol, à chuva ou à umidade. Caso isso aconteça, remova as pilhas e leve o aparelho imediatamente a uma assistência técnica autorizada.



Nunca abra a sua fechadura, troque ou substitua peças, exceto as pilhas.



Para se desfazer do aparelho, leve-o a um dos locais designados pelo órgão regulador local (ex.: centro de reciclagem). O símbolo ao lado indica que o aparelho não pode ser descartado junto ao lixo doméstico. De acordo com as leis que regulam o descarte de aparelhos eletroeletrônicos, os proprietários devem utilizar um compartimento separado para se desfazer de seus produtos eletroeletrônicos antigos. As pilhas devem ser entregues nos locais de vendas ou outros estabelecimentos de coleta indicados pelo órgão regulador. As embalagens também devem ser descartadas de acordo com as instruções do órgão regulador local de proteção ao meio ambiente.



Use sempre pilhas alcalinas. Quando a fechadura sinalizar pilha fraca, troque todas as oito por pilhas novas.



Para efeito de segurança, troque regularmente sua senha e não utilize senhas sequenciais.



Este equipamento não tem direito à proteção contra interferência prejudicial e não pode causar interferência em sistemas devidamente autorizados.

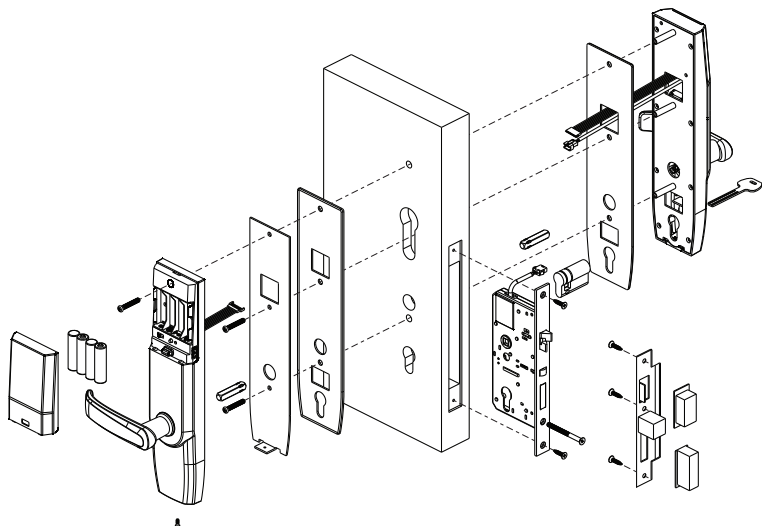
**Atenção:** danos causados pelo não cumprimento das recomendações de instalação ou uso inadequado do produto não são cobertos pela garantia. Verifique o certificado de garantia do produto.

# Índice

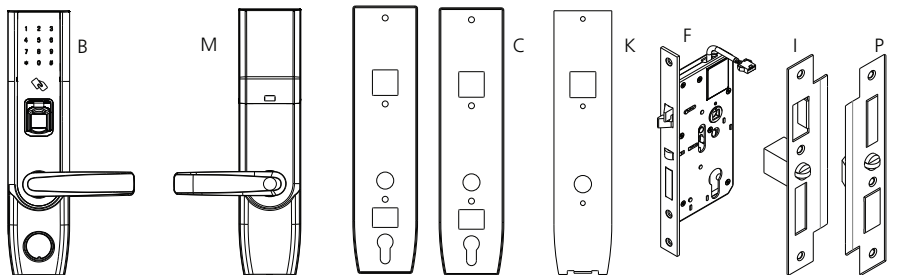
1. Diagrama explodido	5
2. Conteúdo da embalagem	6
3. Informações importantes	7
4. Preparação da porta	8
5. Instalação	10
5.1. Furação da porta	10
5.2. Instalação do mecanismo (F)	11
5.3. Instalando o cilindro da chave (E)	12
5.4. Instalando o ferro da maçaneta (D)	12
5.5. Instalando a unidade externa (B) com a chapa de fixação (C)	13
5.6. Instalando a chapa (K) com a borracha (C) na porta	13
5.7. Instalando o ferro da maçaneta (D) na porta	14
5.8. Instalando a unidade interna (M)	14
5.9. Instalando a bateria	15
5.10. Instalando o batente	15
5.11. Testando a abertura	16
Termo de garantia	17

# 1. Diagrama explotado

---

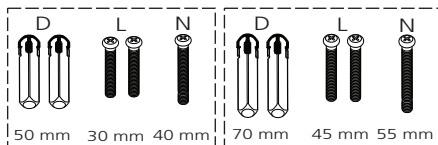


## 2. Conteúdo da embalagem

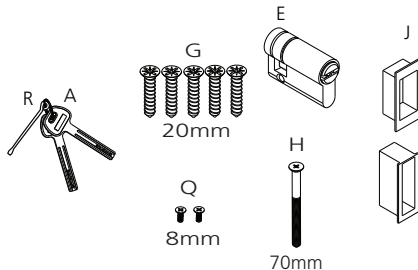


Para portas de 35 a 50 mm de espessura.

Para portas de 50 a 65 mm de espessura.



Importante: certifique-se de utilizar os parafusos corretos de acordo com a espessura da porta.



### 3. Informações importantes

---

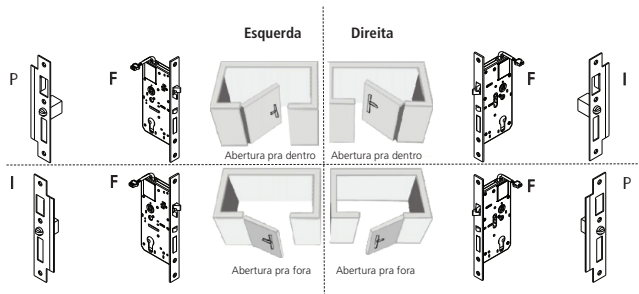
- » A configuração de fábrica da fechadura permite que **qualquer** impressão digital seja cadastrada;
- » Por favor, registre pelo menos um administrador para a fechadura recém instalada. Sem administrador, nenhuma programação é permitida;
- » A fechadura acompanha 2 chaves mecânica para abertura manual. Por favor, guarde estas chaves em local seguro e, de preferência, fora do ambiente em que foi instalada a fechadura;
- » Para ligar a fechadura, insira 4 pilhas alcalinas (não inclusas) no compartimento de pilhas. Pilhas recarregáveis e não alcalinas não são recomendadas;
- » Não remova as pilhas enquanto a fechadura estiver em funcionamento;
- » Substitua as pilhas urgentemente quando a fechadura anunciar que as pilhas instaladas estão com carga baixa;
- » Durante a configuração do produto, a fechadura terá um tempo de espera de 7 segundos. Depois desse tempo, sem nenhum comando, ela sairá do modo de programação automaticamente;
- » Esteja certo que seu dedo está limpo para a melhor leitura da biometria.

## 4. Preparação da porta

1. Verifique a espessura da porta, prepare o kit de instalação correspondente e o cilindro.

Espessura da porta (mm)	Ferro da maçaneta (mm)	Parafuso N (mm)	Parafuso L (mm)	Parafuso Q (mm)
35-50	50	40	30	8
50-65	70	55	45	8

2. Verifique o lado de abertura da porta.

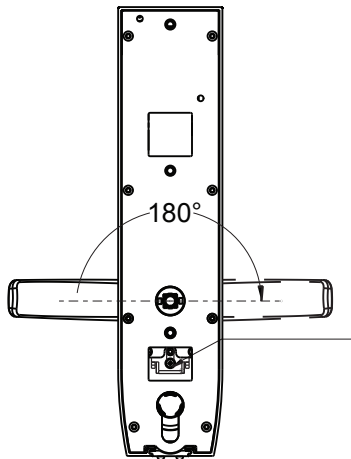


- Importante:** » Existem 2 tipos de mecanismos (F): um para abertura para a esquerda e outro para abertura para a direita. Utilize o mecanismo correto para sua aplicação.
- » Existem 2 tipos de falsatesta (I e P): um para abertura para dentro e outro para abertura para fora. Utilize a falsatesta correta para sua aplicação.



### 3. Lado da maçaneta

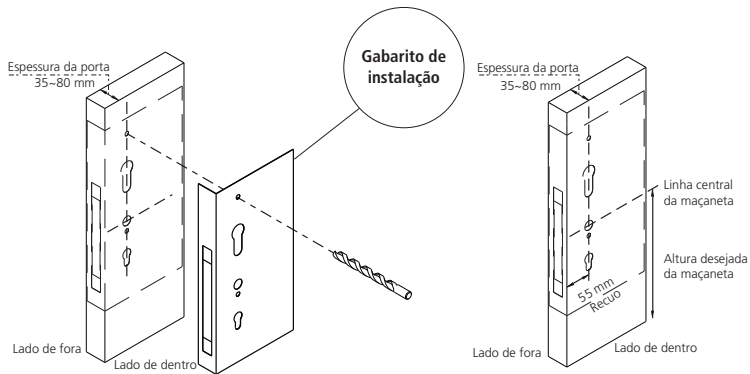
Pressione a trava para baixo, como mostra a figura, e ao mesmo tempo gire a maçaneta conforme sua necessidade. Após isso, solte a trava para fixação da maçaneta na posição desejada.



Pressione a trava para baixo e gire a maçaneta.

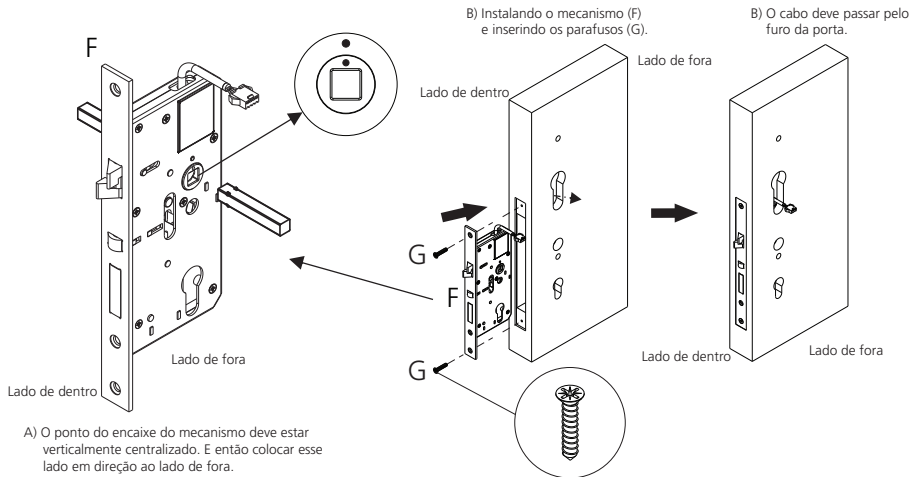
# 5. Instalação

## 5.1. Furação da porta

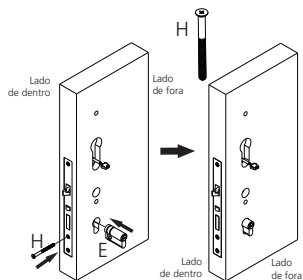


- » Alinhe o gabarito usando como referência a linha central vertical do mecanismo (F) na altura desejada da maçaneta.
- » Realize as marcações de acordo com o gabarito antes de iniciar a furação.

## 5.2. Instalação do mecanismo (F)

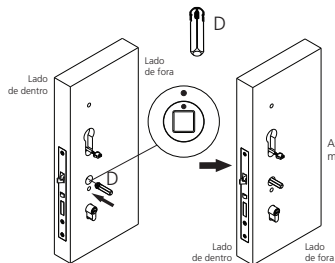


### 5.3. Instalando o cilindro da chave (E)



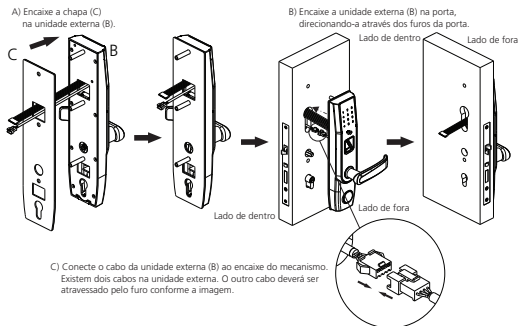
Instale o cilindro da chave na direção certa e coloque o parafuso de fixação.

### 5.4. Instalando o ferro da maçaneta (D)

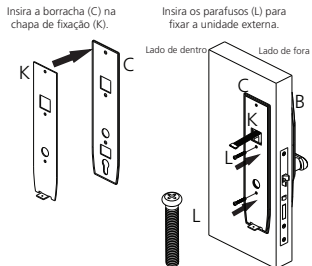


Assegure-se de que o ponto do encaixe do mecanismo esteja direcionado para cima.

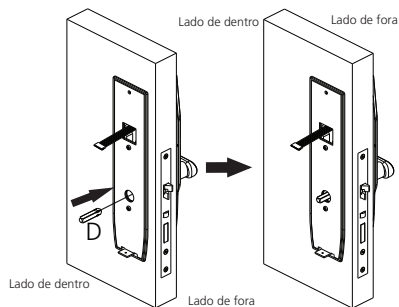
## 5.5. Instalando a unidade externa (B) com a chapa de fixação (C)



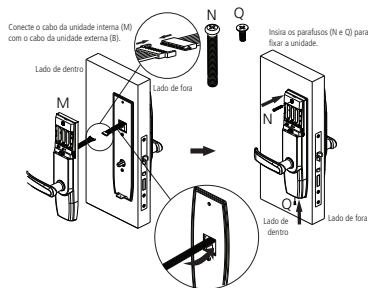
## 5.6. Instalando a chapa (K) com a borracha (C) na porta



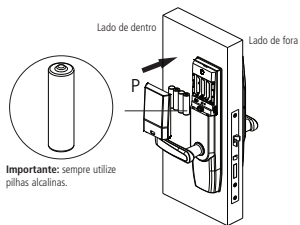
## 5.7. Instalando o ferro da maçaneta (D) na porta



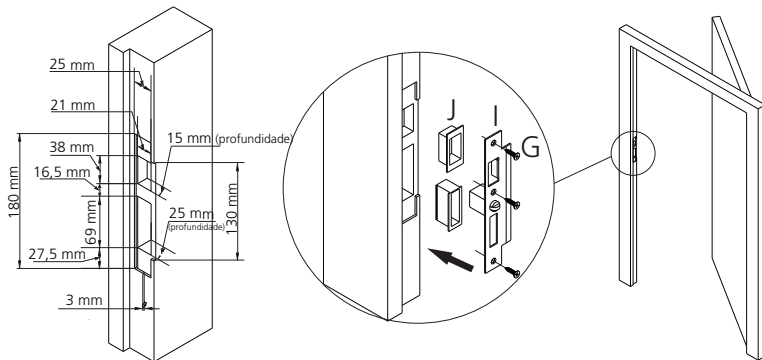
## 5.8. Instalando a unidade interna (M)



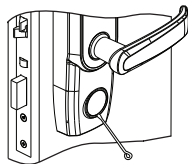
## 5.9. Instalando a bateria



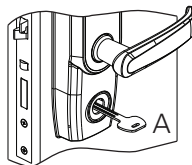
## 5.10. Instalando o batente



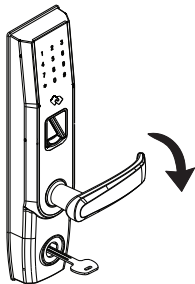
## 5.11. Testando a abertura



Remova a tampa com a chave (R).



Insira a chave (A).



Gire a chave (A) e verifique a abertura pela maçaneta.

**Importante:** guarde as chaves em local seguro e de preferência, fora do ambiente aonde a fechadura FR 500 está instalada, afim de utilizá-las em caso de emergência.



# Termo de garantia

---

Fica expresso que esta garantia contratual é conferida mediante as seguintes condições:

---

Nome do cliente:

Assinatura do cliente:

Nº da nota fiscal:

Data da compra:

Modelo:

Nº de série:

Revendedor:

---

1. Todas as partes, peças e componentes do produto são garantidos contra eventuais vícios de fabricação, que porventura venham a apresentar, pelo prazo de 1 (um) ano – sendo este de 90 (noventa) dias de garantia legal e 9 (nove) meses de garantia contratual –, contado a partir da data da compra do produto pelo Senhor Consumidor, conforme consta na nota fiscal de compra do produto, que é parte integrante deste Termo em todo o território nacional. Esta garantia contratual compreende a troca expressa de produtos que apresentarem vício de fabricação. Caso não seja constatado vício de fabricação, e sim vício(s) proveniente(s) de uso inadequado, o Senhor Consumidor arcará com essas despesas.
2. A instalação do produto deve ser feita de acordo com o Manual do Produto e/ou Guia de Instalação. Caso seu produto necessite a instalação e configuração por um técnico capacitado, procure um profissional idôneo e especializado, sendo que os custos desses serviços não estão incluídos no valor do produto.

3. Constatado o vício, o Senhor Consumidor deverá imediatamente comunicar-se com o Serviço Autorizado mais próximo que conste na relação oferecida pelo fabricante – somente estes estão autorizados a examinar e sanar o defeito durante o prazo de garantia aqui previsto. Se isso não for respeitado, esta garantia perderá sua validade, pois estará caracterizada a violação do produto.
4. Na eventualidade de o Senhor Consumidor solicitar atendimento domiciliar, deverá encaminhar-se ao Serviço Autorizado mais próximo para consulta da taxa de visita técnica. Caso seja constatada a necessidade da retirada do produto, as despesas decorrentes, como as de transporte e segurança de ida e volta do produto, ficam sob a responsabilidade do Senhor Consumidor.
5. A garantia perderá totalmente sua validade na ocorrência de quaisquer das hipóteses a seguir: a) se o vício não for de fabricação, mas sim causado pelo Senhor Consumidor ou por terceiros estranhos ao fabricante; b) se os danos ao produto forem oriundos de acidentes, sinistros, agentes da natureza (raios, inundações, desabamentos, etc.), umidade, tensão na rede elétrica (sobretensão provocada por acidentes ou flutuações excessivas na rede), instalação/uso em desacordo com o manual do usuário ou decorrentes do desgaste natural das partes, peças e componentes; c) se o produto tiver sofrido influência de natureza química, eletromagnética, elétrica ou animal (insetos, etc.); d) se o número de série do produto tiver sido adulterado ou rasurado; e) se o aparelho tiver sido violado.
6. Esta garantia não cobre perda de dados, portanto, recomenda-se, se for o caso do produto, que o Consumidor faça uma cópia de segurança regularmente dos dados que constam no produto.
7. A Intelbras não se responsabiliza pela instalação deste produto, e também por eventuais tentativas de fraudes e/ou sabotagens em seus produtos. Mantenha as atualizações do software e aplicativos utilizados em dia, se for o caso, assim como as proteções de rede necessárias para proteção contra invasões (hackers). O equipamento é garantido contra vícios dentro das suas condições normais de uso, sendo importante que se tenha ciência de que, por ser um equipamento eletrônico, não está livre de fraudes e burlas que possam interferir no seu correto funcionamento.

Sendo estas as condições deste Termo de Garantia complementar, a Intelbras S/A se reserva o direito de alterar as características gerais, técnicas e estéticas de seus produtos sem aviso prévio.

O processo de fabricação deste produto não é coberto pelos requisitos da ISO 14001.

Todas as imagens deste manual são ilustrativas.



# intelbras



*fale com a gente*

**Suporte a clientes:** (48) 2106 0006

**Fórum:** [forum.intelbras.com.br](http://forum.intelbras.com.br)

**Suporte via chat:** [intelbras.com.br/suporte-tecnico](http://intelbras.com.br/suporte-tecnico)

**Suporte via e-mail:** [suporte@intelbras.com.br](mailto:suporte@intelbras.com.br)

**SAC:** 0800 7042767

**Onde comprar? Quem instala?:** 0800 7245115

Importado no Brasil por: Intelbras S/A – Indústria de Telecomunicação Eletrônica Brasileira  
Rodovia BR 101, km 210 – Área Industrial – São José/SC – 88104-800  
CNPJ 82.901.000/0001-27 – [www.intelbras.com.br](http://www.intelbras.com.br)

01.19  
Origem: China