

Fechadura-eletrôimã

Parabéns, você acaba de adquirir um produto com a qualidade e segurança Intelbras.

A fechadura FE 10300 utiliza como princípio de funcionamento a força de tração magnética. Possui 300 kgf de força de tração. A estrutura da fechadura e suportes feitas em liga de alumínio conferindo-lhe menor peso e maior resistência a corrosão, além de prover menor magnetismo residual. Seu acabamento em alumínio anodizado prata confere a ela estética e maior compatibilidade com diversos ambientes. Seus suportes permitem a instalação da fechadura em portas que abre para dentro ou fora do ambiente, com desníveis de até 14 mm. Compatível com todos os controles de acessos que suportam fechaduras eletromagnéticas. A FE 10300 pode ser instalada em portas de madeira, alumínio ou aço.

Para download desse guia em espanhol, acesse o QR code abaixo e selecione a aba *Archivos para download*.

Para descargar esta guía en español, acceda al código QR a continuación y seleccione la pestaña *Archivos* para descargar.



1. Cuidados e segurança

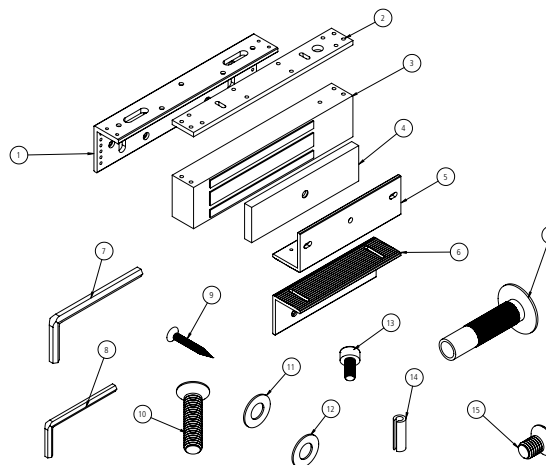
- » Não pinte, lixe ou deforme a superfície do blanque.
- » Reaperte os parafusos de fixação da fechadura.
- » Instale a fechadura somente em ambiente interno ou externo coberto.
- » Sempre instale no lado de dentro do ambiente que deseja proteger.
- » Sempre instale com uma fonte carregadora com saída dedicada para fechadura eletrôimã
- » Na falta de energia a fechadura irá destravar a porta, sempre instale com uma fonte carregadora com bateria e saída dedicada para fechadura eletrôimã.

2. Especificações técnicas

Modelo	FE 10300
Força de tração	300 ¹ Kgf
Tensão	12 Vdc
Corrente de operação	460 mA
Potência	5,5 W
Peso	2,00 Kg
Dimensões (L x A x P)	250 x 34 x 62 mm
Temperatura de operação	-20 °C ~ 50 °C

¹ A tração pode variar em 15%, dependendo das condições de instalação, temperatura e tensão de alimentação.

3. Conteúdo da embalagem

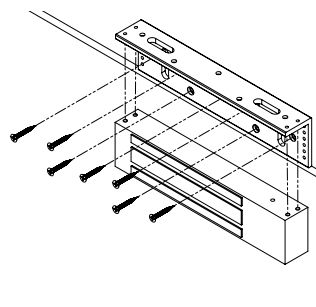


Item	Peça	Quantidade
1	Suporte "L" da fechadura	1
2	Suporte "I" da fechadura	1
3	Fechadura FE 10300	1
4	Blanque	1
5	Suporte "L" do blanque	1
6	Suporte "L" auxiliar	1
7	Chave Allen 5 mm	1
8	Chave Allen 3 mm	1
9	Parafuso cabeça chata 3,9 x 24 mm	20
10	Parafuso cabeça chata 7,8 x 40 mm	1
11	Arruela metálica 10 x 1 mm	1
12	Arruela plástica 10 x 1,8 mm	1
13	Parafuso Allen 3,7 x 10 mm	4
14	Pino trava 4,3 x 16 mm	2
15	Parafuso cabeça chata 7,8 x 16 mm	1
16	Contra parafuso 31 mm	1

4. Instalação

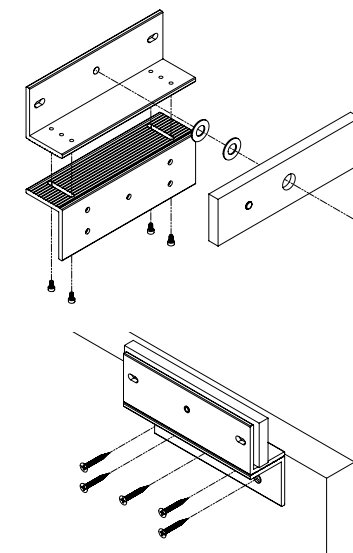
Exemplo de instalação da fechadura em porta com abertura para *DENTRO* do ambiente.

Obs.: a fechadura e seus suportes, sempre devem ser instalada no batente da porta.



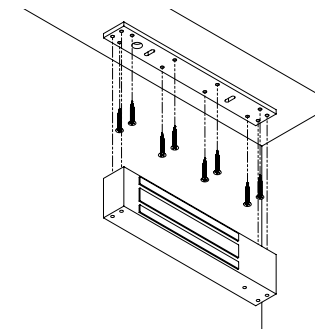
Exemplo de instalação do blanque em porta com abertura para *DENTRO* do ambiente.

Obs.: o blanque e seus suportes, sempre devem ser instalada na porta.



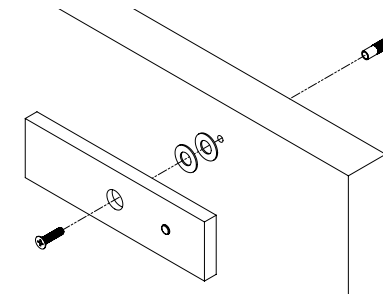
Exemplo de instalação da fechadura em porta com abertura para *FORA* do ambiente.

Obs.: a fechadura e seus suportes, sempre devem ser instalada no batente da porta.

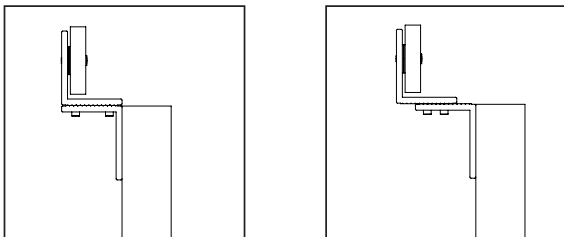


Exemplo de instalação do blanque em porta com abertura para *FORA* do ambiente.

Obs.: o blanque e seus suportes, sempre devem ser instalada na porta.

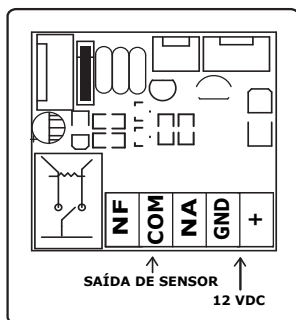


» Se necessário, ajuste a distância entre o suporte do blanque e a fechadura (máx. 14 mm).



Esquema de ligação

O eletroímã é adaptável a qualquer sistema de comando, mas é preciso seguir as exigências técnicas, como tensão de alimentação e corrente nominal, conforme dados técnicos do modelo adquirido. Para controlar o acesso do eletroímã, é necessário um comando de abertura Normalmente Fechado (NF), que deverá funcionar como um interruptor. Quando o eletroímã estiver com o blanque encostado (porta fechada) o LED verde permanecerá aceso indicando porta fechada. Quando o blanque estiver afastado (porta aberta) o LED vermelho acenderá indicando porta aberta.



Importante: é recomendado a utilização de fonte carregadora com bateria e saída exclusiva para fechadura eletroímã.

5. Dúvidas frequentes

Se a porta abre com facilidade, observe as quatro situações a seguir:

- » Não foi instalado o anel de borracha que ficam entre o suporte e o blanque.
- » O blanque sofreu algum tipo de dano que pode tê-lo deformado.
- » O parafuso fixador do blanque não é o original fornecido pela Intelbras.
- » A corrente que passa pelo eletroímã não é suficiente (verifique a quantidade de corrente comparando-a com a tabela do item 2. *Especificações técnicas*).

Termo de garantia

Fica expresso que esta garantia contratual é conferida mediante as seguintes condições:

Nome do cliente:

Assinatura do cliente:

Nº da nota fiscal:

Data da compra:

Modelo:

Nº de série:

Revendedor:

1. Todas as partes, peças e componentes do produto são garantidos contra eventuais vícios de fabricação, que porventura venham a apresentar, pelo prazo de 1 (um) ano – sendo este de 3 (três) meses de garantia legal e 9 (nove) meses de garantia contratual –, contado a partir da data da compra do produto pelo Senhor Consumidor, conforme consta na nota fiscal de compra do produto, que é parte integrante deste Termo em todo o território nacional. Esta garantia contratual compreende a troca gratuita de partes, peças e componentes que apresentarem vício de fabricação, incluindo as despesas com a mão de obra utilizada nesse reparo. Caso não seja constatado vício de fabricação, e sim vício(s) proveniente(s) de uso inadequado, o Senhor Consumidor arcará com essas despesas.
2. A instalação do produto deve ser feita de acordo com o Manual do Produto e/ou Guia de Instalação. Caso seu produto necessite a instalação e configuração por um técnico capacitado, procure um profissional idôneo e especializado, sendo que os custos desses serviços não estão incluídos no valor do produto.
3. Constatado o vício, o Senhor Consumidor deverá imediatamente comunicar-se com o Serviço Autorizado mais próximo que conste na relação oferecida pelo fabricante – somente estes estão autorizados a examinar e sanar o defeito durante o prazo de garantia aqui previsto. Se isso não for respeitado, esta garantia perderá sua validade, pois estará caracterizada a violação do produto.
4. Na eventualidade de o Senhor Consumidor solicitar atendimento domiciliar, deverá encaminhar-se ao Serviço Autorizado mais próximo para consulta da taxa de visita técnica. Caso seja constatada a necessidade da retirada do produto, as despesas decorrentes, como as de transporte e segurança de ida e volta do produto, ficam sob a responsabilidade do Senhor Consumidor.
5. A garantia perderá totalmente sua validade na ocorrência de quaisquer das hipóteses a seguir: a) se o vício não for de fabricação, mas sim causado pelo Senhor Consumidor ou por terceiros estranhos ao fabricante; b) se os danos ao produto forem oriundos de acidentes, sinistros, agentes da natureza (raios, inundações, desabamentos, etc.), umidade, tensão na rede elétrica (sobretensão provocada por acidentes ou flutuações excessivas na rede), instalação/uso em desacordo com o manual do usuário ou decorrentes do desgaste natural das partes, peças e componentes; c) se o produto tiver sofrido influência de natureza química, eletromagnética, elétrica ou animal (insetos, etc.); d) se o número de série do produto tiver sido adulterado ou rasurado; e) se o aparelho tiver sido violado.
6. Esta garantia não cobre perda de dados, portanto, recomenda-se, se for o caso do produto, que o Consumidor faça uma cópia de segurança regularmente dos dados que constam no produto.
7. A Intelbras não se responsabiliza pela instalação deste produto, e também por eventuais tentativas de fraudes e/ou sabotagens em seus produtos. Mantenha as atualizações do software e aplicativos utilizados em dia, se for o caso, assim como as proteções de rede necessárias para proteção contra invasões (hackers). O equipamento é garantido contra vícios dentro das suas condições normais de uso, sendo importante que se tenha ciência de que, por ser um equipamento eletrônico, não está livre de fraudes e burlas que possam interferir no seu correto funcionamento.
8. Após sua vida útil, o produto deve ser entregue a uma assistência técnica autorizada da Intelbras ou realizar diretamente a destinação final ambientalmente adequada evitando impactos ambientais e a saúde. Caso prefira, a pilha/bateria assim como demais eletrônicos da marca Intelbras sem uso, pode ser descartado em qualquer ponto de coleta da Green Eletron (gestora de resíduos eletroeletrônicos a qual somos associados). Em caso de dúvida sobre o processo de logística reversa, entre em contato conosco pelos telefones (48) 2106-0006 ou 0800 704 2767 (de segunda a sexta-feira das 08 às 20h e aos sábados das 08 às 18h) ou através do e-mail suporte@intelbras.com.br.

Sendo estas as condições deste Termo de Garantia complementar, a Intelbras S/A se reserva o direito de alterar as características gerais, técnicas e estéticas de seus produtos sem aviso prévio.

O processo de fabricação deste produto não é coberto pelos requisitos da ISO 14001.

Todas as imagens deste manual são ilustrativas.

intelbras



Suporte a clientes: (48) 2106 0006

Fórum: forum.intelbras.com.br

Suporte via chat: intelbras.com.br/suporte-tecnico

Suporte via e-mail: suporte@intelbras.com.br

SAC: 0800 7042767

Onde comprar? Quem instala?: 0800 7245115

Importado no Brasil por: Intelbras S/A – Indústria de Telecomunicação Eletrônica Brasileira
Rodovia SC 281, km 4,5 – Sertão do Maruim – São José/SC – 88122-001 01.20
CNPJ 82.901.000/0014-41 – www.intelbras.com.br Origem: China