

intelbras

Manual do usuário

FR 100

intelbras

FR 100

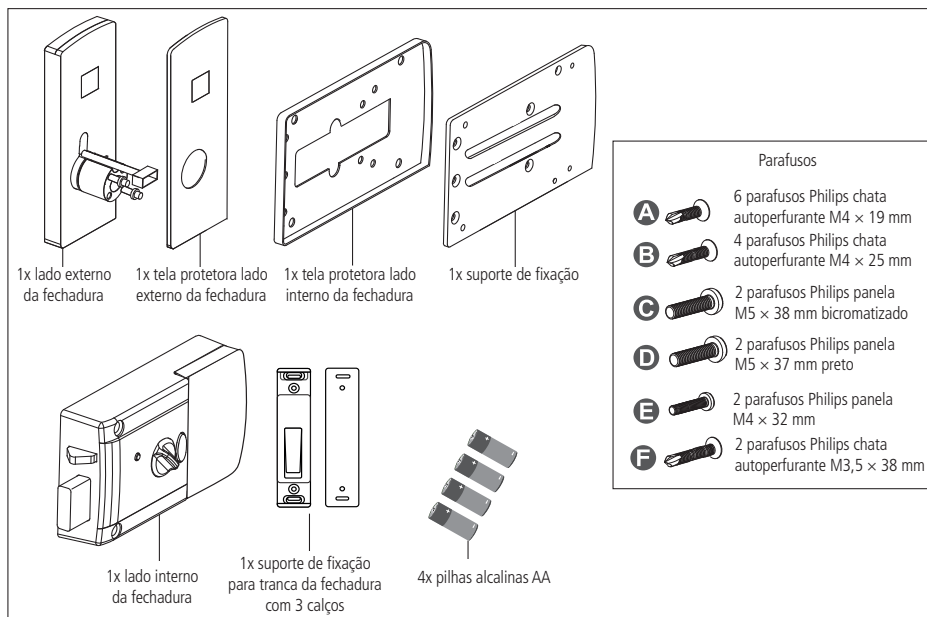
Fechadura digital

Parabéns, você acaba de adquirir um produto com a qualidade e segurança Intelbras. A fechadura digital FR 100 é utilizada para controle de acesso de residências e apartamentos. Por ser um modelo de sobrepor, deve ser instalado acima da fechadura atual (não possui maçaneta). Seu método de identificação é por senha numérica através de um teclado de 12 teclas. A instalação é fácil e a alimentação da fechadura é feita por 4 pilhas alcalinas AA. Possui excelente acabamento e sua pintura é feita com tinta UV que previne a descoloração e o desgaste.

Índice

1. Itens inclusos	5
2. Especificações técnicas	5
3. Características gerais	6
4. Visão geral do equipamento	6
4.1. Lado externo	6
4.2. Lado interno	7
5. Recomendações	7
6. Instalação	8
7. Programação	9
7.1. Cadastros de senha	9
8. Opções de segurança	10
8.1. Bloqueio interno forçado/função Não perturbe	10
8.2. Alarme de tentativas de acesso negadas/antiarrombamento	10
8.3. Desativar abertura interna	10
9. Opções de ajustes	10
9.1. Ajuste de volume	10
9.2. Ativar/desativar o fechamento automático da fechadura	11
10. Abertura da fechadura	11
10.1. Abertura por senha	11
10.2. Modo Silenciar abertura	11
11. Bateria de emergência	12
12. Pilhas	12
Termo de garantia	13

1. Itens inclusos



Itens que acompanham

2. Especificações técnicas

Tensão de alimentação	6 Vdc (4 pilhas alcalinas AA)
Tensão de alimentação de emergência	9 Vdc (1 bateria alcalina)
Temperatura de operação	0 °C a 70 °C
Tipo de autenticação	Senha
Capacidade máxima de senhas	4 (4 a 12 dígitos)
Autonomia	1 ano para 10 acessos diários
Espessura da porta	25 a 50 mm
Dimensões da unidade externa (L × A × P)	71,1 × 179 × 27,1 mm
Dimensões da unidade interna (L × A × P)	165 × 90 × 48 mm

Atenção: a bateria alcalina 9 Vdc não acompanha o produto.

3. Características gerais

- » Teclado de 12 teclas.
- » Modelo de sobrepor, adaptável a diversos tipos de porta.
- » Travamento da porta com pino de alta resistência.
- » Função Não perturbe.
- » Função de detecção de fogo (a porta abre quando a temperatura ambiente estiver superior a 65 °C).
- » Possui entrada de alimentação de emergência (caso haja o esgotamento das pilhas internas).
- » Alarme para indicação de 5 tentativas malsucedidas.
- » Sinalização de pilhas fracas.
- » Ajuste de volume.

4. Visão geral do equipamento

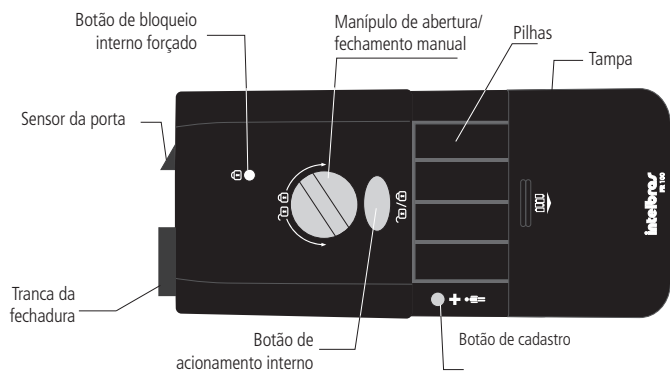
4.1. Lado externo

- » **Teclado:** digitar senha e os comandos de programação. Sinaliza nível baixo de carga das pilhas através dos LEDs e sinal sonoro.
- » **Alimentação de emergência:** os dois terminais são usados para alimentar a fechadura caso as pilhas se esgotem.



Lado externo da fechadura

4.2. Lado interno



Lado interno da fechadura

- » **Botão de cadastro:** cadastra e exclui senhas.
- » **Botão de acionamento interno:** abre ou fecha a tranca da fechadura.
- » **Sensor da porta:** identifica se a porta está aberta ou fechada.
- » **Botão de bloqueio forçado:** bloqueia abertura pelo lado externo da fechadura.
- » **Manipulo de abertura/fechamento manual:** abre ou fecha a fechadura de forma manual.

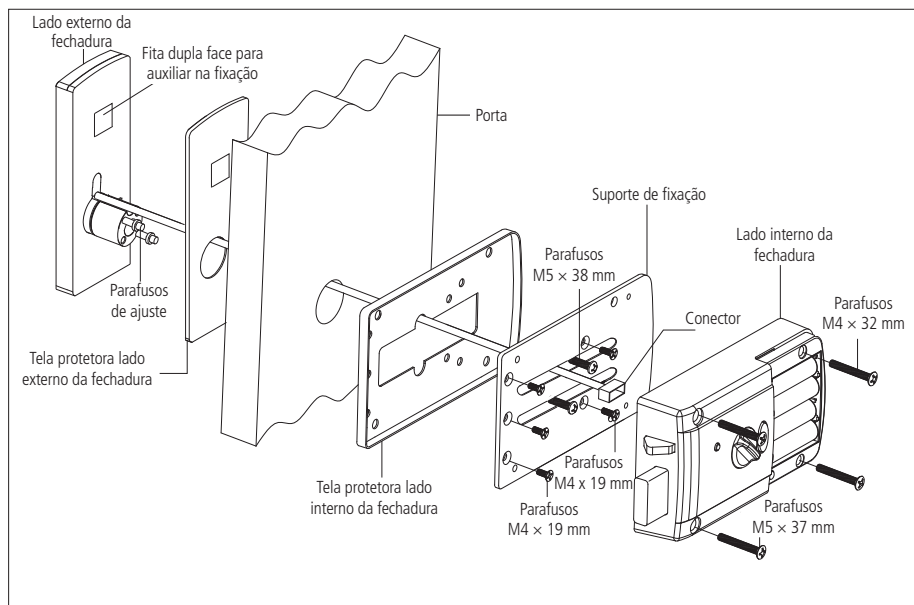
5. Recomendações

- » Para efeito de segurança, troque regularmente sua senha e não utilize senhas sequenciais.
- » Use sempre pilhas alcalinas.
- » Para limpar, use apenas um pano de microfibra seco.
- » Não utilize objetos cortantes nos botões.
- » Não permita a entrada de água no equipamento.
- » Não instale o produto em locais sujeitos a extremos de calor ou umidade.

Atenção: danos causados pelo não cumprimento das recomendações de instalação ou uso inadequado do produto não são cobertos pela garantia. Verifique o certificado de garantia do produto.

6. Instalação

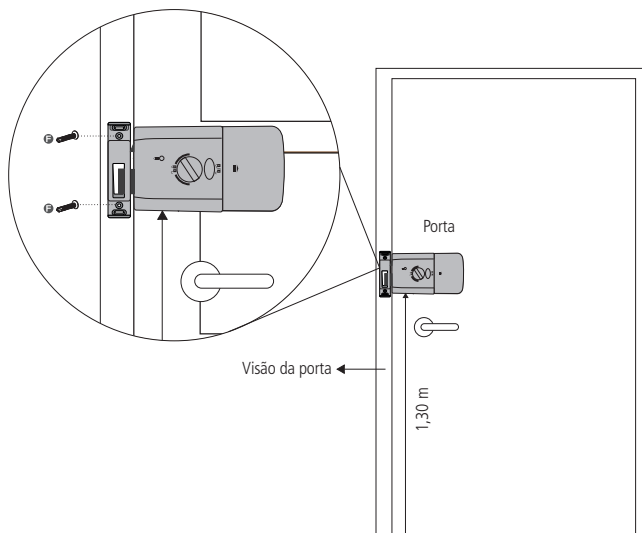
Este exemplo demonstra a instalação da fechadura FR 100 em porta de madeira que abre para dentro:



Instalação do equipamento

Dicas de instalação:

- » A porta em que será instalada a fechadura deve ter espessura de 25 a 50 mm.
- » Recomendamos instalar a fechadura a uma altura de 1,30 m do chão.
- » Para fazer a marcação do furo central, utilize o gabarito de instalação.
- » Utilize serra-copo de 32 mm para fazer a furação.
- » Encaixe o lado externo na porta e fixe o suporte de fixação no lado externo da fechadura utilizando os 2 parafusos M5 x 38 mm (C).
- » Fixe o suporte de fixação na porta utilizando os 5 parafusos M4 x 19 mm (A).
- » Conecte o cabo do lado externo da fechadura ao interno.
- » Fixe o lado interno da fechadura no suporte de fixação utilizando os parafusos M4 x 32 mm (E) e os parafusos M5 x 37 mm (D).
- » O suporte de fixação da tranca da fechadura possui 3 calços que servem para ajustar a altura do suporte. Desta forma, é possível que a tranca da fechadura se movimente no suporte. Utilize os 2 parafusos M3,5 x 45(F) para fixá-la.



Fixação do suporte para tranca da fechadura

7. Programação

Nota inicial:

- » Todos os cadastros e exclusões devem ser efetuados com a porta aberta.
- » A senha de fábrica é "1234".

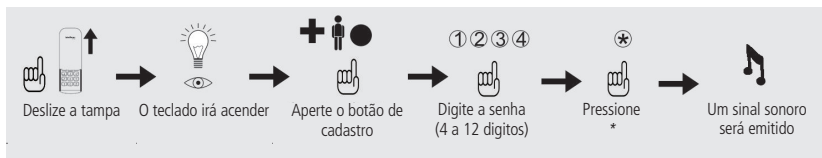
7.1. Cadastros de senha

Para cadastrar senhas, siga os passos abaixo com a porta aberta:

1. Abra a tampa das pilhas;
2. Deslize a tampa do teclado para cima;
3. Aperte o botão de cadastro, que fica no lado interno da fechadura. Ao se apertar o botão, um sinal sonoro será emitido e a luz do lado externo da fechadura acenderá;
4. Enquanto a luz estiver acesa, digite uma senha de 4 a 12 dígitos;
5. Pressione a tecla *. Uma sequência de sinais sonoros será emitida;

Importante: aguarde o teclado apagar para o cadastro ficar completo.

6. (Opcional) Caso deseje cadastrar mais de uma senha, repita os procedimentos dos passos 4 e 5 antes que a luz do teclado apague. Quando chegar à quarta senha cadastrada, o equipamento sairá automaticamente do modo *Cadastro*.



Importante: quando se registrarem novas senhas, todas as cadastradas anteriormente serão apagadas. Este procedimento pode ser utilizado para excluir as senhas.

8. Opções de segurança

8.1. Bloqueio interno forçado/função *Não perturbe*

Esta opção serve para desabilitar a abertura da fechadura pelo lado externo. Para habilitá-la, siga o procedimento:

1. Com a porta fechada, deixe o botão de travamento interno forçado pressionado durante 3 segundos. Ao final, um sinal sonoro será emitido, confirmando a operação.

Não será possível abrir a fechadura pelo lado externo. Para desabilitar essa opção, basta abrir a fechadura pelo botão de acionamento interno.

8.2. Alarme de tentativas de acesso negadas/antiarrombamento

O alarme de tentativas de acesso negadas tem como função acionar um alarme sonoro na própria fechadura quando geradas 5 tentativas seguidas de abertura da fechadura negadas.

O alarme antiarrombamento tem como função acionar um alarme sonoro na própria fechadura. Para tal, deve-se deixar a porta fechada (sensor de porta pressionado) por um tempo maior que 7 segundos. Assim, caso a fechadura seja arrombada, o alarme será acionado.

O alarme soará nas duas situações durante 1 minuto.

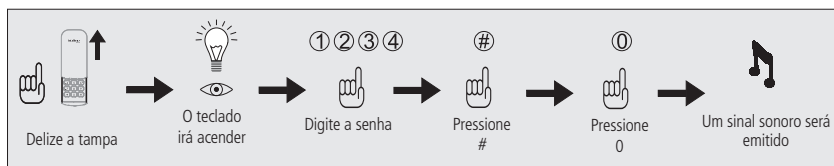
Para desligar o alarme, basta digitar a senha.

8.3. Desativar abertura interna

Esta opção desabilita a abertura pelo botão interno, tornando a abertura possível apenas pelo manípulo.

1. Com a porta fechada, deslize a tampa. O teclado acenderá;
2. Digite a senha e então pressione #;
3. Digite o número 0. Um sinal sonoro será emitido, confirmando a operação. Não será possível abrir a fechadura pelo botão interno.

Para desabilitar essa opção, abra a fechadura pela unidade externa.



9. Opções de ajustes

9.1. Ajuste de volume

Esta opção serve para aumentar ou diminuir o volume da fechadura. Para modificá-la, siga o procedimento:

1. Deslize a tampa. A luz do lado externo da fechadura acenderá;
2. Digite a senha e pressione a tecla #. Um sinal sonoro será emitido;
3. Pressione a tecla 3 para aumentar o volume ou pressione a tecla 6 para diminuí-lo.

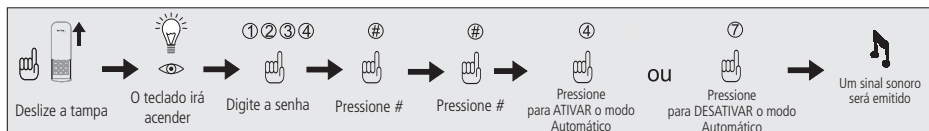


Obs.: pode-se diminuir o volume até o nível mudo. Quando o aparelho estiver no nível mudo, as teclas piscarão quando tocadas.

9.2. Ativar/desativar o fechamento automático da fechadura

Esta opção serve para ativar/desativar o fechamento automático da fechadura. Para modificá-la, siga o procedimento:

1. Deslize a tampa. A luz do teclado acenderá;
2. Digite a senha e pressione a tecla #. Um sinal sonoro será emitido;
3. Pressione a tecla # novamente. Um sinal sonoro será emitido;
4. Pressione a tecla 4 para ativar ou pressione a tecla 7 para desativar o fechamento automático. Um sinal sonoro será emitido e a luz do teclado apagará.



10. Abertura da fechadura

10.1. Abertura por senha

Para abrir a fechadura por senha, siga o procedimento:

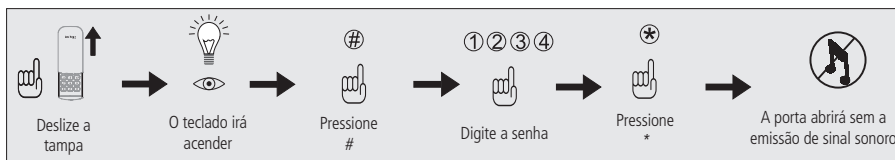
1. Deslize a tampa. O teclado acenderá;
2. Digite a senha;
3. Pressione *. Um sinal sonoro será emitido e a fechadura abrirá.



10.2. Modo *Silenciar abertura*

Esta opção serve para silenciar a fechadura, ou seja, se o som da fechadura estiver ligado, é possível abri-la sem a emissão de sons. Para silenciar a fechadura, siga o procedimento:

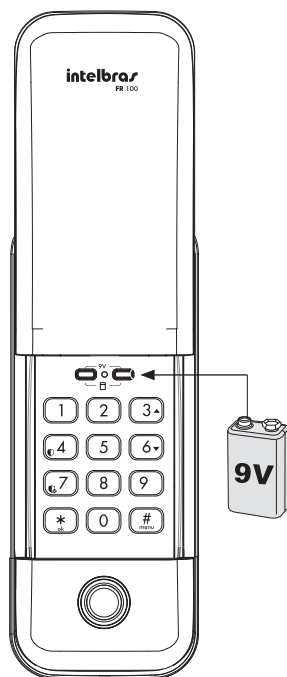
1. Deslize a tampa. O teclado acenderá;
2. Pressione #;
3. Digite a senha;
4. Pressione *. A porta abrirá sem a emissão de sinal sonoro.



11. Bateria de emergência

O contato para bateria de emergência é utilizado para casos em que a carga que as pilhas fornecem à fechadura é insuficiente para que a porta seja aberta.

Ligue uma bateria de 9 Vdc no contato para bateria de emergência de forma que ela não se mova. Então será possível digitar a senha, abrir a porta e trocar as pilhas.



Bateria de emergência

12. Pilhas

As pilhas possuem autonomia de 1 ano para 10 acessos diários.

Quando as pilhas estiverem fracas, após a abertura e o fechamento, a fechadura emitirá 6 tons consecutivos e o teclado piscará três vezes enquanto os sons são emitidos.



As pilhas, após sua vida útil, devem ser entregues a uma assistência técnica autorizada Intelbras ou a outro ponto de coleta, para que seu descarte seja feito de forma adequada.

Termo de garantia

Fica expresso que esta garantia contratual é conferida mediante as seguintes condições:

Nome do cliente:

Assinatura do cliente:

Nº da nota fiscal:

Data da compra:

Modelo:

Nº de série:

Revendedor:

1. Todas as partes, peças e componentes do produto são garantidos contra eventuais defeitos de fabricação que porventura venham a apresentar, pelo prazo de 1 (um) ano, sendo este prazo de 3 (três) meses de garantia legal mais 9 (nove) meses de garantia contratual, contado a partir da data de entrega do produto ao Senhor Consumidor, conforme consta na nota fiscal de compra do produto, que é parte integrante deste Termo em todo território nacional. Esta garantia contratual implica na troca gratuita das partes, peças e componentes que apresentarem defeito de fabricação, além da mão de obra utilizada nesse reparo. Caso não seja constatado defeito de fabricação, e sim defeito(s) proveniente(s) de uso inadequado, o Senhor Consumidor arcará com estas despesas.
2. Constatado o defeito, o Senhor Consumidor deverá imediatamente comunicar-se com o Serviço Autorizado mais próximo que consta na relação oferecida pelo fabricante – somente estes estão autorizados a examinar e sanar o defeito durante o prazo de garantia aqui previsto. Se isto não for respeitado esta garantia perderá sua validade, pois o produto terá sido violado.
3. Na eventualidade do Senhor Consumidor solicitar o atendimento domiciliar, deverá encaminhar-se ao Serviço Autorizado mais próximo para consulta da taxa de visita técnica. Caso seja constatada a necessidade da retirada do produto, as despesas decorrentes, transporte, segurança de ida e volta do produto, ficam sob a responsabilidade do Senhor Consumidor.
4. A garantia perderá totalmente sua validade se ocorrer qualquer das hipóteses a seguir:
 - a) se o defeito não for de fabricação, mas sim, ter sido causado pelo Senhor Consumidor ou terceiros estranhos ao fabricante;
 - b) se os danos ao produto forem oriundos de acidentes, sinistros, agentes da natureza (raios, inundações, desabamentos, etc.), umidade, tensão na rede elétrica (sobretensão provocada por acidentes ou flutuações excessivas na rede), instalação/uso em desacordo com o Manual do Usuário ou decorrente do desgaste natural das partes, peças e componentes;
 - c) se o produto tiver sofrido influência de natureza química, eletromagnética, elétrica ou animal (insetos, etc.);
 - d) se o número de série do produto houver sido adulterado ou rasurado; e) se o aparelho houver sido violado.

Sendo estas condições deste Termo de Garantia complementar, a Intelbras S/A reserva-se o direito de alterar as características gerais, técnicas e estéticas de seus produtos sem aviso prévio.

O processo de fabricação deste produto não está coberto pelo sistema de gestão ambiental da Intelbras.

Todas as imagens deste manual são ilustrativas.

intelbras



eco amigável



uma das melhores
empresas para se trabalhar



fale com a gente

Suporte a clientes: (48) 2106 0071

Intelbras S/A – Indústria de Telecomunicação Eletrônica Brasileira
Rodovia BR 101, km 210 – Área Industrial – São José/SC – 88137-290
www.intelbras.com.br