

## Manual do usuário

### Placa Intertravamento

Parabéns, você acaba de adquirir um produto com a qualidade e segurança Automatiza.

Esta placa foi desenvolvida para aplicação em locais onde é necessário o intertravamento entre portas e ou portões. Também deve ser utilizada como solução, para acionamento de sistemas que operam com grande número de portas.

## 1. Funções

- » Coordenar a abertura e fechamento de portas e portões.
- » Criar um intertravamento, quando conectada a outras placas de conexão e intertravamento.
- » Conexão com dispositivo de acionamento de emergência.
- » Conexão com painel de comando.
- » Sinalização do estado da porta.

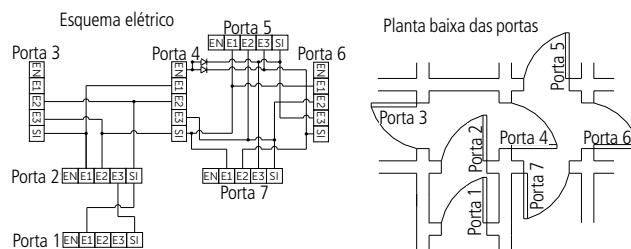
## 2. Especificações Técnicas

F+	Positivo do dispositivo a ser controlado (corrente máxima 1 A)
F-	Negativo do dispositivo a ser controlado (corrente máxima 1 A)
SF	Sensor da porta (fim de curso, reed switch ou outro)
+	Positivo da fonte (fonte 12 V, fusível 2 A)
-	Negativo da fonte (fonte 12 V, fusível 2 A)
EN	Entrada extra de intertravamento (necessita colocação de diodos 1N4007 conforme esquema)
E1	Entrada 1 de intertravamento (ligar ao SI da porta ao qual está será intertravada)
E2	Entrada 2 de intertravamento (ligar ao SI de uma 2ª porta ao qual intertravada)
E3	Entrada 3 de intertravamento (ligar ao SI de uma 3ª porta ao qual intertravada)
SI	Saída de intertravamento (aceita número indeterminado de conexões)
0	Negativo comum entre placas a serem intertravadas
PS	Pulso de abertura da porta (pulso negativo)
PI	Sinalização da mesa de comando (saída negativa para porta fechada)

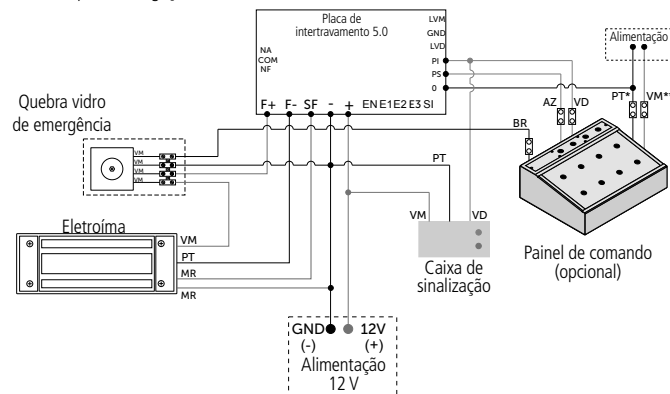
**Importante:** cada entrada de sinal de intertravamento (inclusive as expansões em EN), somente aceitam uma conexão com outro SI. Para o bom funcionamento do intertravamento, é fundamental que todas as placas do sistema estejam conectadas sob o mesmo potencial 0V (terra).

## 3. Instalação

» Exemplo de Instalação - intertravamento de 7 portas



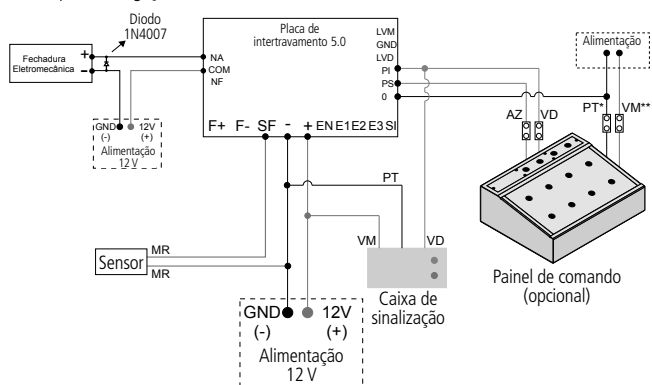
» Esquema de ligação fechadura-eletrôimã



\* Negativo comum entre as portas.

\*\* Positivo de alimentação do painel ligado apenas na fonte mais próxima.

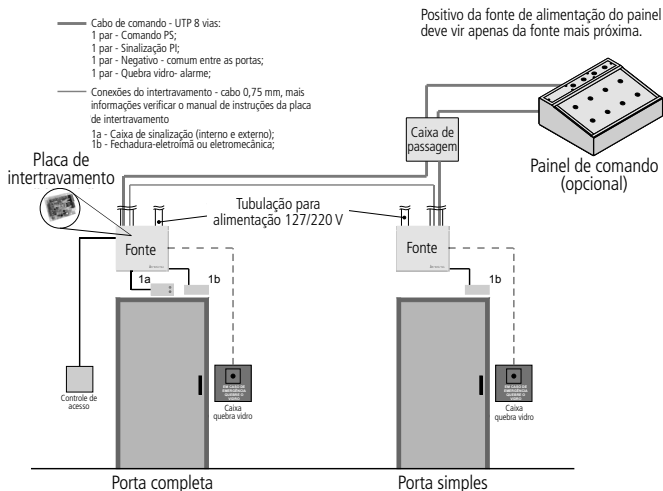
» Esquema de ligação fechadura eletromecânica



\* Negativo comum entre as portas.

\*\* Positivo de alimentação do painel ligado apenas na fonte mais próxima.

### 3.1. Diagrama de instalação intertravamento



## Termo de garantia

Fica expresso que esta garantia contratual é conferida mediante as seguintes condições:

Nome do cliente:

Assinatura do cliente:

Nº da nota fiscal:

Data da compra:

Modelo:

Nº de série:

Revendedor:

1. Todas as partes, peças e componentes do produto são garantidos contra defeitos de fabricação que porventura venham a apresentar, pelo prazo de 90 (noventa) dias de garantia legal, mais 9 (nove) meses de garantia contratual, contados a partir da data da entrega do produto ao Consumidor, conforme consta na Nota Fiscal de compra do produto, que é parte integrante deste Termo em todo território nacional.
2. A Intelbras não se responsabiliza pela instalação deste equipamento, e também por eventuais danos a decorrentes de roubos, furtos, assaltos, tentativas de fraudes e/ou sabotagens pelo uso de seus produtos. É dever do Consumidor acionar um profissional idôneo, capacitado e especializado. O equipamento é garantido contra defeitos dentro das suas condições normais de uso, sendo importante que se tenha ciência de que por ser um equipamento eletrônico, não está livre de fraudes e burlas que interfiram o seu correto funcionamento.
3. Constatado o defeito no produto, o Consumidor deverá imediatamente comunicar-se com o Serviço Autorizado, por intermédio dos meios de contatos divulgados no manual do produto ou através do telefone (48) 2106 0071, ou ainda, através do e-mail suporte@automatiza.com.br / suporte@intelbras.com.br, para que possa ser orientado acerca da forma mais ágil de examinar e sanar o defeito durante o prazo de garantia aqui previsto. Caso o Consumidor leve o produto a quem não está autorizado, a garantia perderá sua validade, já que o produto será considerado violado.
4. A garantia perderá ainda sua validade se ocorrer qualquer das hipóteses a seguir: a) se o defeito não for decorrente de fabricação; b) o defeito ou danos no produto tiver sido causado pelo Consumidor e/ou terceiros estranhos ao fabricante, ou em decorrência de obras de engenharia civil defeituosas; c) se os danos ao produto forem oriundos de acidentes, sinistros, agentes da natureza (raios, inundações, desabamentos, etc.), incêndios, umidade, tensão na rede elétrica (sobretensão provocada por acidentes ou flutuações excessivas na rede), instalação/uso em desacordo com o Manual do Usuário ou decorrente do desgaste natural das partes, peças e componentes; d) se o produto tiver sofrido influência de natureza química, eletromagnética, elétrica ou animal (insetos, etc.); e) se o número de série do produto houver sido adulterado ou rasurado.
5. Na eventualidade do Consumidor solicitar o atendimento domiciliar, deverá contatar o Serviço Autorizado, através dos contatos acima disponibilizados, para que possa ser informado sobre a disponibilidade de atendimento domiciliar em sua região, e caso disponível, quem poderá contatar para consulta da taxa de visita técnica. Caso seja constatada a necessidade da retirada do produto, as despesas decorrentes de transporte, bem como a segurança de ida e volta do produto, ficam sob a responsabilidade do Consumidor.
6. A garantia oferecida através deste termo limita-se ao acima exposto e, com a reparação ou substituição do produto defeituoso a Intelbras satisfaz a garantia integral, não cabendo ao Consumidor pleitear quaisquer outros tipos de indenização ou coberturas, exemplificativamente, porém não limitativos, lucros cessantes, prejuízos originários de paralisação do equipamento, danos causados inclusive a terceiros, por acidentes decorrentes do uso do equipamento ou a quaisquer outros emergentes ou consequentes.

Sendo estas condições deste Termo de Garantia complementar, a Automatiza reserva-se o direito de alterar as características gerais, técnicas e estéticas de seus produtos sem aviso prévio.

Todas as imagens deste manual são ilustrativas.

**Automatiza**

Uma marca do Grupo Intelbras

  
fale com a gente

**Suporte a clientes:** (48) 2106 0071

**Contato:** suporte@intelbras.com.br

Intelbras S/A – Indústria de Telecomunicação Eletrônica Brasileira  
Rodovia BR 101, km 210 – Área Industrial – São José/SC – 88104-800  
www.automatiza.com.br