

MH 102 A
MH 103 A
MH 104 A

Mola hidráulica aérea para portas

Parabéns, você acaba de adquirir um produto com a qualidade e segurança Intelbras.

Este manual de instalação foi desenvolvido para ser utilizado como ferramenta de consulta para a instalação. Antes de instalar o produto, leia cuidadosamente as instruções de segurança.

A mola hidráulica aérea é para uso em portas/portões de madeira ou metal. É fabricada em alumínio com acabamento nas cores prata e preto, podendo ser instaladas em portas com abertura direita ou esquerda.

Para download desse guia em espanhol, acesse o QR code abaixo e selecione a aba *Archivos para download*.

Para descargar esta guía en español, acceda al código QR a continuación y seleccione la pestaña *Archivos* para descargar.



1. Cuidados e segurança

- » Sempre ajustar a velocidade de fechamento da porta entre 4 a 6 segundos.
- » Reapertar os parafusos a cada 6 meses, ou quando necessário.
- » **NUNCA** instale em ambientes com temperatura superior a **50 °C**.
- » Estações do ano podem interferir diretamente na velocidade do fechamento da porta, recomendamos o ajuste sempre que necessário.

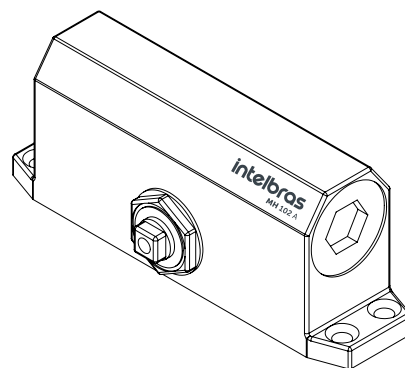
2. Especificações técnicas

	MH 102 A	MH 103 A	MH 104 A
Regulagem de fechamento		180° a 20° e de 20° a 0°	
Funcionamento		Mecânico hidráulico	
Temperatura de operação		-10 °C ~ 50 °C	
Instalação reversível		Direita/ Esquerda	
Potência	F2	F3	F4
Peso da porta	De 25 à 45 Kg	Até 65 Kg	Até 85 Kg
Largura da porta	≤ 850 mm	≤ 950 mm	≤ 1100 mm
Cor		Prata e preto	
Dimensão do produto (L x A x P)	37 x 61 x 148 mm	40 x 67 x 178 mm	44 x 73 x 206 mm
Peso do produto	990 g	1320 g	1782 g

3. Conteúdo da embalagem

- » 1 Mola hidráulica aérea;
- » 1 Braço da mola;
- » 1 Conjunto de parafusos para instalação;
- » 1 Capa plástica de acabamento;
- » 1 Gabarito para instalação.

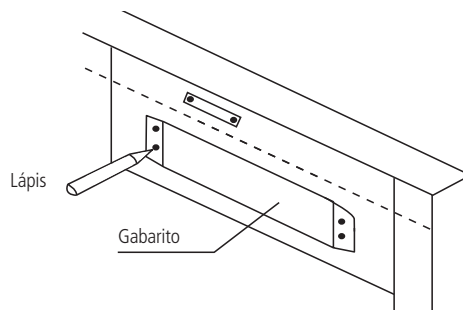
4. Produto



5. Instalação

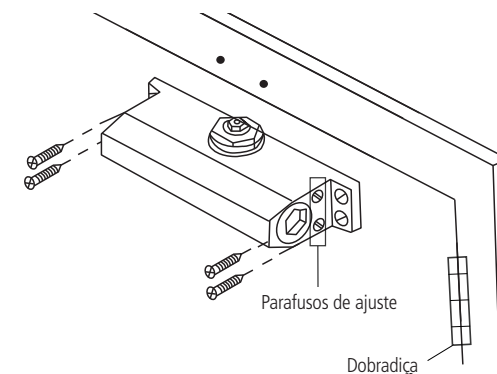
5.1. Utilização do gabarito

Encoste o gabarito, de modo que alinhe tanto horizontal quanto vertical com o batente da porta, preste atenção as distancias entre a mola e o eixo das dobradiças da porta. Marque os pontos de furação com auxílio de um lápis.



5.2. Fixação da mola aérea hidráulica

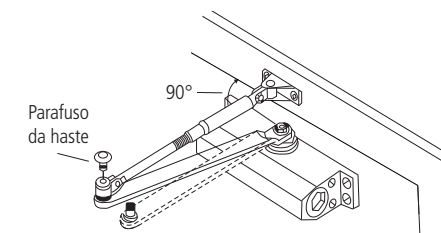
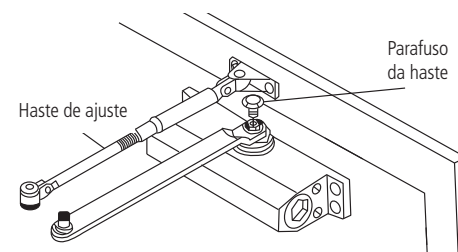
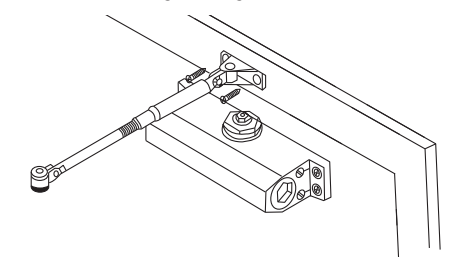
A mola aérea hidráulica é montada sobre as marcações feitas na porta, conforme a figura a seguir:



Obs.: os parafusos para ajuste de fechamento devem ficar virados para as dobradiças da porta.

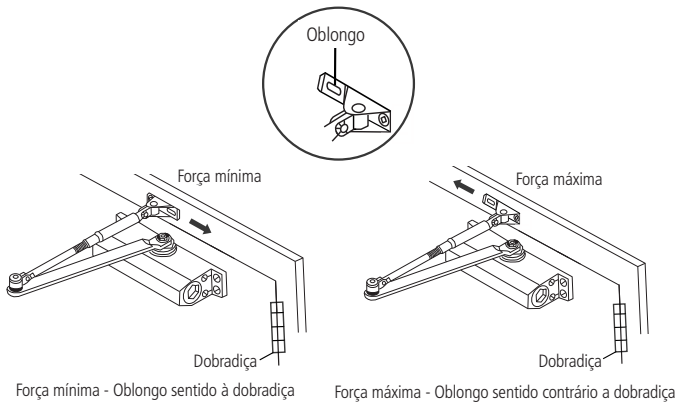
5.3. Instalação da haste de ajuste

Para a instalação da Haste de ajuste devemos desmonta-lá retirando o parafuso do articulado. A Haste de ajuste deve ser montado a 90° sobre as marcações feitas com a ajuda do gabarito e siga os passos de acordo com as figuras a seguir:



5.4. Força mínima e máxima

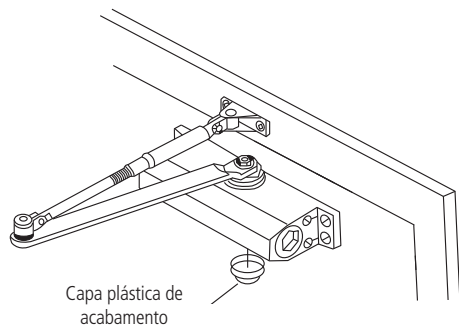
É possível fazer um ajuste fino na força da mola, conforme as figuras abaixo:



Obs.: o modelo MH 104 A não possui esse ajuste.

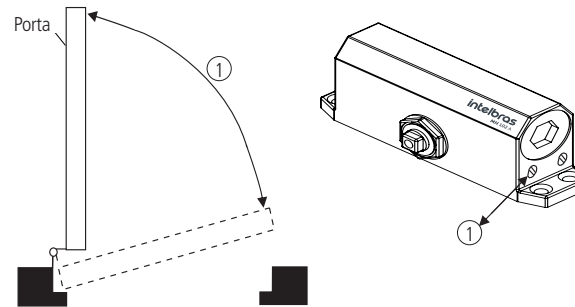
5.5. Capa plástica de acabamento

Feito todas as instalações da haste de ajuste, encaixe a capa plástica de acabamento na mola aérea hidráulica conforme a figura a seguir:



5.6. Ajuste de fechamento (180° - 20°)

O ajuste de fechamento (180° - 20°) é feito através do parafuso de regulagem com a numeração (1), conforme a figura abaixo:



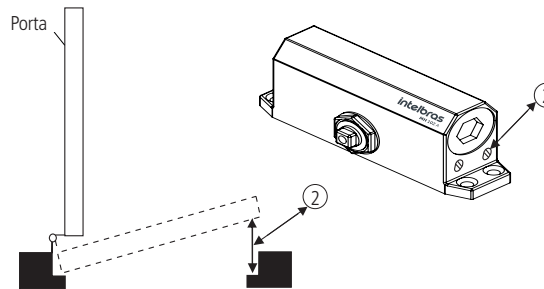
Orientação de ajuste

Fechar a válvula totalmente girando o parafuso (1) sentido horário, então gire a válvula sentido anti-horário aproximadamente ¼ de volta e teste a abertura da porta.

Nota: o fechamento total de porta deve ocorrer entre 4 ~ 6 segundos.

5.7. Ajuste de fechamento final (20° - 0°)

O ajuste de fechamento final (20° - 0°) é feito através do parafuso de regulagem com a numeração (2), conforme a figura abaixo:



Orientação de ajuste

Fechar a válvula totalmente girando o parafuso (2) sentido horário, então gire a válvula sentido anti-horário aproximadamente ¼ de volta e teste a abertura da porta.

Nota: o fechamento total de porta deve ocorrer entre 4 ~ 6 segundos.

6. Dúvidas frequentes

Dúvida	Solução
Porta muito pesada para abrir?	Verificar a posição da mola aérea instalada na porta. Utilize o gabarito de instalação para verificar as medidas.
Porta fechando muito rápido?	Verificar o ajuste de fechamento e fechamento final.
Porta demorando para fechar?	Verificar o ajuste de fechamento e fechamento final.

Termo de garantia

Fica expresso que esta garantia contratual é conferida mediante as seguintes condições:

Nome do cliente:
Assinatura do cliente:
Nº da nota fiscal:
Data da compra:
Modelo:
Revendedor:

Nº de série:

1. Todas as partes, peças e componentes do produto são garantidos contra eventuais vícios de fabricação, que porventura venham a apresentar, pelo prazo de 1 (um) ano – sendo 3 (três) meses de garantia legal e 9 (nove) meses de garantia contratual –, contado a partir da data da compra do produto pelo Senhor Consumidor, conforme consta na nota fiscal de compra do produto, que é parte integrante deste Termo em todo o território nacional. Esta garantia contratual compreende a troca gratuita de partes, peças e componentes que apresentarem vício de fabricação, incluindo as despesas com a mão de obra utilizada nesse reparo. Caso não seja constatado vício de fabricação, e sim vício(s) proveniente(s) de uso inadequado, o Senhor Consumidor arcará com essas despesas.
2. A instalação do produto deve ser feita de acordo com o Manual do Produto e/ou Guia de Instalação. Caso seu produto necessite a instalação e configuração por um técnico capacitado, procure um profissional idôneo e especializado, sendo que os custos desses serviços não estão incluídos no valor do produto.
3. Constatado o vício, o Senhor Consumidor deverá imediatamente comunicar-se com o Serviço Autorizado mais próximo que conste na relação oferecida pelo fabricante – somente estes estão autorizados a examinar e sanar o defeito durante o prazo de garantia aqui previsto. Se isso não for respeitado, esta garantia perderá sua validade, pois estará caracterizada a violação do produto.
4. Na eventualidade de o Senhor Consumidor solicitar atendimento domiciliar, deverá encaminhá-lo ao Serviço Autorizado mais próximo para consulta da taxa de visita técnica. Caso seja constatada a necessidade da retirada do produto, as despesas decorrentes, como as de transporte e segurança de ida e volta do produto, ficam sob a responsabilidade do Senhor Consumidor.
5. A garantia perderá totalmente sua validade na ocorrência de quaisquer das hipóteses a seguir: a) se o vício não for de fabricação, mas sim causado pelo Senhor Consumidor ou por terceiros estranhos ao fabricante; b) se os danos ao produto forem oriundos de acidentes, sinistros, agentes da natureza (raios, inundações, desabamentos, etc.), umidade, tensão na rede elétrica (sobretensão provocada por acidentes ou flutuações excessivas na rede), instalação/uso em desacordo com o manual do usuário ou decorrentes do desgaste natural das partes, peças e componentes; c) se o produto tiver sofrido influência de natureza química, eletromagnética, elétrica ou animal (insetos, etc.); d) se o número de série do produto tiver sido adulterado ou rasurado; e) se o aparelho tiver sido violado.
6. Esta garantia não cobre perda de dados, portanto, recomenda-se, se for o caso do produto, que o Consumidor faça uma cópia de segurança regularmente dos dados que constam no produto.
7. A Intelbras não se responsabiliza pela instalação deste produto, e também por eventuais tentativas de fraudes e/ou sabotagens em seus produtos. Mantenha as atualizações do software e aplicativos utilizados em dia, se for o caso, assim como as proteções de rede necessárias para proteção contra invasões (hackers). O equipamento é garantido contra vícios dentro das suas condições normais de uso, sendo importante que se tenha ciência de que, por ser um equipamento eletrônico, não está livre de fraudes e burlas que possam interferir no seu correto funcionamento.
8. Após sua vida útil, o produto deve ser entregue a uma assistência técnica autorizada da Intelbras ou realizar diretamente a destinação final ambientalmente adequada evitando impactos ambientais e a saúde. Caso prefira, a pilha/bateria assim como demais eletrônicos da marca Intelbras sem uso, pode ser descartado em qualquer ponto de coleta da Green Eletron (gestora de resíduos eletroeletrônicos a qual somos associados). Em caso de dúvida sobre o processo de logística reversa, entre em contato conosco pelos telefones (48) 2106-0006 ou 0800 704 2767 (de segunda a sexta-feira das 08 às 20h e aos sábados das 08 às 18h) ou através do e-mail suporte@intelbras.com.br.

Sendo estas as condições deste Termo de Garantia complementar, a Intelbras S/A se reserva o direito de alterar as características gerais, técnicas e estéticas de seus produtos sem aviso prévio.

O processo de fabricação deste produto não é coberto pelos requisitos da ISO 14001.

Todas as imagens deste manual são ilustrativas.

intelbras



Suporte a clientes: (48) 2106 0006
Fórum: forum.intelbras.com.br
Suporte via chat: intelbras.com.br/suporte-tecnico
Suporte via e-mail: suporte@intelbras.com.br
SAC: 0800 7042767
Onde comprar? Quem instala?: 0800 7245115

Importado no Brasil por: Intelbras S/A – Indústria de Telecomunicação Eletrônica Brasileira
Rodovia SC 281, km 4,5 – Sertão do Marum – São José/SC – 88122-001 01.20
CNPJ 82.901.000/0014-41 – www.intelbras.com.br Origem: China