

Para download desse guia em espanhol, acesse o QR code abaixo e selecione a aba Arquivos para download.

Para descargar esta guía en español, acceda al código QR a continuación y seleccione la pestaña Archivos para descargar.



intelbras

Guia do usuário

SV MH 103 A

Suporte para mola hidráulica aérea

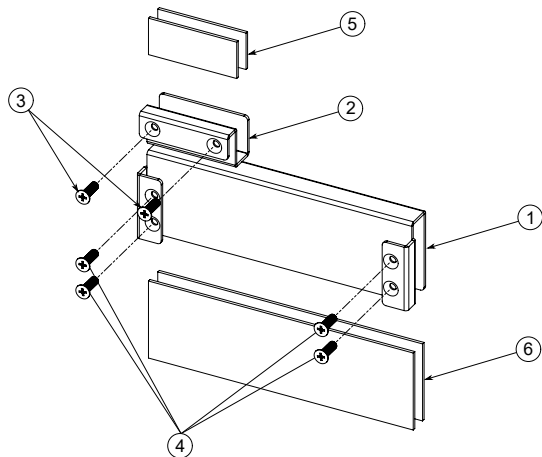
Parabéns, você acaba de adquirir um produto com a qualidade e segurança Intelbras.

O SV MH 103 A foi desenvolvido para instalar a mola hidráulica aérea MH 103 A em portas de vidro. Sua estrutura é construída em aço, garantindo maior resistência mecânica, e acabamento com pintura eletrostática, garantindo maior resistência a corrosão. A cor prata confere a ela estética e maior compatibilidade com diversos ambientes, podendo ser instalado em portas com abertura direita ou esquerda.

1. Cuidados e segurança

- » LGPD - Lei Geral de Proteção de Dados Pessoais: a Intelbras não acessa, transfere, capta, nem realiza qualquer outro tipo de tratamento de dados pessoais a partir deste produto;
- » Reaperte os parafusos de fixação da mola hidráulica aérea;
- » Instale o suporte SV MH 103 A em local protegido de chuva, podendo ser ambiente externo coberto.

2. Conteúdo da embalagem



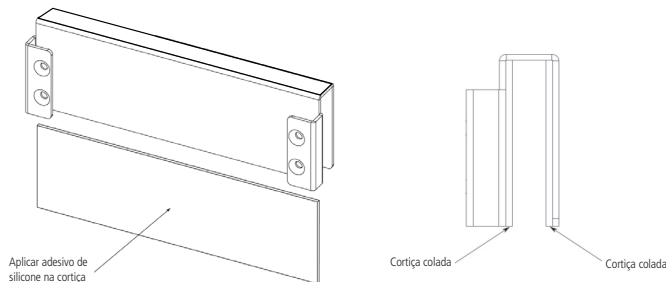
Item	Peça	Quantidade
1	Suporte principal	1
2	Suporte superior	1
3	Parafuso cabeça panela M5 x 10,3mm	2
4	Parafusos M5 x 16 mm	4
5	Cortiça suporte superior 60 x 25,5 x 2mm	2
6	Cortiça suporte principal 180 x 54 x 2mm	2

3. Instalação

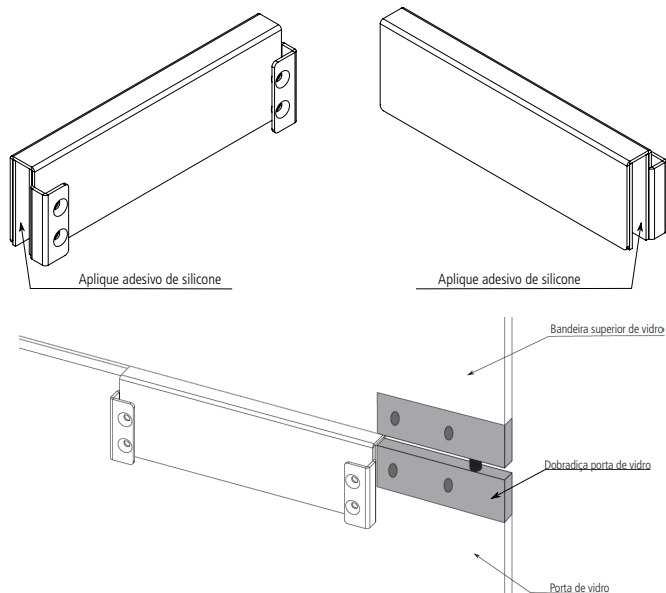
Utilize adesivo de silicone em bisnaga para melhor fixação dos elementos no vidro.

Obs.: quando a abertura da porta for para a esquerda o suporte superior precisa ser instalado e alinhado a direita do suporte principal.

1. Aplique adesivo de silicone em toda superfície das cortiças e cole-as na parte interna do suporte principal em ambos os lados;



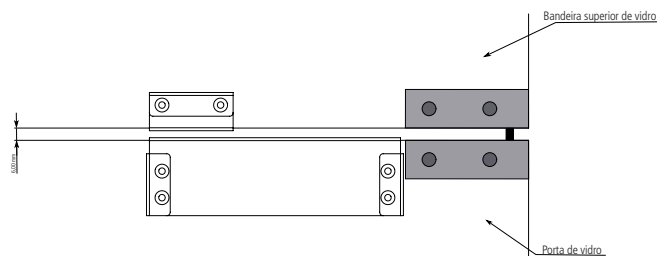
2. Após a secagem do silicone e a fixação da cortiça no suporte, aplique o adesivo de silicone em toda a superfície interna da cortiça e instale o suporte na porta de vidro encostando-o ao lado da dobradiça da porta de vidro;



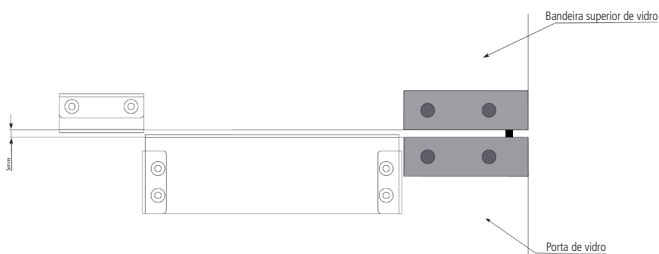
3. Instale o suporte superior na bandeira de vidro, aplique o adesivo de silicone em toda a superfície interna da cortiça e alinhe o suporte da bandeira com base no suporte principal instalado na porta.

Instale a mola hidráulica MH 103 A no suporte principal que esta fixo na porta de vidro e em seguida instale o braço articulado da mola hidráulica MH 103 A no suporte superior que esta fixo na bandeira superior do vidro.

Obs: para distâncias entre porta de vidro e bandeira superior do vidro ≤ 6 mm siga a instalação "A" e para distâncias ≥ 5 mm seguir a instalação "B".



Instalação A



Instalação B

4. Dúvidas frequentes

Dúvida	Solução
Porta muito pesada para abrir?	Verificar a posição da mola aérea instalada no suporte. Caso necessário utilize o manual da Mola Aérea para verificar a instalação correta.
Porta fechamento muito rápido?	Verificar o ajuste de fechamento e fechamento final.
Porta demorando para fechar?	Verificar o ajuste de fechamento e fechamento final.

Termo de garantia

Fica expresso que esta garantia contratual é conferida mediante as seguintes condições:

Nome do cliente:

Assinatura do cliente:

Nº da nota fiscal:

Data da compra:

Modelo:

Nº de série:

Revendedor:

1. Todas as partes, peças e componentes do produto são garantidos contra eventuais vícios de fabricação, que porventura venham a apresentar, pelo prazo de 1 (um) ano – sendo este de 90 (noventa) dias de garantia legal e 9 (nove) meses de garantia contratual –, contado a partir da data da compra do produto pelo Senhor Consumidor, conforme consta na nota fiscal de compra do produto, que é parte integrante deste Termo em todo o território nacional. Esta garantia contratual compreende a troca gratuita de partes, peças e componentes que apresentarem vício de fabricação, incluindo as despesas com a mão de obra utilizada nesse reparo. Caso não seja constatado vício de fabricação, e sim vício(s) proveniente(s) de uso inadequado, o Senhor Consumidor arcará com essas despesas.
2. A instalação do produto deve ser feita de acordo com o Manual do Produto e/ou Guia de Instalação. Caso seu produto necessite a instalação e configuração por um técnico capacitado, procure um profissional idôneo e especializado, sendo que os custos desses serviços não estão incluídos no valor do produto.
3. Constatado o vício, o Senhor Consumidor deverá imediatamente comunicar-se com o Serviço Autorizado mais próximo que conste na relação oferecida pelo fabricante – somente estes estão autorizados a examinar e sanar o defeito durante o prazo de garantia aqui previsto. Se isso não for respeitado, esta garantia perderá sua validade, pois estará caracterizada a violação do produto.
4. Na eventualidade de o Senhor Consumidor solicitar atendimento domiciliar, deverá encaminhar-se ao Serviço Autorizado mais próximo para consulta da taxa de visita técnica. Caso seja constatada a necessidade da retirada do produto, as despesas decorrentes, como as de transporte e segurança de ida e volta do produto, ficam sob a responsabilidade do Senhor Consumidor.
5. A garantia perderá totalmente sua validade na ocorrência de quaisquer das hipóteses a seguir: a) se o vício não for de fabricação, mas sim causado pelo Senhor Consumidor ou por terceiros estranhos ao fabricante; b) se os danos ao produto forem oriundos de acidentes, sinistros, agentes da natureza (raios, inundações, desabamentos, etc.), umidade, tensão na rede elétrica (sobretensão provocada por acidentes ou flutuações excessivas na rede), instalação/uso em desacordo com o manual do usuário ou decorrentes do desgaste natural das partes, peças e componentes; c) se o produto tiver sofrido influência de natureza química, eletromagnética, elétrica ou animal (insetos, etc.); d) se o número de série do produto tiver sido adulterado ou rasurado; e) se o aparelho tiver sido violado.
6. Esta garantia não cobre perda de dados, portanto, recomenda-se, se for o caso do produto, que o Consumidor faça uma cópia de segurança regularmente dos dados que constam no produto.
7. A Intelbras não se responsabiliza pela instalação deste produto, e também por eventuais tentativas de fraudes e/ou sabotagens em seus produtos. Mantenha as atualizações do software e aplicativos utilizados em dia, se for o caso, assim como as proteções de rede necessárias para proteção contra invasões (hackers). O equipamento é garantido contra vícios dentro das suas condições normais de uso, sendo importante que se tenha ciência de que, por ser um equipamento eletrônico, não está livre de fraudes e burlas que possam interferir no seu correto funcionamento.
8. Após sua vida útil, o produto deve ser entregue a uma assistência técnica autorizada da Intelbras ou realizar diretamente a destinação final ambientalmente adequada evitando impactos ambientais e a saúde. Caso prefira, a pilha/bateria assim como demais eletrônicos da marca Intelbras sem uso, pode ser descartado em qualquer ponto de coleta da Green Eletron (gestora de resíduos eletroeletrônicos a qual somos associados). Em caso de dúvida sobre o processo de logística reversa, entre em contato conosco pelos telefones (48) 2106-0006 ou 0800 704 2767 (de segunda a sexta-feira das 08 às 20h e aos sábados das 08 às 18h) ou através do e-mail suporte@intelbras.com.br.

Sendo estas as condições deste Termo de Garantia complementar, a Intelbras S/A se reserva o direito de alterar as características gerais, técnicas e estéticas de seus produtos sem aviso prévio.

Todas as imagens deste manual são ilustrativas.

intelbras


fale com a gente

Suporte a clientes: (48) 2106 0006

Fórum: forum.intelbras.com.br

Suporte via chat: intelbras.com.br/suporte-tecnico

Suporte via e-mail: suporte@intelbras.com.br

SAC: 0800 7042767

Onde comprar? Quem instala?: 0800 7245115

Produzido por: Intelbras S/A – Indústria de Telecomunicação Eletrônica Brasileira
Rodovia SC 281, km 4,5 – Sertão do Maruim – São José/SC – 88122-001
CNPJ 82.901.000/0014-41 – www.intelbras.com.br

02.21
Indústria brasileira