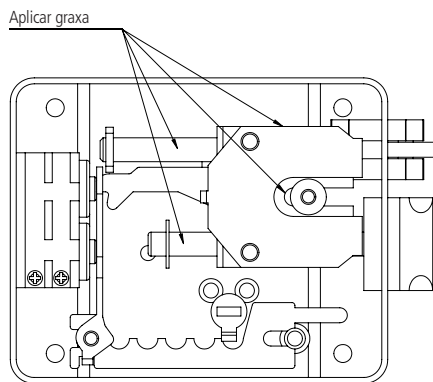


#### Fechadura elétrica FX 2000

Parabéns, você acaba de adquirir um produto desenvolvido com a tecnologia e segurança Intelbras. A fechadura elétrica de sobrepor FX 2000 possui cilindro fixo com 40 mm de comprimento. Própria para uso em portas/portões de metal ou madeira, é fabricada em aço com acabamento na cor cinza ou preta e pode ser instalada em portas ou portões com abertura à direita ou à esquerda.

## 1. Cuidados e segurança

- » A fechadura não deve ser instalada voltada para o lado de fora dos portões.
- » Não permita o acesso ao lado interno da fechadura quando instalada em portas e portões vazados.
- » Instale a fechadura somente em locais cobertos.
- » A distância recomendada do corpo da fechadura até a borda do batente é de 5 a 7 mm.
- » Sempre instale o conjunto completo, fechadura + batente da FX 2000.
- » Recomendado realizar a manutenção preventiva a cada 6 meses.
- » Reapertar os parafusos de fixação.
- » Utilizar graxa de silicone nos locais com mola indicados a seguir.



## 2. Especificações técnicas

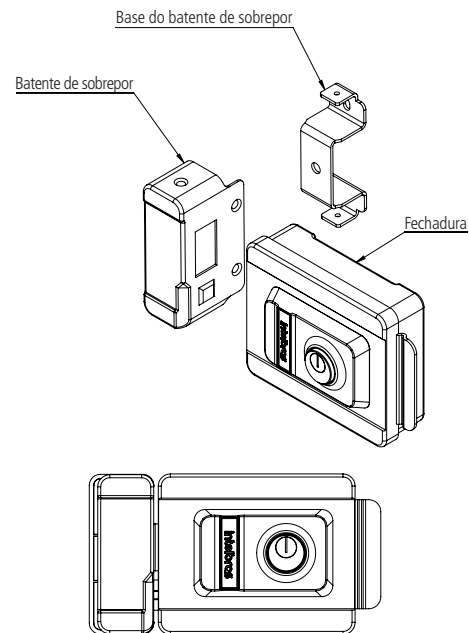
Modelo	Fechadura elétrica FX 2000
Aplicação	Portas de metal ou madeira com abertura à direita ou à esquerda
Acionamento manual	3 chaves para abertura através dos cilindros externos e internos
Memória mecânica	Destrava ao primeiro impulso
Cilindro	Fixo com 40 mm de comprimento
Alimentação	12 Vac/dc
Consumo	10 W
Dimensões (L x A x P)	165 x 105 x 100 mm
Peso	1,73 kg

## 3. Conteúdo da embalagem

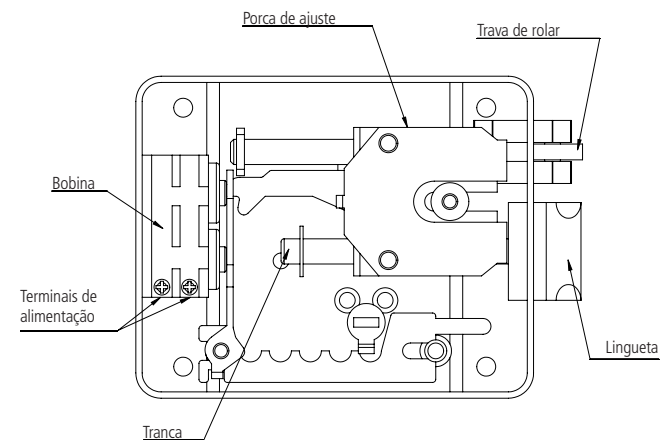
- » 1 fechadura FX 2000
- » 1 batente
- » 1 base do batente
- » 6 parafusos autobrocantes de 4 x 20 mm
- » 6 parafusos autoatarrachantes 3 x 16 mm
- » 1 espelho de acabamento do cilindro externo
- » 3 chaves

## 4. Produto

O produto é composto por: fechadura, batente e guia do batente.



### 4.1. Visão interna



## 5. Instalação

A fechadura elétrica FX 2000 foi desenvolvida para funcionar com qualquer porteiro eletrônico, vídeoporteiro, controle de acesso ou fonte com saída 12 V / 1 A.

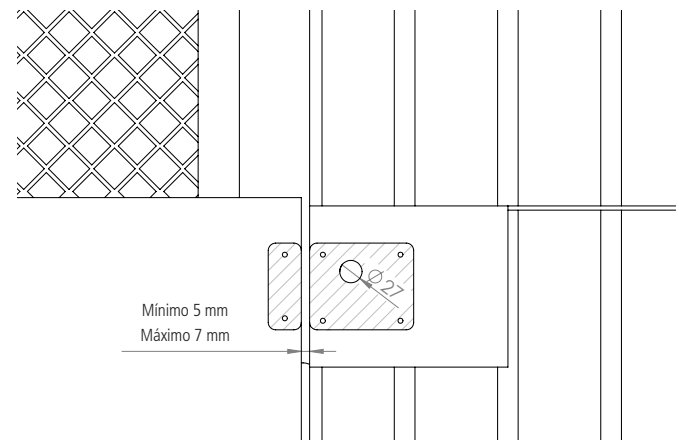
**Obs.:** nunca ligue diretamente na rede elétrica (110/220 V).

**Importante:** a fechadura deve ser corretamente fixada, de forma a ficar firmemente posicionada em relação ao batente e à folha do portão (ou da porta), o qual deve ter uma estrutura resistente e indeformável, bem como dobradiças que o mantenham sempre alinhado verticalmente.

### 5.1. Utilização do gabarito

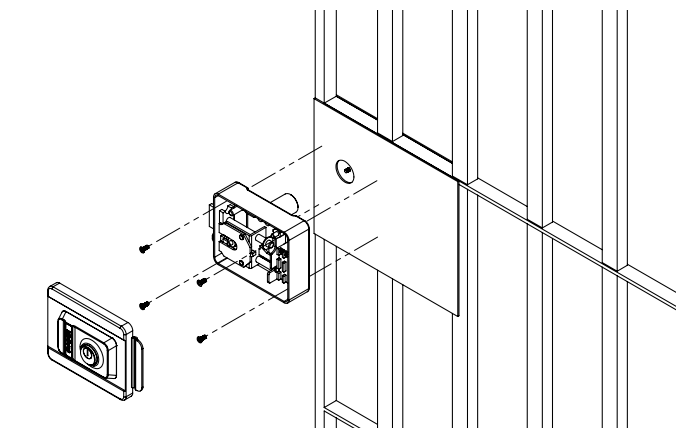
Com auxílio de uma fita adesiva, cole o gabarito na porta, na parte interna do ambiente, de modo que a linha com a indicação *PORTA* no gabarito fique paralela à porta. A distância entre a porta e o batente deve ficar entre 5 e 7 mm. Marque os pontos de furação, e com auxílio de uma serra-copo de 27 mm (1.1/16"), faça um furo passante para o cilindro da fechadura. A furação recomendada para os parafusos é de 2,5 mm, caso utilize parafusadeira elétrica, não é necessário a furação para os parafusos, pois estes são autobrocantes.

**Obs.:** o gabarito está incluso na embalagem.



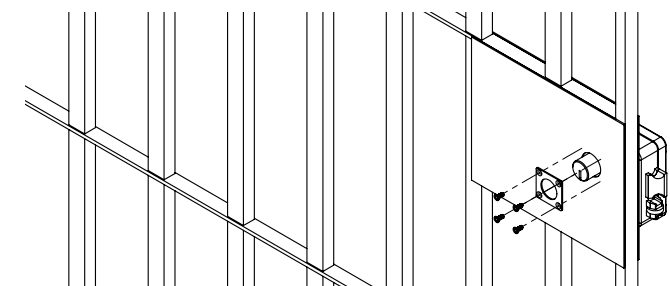
### 5.2. Fixação da fechadura na porta

A fechadura é montada sobre a porta através de 4 parafusos, conforme a figura a seguir:



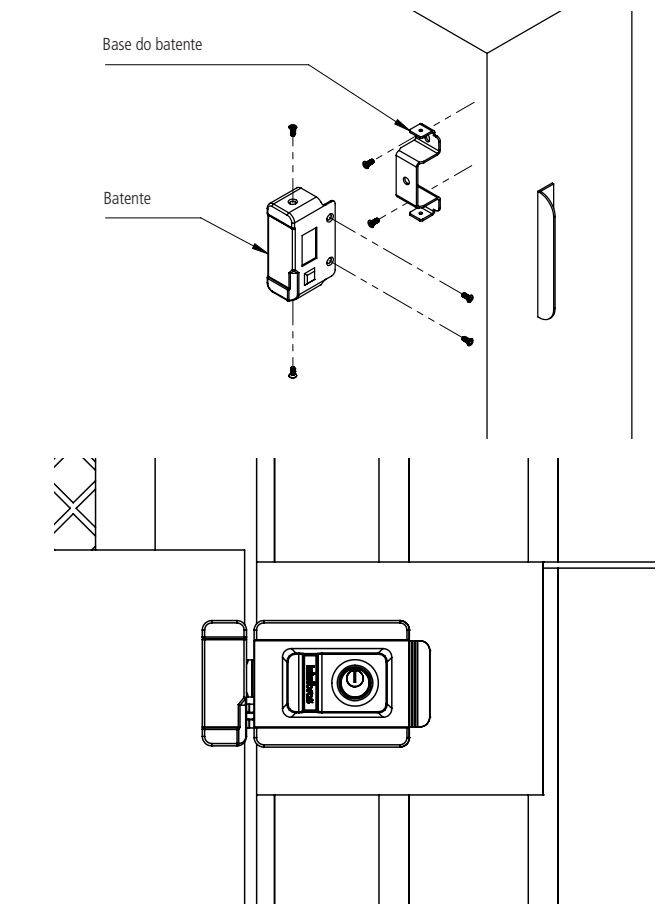
### 5.3. Instalação do acabamento do cilindro

Após a fechadura estar fixa na porta, instale o espelho de acabamento do cilindro externo.



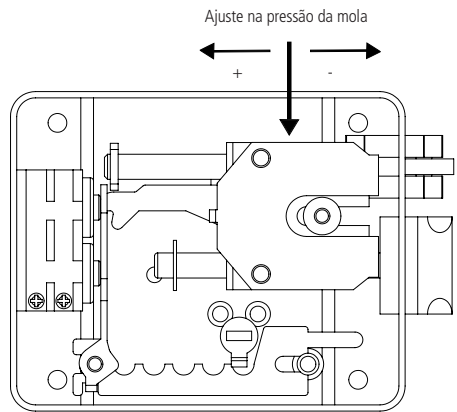
### 5.4. Instalação do batente de sobrepor

Conforme a figura a seguir, a base do batente deve ser fixada por 2 parafusos e o batente fixado por 4 parafusos. Além disso, o batente deve ser fixado à base por 2 parafusos laterais. O batente deve ficar paralelo à fechadura.



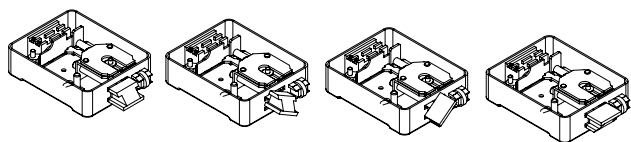
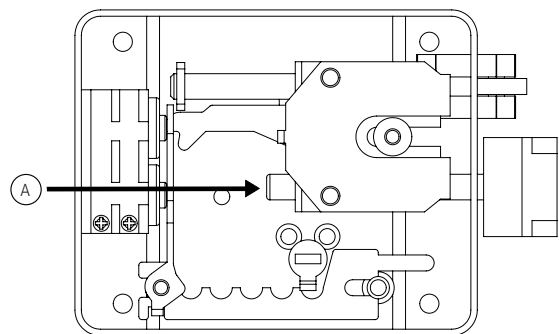
### 5.5. Ajuste de pressão da mola

É possível ajustar a pressão da mola da fechadura de acordo com o peso da porta, basta girar a porca de ajuste conforme orientação da imagem a seguir.



### 5.6. Inversão da lingueta

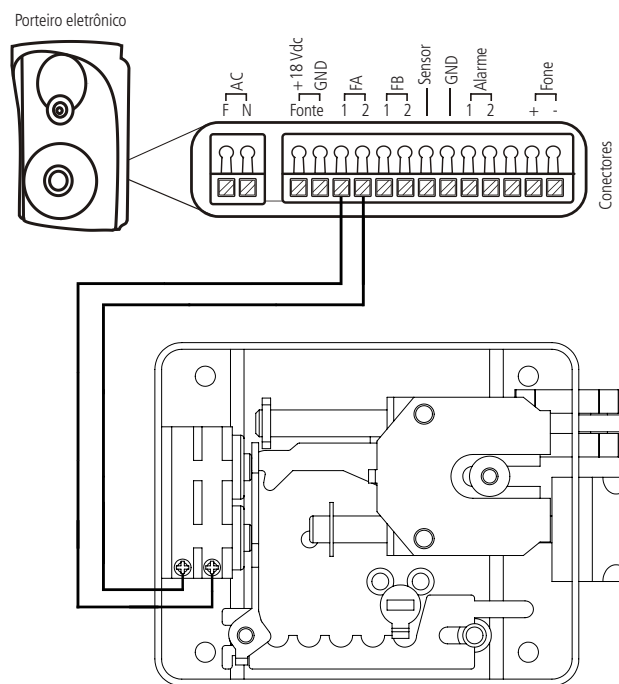
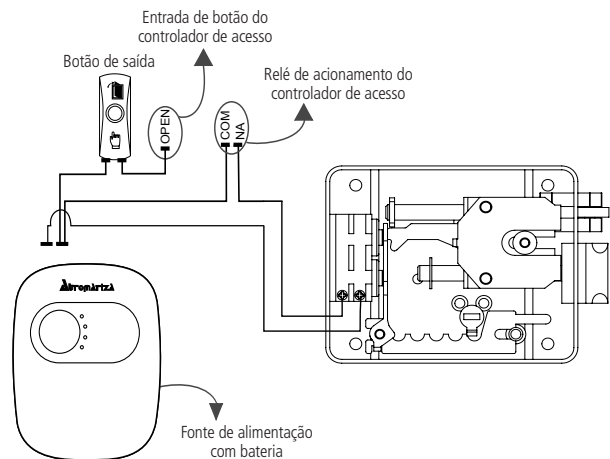
Para inverter o sentido da lingueta, empurre o pino da lingueta conforme mostra a seta "A" e gire-a.



### 5.7. Ligação elétrica da fechadura

A fechadura é compatível com toda a linha de porteiros eletrônicos, videoporteiros e controladores de acesso que trabalham com 12 V.

Sempre pré-configure a temporização de fontes ou controladores de acesso para tempos próximos a 1 segundo. Seguem abaixo alguns exemplos de instalação.



### Tabela de bitola de fios

Distância em metros	Bitola do fio em mm <sup>2</sup>
0 – 50	1
0 – 100	2,5

## Termo de garantia

Fica expresso que esta garantia contratual é conferida mediante as seguintes condições:

Nome do cliente:  
Assinatura do cliente:  
Nº da nota fiscal:  
Data da compra:  
Modelo: N° de série:  
Revendedor:

1. Todas as partes, peças e componentes do produto são garantidos contra eventuais vícios de fabricação, que porventura venham a apresentar, pelo prazo de 2 (dois) anos – sendo este de 90 (noventa) dias de garantia legal e 21 (vinte e um) meses de garantia contratual –, contado a partir da data da compra do produto pelo Senhor Consumidor, conforme consta na nota fiscal de compra do produto, que é parte integrante deste Termo em todo o território nacional. Esta garantia contratual compreende a troca expressa de produtos que apresentarem vício de fabricação. Caso não seja constatado vício de fabricação, e sim vício(s) proveniente(s) de uso inadequado, o Senhor Consumidor arcará com essas despesas.
2. A instalação do produto deve ser feita de acordo com o Manual do Produto e/ou Guia de Instalação. Caso seu produto necessite a instalação e configuração por um técnico capacitado, procure um profissional idôneo e especializado, sendo que os custos desses serviços não estão incluídos no valor do produto.
3. Constatado o vício, o Senhor Consumidor deverá imediatamente comunicar-se com o Serviço Autorizado mais próximo que conste na relação oferecida pelo fabricante – somente estes estão autorizados a examinar e sanar o defeito durante o prazo de garantia aqui previsto. Se isso não for respeitado, esta garantia perderá sua validade, pois estará caracterizada a violação do produto.
4. Na eventualidade de o Senhor Consumidor solicitar atendimento domiciliar, deverá encaminhar-se ao Serviço Autorizado mais próximo para consulta da taxa de visita técnica. Caso seja constatada a necessidade da retirada do produto, as despesas decorrentes, como as de transporte e segurança de ida e volta do produto, ficam sob a responsabilidade do Senhor Consumidor.
5. A garantia perderá totalmente sua validade na ocorrência de quaisquer das hipóteses a seguir: a) se o vício não for de fabricação, mas sim causado pelo Senhor Consumidor ou por terceiros estranhos ao fabricante; b) se os danos ao produto forem oriundos de acidentes, sinistros, agentes da natureza (raios, inundações, desabamentos, etc.), umidade, tensão na rede elétrica (sobretensão provocada por acidentes ou flutuações excessivas na rede), instalação/uso em desacordo com o manual do usuário ou decorrentes do desgaste natural das partes, peças e componentes; c) se o produto tiver sofrido influência de natureza química, eletromagnética, elétrica ou animal (insetos, etc.); d) se o número de série do produto tiver sido adulterado ou rasurado; e) se o aparelho tiver sido violado.
6. Esta garantia não cobre perda de dados, portanto, recomenda-se, se for o caso do produto, que o Consumidor faça uma cópia de segurança regularmente dos dados que constam no produto.
7. A Intelbras não se responsabiliza pela instalação deste produto, e também por eventuais tentativas de fraudes e/ou sabotagens em seus produtos. Mantenha as atualizações do software e aplicativos utilizados em dia, se for o caso, assim como as proteções de rede necessárias para proteção contra invasões (hackers). O equipamento é garantido contra vícios dentro das suas condições normais de uso, sendo importante que se tenha ciência de que, por ser um equipamento eletrônico, não está livre de fraudes e burlas que possam interferir no seu correto funcionamento.

Sendo estas as condições deste Termo de Garantia complementar, a Intelbras S/A se reserva o direito de alterar as características gerais, técnicas e estéticas de seus produtos sem aviso prévio.

O processo de fabricação deste produto não é coberto pelos requisitos da ISO 14001.

Todas as imagens deste manual são ilustrativas.

# intelbras



**Suporte a clientes:** (48) 2106 0006  
**Fórum:** [forum.intelbras.com.br](http://forum.intelbras.com.br)  
**Suporte via chat:** [intelbras.com.br/suporte-tecnico](http://intelbras.com.br/suporte-tecnico)  
**Suporte via e-mail:** [suporte@intelbras.com.br](mailto:suporte@intelbras.com.br)  
**SAC:** 0800 7042767  
**Onde comprar? Quem instala?:** 0800 7245115

Importado no Brasil por: Intelbras S/A – Indústria de Telecomunicação Eletrônica Brasileira  
Rodovia SC 281, km 4,5 – Sertão do Maruíim – São José/SC – 88122-001  
CNPJ 82.901.000/0014-41 – [www.intelbras.com.br](http://www.intelbras.com.br)

05.18  
Origem: China