

#### Fechadura elétrica

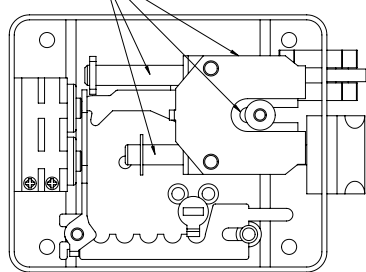
Parabéns, você acaba de adquirir um produto com a qualidade e segurança Intelbras.

A fechadura elétrica FX 2000 UN é de sobrepor e possui cilindro fixo com 40 mm de comprimento. Para uso em portas/portões de metal ou madeira, é fabricada em aço com acabamento na cor cinza ou preta e pode ser instalada em portas ou portões com abertura para dentro ou fora do ambiente, para direita ou esquerda.

## 1. Cuidados e segurança

- » A fechadura não deve ser instalada voltada para o lado de fora dos portões.
- » Não permita o acesso ao lado interno da fechadura quando instalada em portas e portões vazados.
- » Instale a fechadura somente em locais cobertos.
- » A distância recomendada do corpo da fechadura até a borda do batente é de 5 a 7 mm.
- » Sempre instale o conjunto completo, fechadura + batente da FX 2000 UN.
- » Recomendado realizar a manutenção preventiva a cada 6 meses.
- » Reapertar os parafusos de fixação.
- » Utilizar graxa de silicone nos locais com mola indicados abaixo.

Aplicar graxa

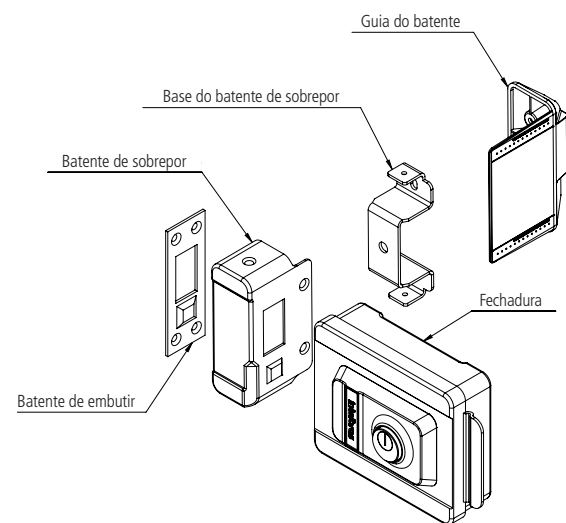


## 2. Especificações técnicas

Modelo	Fechadura elétrica FX 2000 UN
Aplicação	Portas de metal ou madeira com abertura à direita ou à esquerda, para dentro ou fora do ambiente.
Acionamento manual	3 chaves para abertura através dos cilindros externos e internos
Memória mecânica	Destrava ao primeiro impulso
Cilindro	Fixo com 40 mm de comprimento
Alimentação	12 V AC/DC
Consumo	10 W
Dimensões (L x A x P)	165 x 115 x 100 mm
Peso	1,70 kg

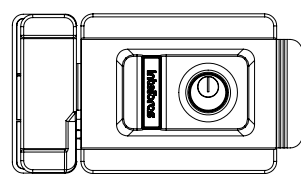
## 3. Produto

O produto é composto por: fechadura, batente e guia do batente.

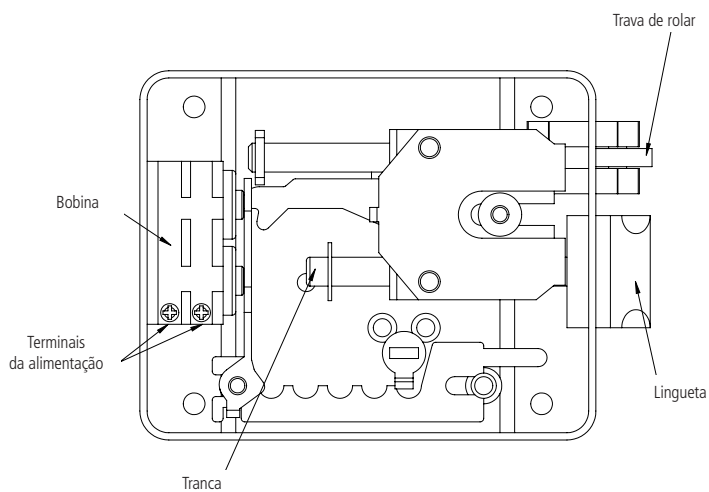


Conteúdo da embalagem:

- » 1 fechadura FX 2000 UN
- » 1 batente de sobrepor
- » 1 batente de embutir
- » 1 guia do batente
- » 1 base do batente de sobrepor
- » 10 parafusos autobrocantes Philips 4 x 20 mm
- » 8 parafusos autoatarrachantes 3 x 16 mm
- » 1 espelho de acabamento do cilindro externo



### 3.1. Visão interna



## 4. Instalação

A fechadura elétrica FX 2000 UN foi desenvolvida para funcionamento com qualquer porteiro eletrônico ou fonte com saída 12 V / 1 A.

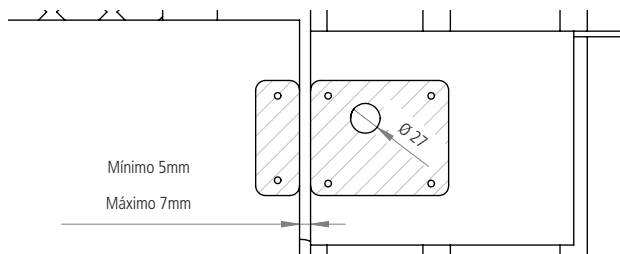
**Obs.:** nunca ligue direto na rede elétrica (110/220 V).

**Importante:** a fechadura deve ser corretamente fixada, de forma a ficar firmemente posicionada em relação ao batente e à folha da porta ou do portão, que deve ter uma estrutura resistente e indeformável, bem como dobradiças que o mantenham sempre alinhado verticalmente.

### 4.1. Utilização do gabarito

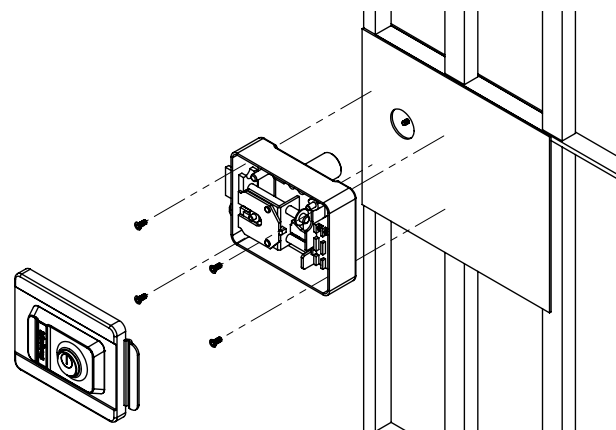
Com auxílio de uma fita adesiva, cole o gabarito na porta, na parte interna do ambiente de modo que a linha com a indicação "PORTA" no gabarito fique paralela à porta. A distância entre a porta e o batente deve ficar entre 5 e 7 mm. Marque os pontos de furação, e com auxílio de uma serra-cope de 27 mm (1.1/16"), faça um furo passante para o cilindro da fechadura. A furação recomendada para os parafusos é de 2,5 mm, caso utilize parafusadeira elétrica, não é necessário a furação para os parafusos, pois estes são autobrocantes.

**Obs.:** o gabarito está incluso na embalagem.



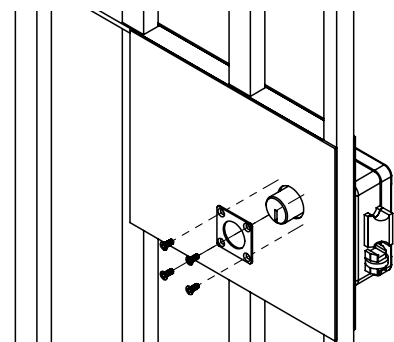
### 4.2. Fixação da fechadura na porta

A fechadura é montada sobre a porta através de 4 parafusos, conforme a figura a seguir:



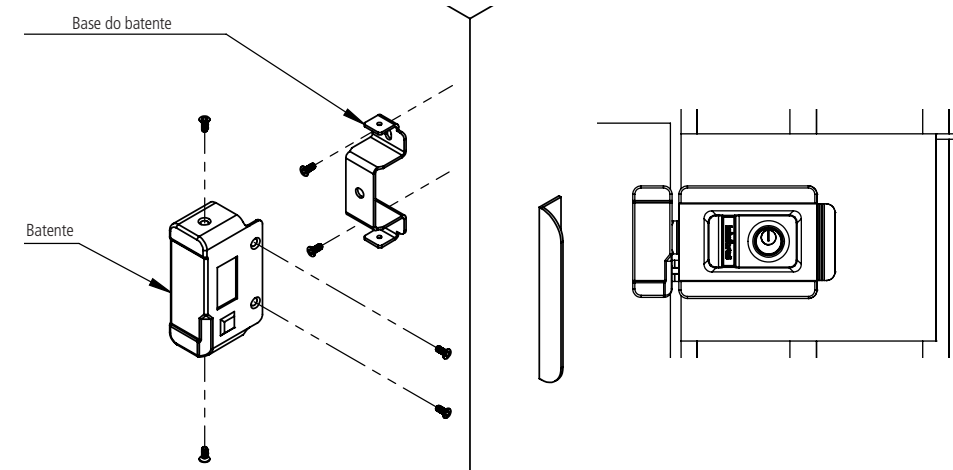
### 4.3. Instalação do acabamento do cilindro

Após a fechadura estar fixa na porta, instale o espelho de acabamento do cilindro externo.



### 4.4. Instalação do batente de sobrepor

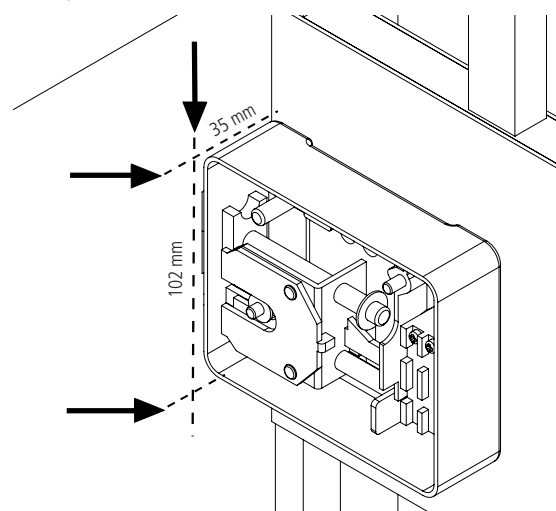
Conforme a figura a seguir, a base do batente deve ser fixada por 2 parafusos e o batente fixado por 4 parafusos. Além disso, o batente deve ser fixado à base por 2 parafusos laterais. O batente deve ficar paralelo à fechadura.



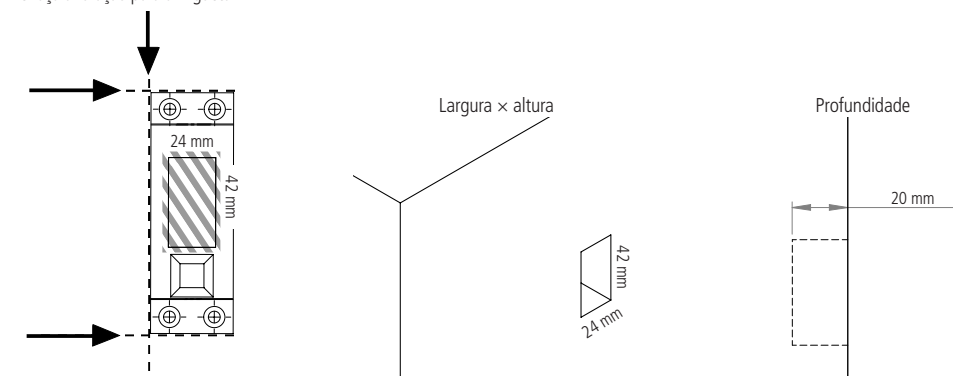
### 4.5. Instalação do batente de embutir

Com a fechadura já fixada na porta, feche a porta na posição onde o batente será instalado e marque as extremidades da fechadura onde o batente será instalado.

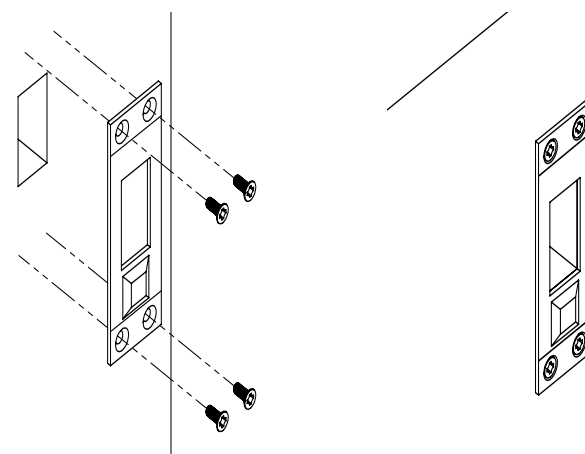
**Obs.:** realizar marcações sem a tampa da fechadura.



Posicione o gabarito do batente de embutir na região marcada, que deve ter 24 mm de largura x 42 mm de altura x 20 mm de profundidade, e faça a furação para a lingueta.



Após concluir a furação da lingueta, fixe o batente com quatro parafusos.



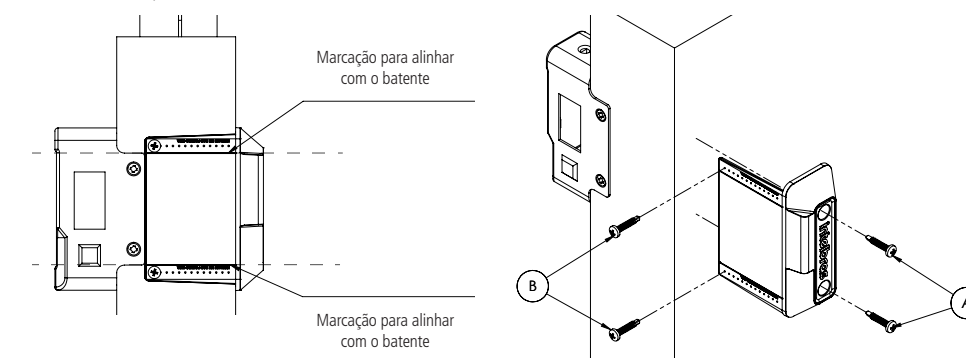
### 4.6. Porta que abre para fora do ambiente

Em situações em que a porta abre para fora do ambiente, é recomendado a instalação do guia do batente.

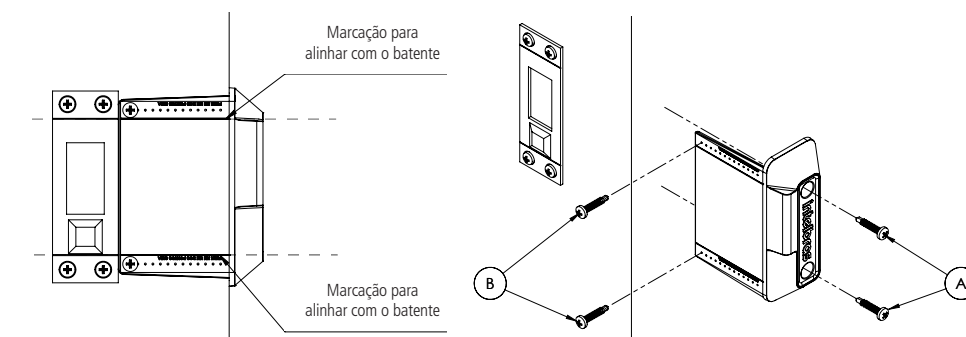
#### Instalação do guia do batente

Alinhe o guia do batente com o batente já fixado na estrutura, seguindo as linhas de orientação contidas no guia do batente e fixe-o com dois parafusos, conforme indicado pela seta "A". Em seguida, utilize as marcações indicando os locais para perfurar com o parafuso o guia do batente e instale mais dois parafusos na extremidade da peça conforme a indicação "B".

Batente de sobrepor:

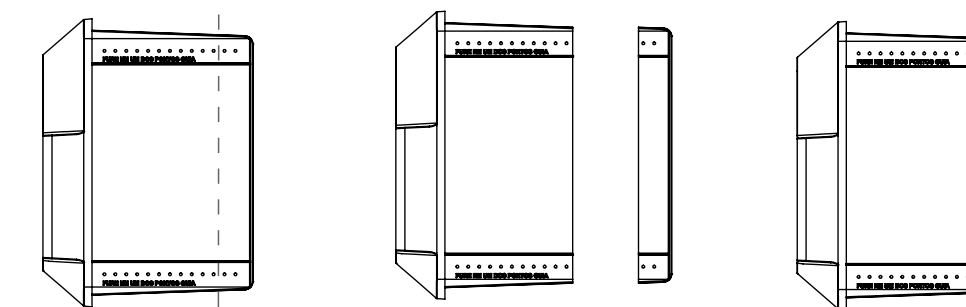


Batente de embutir:



#### Ajuste no guia do batente

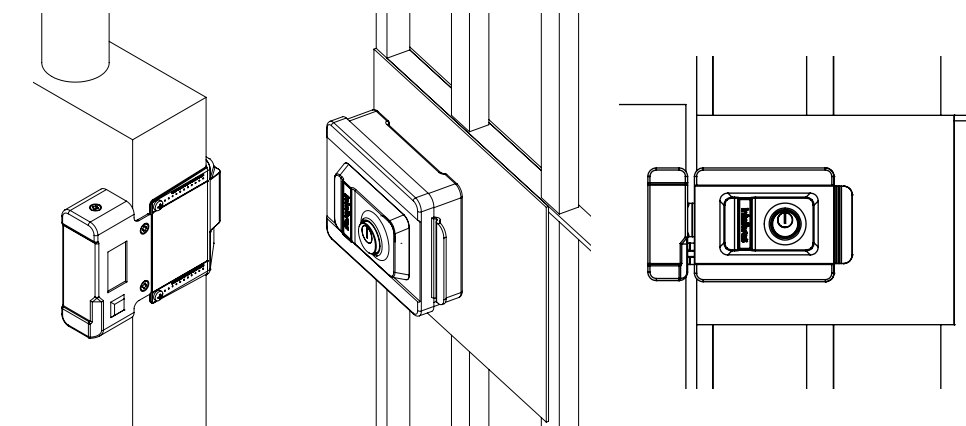
Em situações em que o guia do batente fica sobre o batente, é possível cortá-lo com auxílio de uma lâmina para que ele se encaixe perfeitamente na instalação.



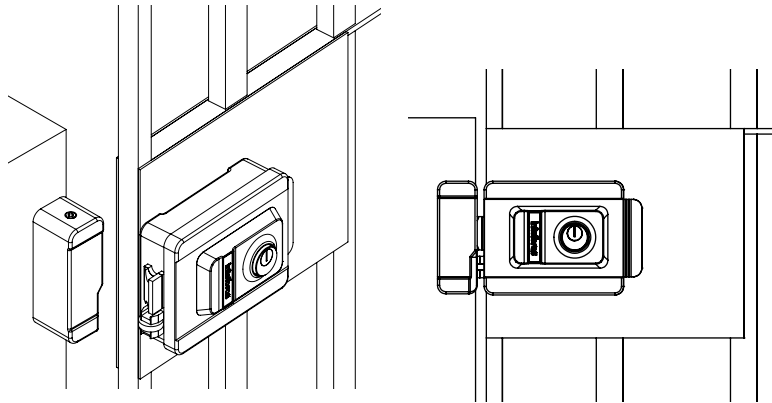
#### 4.7. Instalação finalizada

Após a conclusão da instalação, a fechadura deve ficar como na imagem abaixo.

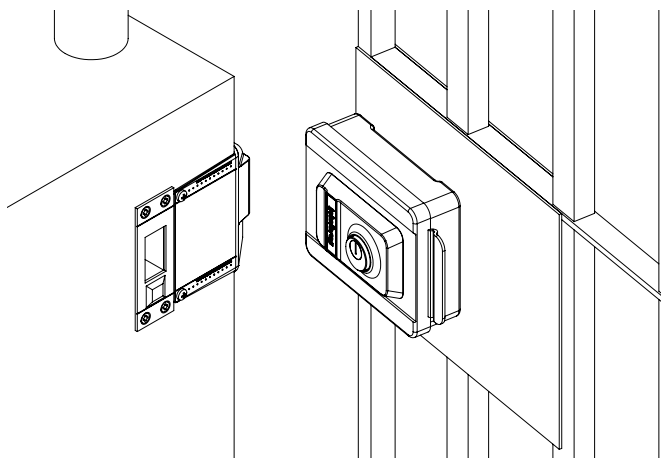
Porta que abre para fora do ambiente:



Porta que abre para dentro do ambiente:

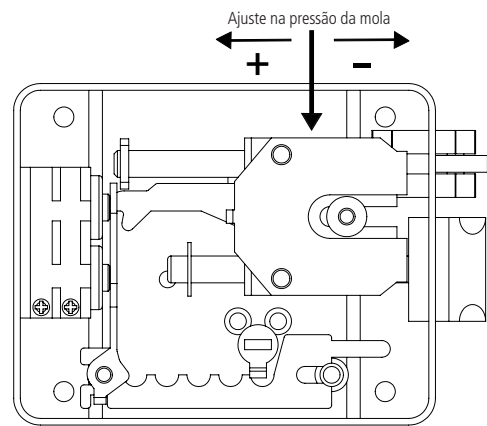


Batente de embutir:



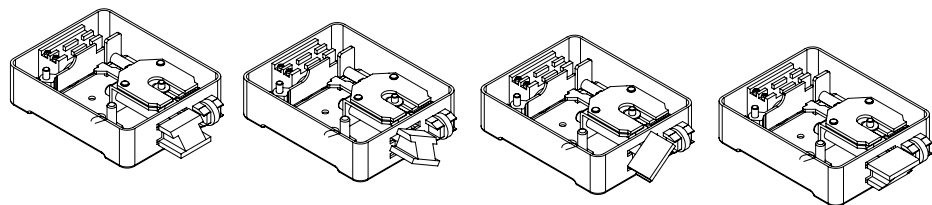
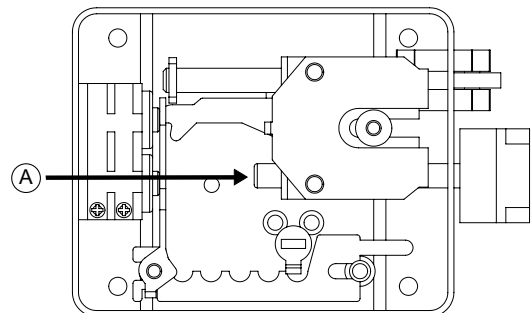
#### 4.8. Ajuste de pressão da mola

É possível ajustar a pressão da mola da fechadura de acordo com o peso da porta, basta girar a porca de ajuste conforme orientação da imagem abaixo.



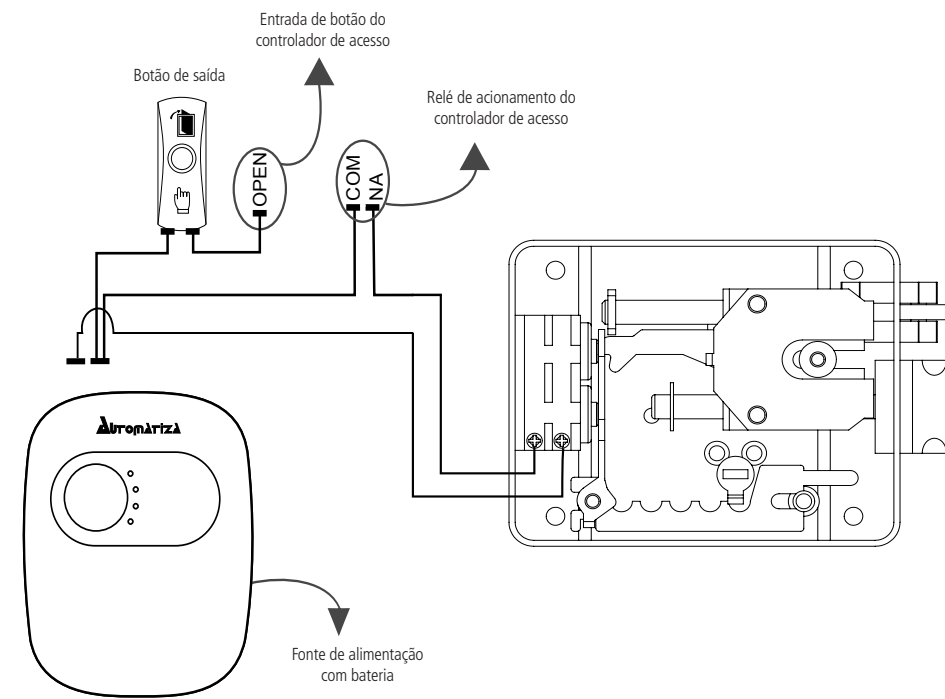
#### 4.9. Inversão da lingueta

Para inverter o sentido da lingueta, empurre o pino da lingueta conforme mostra a seta "A" e gire-a.

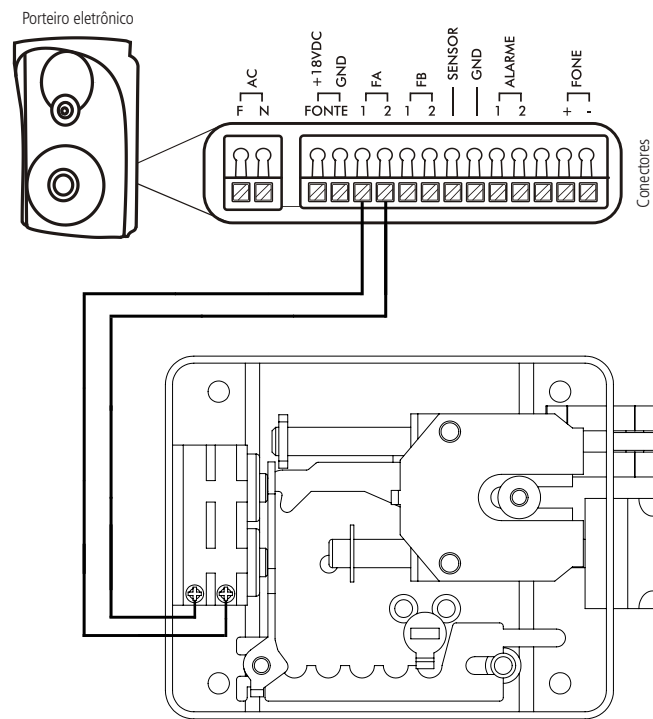


#### 4.10. Ligação elétrica da fechadura

A fechadura é compatível com toda a linha de porteiros eletrônicos, videoporteiros e controladores de acesso que trabalham com 12 V. Sempre pré-configure a temporização de fontes ou controladores de acesso para tempos próximos a 1 segundo. Seguem abaixo alguns exemplos de instalação.



Fechadura ligada a um controle de acesso



Fechadura ligada a um porteiro eletrônico

#### 4.11. Tabela de bitola de fios

Distância em metros	Bitola do fio em mm²
0 - 50	1,0
0 - 100	2,5

Obs.: tabela válida para fios de cobre de boa qualidade.

## 5. Dúvidas frequentes

Problema	Solução
Mesmo com acionamento da fechadura pelo porteiro eletrônico a fechadura não destrava.	<ul style="list-style-type: none"> <li>» Ajuste a pressão da mola, conforme o item 4.8. <i>Ajuste de pressão da mola.</i></li> <li>» Verifique se está chegando alimentação à bobina da fechadura.</li> <li>» Confira se a bitola do fio esta conforme o recomendado na tabela do item 4.11. <i>Tabela de bitola de fios.</i></li> </ul>
A fechadura está com a lingueta no sentido errado de abertura da porta.	Basta empurrar a tranca para fora do gabinete e girar a lingueta, conforme item 4.9. <i>Inversão da lingueta.</i>

## Termo de garantia

Fica expresso que esta garantia contratual é conferida mediante as seguintes condições:

Nome do cliente:

Assinatura do cliente:

Nº da nota fiscal:

Data da compra:

Modelo:

Nº de série:

Revendedor:

- Todas as partes, peças e componentes do produto são garantidos contra eventuais vícios de fabricação, que porventura venham a apresentar, pelo prazo de 2 (dois) anos – sendo este de 90 (noventa) dias de garantia legal e 21 (vinte e um) meses de garantia contratual –, contado a partir da data da compra do produto pelo Senhor Consumidor, conforme consta na nota fiscal de compra do produto, que é parte integrante deste Termo em todo o território nacional. Esta garantia contratual compreende a troca expressa de produtos que apresentarem vício de fabricação. Caso não seja constatado vício de fabricação, e sim vício(s) proveniente(s) de uso inadequado, o Senhor Consumidor arcará com essas despesas.
- A instalação do produto deve ser feita de acordo com o Manual do Produto e/ou Guia de Instalação. Caso seu produto necessite a instalação e configuração por um técnico capacitado, procure um profissional idôneo e especializado, sendo que os custos desses serviços não estão incluídos no valor do produto.
- Constatado o vício, o Senhor Consumidor deverá imediatamente comunicar-se com o Serviço Autorizado mais próximo que conste na relação oferecida pelo fabricante – somente estes estão autorizados a examinar e sanar o defeito durante o prazo de garantia aqui previsto. Se isso não for respeitado, esta garantia perderá sua validade, pois estará caracterizada a violação do produto.
- Na eventualidade de o Senhor Consumidor solicitar atendimento domiciliar, deverá encaminhar-se ao Serviço Autorizado mais próximo para consulta da taxa de visita técnica. Caso seja constatada a necessidade da retirada do produto, as despesas decorrentes, como as de transporte e segurança de ida e volta do produto, ficam sob a responsabilidade do Senhor Consumidor.
- A garantia perderá totalmente sua validade na ocorrência de quaisquer das hipóteses a seguir: a) se o vício não for de fabricação, mas sim causado pelo Senhor Consumidor ou por terceiros estranhos ao fabricante; b) se os danos ao produto forem oriundos de acidentes, sinistros, agentes da natureza (raios, inundações, desabamentos, etc.), umidade, tensão na rede elétrica (sobretensão provocada por acidentes ou flutuações excessivas na rede), instalação/uso em desacordo com o manual do usuário ou decorrentes do desgaste natural das partes, peças e componentes; c) se o produto tiver sofrido influência de natureza química, eletromagnética, elétrica ou animal (insetos, etc.); d) se o número de série do produto tiver sido adulterado ou rasurado; e) se o aparelho tiver sido violado.
- Esta garantia não cobre perda de dados, portanto, recomenda-se, se for o caso do produto, que o Consumidor faça uma cópia de segurança regularmente dos dados que constam no produto.
- A Intelbras não se responsabiliza pela instalação deste produto, e também por eventuais tentativas de fraudes e/ou sabotagens em seus produtos. Mantenha as atualizações do software e aplicativos utilizados em dia, se for o caso, assim como as proteções de rede necessárias para proteção contra invasões (hackers). O equipamento é garantido contra vícios dentro das suas condições normais de uso, sendo importante que se tenha ciência de que, por ser um equipamento eletrônico, não está livre de fraudes e burlas que possam interferir no seu correto funcionamento.

Sendo estas as condições deste Termo de Garantia complementar, a Intelbras S/A se reserva o direito de alterar as características gerais, técnicas e estéticas de seus produtos sem aviso prévio.

O processo de fabricação deste produto não é coberto pelos requisitos da ISO 14001.

Todas as imagens deste manual são ilustrativas.

**intelbras**



**Suporte a clientes:** (48) 2106 0006

**Fórum:** forum.intelbras.com.br

**Suporte via chat:** intelbras.com.br/suporte-tecnico

**Suporte via e-mail:** suporte@intelbras.com.br

**SAC:** 0800 7042767

**Onde comprar? Quem instala?:** 0800 7245115

Importado no Brasil por: Intelbras S/A – Indústria de Telecomunicação Eletrônica Brasileira  
Rodovia SC 281, km 4,5 – Sertão do Maruím – São José/SC – 88122-001  
CNPJ 82.901.000/0014-41 – www.intelbras.com.br