

intelbras

Guia de instalação

FX 2000 AJ

intelbras

FX 2000 AJ

Fechadura elétrica

Parabéns, você acaba de adquirir um produto com a qualidade e segurança Intelbras.

A fechadura elétrica FX 2000 AJ é de sobrepor e possui cilindro ajustável de 30 até 75 mm de comprimento. Para uso em portas/portões de metal ou madeira, é fabricada em aço com acabamento na cor cinza ou preta, e pode ser instalada em portas ou portões com abertura para dentro ou fora do ambiente, para direita ou esquerda.

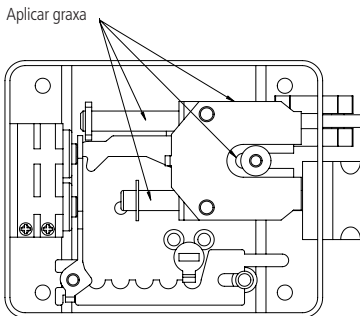
Para download desse guia em espanhol, acesse o QR code abaixo e selecione a aba *Archivos para download*.

Para descargar esta guía en español, acceda al código QR a continuación y seleccione la pestaña *Archivos para descargar*.



Cuidados e segurança

- » A fechadura não deve ser instalada para o lado de fora dos portões.
- » Não permita o acesso ao lado interno da fechadura quando instalada em portas e portões vazados.
- » Instale a fechadura somente em locais cobertos.
- » A distância recomendada do corpo da fechadura até a borda do batente é de 5 a 7 mm.
- » Sempre instale o conjunto completo, fechadura + batente da FX 2000 AJ.
- » Recomenda-se realizar a manutenção preventiva a cada 6 meses.
- » Reaperte os parafusos de fixação.
- » Utilize graxa de silicone nos locais com mola indicados abaixo.



Índice

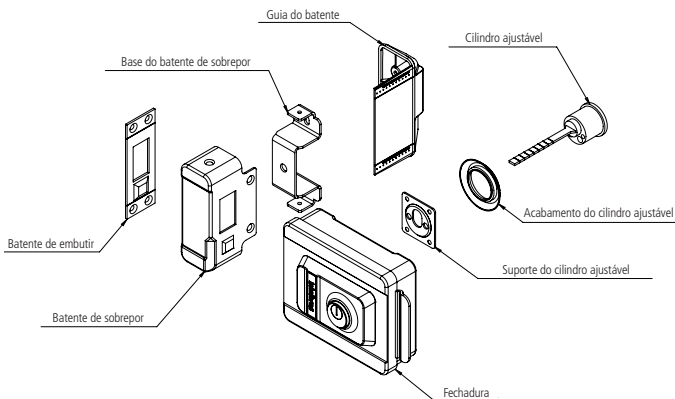
1. Especificações técnicas	5
2. Produto	5
2.1. Vista interna	6
3. Instalação	6
3.1. Utilização do gabarito	7
3.2. Fixação do suporte do cilindro	7
3.3. Instalação do cilindro ajustável	8
3.4. Fixação da fechadura na porta	9
3.5. Instalação do batente de sobrepor	10
3.6. Instalação do batente de embutir	10
3.7. Porta que abre para fora do ambiente	11
3.8. Instalação finalizada	13
3.9. Ajuste de pressão da mola	14
3.10. Inversão da lingueta	14
3.11. Ligação elétrica da fechadura	15
3.12. Tabela de bitola de fios	16
4. Dúvidas frequentes	17
Termo de garantia	18

1. Especificações técnicas

Aplicação	Portas de metal ou madeira com abertura à direita ou à esquerda, para dentro ou fora do ambiente
Acionamento manual	3 chaves para abertura através dos cilindros externos e internos
Memória mecânica	Destrava ao primeiro impulso
Cilindro	Cilindro ajustável de 30 até 75 mm de comprimento
Alimentação	12 V AC/DC
Consumo	10 W
Força de cisalhamento	6 toneladas
Dimensão da embalagem (L x A x P)	165 x 115 x 100 mm
Peso	1,70 kg

2. Produto

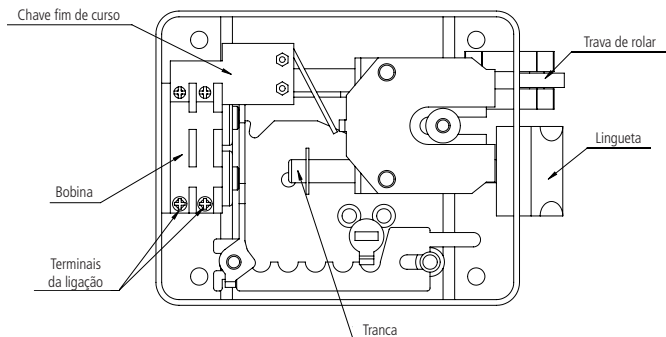
O produto é composto de: fechadura, batente e guia do batente.



Conteúdo da embalagem:

- » 1 fechadura FX 2000 AJ
- » 1 batente de sobrepor
- » 1 batente de embutir
- » 1 guia do batente
- » 1 base do batente de sobrepor
- » 10 parafusos autobrocantes Philips 4 × 20 mm
- » 8 parafusos autoatarrachantes 3 × 16 mm
- » 1 espelho de acabamento do cilindro externo

2.1. Vista interna



3. Instalação

A fechadura elétrica FX 2000 AJ foi desenvolvida para funcionamento com qualquer porteiro eletrônico ou fonte com saída 12 V / 1 A.

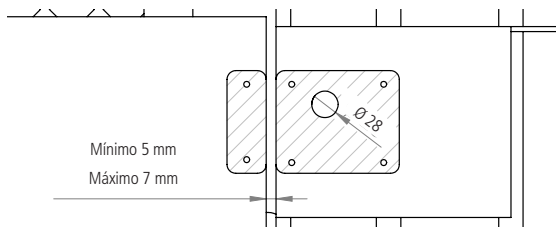
Obs.: nunca ligue direto na rede elétrica (110/220 V).

Importante: a fechadura deve ser corretamente fixada, de forma a ficar firmemente posicionada em relação ao batente e à folha da porta ou portão, o qual deve ter uma estrutura resistente e indeformável, bem como dobradiças que o mantenham sempre alinhado verticalmente.

3.1. Utilização do gabarito

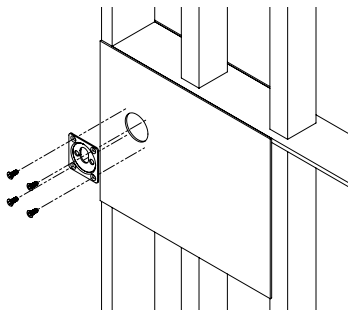
Com auxílio de uma fita adesiva, cole o gabarito na porta, na parte interna do ambiente, de modo que a linha com a indicação "PORTA" no gabarito fique paralela à porta. A distância entre a porta e o batente deve ser de 5 a 7 cm. Marque os pontos de furação e, com auxílio de uma serra-copo de 28 mm (1.1/18"), faça um furo passante para o cilindro da fechadura. A furação recomendada para os parafusos é de 2,5 mm. Caso utilize parafusadeira elétrica não é necessário a furação para os parafusos, pois eles são autobrocantes.

Obs.: o gabarito está incluso na embalagem.



3.2. Fixação do suporte do cilindro

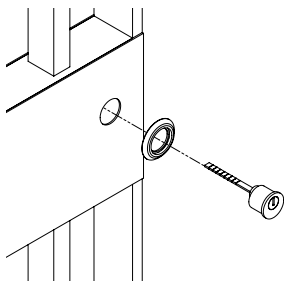
O suporte do cilindro é montado sobre a porta através de 4 parafusos. Fixe-o na parte interna da porta, conforme a figura a seguir:



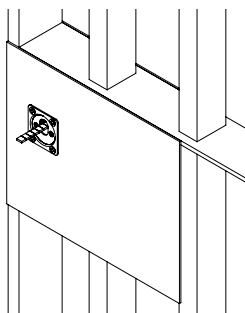
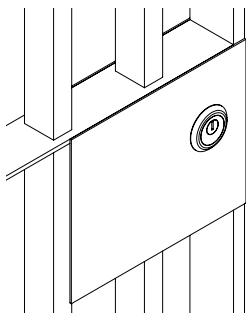
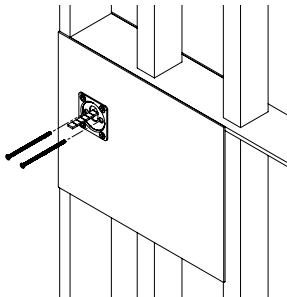
3.3. Instalação do cilindro ajustável

Instale o cilindro pelo lado de fora da porta, e fixe-o por dois parafusos na parte interna.

Parte externa do ambiente

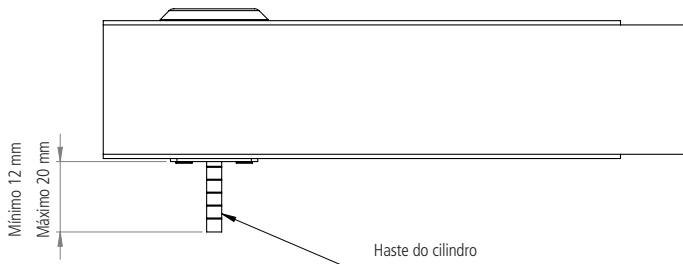


Parte interna do ambiente

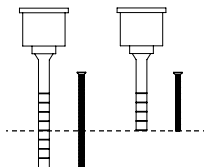


Ajuste do cilindro e dos parafusos de fixação

É recomendado que a parte sobressalente da haste do cilindro fique entre 12 e 20 mm. Caso seja necessário, é possível cortar a haste do cilindro e os parafusos de fixação. Utilize uma serra para metais para o corte.

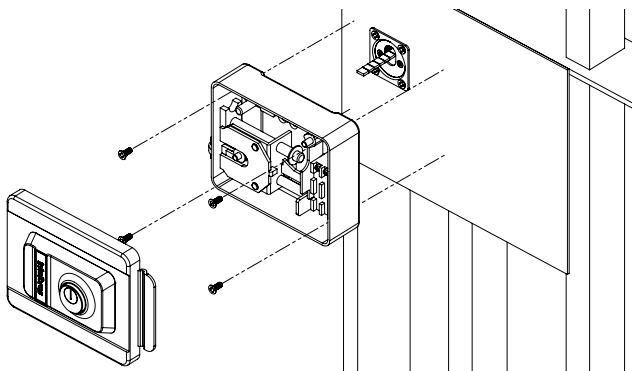


A mesma quantidade de material retirada da haste deve ser retirada do parafuso. Para isso, meça as peças conforme a imagem a seguir e realize o corte.



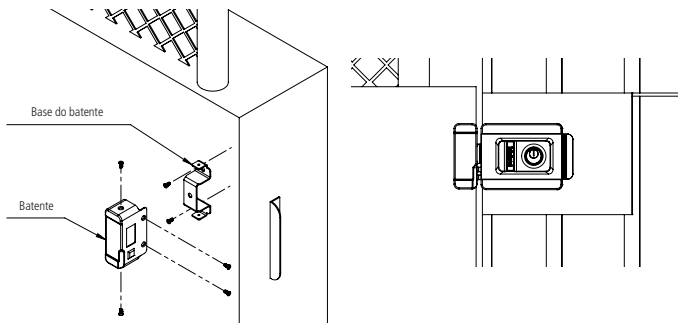
3.4. Fixação da fechadura na porta

A fechadura é montada sobre a porta através de 4 parafusos, conforme a figura a seguir:



3.5. Instalação do batente de sobrepor

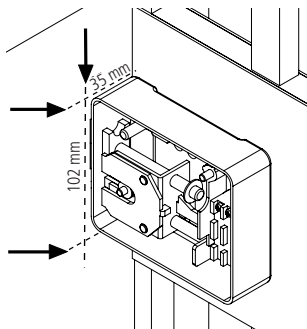
Conforme a figura a seguir, a base do batente deve ser fixada por 2 parafusos e o batente fixado por 4 parafusos. Além disso, o batente deve ser fixado à base por 2 parafusos laterais. O batente deve ficar paralelo à fechadura.



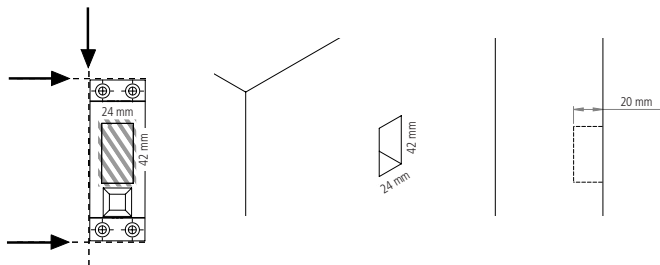
3.6. Instalação do batente de embutir

Com a fechadura já fixa na porta, feche a porta na posição onde o batente será instalado e marque as extremidades da fechadura onde o batente será instalado.

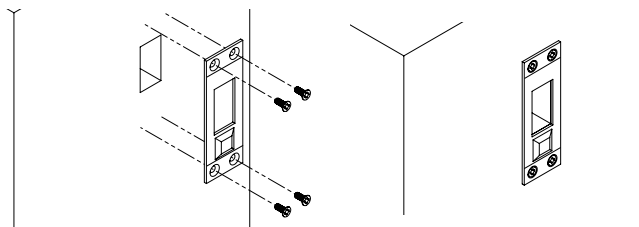
Obs.: realize as marcações sem a tampa da fechadura.



Posicione o gabarito do batente de embutir na região marcada e faça a furação para a lingueta. Essa região deve ter 24 × 42 × 20 mm (largura × altura × profundidade).



Após concluir a furação da lingueta, fixe o batente com quatro parafusos.



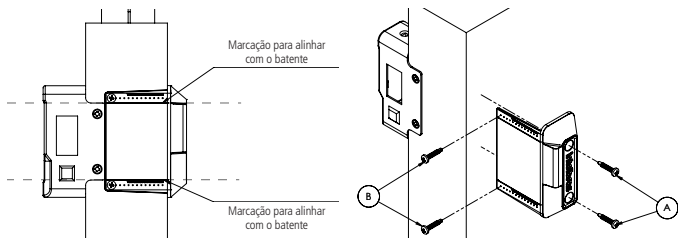
3.7. Porta que abre para fora do ambiente

Em situações em que a porta abre para fora do ambiente, é recomendada a instalação do guia do batente.

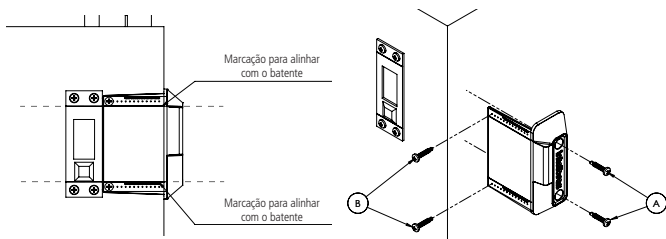
Instalação do guia do batente

Alinhe o guia do batente com o batente já fixado na estrutura, seguindo as linhas de orientação contidas no guia do batente. Após alinhar o guia do batente, fixe com dois parafusos conforme indicado pela seta "A" e, em seguida, utilize as marcações indicando os locais para perfurar com o parafuso o guia do batente, e instale mais dois parafusos na extremidade da peça conforme a indicação "B".

Batente de sobrepor:

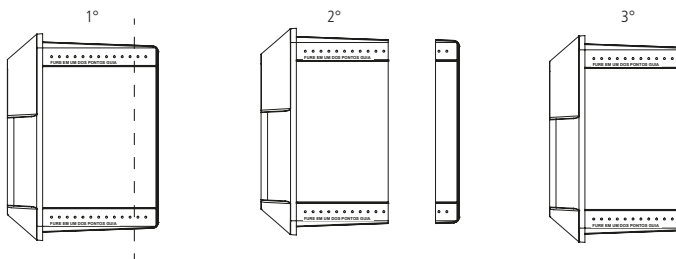


Batente de embutir:



Ajuste no guia do batente

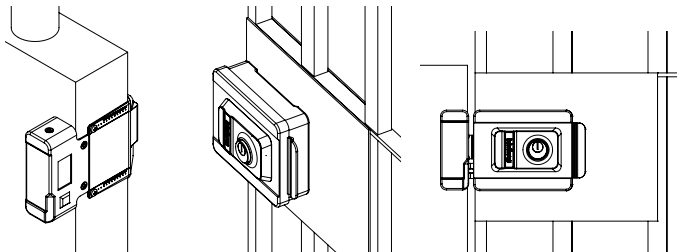
Em situações em que o guia do batente fica sobre o batente, é possível cortá-lo com o auxílio de uma lâmina para que ele se encaixe perfeitamente na instalação.



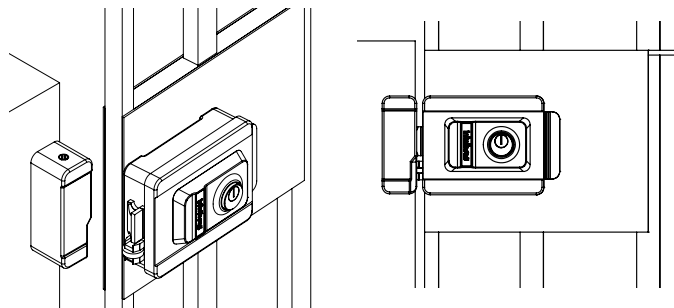
3.8. Instalação finalizada

Após a conclusão da instalação, a fechadura deve ficar como na imagem a seguir.

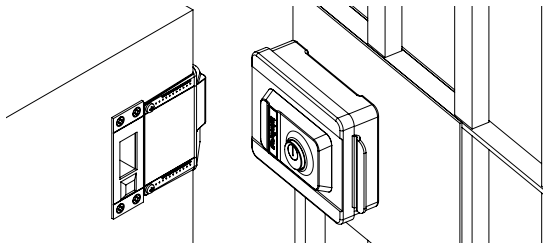
Porta que abre para fora do ambiente:



Porta que abre para dentro do ambiente:

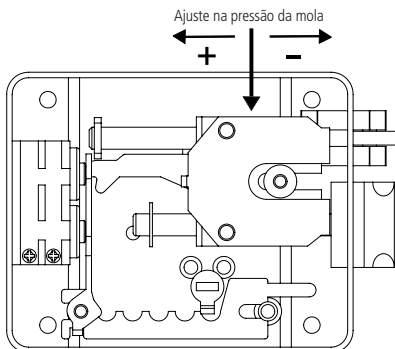


Batente de embutir:



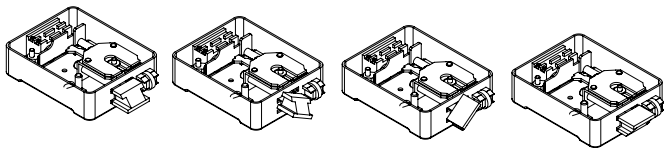
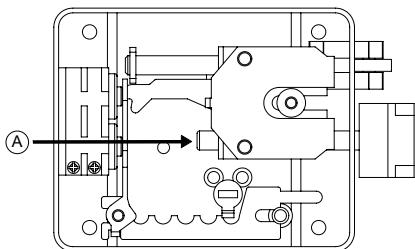
3.9. Ajuste de pressão da mola

É possível ajustar a pressão da mola da fechadura de acordo com o peso da porta. Basta girar a porca de ajuste conforme orientação da imagem a seguir.



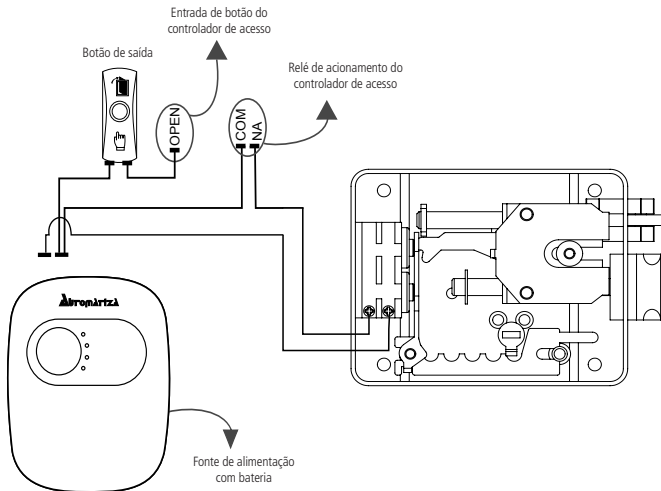
3.10. Inversão da lingueta

Para inverter o sentido da lingueta, empurre o pino da lingueta conforme mostra a seta "A" e gire a lingueta.

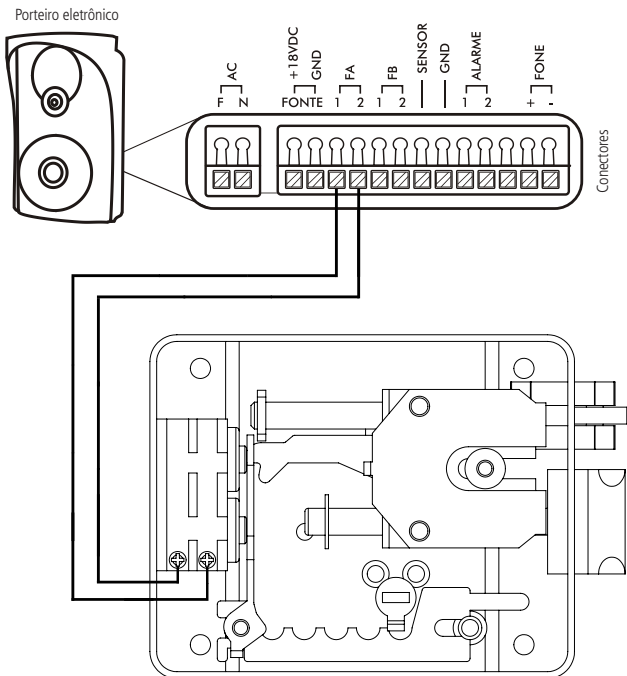


3.11. Ligação elétrica da fechadura

A fechadura é compatível com toda a linha de porteiros eletrônicos, videoporteiros e controladores de acesso que trabalham com 12 V. Sempre configure a temporização de fontes ou controladores de acesso para tempos próximos a 1 segundo. Seguem abaixo alguns exemplos de instalação.



Fechadura ligada a um controle de acesso



Fechadura ligada a um porteiro eletrônico

3.12. Tabela de bitola de fios

Distância em metros	Bitola do fio em mm ²
0 – 50	1,0
0 - 100	2,5

Obs.: tabela válida para fios de cobre de boa qualidade.

4. Dúvidas frequentes

Mesmo com acionamento da fechadura pelo porteiro eletrônico a fechadura não destrava.

- » Ajuste a pressão da mola, conforme o item 4.9. *Ajuste de pressão da mola.*
- » Verifique se está chegando alimentação para a bobina da fechadura.
- » Confira se a bitola do fio esta conforme o recomendado na tabela do item 4.12. *Tabela de bitola de fios.*

A fechadura está com a lingueta no sentido errado de abertura da porta.

- » Basta empurrar a tranca para fora do gabinete e girar a lingueta, conforme item 4.10. *Inversão da lingueta.*

Termo de garantia

Fica expresso que esta garantia contratual é conferida mediante as seguintes condições:

Nome do cliente:

Assinatura do cliente:

Nº da nota fiscal:

Data da compra:

Modelo:

Nº de série:

Revendedor:

1. Todas as partes, peças e componentes do produto são garantidos contra eventuais vícios de fabricação, que porventura venham a apresentar, pelo prazo de 2 (dois) anos – sendo este de 90 (noventa) dias de garantia legal e 21 (vinte e um) meses de garantia contratual –, contado a partir da data da compra do produto pelo Senhor Consumidor, conforme consta na nota fiscal de compra do produto, que é parte integrante deste Termo em todo o território nacional. Esta garantia contratual compreende a troca expressa de produtos que apresentarem vício de fabricação. Caso não seja constatado vício de fabricação, e sim vício(s) proveniente(s) de uso inadequado, o Senhor Consumidor arcará com essas despesas.
2. A instalação do produto deve ser feita de acordo com o Manual do Produto e/ou Guia de Instalação. Caso seu produto necessite a instalação e configuração por um técnico capacitado, procure um profissional idôneo e especializado, sendo que os custos desses serviços não estão incluídos no valor do produto.
3. Constatado o vício, o Senhor Consumidor deverá imediatamente comunicar-se com o Serviço Autorizado mais próximo que conste na relação oferecida pelo fabricante – somente estes estão autorizados a examinar e sanar o defeito durante o prazo de garantia aqui previsto. Se isso não for respeitado, esta garantia perderá sua validade, pois estará caracterizada a violação do produto.
4. Na eventualidade de o Senhor Consumidor solicitar atendimento domiciliar, deverá encaminhar-se ao Serviço Autorizado mais próximo para consulta da taxa de visita técnica. Caso seja constatada a necessidade da retirada do produto, as despesas decorrentes, como as de transporte e segurança de ida e volta do produto, ficam sob a responsabilidade do Senhor Consumidor.
5. A garantia perderá totalmente sua validade na ocorrência de quaisquer das hipóteses a seguir: a) se o vício não for de fabricação, mas sim causado pelo Senhor Consumidor ou por terceiros estranhos ao fabricante; b) se os danos ao produto forem oriundos de acidentes, sinistros, agentes da natureza (raios, inundações, desabamentos, etc.), umidade, tensão na rede elétrica (sobretensão provocada por acidentes ou flutuações excessivas na rede), instalação/uso em desacordo com o manual do usuário ou decorrentes do desgaste natural das partes, peças e componentes; c) se o produto tiver sofrido influência de natureza química, eletromagnética, elétrica ou animal (insetos, etc.); d) se o número de série do produto tiver sido adulterado ou rasurado; e) se o aparelho tiver sido violado.
6. Esta garantia não cobre perda de dados, portanto, recomenda-se, se for o caso do produto, que o Consumidor faça uma cópia de segurança regularmente dos dados que constam no produto.
7. A Intelbras não se responsabiliza pela instalação deste produto, e também por eventuais tentativas de fraudes e/ou sabotagens em seus produtos. Mantenha as atualizações do software e aplicativos utilizados em dia, se for o caso, assim como as proteções de rede necessárias para proteção contra invasões (hackers). O equipamento é garantido contra vícios dentro das suas condições normais de uso, sendo importante que se tenha ciência de que, por ser um equipamento eletrônico, não está livre de fraudes e burlas que possam interferir no seu correto funcionamento.
8. Após sua vida útil, o produto deve ser entregue a uma assistência técnica autorizada da Intelbras ou realizar diretamente a destinação final ambientalmente adequada evitando impactos ambientais e a saúde. Caso prefira, a pilha/bateria assim como demais eletrônicos da marca Intelbras sem uso, pode ser descartado em qualquer ponto de coleta da Green Eletron (gestora de resíduos eletroeletrônicos a qual somos associados). Em caso de dúvida sobre o processo de logística reversa, entre em contato conosco pelos telefones (48) 2106-0006 ou 0800 704 2767 (de segunda a sexta-feira das 08 às 20h e aos sábados das 08 às 18h) ou através do e-mail suporte@intelbras.com.br.

Sendo estas as condições deste Termo de Garantia complementar, a Intelbras S/A se reserva o direito de alterar as características gerais, técnicas e estéticas de seus produtos sem aviso prévio.

O processo de fabricação deste produto não é coberto pelos requisitos da ISO 14001.

Todas as imagens deste manual são ilustrativas.

intelbras



fale com a gente

Suporte a clientes: (48) 2106 0006

Fórum: forum.intelbras.com.br

Suporte via chat: intelbras.com.br/suporte-tecnico

Suporte via e-mail: suporte@intelbras.com.br

SAC: 0800 7042767

Onde comprar? Quem instala?: 0800 7245115

Importado no Brasil por: Intelbras S/A – Indústria de Telecomunicação Eletrônica Brasileira
Rodovia SC 281, km 4,5 – Sertão do Maruim – São José/SC – 88122-001
CNPJ 82.901.000/0014-41 – www.intelbras.com.br

01.20
Origem: China