

Fechadura elétrica

Parabéns, você acaba de adquirir um produto com a qualidade e segurança Intelbras.

A fechadura elétrica FX 1500 é de sobrepôr e possui cilindro fixo com 40 mm de comprimento. Para uso em portas/portões de metal ou madeira, é fabricada em aço, com acabamento na cor preta ou cinza, para ser instalada em portas ou portões com abertura para dentro ou para fora sem desnível, para direita ou esquerda.

Para download desse guia em espanhol, acesse o QR code abaixo e selecione a aba *Archivos para download*.

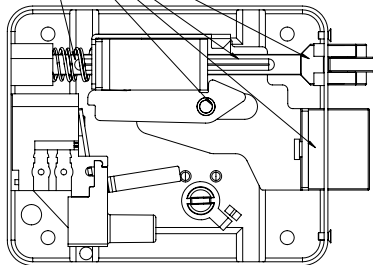
Para descargar esta guía en español, acceda al código QR a continuación y seleccione la pestaña *Archivos para descargar*.



1. Cuidados e segurança

- » A fechadura não deve ser instalada voltada para o lado de fora dos portões.
- » Não permita o acesso ao lado interno da fechadura quando instalada em portas e portões vazados.
- » Os limites de distância recomendados do corpo da fechadura até a borda do batente é de 5 a 7 mm.
- » Sempre instale o conjunto completo, fechadura + batente da FX 1500.
- » Recomendado realizar a manutenção preventiva a cada 6 meses.
- » Reapertar os parafusos de fixação.
- » Utilizar graxa de silicone nos locais indicados abaixo.
- » Não instale os parafusos autoatarrachantes sem antes realizar as furações com auxílio de uma broca com 2 mm.
- » O tempo máximo de acionamento da bobina é 1s.
- » LGPD - Lei Geral de Proteção de Dados Pessoais: este produto faz tratamento de dados pessoais, porém a Intelbras não possui acesso aos dados a partir deste produto. Este produto possui criptografia no armazenamento dos dados pessoais.

Aplicar graxa

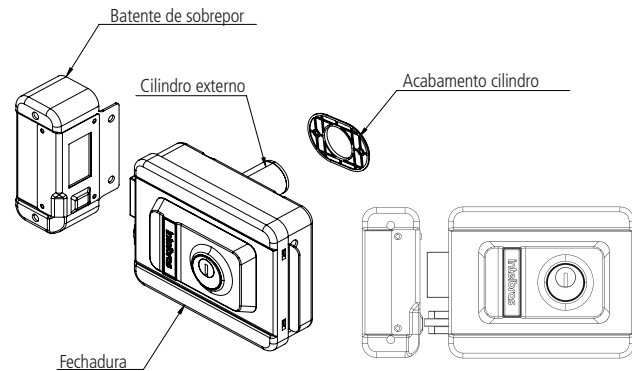


2. Especificações técnicas

Aplicação	Portas de metal ou madeira com abertura para dentro ou para fora sem desnível, para direita ou esquerda.
Acionamento manual	3 chaves para abertura através dos cilindros externos e internos
Memória mecânica	Destrava ao primeiro impulso
Cilindro	Fixo com 40 mm de comprimento
Alimentação	12 V AC/DC
Corrente	1 A (para 1 segundo)
Dimensões (L x A x P)	154 x 106 x 95 mm
Peso	1,20 kg

3. Produto

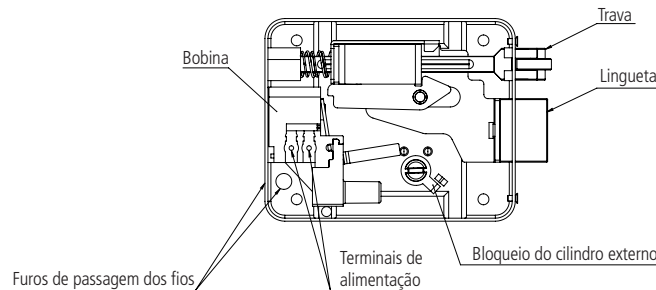
O produto é composto por fechadura, batente, acabamento do cilindro e parafusos de fixação.



Conteúdo da embalagem:

- » 1 fechadura FX 1500;
- » 1 batente de sobrepôr;
- » 4 parafusos autobrocantes Philips 4 x 20 mm;
- » 2 parafusos autoatarrachantes Philips 3 x 16 mm;
- » 2 parafusos autoatarrachantes Philips 4 x 16 mm;
- » 2 parafusos autoatarrachantes Philips 4 x 50 mm.

3.1. Visão interna



4. Instalação

A fechadura elétrica FX 1500 foi desenvolvida para funcionamento com qualquer porteiro eletrônico ou fonte com saída 12 V / 1 A.

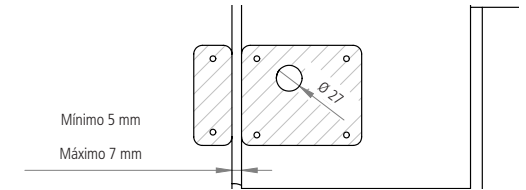
Obs.: nunca ligue direto na rede elétrica (110/220 V).

Importante: a fechadura deve ser corretamente fixada, de forma a ficar firmemente posicionada em relação ao batente e à folha da porta ou do portão, que deve ter uma estrutura resistente e indeformável, bem como dobradiças que o mantenham sempre alinhado verticalmente.

4.1. Utilização do gabarito

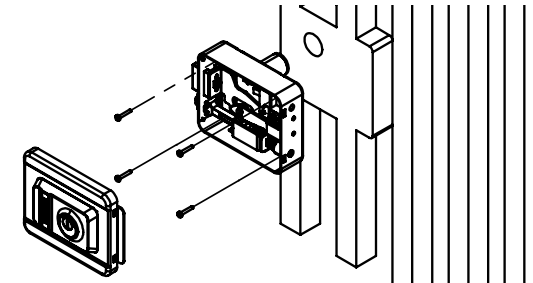
Com auxílio de uma fita adesiva, cole o gabarito na porta, na parte interna do ambiente, de modo que a linha com a indicação *PORTA* no gabarito fique paralela à porta. A distância entre a porta e o batente deve ficar entre 5 e 7 mm. Marque os pontos de furação, e com auxílio de uma serra-copo de 27 mm (1.1/16"), faça um furo passante para o cilindro da fechadura. A furação recomendada para os parafusos é de 2 mm.

Obs.: o gabarito está incluso na embalagem.



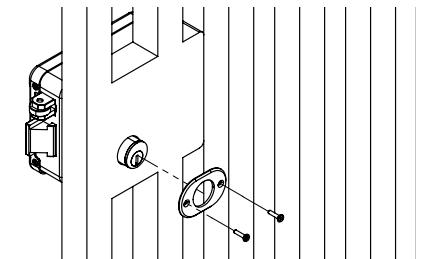
4.2. Fixação da fechadura na porta

A fechadura é montada sobre a porta através de 4 parafusos, conforme a figura a seguir:



4.3. Instalação do acabamento do cilindro

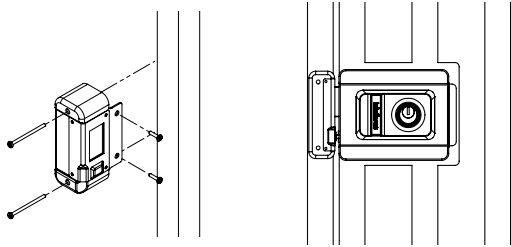
Após a fechadura estar fixa na porta, instale o espelho de acabamento do cilindro externo.



Obs.: com uma broca de 2 mm, realize as furações nos locais indicados acima antes de colocar os parafusos.

4.4. Instalação do batente de sobrepor

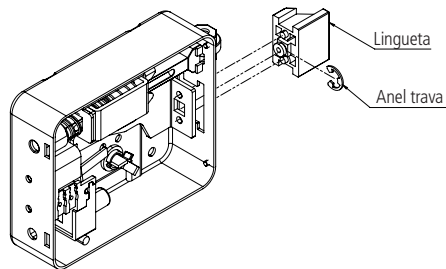
Conforme a figura a seguir, o batente é fixo por dois parafusos na parte frontal e dois parafusos na parte superior.



Obs.: com uma broca de 2 mm, realize as furações nos locais indicados acima antes de colocar os parafusos.

4.5. Inversão da lingueta

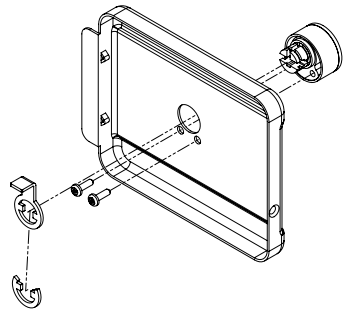
A fechadura FX 1500 oferece a opção de inversão da lingueta, para isso remova a tampa da fechadura e retire o anel de trava da lingueta com ajuda de uma chave de fenda pequena e um alicate



4.6. Troca do cilindro

Caso seja necessário a troca do cilindro, basta retirar os parafusos que o fixam na fechadura, e para o cilindro da tampa, basta retirar primeiramente a trava e em seguida os dois parafusos, conforme a imagem abaixo.

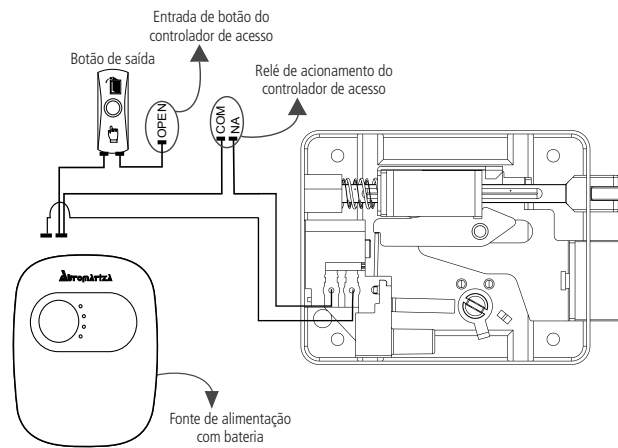
Atenção: nunca remova o cilindro com a chave inserida no mesmo.



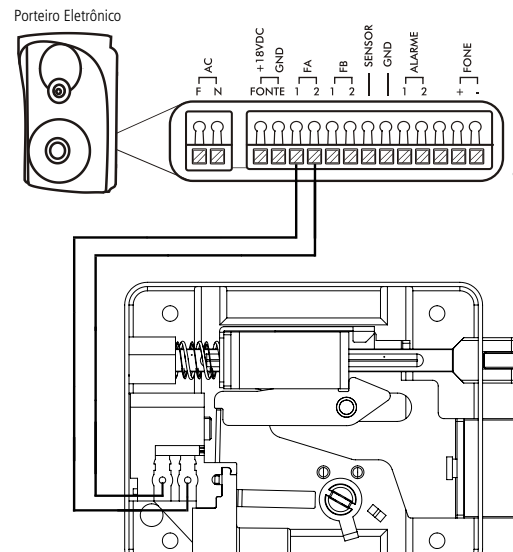
4.7. Ligação elétrica da fechadura

A fechadura é compatível com toda a linha de porteiros eletrônicos, videoporteiros e controladores de acesso que trabalham com 12 V. Configure o tempo de temporização de fontes ou controladores de acesso, para tempos de no máximo 1 segundo. Seguem abaixo alguns exemplos de instalação.

Atenção: não utilizar temporização maior do que 1 segundo.



Fechadura ligada a um controle de acesso



Fechadura ligada a um porteiro eletrônico

4.8. Tabela de bitola de fios

Distância em metros	Bitola do fio em mm ²
0 – 50	1,0
0 – 100	2,5

Obs.: tabela válida para fios de cobre de boa qualidade.

5. Dúvidas frequentes

Problema	Solução
Mesmo com acionamento da fechadura pelo porteiro eletrônico a fechadura não destrava.	» Verifique se está chegando alimentação à bobina da fechadura. » Confira se a bitola do fio esta conforme o recomendado na tabela do item 4.8. Tabela de bitola de fios.

Termo de garantia

Fica expresso que esta garantia contratual é conferida mediante as seguintes condições:

Nome do cliente:

Assinatura do cliente:

Nº da nota fiscal:

Data da compra:

Modelo:

Nº de série:

Revendedor:

1. Todas as partes, peças e componentes do produto são garantidos contra eventuais vícios de fabricação, que porventura venham a apresentar, pelo prazo de 2 (dois) anos – sendo este de 90 (noventa) dias de garantia legal e 21 (vinte e um) meses de garantia contratual –, contado a partir da data da compra do produto pelo Senhor Consumidor, conforme consta na nota fiscal de compra do produto, que é parte integrante deste Termo em todo o território nacional. Esta garantia contratual compreende a troca gratuita de partes, peças e componentes que apresentarem vício de fabricação, incluindo as despesas com a mão de obra utilizada nesse reparo. Caso não seja constatado vício de fabricação, e sim vício(s) proveniente(s) de uso inadequado, o Senhor Consumidor arcará com essas despesas.
2. A instalação do produto deve ser feita de acordo com o Manual do Produto e/ou Guia de Instalação. Caso seu produto necessite a instalação e configuração por um técnico capacitado, procure um profissional idôneo e especializado, sendo que os custos desses serviços não estão incluídos no valor do produto.
3. Constatado o vício, o Senhor Consumidor deverá imediatamente comunicar-se com o Serviço Autorizado mais próximo que conste na relação oferecida pelo fabricante – somente estes estão autorizados a examinar e sanar o defeito durante o prazo de garantia aqui previsto. Se isso não for respeitado, esta garantia perderá sua validade, pois estará caracterizada a violação do produto.
4. Na eventualidade de o Senhor Consumidor solicitar atendimento domiciliar, deverá encaminhá-lo ao Serviço Autorizado mais próximo para consulta da taxa de visita técnica. Caso seja constatada a necessidade da retirada do produto, as despesas decorrentes, como as de transporte e segurança de ida e volta do produto, ficam sob a responsabilidade do Senhor Consumidor.
5. A garantia perderá totalmente sua validade na ocorrência de quaisquer das hipóteses a seguir: a) se o vício não for de fabricação, mas sim causado pelo Senhor Consumidor ou por terceiros estranhos ao fabricante; b) se os danos ao produto forem oriundos de acidentes, sinistros, agentes da natureza (raios, inundações, desabamentos, etc.), umidade, tensão na rede elétrica (sobretensão provocada por acidentes ou flutuações excessivas na rede), instalação/uso em desacordo com o manual do usuário ou decorrentes do desgaste natural das partes, peças e componentes; c) se o produto tiver sofrido influência de natureza química, eletromagnética, elétrica ou animal (insetos, etc.); d) se o número de série do produto tiver sido adulterado ou rasurado; e) se o aparelho tiver sido violado.
6. Esta garantia não cobre perda de dados, portanto, recomenda-se, se for o caso do produto, que o Consumidor faça uma cópia de segurança regularmente dos dados que constam no produto.
7. A Intelbras não se responsabiliza pela instalação deste produto, e também por eventuais tentativas de fraudes e/ou sabotagens em seus produtos. Mantenha as atualizações do software e aplicativos utilizados em dia, se for o caso, assim como as proteções de rede necessárias para proteção contra invasões (hackers). O equipamento é garantido contra vícios dentro das suas condições normais de uso, sendo importante que se tenha ciência de que, por ser um equipamento eletrônico, não está livre de fraudes e burlas que possam interferir no seu correto funcionamento.
8. Após sua vida útil, o produto deve ser entregue a uma assistência técnica autorizada da Intelbras ou realizar diretamente a destinação final ambientalmente adequada evitando impactos ambientais e a saúde. Caso prefira, a pilha/bateria assim como demais eletrônicos da marca Intelbras sem uso, pode ser descartado em qualquer ponto de coleta da Green Eletron (gestora de resíduos eletroeletrônicos a qual somos associados). Em caso de dúvida sobre o processo de logística reversa, entre em contato conosco pelos telefones (48) 2106-0006 ou 0800 704 2767 (de segunda a sexta-feira das 08 às 20h e aos sábados das 08 às 18h) ou através do e-mail suporte@intelbras.com.br.

Sendo estas as condições deste Termo de Garantia complementar, a Intelbras S/A se reserva o direito de alterar as características gerais, técnicas e estéticas de seus produtos sem aviso prévio.

Todas as imagens deste manual são ilustrativas.

intelbras



Suporte a clientes: ☎ (48) 2106 0006

Fórum: forum.intelbras.com.br

Suporte via chat: chat.intelbras.com.br

Suporte via e-mail: suporte@intelbras.com.br

SAC: 0800 7042767

Onde comprar? Quem instala?: 0800 7245115

Importado no Brasil por: Intelbras S/A – Indústria de Telecomunicação Eletrônica Brasileira
Rodovia SC 281, km 4,5 – Sertão do Marum – São José/SC – 88122-001 02.22
CNPJ 82.901.000/0014-41 – www.intelbras.com.br Origem: China