

Automatiza

Uma marca do Grupo Intelbras

SENHA LIGHT

SA100



Manual versão 1.3 - Fevereiro/2016

7767

Sumário

1. Apresentação.....	5
2. Itens que Acompanham	5
3. Especificações Técnicas	5
4. Características Gerais	6
5. Visão geral do Equipamento	6
6. Recomendações de Instalação	6
7. Esquema de Ligação.....	7
7.1. Conectores	7
7.2. Ligação Fechadura Eletroímã	8
7.2.1. Ligação Sem o Botão Bloqueio/Desbloqueio do teclado (Botão de Pânico)	8
7.2.1. Ligação Sem o Botão Bloqueio/Desbloqueio do teclado (Botão de Pânico)	9
7.3. Fechadura Eletromecânica	10
7.3.1. Ligação Sem o Botão Bloqueio/Desbloqueio do teclado (Botão de Pânico)	10
7.3.2. Ligação Sem o Botão Bloqueio/Desbloqueio do teclado (Botão de Pânico)	11
7.4. Ligação do Interfone	12
8. Fixação do Equipamento.....	12
9. Operações do Sistema	13
9.1. Sinalização	13
9.1.1. Sinalização Visual.....	13
9.1.2. Sinalização Sonora	13

9.2.	Senha de Fábrica.....	13
9.3.	Entrar no Menu de Programação	13
9.4.	Cadastro de Usuário.....	14
9.5.	Excluir Usuários.....	14
9.5.1.	Excluir UM Usuário	14
9.5.2.	Excluir TODOS os Usuários	14
9.6.	Alterar Autoridade de um Usuário	15
9.7.	Alterar Senha de um usuário.....	15
9.8.	Tempo de Abertura (acionamento do relé).....	16
10.	Reset do Senha Light.....	16
11.	Conexão com Software.....	17
12.	Termo de Garantia.....	18

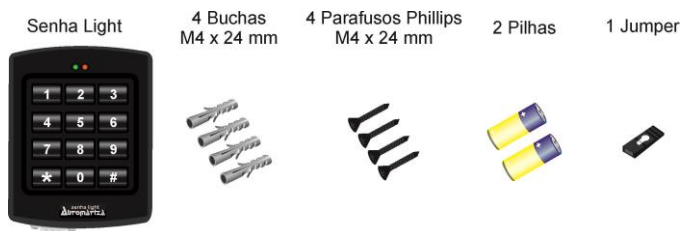
1. Apresentação

O Controle de acesso SENHA LIGHT SA100 Automatiza foi desenvolvido para ser utilizado com sistemas de segurança substituindo as chaves e outros dispositivos de controle.

O acesso é realizado através de senhas individuais de quatro dígitos, com capacidade para armazenar até 64 usuários e autonomia para funcionar até 40 dias sem alimentação. O SENHA LIGHT pode também ser conectado em um computador para descarregar os últimos 1000 eventos.



2. Itens que Acompanham



3. Especificações Técnicas

Tensão de alimentação	12VCC
Corrente de operação	13mA
Corrente máxima	30mA
Potência operação	0,156W
Corrente de chaveamento	1A
Tensão de chaveamento	24VCC
Tensão das Pilhas	3 VCC (2 pilhas AA)
Corrente de operação com as pilhas	80µA
Temperatura de operação	0 á 45°C
Umidade de operação	10% á 90%
Método de autenticação	Senha
Capacidade máxima de senha	64
Dimensões do equipamento	120 x 95 x 30 mm (A x L x P)

4. Características Gerais

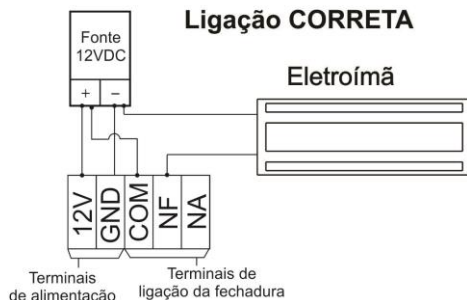
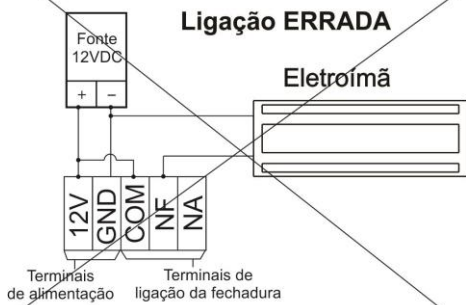
- Teclado numérico com sinalização especial para a utilização de pessoas portadoras de necessidades especiais, padrão ABNT 9050:2004;
- Possui usuário com perfil capaz de incluir, alterar ou excluir os demais usuários individualmente;
- Possui memória não volátil (não apaga por falta de fornecimento de energia);
- Adaptável a fechaduras eletromecânicas ou eletroímãs e a todos os tipos de interfonos;
- Comunicação via software.

5. Visão geral do Equipamento



6. Recomendações de Instalação

- Com a rede elétrica desligada, execute toda a instalação e somente após verificar se a instalação está correta, ligue a rede elétrica;
- Ligue primeiro o cabo terra e depois os outros cabos isto para prevenir danos causados pela energia estática;
- Utilize cabos de 0,75 mm² ou superior para ligações de alimentação e para as conexões de alimentação das fechaduras;
- Estande todas as conexões;
- Não deve-se passar cabos de rede elétrica e cabos de dados (UTP) na mesma tubulação;
- Após ter feito todas as ligações, coloque as pilhas (Seu uso é **OBRIGATÓRIO**);
- Não faça derivação dos terminais de alimentação do controle de acesso para os terminais de ligação da fechadura, deve-se trazer 2 fios separados da fonte de alimentação, como mostra a imagem a seguir:



- Não instale o produto em locais sujeitos a extremos de calor ou umidade.

ATENÇÃO: DANOS CAUSADOS PELO NÃO CUMPRIMENTO DAS RECOMENDAÇÕES DE INSTALAÇÃO OU USO INADEQUADO DO PRODUTO, NÃO SÃO COBERTOS PELA GARANTIA, VIDE CERTIFICADO DE GARANTIA DO PRODUTO.

7. Esquema de Ligação

7.1. Conectores



Obs.: A saída FE+ fio laranja (LR) tem como função bloquear o teclado. Quando ele não recebe alimentação (12VCC) o teclado fica bloqueado. Para desbloquear o teclado basta alimentar a saída FE+ com 12 VCC.

7.2. Ligação Fechadura Eletroímã

7.2.1. Ligação Sem o Botão Bloqueio/Desbloqueio do teclado (Botão de Pânico)



Atenção: A saída FE+ (fio laranja) tem como função bloquear o teclado. Então se não utilizar esta função esta saída deve ser conectada na entrada de alimentação 12VCC, como mostra o esquema acima.

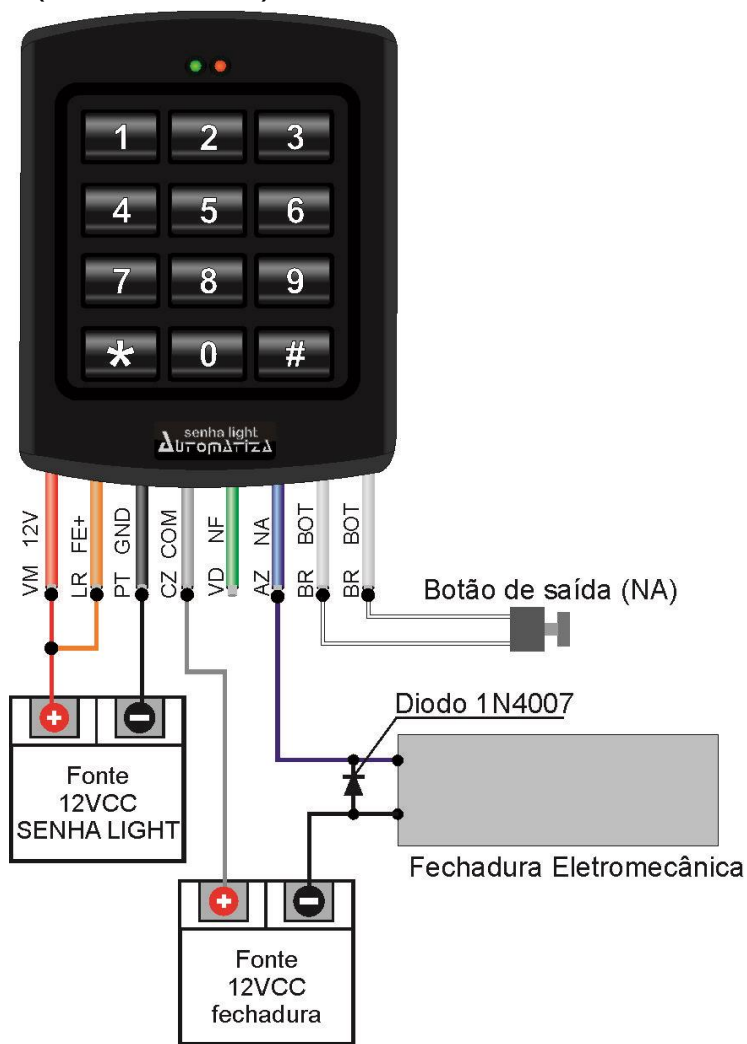
7.2.1. Ligação Sem o Botão Bloqueio/Desbloqueio do teclado (Botão de Pânico)



Atenção: A saída FE+ (fio laranja) tem como função bloquear o teclado. Para utilizar esta função deve-se conectar a saída FE+ e a entrada de alimentação 12VCC em um botão com configuração normalmente fechado (como mostra o esquema acima). Então quando o botão for acionado a alimentação na saída FE+ é cortada e o teclado é bloqueado.

7.3. Fechadura Eletromecânica

7.3.1. Ligação Sem o Botão Bloqueio/Desbloqueio do teclado (Botão de Pânico)

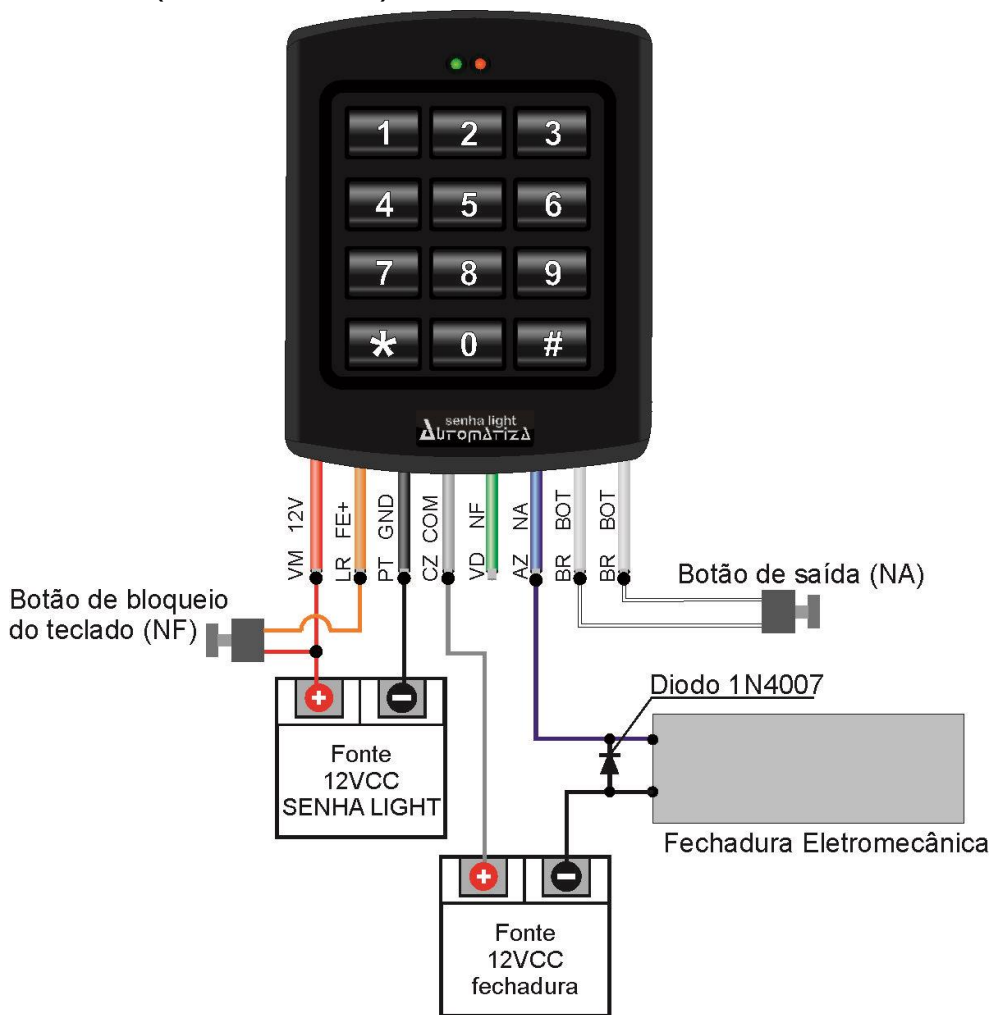


Atenção: Deve-se usar uma fonte de 12 VCC para fechadura eletromecânica (separada da fonte do equipamento).

Caso a corrente elétrica da fechadura seja maior que 1A deve-se utilizar uma placa do REED para acionar a fechadura. Lembrando que a placa do REED suporta até 5A.

A saída FE+ (fio laranja) tem como função bloquear o teclado. Então se não utilizar esta função esta saída deve ser conectada na entrada de alimentação 12VCC, como mostra o esquema acima.

7.3.2. Ligação Sem o Botão Bloqueio/Desbloqueio do teclado (Botão de Pânico)

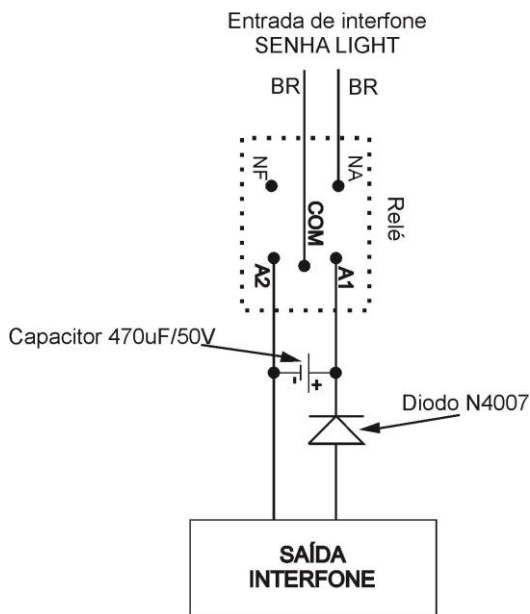


Atenção: Deve-se usar uma fonte de 12 VCC para fechadura eletromecânica (separada da fonte do equipamento).

Caso a corrente elétrica da fechadura seja maior que 1ª deve-se utilizar uma placa do REED para acionar a fechadura. Lembrando que a placa do REED suporta até 5ª.

A saída FE+ (fio laranja) tem função bloqueio o teclado. Para utilizar está função deve-se conectar a saída FE+ e a entrada de alimentação 12VCC em um botão com configuração normalmente fechado (como mostra o esquema acima). Então quando o botão for acionado a alimentação na saída FE+ é cortada e o teclado é bloqueado.

7.4. Ligação do Interfone

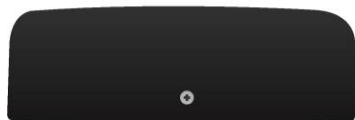


8. Fixação do Equipamento

Para fixar o equipamento deve-se seguir os passos:

1. Retire os parafusos da parte inferior e superior que fixam o suporte para fixação do equipamento.

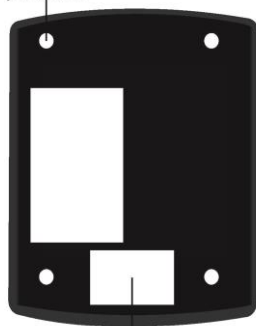
Vista inferior



Vista superior

2. Faça as marcações com o suporte de fixação. Fure, após fazer o furo coloque as buchas e parafuse o suporte com os parafusos de fixação. E por fim fixe o equipamento no suporte.

furo para o parafuso



furo para passagem dos cabos

9. Operações do Sistema

9.1. Sinalização

9.1.1. Sinalização Visual

Sinalização	Estado
LED verde piscando	Estado de verificação e com tensão normal
LED vermelho e verde piscando	Estado de verificação e tensão baixa (2,4)
LED vermelho aceso	Aguardando usuário digitar a senha
LED vermelho e verde aceso	Aguardando programação
LED verde aceso	Acesso liberado
LED verde pisca duas vezes	Acesso negado ou operação invalida

9.1.2. Sinalização Sonora

Sinalização	Estado
Seis bips curtos	Acesso liberado
Dois bips	Operação invalida ou cancelada
Um bip	Quando as teclas são pressionadas

9.2. Senha de Fábrica

Por padrão o controle de acesso SENHA LIGHT sai de fabrica com dois usuários cadastrados, sendo eles:

- 00 0000 – Este Usuário vem cadastrado como administrador (Autoridade 3)
- 01 1111 – Este usuário vem cadastrado como usuário comum (Autoridade 1)

Obs.: Usuário com autoridade 1 consegue liberar a porta e alterar a própria senha, e o usuário com autoridade 3, administrador, pode fazer todas as programações.

Atenção: Para segurança do sistema de controle de acesso altere as senhas de fabrica.

9.3. Entrar no Menu de Programação

Para realizar operações no equipamento, deve-se acessar o menu de programação. Para isso siga os passos a baixo:

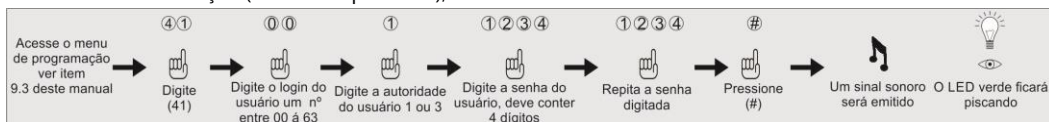
1. Pressione a tecla(5), o LED vermelho ficará aceso;
2. Pressione a tecla (#), os LED's vermelho e verde ficarão acesos;
3. Digite o login e a senha de um usuário administrador (autoridade 3);
4. Pressione a tecla (#), um sinal sonoro é emitido ;



9.4. Cadastro de Usuário

Para cadastrar um usuário, basta seguir os passos abaixo:

1. Acesse o menu de programação (veja o item 9.3 deste manual);
2. Digite (41);
3. Digite um login para o usuário, o numero deve ser de 00 á 63 e deve conter 2 dígitos;
4. Digite a autoridade do usuário, 1 para usuário comum e 3 para usuário administrador;
5. Digite a senha do usuário, deve ter 4 dígitos
6. Repita a senha digita;
7. Pressione a tecla (#), um sinal sonoro é emitido e o equipamento volta para o estado de verificação (LED verde piscando);



9.5. Excluir Usuários

9.5.1. Excluir UM Usuário

Para excluir um usuário, basta seguir os passos abaixo:

1. Acesse o menu de programação (veja o item 9.3 deste manual);
2. Digite (42);
3. Digite um login do usuário que será excluído;
4. Pressione a tecla (#), um sinal sonoro é emitido e o equipamento volta para o estado de verificação (LED verde piscando);



ATENÇÃO: um usuário de autoridade 3 só poderá ser excluído por outro usuário de autoridade 3.

9.5.2. Excluir TODOS os Usuários

Para excluir TODOS os usuários, basta seguir os passos abaixo:

1. Acesse o menu de programação (veja o item 9.3 deste manual);
2. Digite (43);
3. Digite o código 3210 para excluir todos os usuários;
4. Pressione a tecla (#), um sinal sonoro é emitido e o equipamento volta para o estado de verificação (LED verde piscando);

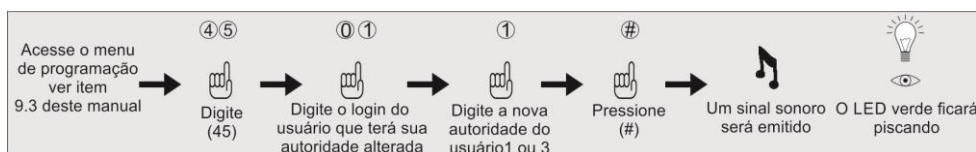


ATENÇÃO: O único usuário que não será excluído é usuário de autoridade 3 que acessou o menu de programação para fazer a exclusão.

9.6. Alterar Autoridade de um Usuário

Para alterar a autoridade de um usuário, basta seguir os passos abaixo:

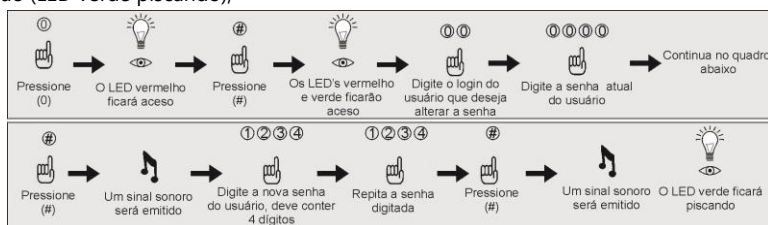
1. Acesse o menu de programação (veja o item 9.3 deste manual);
2. Digite (45);
3. Digite o login do usuário que deseja alterar a autoridade;
4. Digite a nova autoridade do usuário, 1 para usuário comum e 3 para usuário administrador
5. Pressione a tecla (#), um sinal sonoro é emitido e o equipamento volta para o estado de verificação (LED verde piscando);



9.7. Alterar Senha de um usuário

Para alterar a senha de um usuário, basta seguir os passos abaixo:

1. Pressione a tecla (0), o LED vermelho ficará aceso
2. Pressione a tecla (#), os LED's vermelho e verde ficarão acesos;
3. Digite o login do usuário que deseja alterar a senha;
4. Digite a senha atual do usuário;
5. Pressione a tecla (#), um sinal sonoro é emitido;
6. Digite a nova senha, que deve ter 4 dígitos;
7. Repita a nova senha;
8. Pressione a tecla (#), um sinal sonoro é emitido e o equipamento volta para o estado de verificação (LED verde piscando);



9.8. Tempo de Abertura (acionamento do relé)

Para configurar o tempo de abertura (acionamento do relé), basta seguir os passos abaixo:

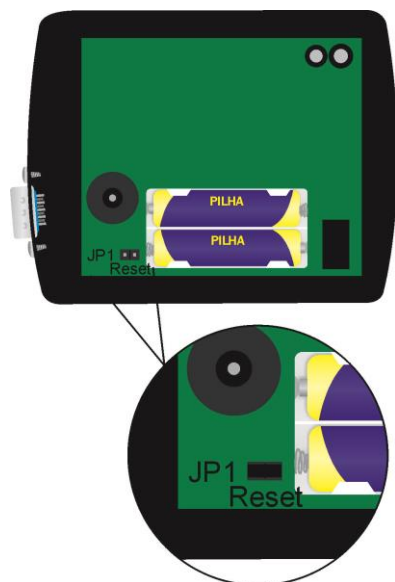
1. Acesse o menu de programação (veja o item 9.3 deste manual);
2. Digite (51);
3. Digite o tempo de abertura de 01 à 99 segundos e esse tempo deve ter 2 dígitos;
4. Pressione a tecla (#), um sinal sonoro é emitido e o equipamento volta para o estado de verificação (LED verde piscando);



10. Reset do Senha Light

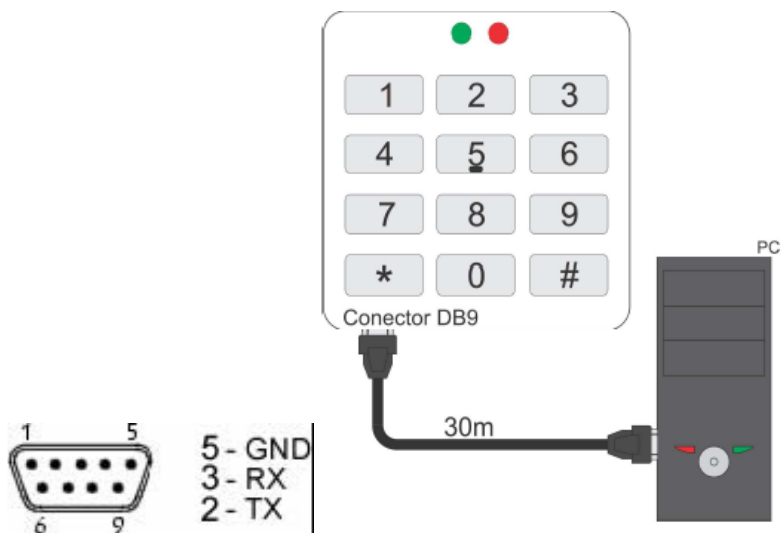
Para resetar o equipamento deve-se desconectar o aparelho de qualquer fonte de alimentação (incluindo as pilhas) e em seguida feche o jumper JP1 (RESET) conforme a imagem abaixo. Em seguida ligue novamente o aparelho e um sinal de bip curtos será acionado confirmando a operação. Por fim coloque o jumper na posição original e prossiga normalmente com as operações.

Atenção: Esta operação transforma o usuário com login 00 no usuário de fábrica, ou seja, com o login 00, a senha 0000 e a autoridade do usuário 3 (administrador).



11. Conexão com Software

A comunicação com Software serve para comunicar o Senha Light com um computador para visualização de eventos (últimos 1000) e ajuste do relógio, a comunicação pode ser feita através de um cabo serial DB9 de 3 vias 26 AWG. O software utilizado é o *Digicode* versão 2.2 ou superior, disponível para download em: www.automatiza.com.br. Representação da saída de comunicação do Senha Light abaixo:



12. Termo de Garantia

Para a sua comodidade, preencha os dados abaixo, pois, somente com a apresentação deste em conjunto com a nota fiscal de compra do produto, você poderá utilizar os benefícios que lhe são assegurados.

Nome do cliente:

Assinatura do cliente:

Nº da nota fiscal:

Data da compra:

Modelo:

Nº de série:

Revendedor:

1. Todas as partes, peças e componentes do produto são garantidos contra defeitos de fabricação que porventura venham a apresentar, pelo prazo de 90 (noventa) dias de garantia legal, mais 9 (nove) meses de garantia contratual, contados a partir da data da entrega do produto ao Senhor Consumidor, conforme consta na Nota Fiscal de compra do produto, que é parte integrante deste Termo em todo território nacional. Esta garantia contratual implica na troca gratuita das partes, peças e componentes que apresentarem defeito de fabricação, além da mão-de-obra utilizada nesse reparo. Caso não seja constatado defeito de fabricação, e sim defeito(s) proveniente(s) de uso inadequado, o Senhor Consumidor arcará com estas despesas.
2. Constatado o defeito, o Senhor Consumidor deverá imediatamente comunicar-se com o Serviço Autorizado mais próximo que consta na relação oferecida pelo fabricante – somente estes estão autorizados a examinar e sanar o defeito durante o prazo de garantia aqui previsto. Se isto não for respeitado esta garantia perderá sua validade, pois o produto terá sido violado.
3. Na eventualidade do Senhor Consumidor solicitar o atendimento domiciliar, deverá encaminhar-se ao Serviço Autorizado mais próximo para consulta da taxa de visita técnica. Caso seja constatada a necessidade da retirada do produto, as despesas decorrentes, transporte, segurança de ida e volta do produto, ficam sob a responsabilidade do Senhor Consumidor.
4. A garantia perderá sua validade se ocorrer qualquer das hipóteses a seguir: a) se o defeito não for de fabricação, mas sim, ter sido causado pelo Senhor Consumidor ou terceiros estranhos ao fabricante; b) se os danos ao produto forem oriundos de acidentes, sinistros, agentes da natureza (raios, inundações, desabamentos, etc.), umidade, tensão na rede elétrica (sobretensão provocada por acidentes ou flutuações excessivas na rede), instalação/uso em desacordo com o Manual do Usuário ou decorrente do desgaste natural das partes, peças e componentes; c) se o produto tiver sofrido influência de natureza química, eletromagnética, elétrica ou animal (insetos, etc.); d) se o número de série do produto houver sido adulterado ou rasurado; e) se o aparelho houver sido violado.

Sendo estas condições deste Termo de Garantia complementar, a Intelbras S/A reserva-se o direito de alterar as características gerais, técnicas e estéticas de seus produtos sem aviso prévio.

O processo de fabricação deste produto não está coberto pelo sistema de gestão ambiental da Intelbras.

Todas as imagens deste manual são ilustrativas.

Intelbras S/A – Indústria de Telecomunicação Eletrônica Brasileira
Rodovia BR 101, km 210 – Área Industrial – São José/SC – 88104-800
+55 (48) 2106-0071
www.intelbras.com.br