

intelbras

Manual do usuário

SS 320
SS 320 MF

intelbras

SS 320 / SS 320 MF Controlador de acesso

Parabéns, você acaba de adquirir um produto com a qualidade e segurança Intelbras. O SS 320 e o SS 320 MF são controladores de acesso stand alone que também funcionam em conexão com o software de gerenciamento SoapAdmin 3.5, via Ethernet. Os métodos de autenticação utilizados são cartão de proximidade e biometria digital.

SS 320



03643-16-00160



(01)07896637674256

SS 320 MF



03766-16-00160



(01)07896637674225

Este equipamento opera em caráter secundário, isto é, não tem direito à proteção contra interferência prejudicial, mesmo de estações do mesmo tipo, e não pode causar interferência a sistemas operando em caráter primário.

Cuidados e segurança

- » É obrigatório o uso de fontes de alimentação estabilizadas ou lineares que protejam o equipamento contra surtos da rede.
- » Com a rede elétrica desligada, execute toda a instalação e somente após verificar se a instalação está correta, ligue a rede elétrica.
- » Ligue primeiro o cabo GND (0 V) e depois os outros cabos. Isso previne danos causados pela energia estática.
- » Utilize cabos flexíveis de 0,75 mm² ou superiores para ligações de alimentação do equipamento e fechadura.
- » Utilize cabos flexíveis de 0,50 mm² ou superiores para as demais ligações do equipamento. Não utilize cabos UTP para fazer qualquer tipo de ligação, pois, além de não serem adequados, podem prejudicar o funcionamento do produto.

Obs.: recomenda-se o uso de cabos-manga blindados para ligação dos leitores em ambientes que possam sofrer interferência eletromagnética.

- » Não se deve passar cabos de rede elétrica e cabos de dados (manga) na mesma tubulação.
- » Não faça derivação dos terminais de alimentação da controladora para os terminais de ligação da fechadura. Deve-se trazer dois fios separados da fonte de alimentação, como exibe a imagem a seguir:

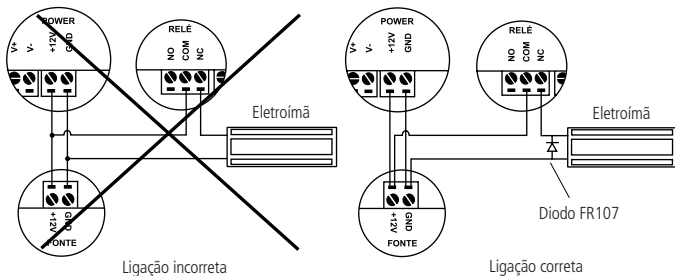




Imagem recomendação de instalação

- » Use o diodo FR107 nas fechaduras-eletrôímã que não são da marca Automatiza, como demonstrado na figura acima.
- » Use o circuito desmagnetizante fornecido junto com a fechadura-eletrôímã Automatiza.
- » Não instale o produto em locais sujeitos a extremo calor ou umidade.
- » Recomenda-se utilizar uma rede isolada com o servidor ligado no mesmo switch das controladoras, para melhorar o desempenho do sistema. Não recomendamos o cascadeamento entre switches.
- » Não exponha o produto ao sol , à chuva  ou à umidade. Este produto deve ser instalado em locais cobertos.
- » Não utilize produtos químicos para limpeza do sensor biométrico.

Atenção: danos causados pelo não cumprimento das recomendações de instalação ou uso inadequado do produto não são cobertos pela garantia, vide certificado de garantia do produto.

Índice

1. Especificações técnicas	6
2. Características	6
3. Itens que acompanham	7
4. Produto	7
5. Esquemas de ligação	9
5.1. Fonte de alimentação	9
5.2. Fechadura-eletrôímã	10
5.3. Fechadura-eletrôímã Automatiza	11
5.4. Fechadura eletromecânica (fecho elétrico)	12
5.5. Fechadura solenoide	13
5.6. Botão de saída	14
5.7. Saída alarme 12 V	15
5.8. Leitor auxiliar	16
5.9. Leitor LE 311E	17
6. Operações do sistema	18
6.1. Cadastro do administrador	18
6.2. Cadastro de usuário com cartão de proximidade	18
6.3. Cadastro de usuário com biometria	19
6.4. Cadastro de usuário com cartão de proximidade e biometria	21
6.5. Excluir usuário com cartão de proximidade	21
6.6. Excluir usuário com biometria	22
6.7. Excluir todos os usuários	22
6.8. Exportar usuários do software para o equipamento	22
7. Comunicação com software	23
7.1. Reset configurações do equipamento (padrão de fábrica)	24
8. Detalhes e cuidados com o leitor biométrico	25
Termo de garantia	26

1. Especificações técnicas

Tensão de alimentação	12 Vdc
Corrente de operação	190 mA
Corrente de chaveamento	1,5 A
Temperatura de operação	0 °C ~ 45 °C
Umidade de operação	20 a 80%
Métodos de autenticação	Cartão de proximidade e biometria digital
Capacidade máxima de cartões	30.000
Capacidade máxima de biometrias	3.000
Modulação	ASK
Frequência de operação	SS 320 – 125 kHz SS 320 MF – 13,56 Mhz
Taxa de transmissão	SS 320 – 3,906 kbps SS 320 MF – 106 a 848 kbps
Código de emissão	SS 320 – 125KA2DCN SS 320 MF – 13M5K2D
Tipo antena	Interna
Interface de comunicação	Ethernet
Dimensões (L x A x P)	62 x 185 x 41 mm

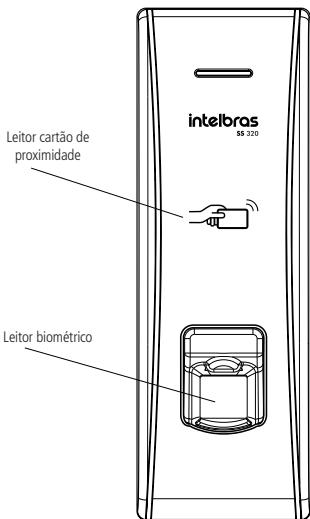
2. Características

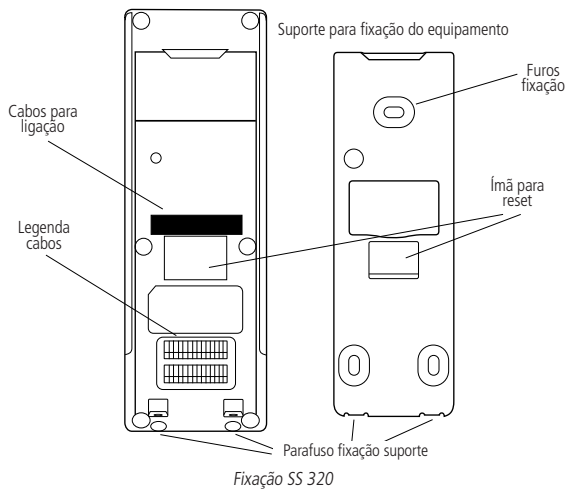
- » Fácil instalação.
- » Gabinete de alta resistência.
- » Visual robusto e moderno.
- » Capacidade de armazenar até 100.000 eventos.
- » Compatível com leitores auxiliares Wiegand, de acordo com a frequência do modelo adquirido.
- » Compatível com leitor LE 311E e LE 311 MF, de acordo com a frequência do modelo adquirido.
- » Possui conexão com o software SoapAdmin 3.5.

3. Itens que acompanham

- » 1 controlador de acesso SS 320 ou SS 320 MF
- » Conjunto de cabos para ligação
- » 1 chave Torx
- » 1 membrana de borracha
- » 6 parafusos
- » 4 buchas
- » 1 diodo FR107
- » 1 manual do usuário

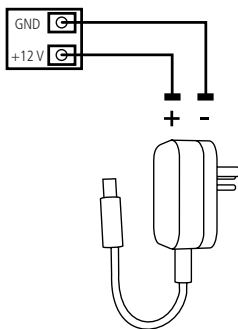
4. Produto





5. Esquemas de ligação

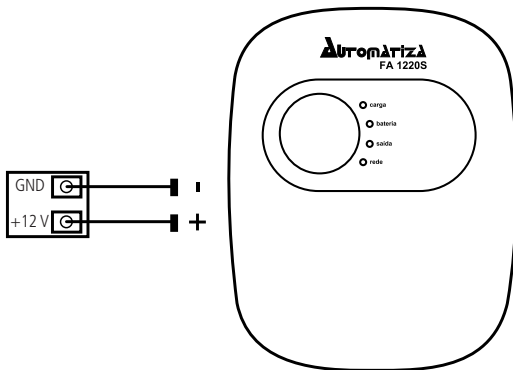
5.1. Fonte de alimentação



Fonte de alimentação

Ligação da fonte de alimentação

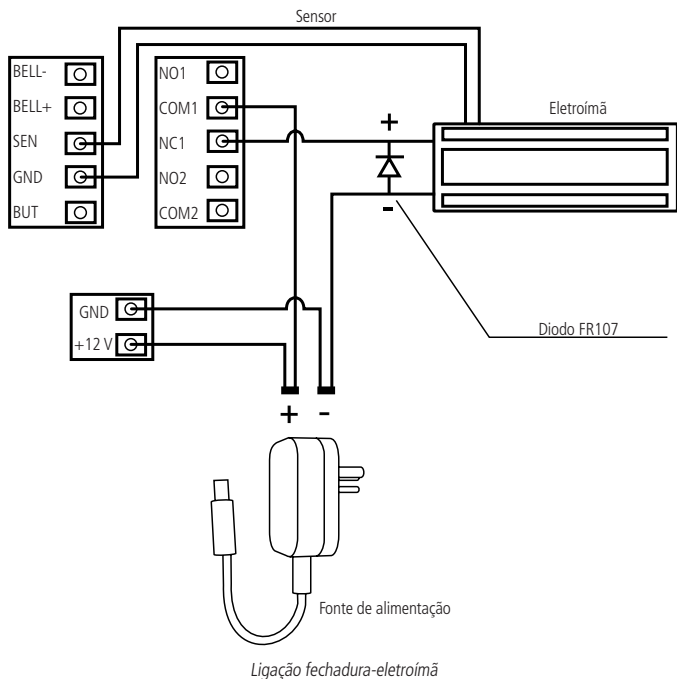
Obs.: caso não haja nobreak para alimentar o equipamento em situações de queda de energia, é recomendável a instalação de uma fonte de alimentação que possua bateria.



Fonte de alimentação com bateria

Ligação da fonte de alimentação FA 1220S

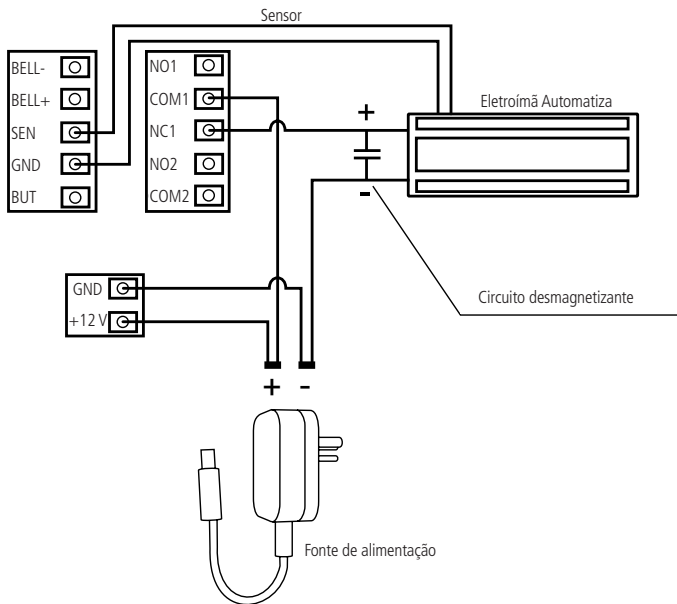
5.2. Fechadura-eletrôimã



Para configurar o sensor de porta é necessário utilizar o software SoapAdmin 3.5.

Obs.: caso a fechadura não possua sensor, desconsidere a ligação deste.

5.3. Fechadura-eletrôimã Automatiza

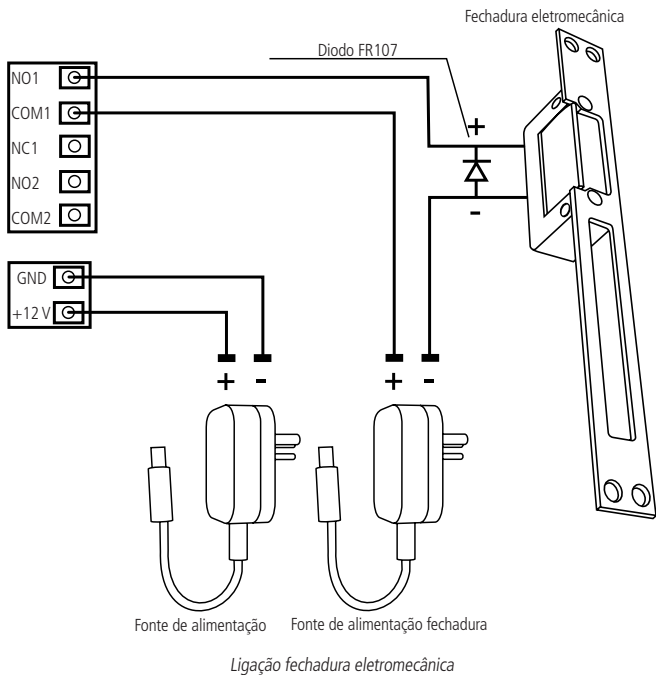


Ligação fechadura-eletrôimã Automatiza

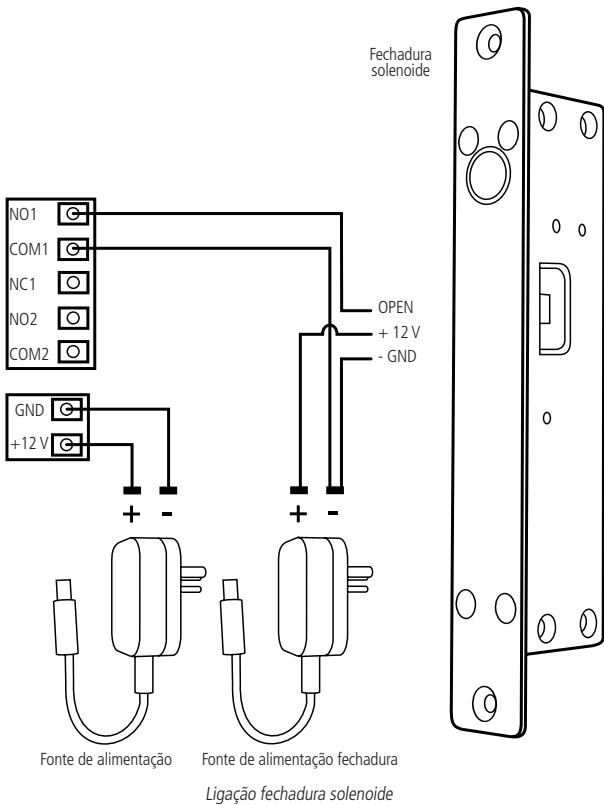
Para configurar o sensor de porta é necessário utilizar o software SoapAdmin 3.5.

Obs.: caso a fechadura não possua sensor, desconsidere a ligação deste.

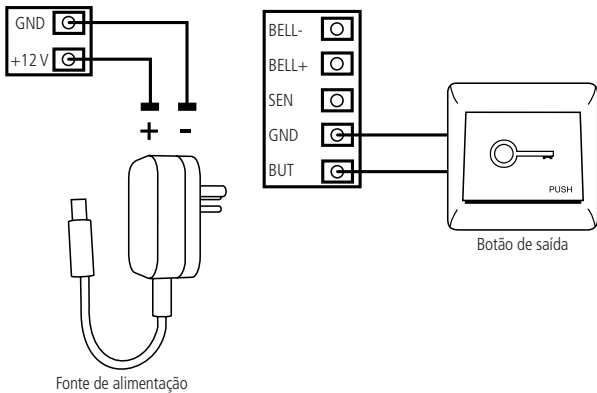
5.4. Fechadura eletromecânica (fecho elétrico)



5.5. Fechadura solenoide

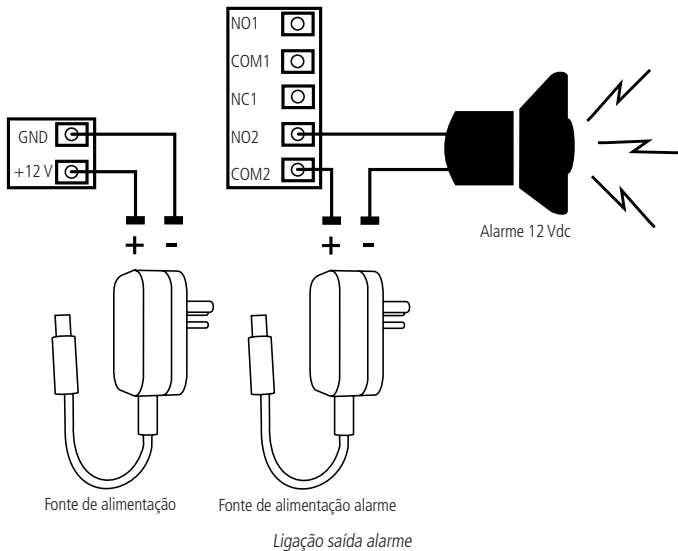


5.6. Botão de saída

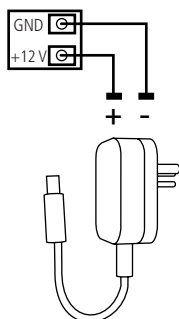


Ligação botão de saída

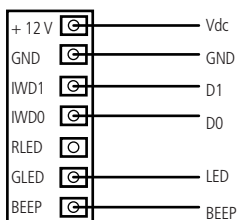
5.7. Saída alarme 12 V



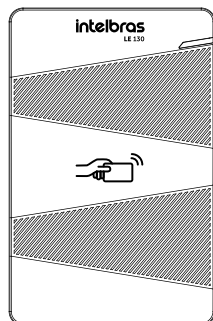
5.8. Leitor auxiliar



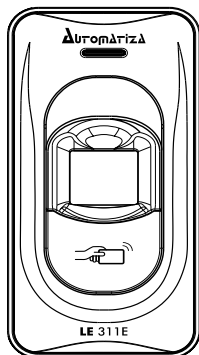
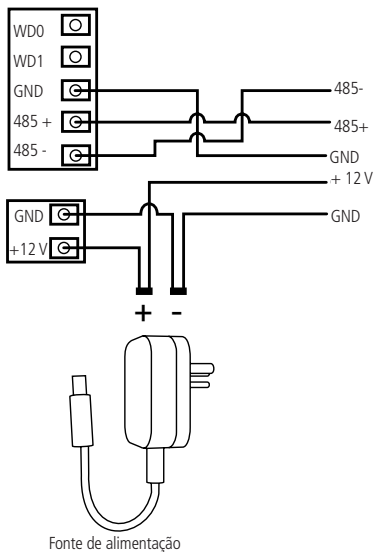
Fonte de alimentação



Ligação leitor auxiliar



5.9. Leitor LE 311E



Ligação leitor LE 311E

6. Operações do sistema

6.1. Cadastro do administrador

O usuário-administrador será o responsável por tomar as decisões do sistema, realizar cadastros e exclusão de usuários. O cadastro do usuário-administrador é indispensável para o funcionamento do equipamento e deve ser autenticado apenas por cartão de proximidade.

Para cadastrar o usuário do tipo administrador no equipamento, deve-se seguir o procedimento:

1. Ao iniciar o equipamento, será emitido um bipe curto e, em seguida, haverá um bipe mais longo;
2. Logo depois o LED verde do equipamento começará a piscar e, ao mesmo tempo, irá emitir um bipe, a cada três segundos;
3. Aproxime do equipamento o cartão a ser cadastrado como administrador;
4. O LED verde ficará ligado por um segundo e, ao mesmo tempo, um bipe mais longo será emitido. Administrador cadastrado.

Obs.: o equipamento possui um timeout de operação de 15 segundos, após isso ele entra em modo de verificação. Caso o equipamento tenha entrado em modo de verificação antes do cadastro do administrador, é necessário reiniciar o equipamento para realizar o cadastro.

6.2. Cadastro de usuário com cartão de proximidade

Para cadastrar um usuário comum com autenticação por cartão de proximidade, realize o seguinte procedimento:

Obs.: é permitido cadastrar apenas um usuário por vez.

1. Aproxime o cartão-mestre (administrador) do dispositivo e aguarde três segundos. O LED verde irá piscar duas vezes a cada três segundos e, ao mesmo tempo, emitir dois bipes curtos;
2. Aproxime do equipamento o cartão a ser cadastrado;
3. O LED verde ficará ligado por um segundo e, ao mesmo tempo, um bipe mais longo será emitido. Cartão cadastrado;
4. Aproxime do equipamento o cartão-mestre novamente, para que o sistema retorne para o modo leitura. O LED acenderá na cor vermelha por um instante e logo depois começará a piscar na cor verde.

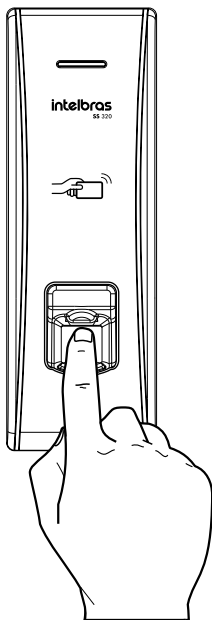
6.3. Cadastro de usuário com biometria

Para cadastrar um usuário com autenticação por biometria, realize o procedimento:

Obs.: é permitido cadastrar apenas dez biometrias por usuário e um usuário por vez.

1. Aproxime do equipamento o cartão-mestre (administrador) e aguarde três segundos. O LED verde irá piscar duas vezes a cada três segundos e, ao mesmo tempo, emitir dois bipes curtos;
2. Insira a digital a ser cadastrada no leitor biométrico, por três vezes. Cada vez que a digital é inserida no leitor, o LED verde pisca e um bipe é emitido;

Obs.: » Posicione-se na frente do equipamento, coloque o dedo reto sobre o leitor biométrico e aguarde a confirmação de captura do template.



- » Não pressione demasiadamente o dedo no sensor biométrico, isso distorce a imagem da digital, não permitindo que o aparelho identifique os pontos formados pelas intersecções das linhas (cristas e vales) que compõem a digital.
- » Não posicione o dedo torto ou apenas a ponta do dedo no sensor biométrico. O uso inadequado do sensor biométrico no momento da leitura da digital impede que o sistema transmita uma imagem capaz de ser transformada em um template.



- » Ao ouvir um bipe, inserindo a digital, remova o dedo do leitor biométrico. Repita o processo mais duas vezes, totalizando três leituras consecutivas.



- » Não remova o dedo antes do bipe. Se isso ocorrer, a leitura poderá falhar e o processo de cadastro deverá ser refeito.
 - » Não esqueça o dedo no leitor biométrico. Se o dedo for mantido no leitor após o bipe, o equipamento fará duas leituras consecutivas, e a terceira só será efetuada se o dedo for removido do leitor e reposicionado na sequência. Isso causará uma falha de leitura, pois a terceira captura será diferente das duas iniciais.
3. Após a digital ser inserida no leitor pela terceira vez, o LED verde deverá acender por um segundo e, ao mesmo tempo, um bipe longo será emitido;
 4. Aproxime do equipamento o cartão-mestre novamente, para que o sistema retorne para o modo leitura. O LED acenderá na cor vermelha por um instante e logo depois começará a piscar na cor verde.

6.4. Cadastro de usuário com cartão de proximidade e biometria

Para cadastrar um usuário comum com autenticação por cartão de proximidade e biometria para o mesmo usuário, realize o seguinte procedimento:

Obs.: *é permitido cadastrar apenas dez biometrias por usuário e um usuário por vez.*

1. Aproxime do equipamento o cartão-mestre (administrador). O LED verde irá piscar duas vezes a cada três segundos e, ao mesmo tempo, emitir dois bipes curtos;
2. Aproxime do equipamento o cartão a ser cadastrado;
3. O LED verde ficará ligado por um segundo e, ao mesmo tempo, um bipe mais longo será emitido. Cartão cadastrado;
4. Insira a digital a ser cadastrada no leitor biométrico, por três vezes. Cada vez que a digital é inserida no leitor, o LED verde pisca e um bipe é emitido;

Obs.: *siga os mesmos passos descritos no item 6.3. Cadastro de usuário com biometria.*

5. Aproxime do equipamento o cartão-mestre novamente, para que o sistema retorne para o modo leitura.

6.5. Excluir usuário com cartão de proximidade

Para excluir um usuário comum que tenha como método de autenticação o cartão de proximidade, realize o seguinte procedimento:

1. Aproxime o cartão-mestre (administrador) do dispositivo por cinco vezes consecutivas. O LED vermelho irá piscar duas vezes a cada três segundos e, ao mesmo tempo, emitir dois bipes curtos;
2. Aproxime do equipamento o cartão a ser excluído;
3. O LED verde ficará ligado por um segundo e, ao mesmo tempo, um bipe mais longo será emitido. Cartão excluído;
4. Aproxime do equipamento o cartão-mestre novamente, para que o sistema retorne para o modo leitura.

Atenção: se houver alguma biometria vinculada ao cartão, ela será excluída.

6.6. Excluir usuário com biometria

Para excluir um usuário comum que tenha como método de autenticação a biometria, realize o seguinte procedimento:

1. Aproxime o cartão-mestre (administrador) do dispositivo por cinco vezes consecutivas. O LED vermelho irá piscar duas vezes a cada três segundos e, ao mesmo tempo, emitir dois bipes curtos;
2. Insira a digital a ser excluída no leitor biométrico;
3. O LED verde ficará ligado por um segundo e, ao mesmo tempo, um bipe mais longo será emitido. Biometria excluída;
4. Aproxime do equipamento o cartão-mestre novamente, para que o sistema retorne para o modo leitura.

Atenção: se houver algum cartão vinculado a biometria, ele será excluído.

6.7. Excluir todos os usuários

Para excluir todos os usuários do equipamento, incluindo o usuário-administrador, utilize o software de gerenciamento SoapAdmin.

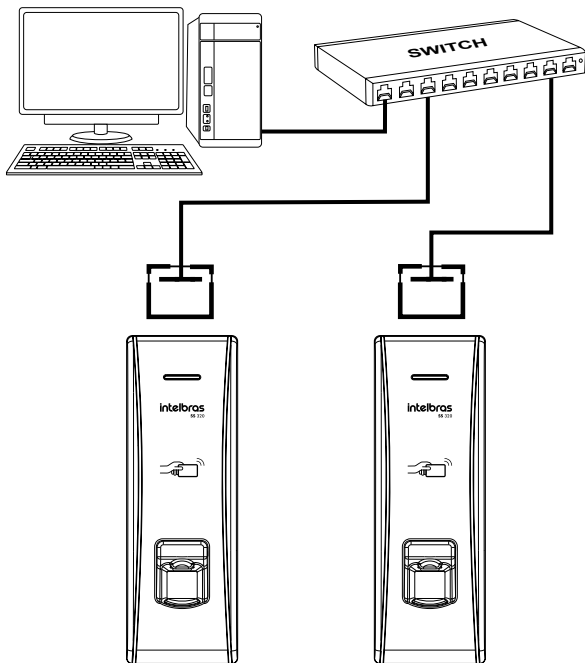
Obs.: ao excluir os usuários do software, sincronize os dados com o equipamento para que os usuários sejam excluídos do equipamento também.

6.8. Exportar usuários do software para o equipamento

Para exportar os usuários do software para o equipamento, é necessário que o equipamento e os usuários a serem exportados estejam vinculados ao mesmo perfil. Feito isso, basta sincronizar os dados com o equipamento.

7. Comunicação com software

O equipamento possui conexão com o software de gerenciamento de controle de acesso SoapAdmin 3.5, via rede Ethernet. Para estabelecer comunicação com o software, basta configurar e cadastrar o equipamento com um endereço de IP.



Ligação Ethernet

IP padrão do SS 320 = 192.168.1.201.

Obs.: o IP do servidor é 192.168.1.200.

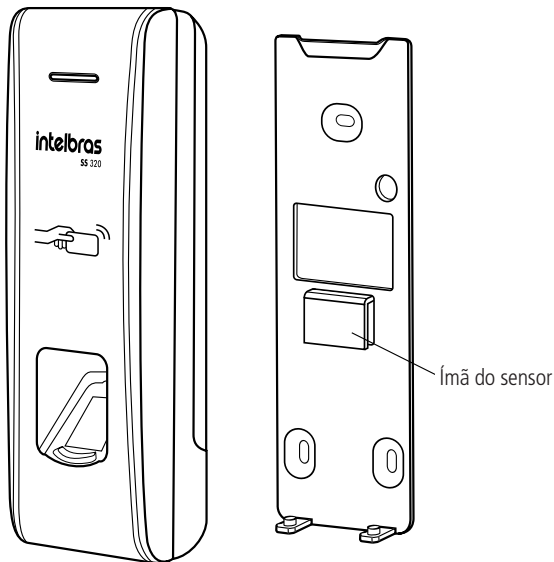
Para instruções de gerenciamento do equipamento, funções e outros através do software, utilize o manual de instruções do SoapAdmin 3.5.

7.1. Reset configurações do equipamento (padrão de fábrica)

Esta função irá retornar as configurações, como IP do equipamento, zona de tempo, perfis de acesso e tempo de abertura de porta, para o padrão de fábrica, e também irá retirar a permissão do usuário-administrador atual, tornando-o um usuário comum. Para restaurar as configurações do equipamento para o padrão de fábrica, realize o seguinte procedimento:

Obs.: esta função não excluirá nenhum usuário.

1. Desligue o equipamento;
2. Retire o suporte de fixação do equipamento da parede;
3. Encaixe o suporte novamente, fazendo com que o sensor magnético fique fechado (ver imagem a seguir) e ligue o dispositivo;



4. Depois que o equipamento for para o estado de verificação, retire o suporte dele, fazendo com que o sensor magnético fique aberto, e aguarde trinta segundos (o equipamento emitirá um bipe);
5. Passados os trinta segundos recoloque o suporte, fazendo com que o sensor magnético fique fechado, por três vezes. O equipamento emitirá um bipe para cada aproximação;
6. Reinicie o equipamento. O IP será restaurado para padrão de fábrica 192.168.1.201 e o equipamento estará pronto para o cadastro de um novo administrador.

8. Detalhes e cuidados com o leitor biométrico

Dependendo do tempo de uso do equipamento, a lente do sensor biométrico fica suja, o que pode implicar na diminuição de eficiência de leitura. Para resolver esse problema basta limpar o acrílico com fita adesiva. Realize o seguinte procedimento:

1. Aplique a fita adesiva no acrílico, de forma que cubra toda a lente;
2. Puxe lentamente a fita, até removê-la por completo.

Evite o excesso de incidência de luz diretamente sobre o leitor. Os leitores biométricos ópticos são sensíveis à incidência direta da luz ambiente sobre a sua superfície, principalmente luz fluorescente branca ou luz solar. O equipamento nessas condições poderá gerar falsas tentativas de acesso ou até mesmo falhas na leitura da biometria.

Termo de garantia

Fica expresso que esta garantia contratual é conferida mediante as seguintes condições:

Nome do cliente:

Assinatura do cliente:

Nº da nota fiscal:

Data da compra:

Modelo:

Nº de série:

Revendedor:

1. Todas as partes, peças e componentes do produto são garantidos contra eventuais defeitos de fabricação, que porventura venham a apresentar, pelo prazo de 1 (um) ano - sendo este prazo de 3 (três) meses de garantia legal mais 9 (nove) meses de garantia contratual – contados a partir da data da entrega do produto ao Consumidor, conforme consta na Nota Fiscal de compra do produto, que é parte integrante deste Termo em todo o território nacional. Esta garantia contratual compreende a troca gratuita de partes, peças e componentes que apresentarem defeito de fabricação, incluindo a mão de obra utilizada nesse reparo. Caso não seja constatado defeito de fabricação, e sim defeito(s) proveniente(s) de uso inadequado, o Senhor Consumidor arcará com essas despesas.
2. A Intelbras não se responsabiliza pela instalação deste equipamento. É dever do Consumidor, caso não se sinta apto para a instalação, acionar um profissional idôneo e capacitado para sua instalação. O equipamento é garantido contra defeitos dentro das suas condições normais de uso, sendo importante que se tenha ciência de que por ser um equipamento eletrônico, não está livre de fraudes e burlas que interfiram o seu correto funcionamento.
3. Constatado o defeito no produto, o Consumidor deverá imediatamente comunicar-se com o Serviço Autorizado mais próximo divulgado através do site: www.intelbras.com.br, e-mail: suporte@intelbras.com.br ou através do telefone (48) 21060006, eis que somente estes estão autorizados a examinar e sanar o defeito durante o prazo de garantia aqui previsto. Caso o Consumidor leve o produto a quem não está autorizado, a garantia perderá sua validade, já que o produto será considerado violado.

4. A garantia perderá ainda sua validade se ocorrer qualquer das hipóteses a seguir:
 - a) se o defeito não for decorrente de fabricação; b) o defeito ou danos no produto tiver sido causado pelo Consumidor e/ou terceiros estranhos ao fabricante, ou em decorrência de obras de engenharia civil defeituosas; c) se os danos ao produto forem oriundos de acidentes, sinistros, agentes da natureza (raios, inundações, desabamentos, etc.), incêndios, umidade, tensão na rede elétrica (sobretensão provocada por acidentes ou flutuações excessivas na rede), instalação/uso em desacordo com o Manual do Usuário ou decorrente do desgaste natural das partes, peças e componentes; d) se o produto tiver sofrido influência de natureza química, eletromagnética, elétrica ou animal (insetos, etc.); e) se o número de série do produto tiver sido adulterado ou rasurado.
5. Na eventualidade de o Consumidor necessitar de atendimento domiciliar, deverá contatar o Serviço Autorizado, através dos contatos acima disponibilizados, para que possa ser informado sobre a disponibilidade de atendimento domiciliar em sua região, e, caso disponível, quem poderá contatar para consulta da taxa de visita técnica. Caso seja constatada a necessidade da retirada do produto, as despesas decorrentes de transporte, bem como a segurança de ida e volta do produto, ficam sob a responsabilidade do Consumidor.
6. A garantia oferecida através deste termo limita-se ao acima exposto e, com a reparação ou substituição do produto defeituoso a Intelbras satisfaz a garantia integral, não cabendo ao Consumidor pleitear quaisquer outros tipos de indenização ou coberturas, exemplificativamente, porém não limitativos, lucros cessantes, prejuízos originários de paralização do equipamento, danos causados inclusive a terceiros, por acidentes decorrentes do uso do equipamento ou a quaisquer outros emergentes ou consequentes.

A garantia contratual deste termo é complementar à legal, portanto, a Intelbras S/A reserva-se o direito de alterar as características gerais, técnicas e estéticas de seus produtos sem aviso prévio.

O processo de fabricação deste produto não é coberto pelos requisitos da ISO 14001. Todas as imagens deste manual são ilustrativas.

intelbras



fale com a gente

Suporte a clientes: (48) 2106 0006

Fórum: forum.intelbras.com.br

Suporte via chat e e-mail: intelbras.com.br/suporte-tecnico

SAC: 0800 7042767

Onde comprar? Quem instala?: 0800 7245115

Importado no Brasil por: Intelbras S/A – Indústria de Telecomunicação Eletrônica Brasileira
Rodovia BR 101, km 210 – Área Industrial – São José/SC – 88104-800
www.intelbras.com.br

01.17
Origem: China