



Manual do usuário

SS 3420 BIO
SS 3420 MF BIO



SS 3420 BIO / SS 3420 MF BIO

Controlador de acesso

Parabéns, você acaba de adquirir um produto com a qualidade e segurança Intelbras.

O SS 3420 é um dispositivo de controle de acesso stand alone que também funciona em conjunto com o software de gerenciamento InControl web, via Ethernet, além de ter a capacidade de gravar e recuperar usuários usando um pen drive. Os métodos de autenticação utilizados são cartão de proximidade e biometria digital.



ATENÇÃO: esse produto vem com uma senha-padrão de fábrica. Para sua segurança, é IMPRESCINDÍVEL que você a troque assim que instalar o produto e questione o seu técnico quanto as senhas configuradas, quais os usuários que possuem acesso e os métodos de recuperação.



SS 3420 BIO
01284-20-00160



(01)078966637674201

SS 3420 MF BIO
01286-20-00160



(01)078966637660204

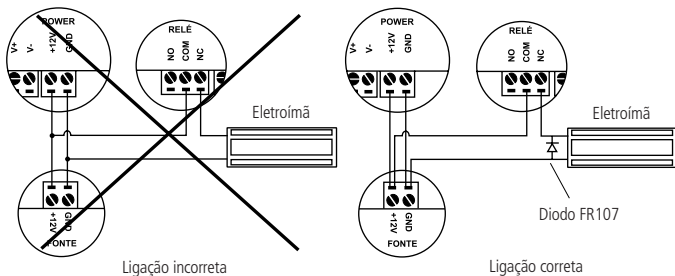
Este equipamento não tem direito à proteção contra interferência prejudicial e não pode causar interferência em sistemas devidamente autorizados. Este é um produto homologado pela Anatel, o número de homologação se encontra na etiqueta do produto, para consultas acesse o site: sistemas.anatel.gov.br/sch.

Cuidados e segurança

- » Recomenda-se a instalação do produto a uma altura de 1,15 m, conforme instruções contidas na seção 4.1. *Fixação do produto*, para facilitar um melhor posicionamento do dedo.
- » Com a rede elétrica desligada, execute toda a instalação e somente após verificar se a instalação está correta, ligue a rede elétrica.
- » Ligue primeiro o cabo GND (0 V) e depois os outros cabos. Isso previne danos causados por descargas eletrostáticas.
- » Utilize cabos flexíveis de 0,75 mm² ou superiores para ligações de alimentação do equipamento e fechadura.
- » Utilize cabos flexíveis de 0,50 mm² ou superiores para as demais ligações do equipamento. Quando forem utilizados cabos UTP, siga as recomendações deste manual para a escolha dos pares.

Obs.: recomenda-se o uso de cabos manga blindados para ligação dos sinais de dados em ambientes que possam sofrer interferência eletromagnética.

- » Não se deve passar cabos de rede elétrica e cabos de dados na mesma tubulação.
- » Não faça derivação dos terminais de alimentação da controladora para os ais de ligação da fechadura. Deve-se trazer dois fios separados da fonte de alimentação, como exige a imagem a seguir:



Recomendação de instalação

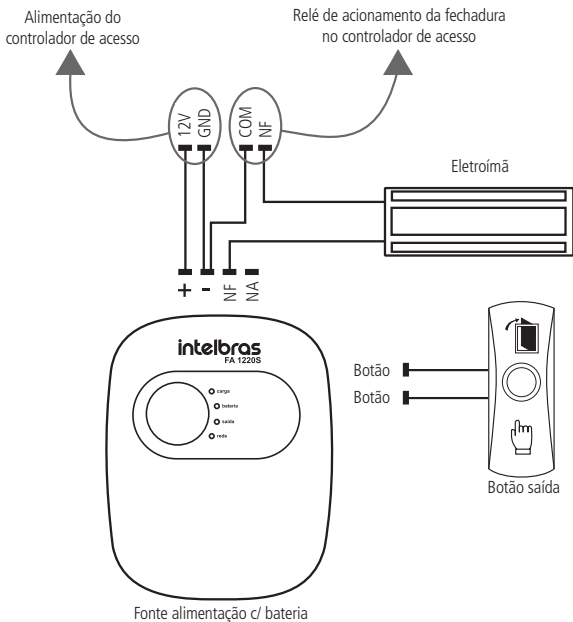
- » Use o diodo FR107 nas fechaduras-eletroímã que não são da marca Intelbras, como demonstrado na figura acima.
- » Use o circuito desmagnetizante fornecido junto com a fechadura-eletroímã Intelbras.
- » Não instale o produto em locais sujeitos a extremo calor ou umidade.

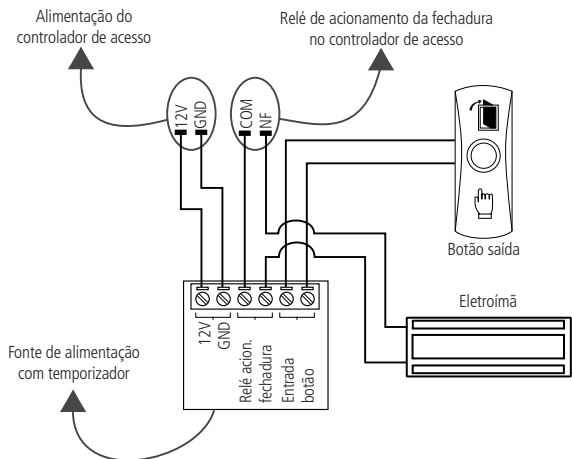
- » Recomenda-se utilizar uma rede isolada com o servidor ligado no mesmo switch das controladoras, para melhorar o desempenho do sistema. Não recomendamos o cascadeamento entre switches.
- » Para um melhor desempenho não exponha o produto ao sol. A incidência de luz direta do sol no sensor prejudica a captura da impressão digital.
- » Não utilize produtos químicos ou abrasivos para a limpeza do sensor biométrico.
- » O produto não possui bateria removível.

Atenção: danos causados pelo não cumprimento das recomendações de instalação ou uso inadequado do produto não são cobertos pela garantia, vide certificado de garantia do produto.

Outros cuidados a serem tomados ao utilizar seu controlador de acesso:

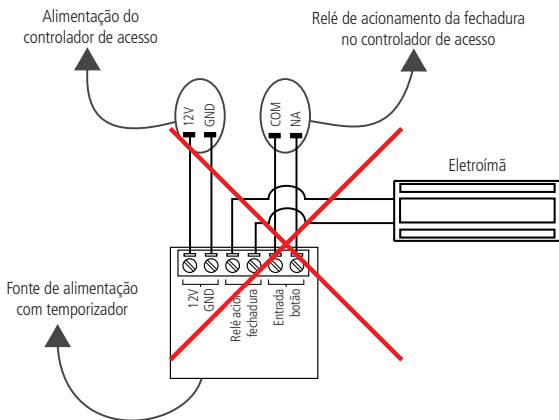
Para acionar a fechadura-eletrôimã, utilize diretamente o relé do controlador de acesso. Ao utilizar uma placa temporizadora ou uma fonte com temporizador, utilize uma ligação em série entre os relés de acionamento, como está representado abaixo:





Atenção:

NÃO instale o produto de modo que o relé de acionamento da fechadura, no controlador de acesso, seja utilizado para acionar uma fonte com temporizador, como apresentado no exemplo a seguir:



Índice

1. Especificações técnicas	7
2. Características	7
3. Conteúdo da embalagem	8
4. Produto	8
4.1. Fixação do produto	10
4.2. Descrição dos cabos	10
5. Esquemas de ligação	12
5.1. Fonte	12
5.2. Alarme	12
5.3. Botão de saída	13
5.4. Fechadura eletroímã	14
5.5. Fechadura elétrica	15
5.6. Fechadura solenoide	16
5.7. Leitor auxiliar wiegand	17
5.8. Leitor auxiliar biométrico	18
5.9. Ligação com MIP 1000 IP	19
6. Operações do sistema	19
6.1. Cadastro do administrador	19
6.2. Modo de verificação	20
6.3. Gerenciamento de usuários e modo de funcionamento	20
6.4. Download e upload através de pen drive	22
6.5. Modo <i>MIP 1000 IP</i>	24
7. Comunicação com software	25
8. Reset do equipamento	26
9. Detalhes e cuidados com o leitor biométrico	27
Termo de garantia	28

1. Especificações técnicas

Tensão de alimentação	12 V CC
Corrente de operação	400 mA
Corrente de chaveamento	1,5 A
Temperatura de operação	-20 °C a 50 °C
Umidade de operação	20% a 95%
Métodos de autenticação	Cartão de proximidade e biometria digital
Capacidade máxima de cartões modulação	30.000 cartões
Capacidade máxima de biometrias	3.000 impressões digitais
Capacidade máxima de eventos	150.000 eventos
Modulação	ASK
Frequência de operação	SS 3420 BIO - 125 kHz SS 3420 MF BIO - 13,56 MHz
Tipo antena	Interna
Interface de comunicação	Ethernet e RS-485
Dimensões (L × A × P)	55 × 160 × 35 mm

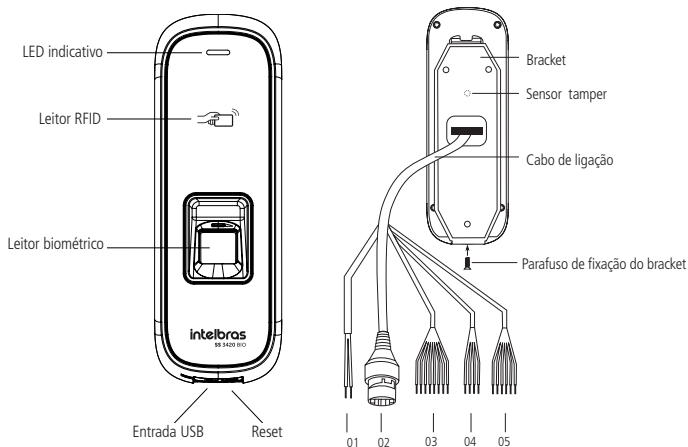
2. Características

- » Fácil instalação.
- » Gabinete metálico resistente.
- » Grau de proteção IP 65.
- » IK10: case antivandalismo.
- » Uso externo.
- » Compatível com leitores auxiliares Wiegand, de acordo com a frequência do modelo adquirido.
- » Compatível com os leitores auxiliares de biometria digital LE 3420 BIO e LE 3420 MF BIO, de acordo com a frequência do modelo adquirido.
- » Pode ser configurado para operar como leitor auxiliar de outra controladora da linha Bio-T.
- » Possui conexão com o software InControl web, via Ethernet.
- » Capacidade de gravar e restaurar usuários em um pen drive.
- » Capacidade de copiar os eventos para um pen drive.
- » Compatível com módulo inteligente de portaria MIP 1000 IP (somente para o modelo SS 3420 MF BIO).

3. Conteúdo da embalagem

- » 1× Controlador de acesso
- » 1× Manual do usuário
- » 1× Kit de fixação
- » 1× Cabo adaptador USB.

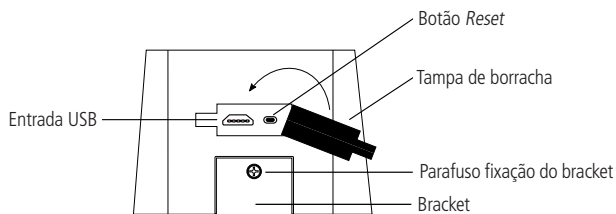
4. Produto



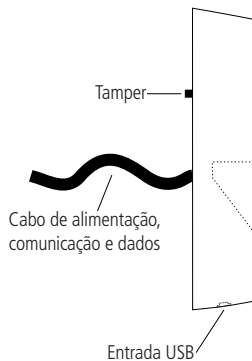
Vista frontal SS 3420 BIO / SS 3420 MF BIO

Vista traseira SS 3420 BIO / SS 3420 MF BIO

1	Entrada de alimentação
2	Conector Ethernet
3	Interface de leitores (CON4)
4	Interface de alarme (CON5)
5	Interface de porta (CON6)

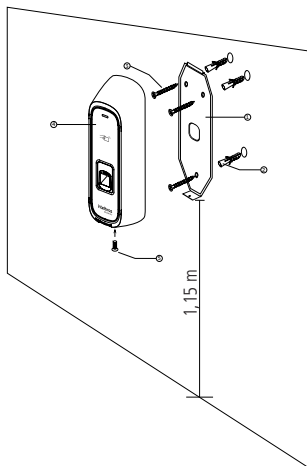


Vista inferior SS 33420 BIO / SS 3420 MF BIO



Vista lateral SS 3420 BIO / SS 3420 MF BIO

4.1. Fixação do produto



Instrução de fixação do SS 3420 BIO / SS 3420 MF BIO

1. Remova o bracket (1) do equipamento;
2. Faça a furação conforme o gabarito e fixe na parede utilizando as buchas (2) e os parafusos (3), conforme ilustração;
3. Efetue a ligação dos cabos, conforme o cenário e os equipamentos utilizados;
4. Encaixe o controlador de acesso de cima para baixo e coloque o parafuso (5) de fixação do controlador de acesso ao bracket.

4.2. Descrição dos cabos

Alimentação

Cor	Nome	Descrição
Vermelho	+12 V	Entrada de alimentação positiva (12 V)
Preto	GND	Entrada de alimentação (GND)

Interface de leitores (CON4)

Cor	Nome	Descrição
Roxo	RS485+	Entrada RS485 positiva (para conectar a um leitor auxiliar) / Saída RS485 positiva (para conectar a uma controladora quando em modo escravo).
Amarelo	RS485-	Entrada RS485 negativa (para conectar a um leitor auxiliar) / Saída RS485 negativa (para conectar a uma controladora quando em modo escravo).
Verde	WD0	Entrada Wiegand D0 (para conectar a um leitor auxiliar) / Saída Wiegand D0 (para conectar a uma controladora quando em modo escravo).
Branco	WD1	Entrada Wiegand D1 (para conectar a um leitor auxiliar) / Saída Wiegand D1 (para conectar a uma controladora quando em modo escravo).
Azul	TAMPER	Entrada para conexão do sinal TAMPER de um leitor auxiliar.
Preto	GND	Saída de alimentação para leitor auxiliar (GND).
Vermelho	12 Vout	Saída de alimentação para leitor auxiliar (+12 V).
Marrom	LED	Saída para sinalizar acesso liberado para um leitor auxiliar / Entrada para receber a sinalização de acesso liberado quando estiver em modo escravo.

Interface de alarme (CON5)

Cor	Nome	Descrição
Branco com vermelho	ALM+	Saída (contato seco) de alarme. Na ocorrência de um alarme, tal como alarme de arrombamento, o controlador pode ativar a saída de alarme para sinalizar um dispositivo externo.
Branco com laranja	ALM-	
Branco com marrom	ALM_IN	Entrada de alarme externo.
Branco com verde	GND	Referência (GND) para a entrada de alarme externo.

Interface de porta (CON6)

Cor	Nome	Descrição
Preto com verde	BOT	Conexão para botão de saída.
Preto com azul	GND	Referência (GND) para sinal de botão de saída e sensor de porta.
Preto com cinza	SEM	Entrada para sensor de porta.
Preto com marrom	COM	Saída (comum) do acionamento de fechadura.
Preto com amarelo	NA	Saída (normalmente aberta) do acionamento de fechadura.
Preto com roxo	NF	Saída (normalmente fechada) do acionamento de fechadura.

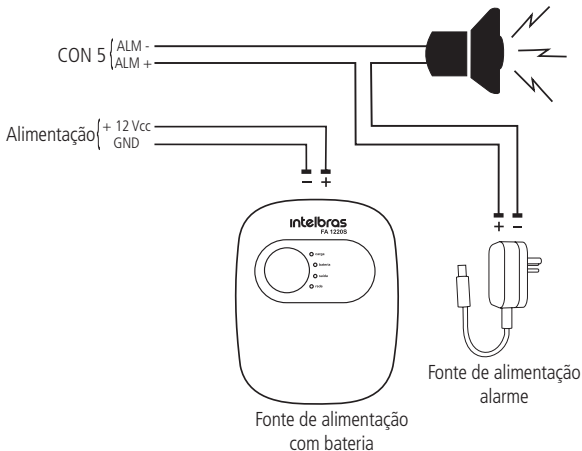
5. Esquemas de ligação

5.1. Fonte

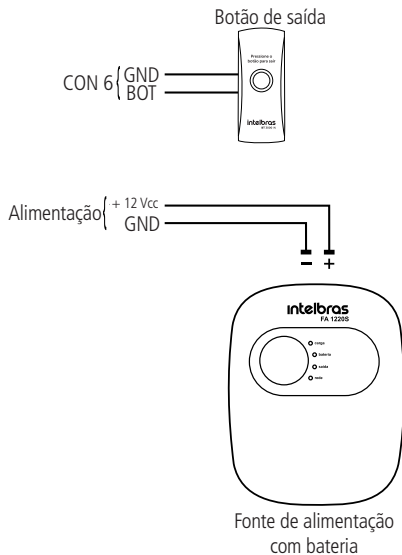


Fonte de alimentação com bateria

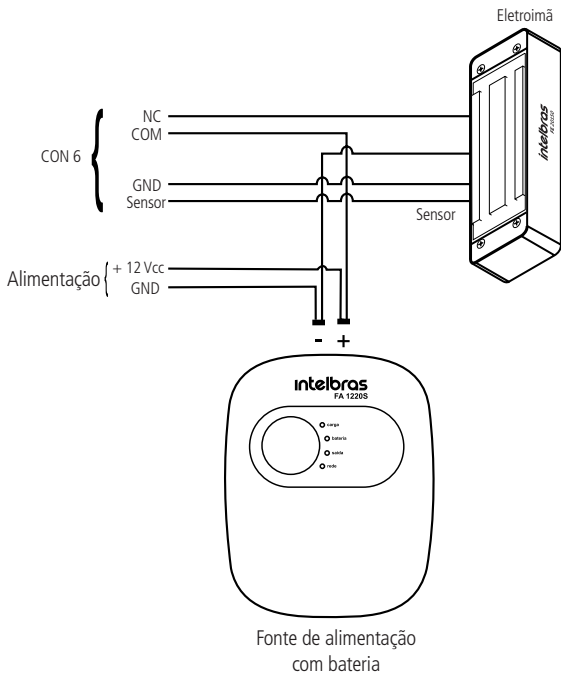
5.2. Alarme



5.3. Botão de saída

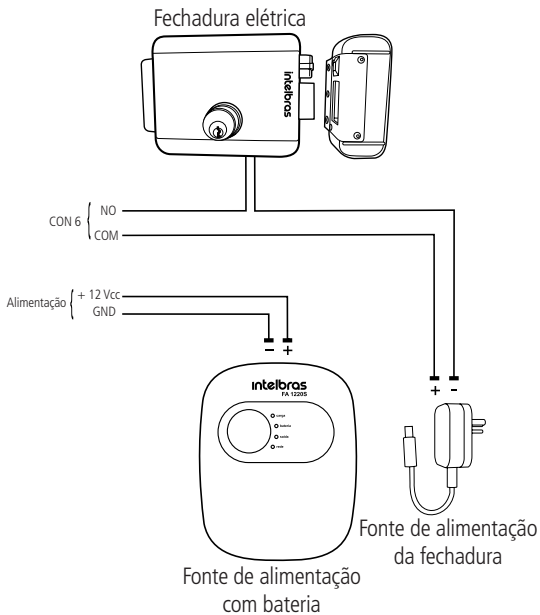


5.4. Fechadura eletroímã

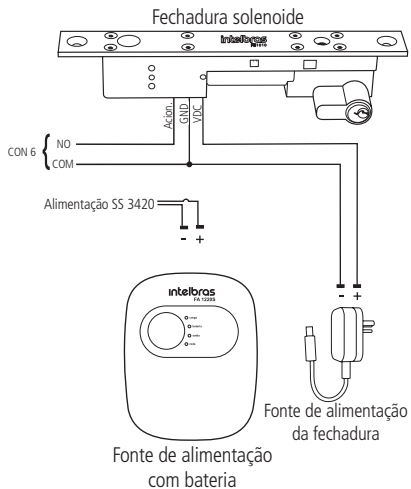


Obs.: caso a fechadura não possua sensor, desconsidere a ligação deste.

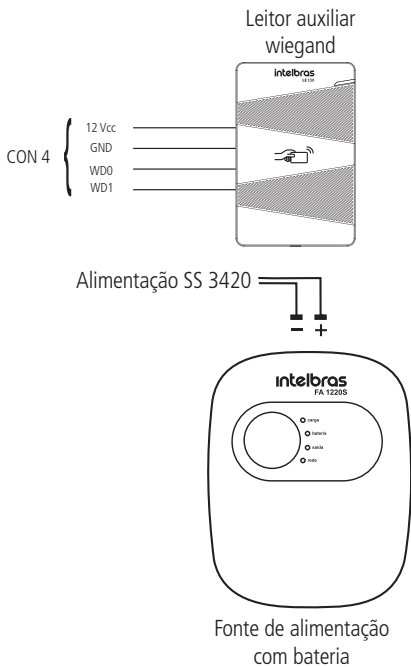
5.5. Fechadura elétrica



5.6. Fechadura solenoide

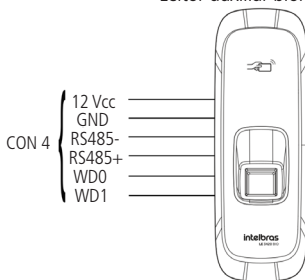


5.7. Leitor auxiliar wiegand



5.8. Leitor auxiliar biométrico

Leitor auxiliar biométrico

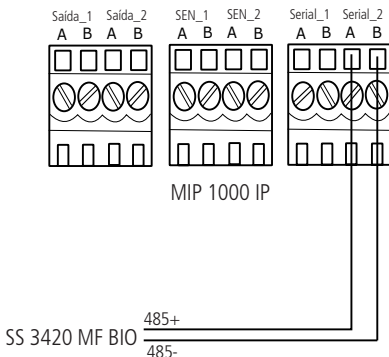


Alimentação SS 3420



Fonte de alimentação
com bateria

5.9. Ligação com MIP 1000 IP



6. Operações do sistema

6.1. Cadastro do administrador

O usuário-administrador será o responsável por tomar as decisões do sistema, realizar cadastros e exclusão de usuários. O cadastro do usuário-administrador é indispensável para o funcionamento do equipamento no modo *Standalone* (sem o uso de software) e deve ser autenticado apenas por cartão de proximidade.

Para cadastrar o administrador no equipamento, deve-se seguir o procedimento:

- » Ao iniciar o controlador pela primeira vez, o primeiro cartão que passar na leitora será cadastrado como administrador.

Obs.:

- » Se nenhum cartão for aproximado em até 30 segundos, o equipamento entra no modo de verificação. Para realizar o cadastro do cartão de administrador, desligue e ligue o controlador novamente, e efetue o procedimento em até 30 segundos.
- » Se o produto for utilizado em conjunto com o software *InControl*, não é necessário cadastrar um cartão de administrador, todo o gerenciamento deverá ser feito utilizando o software. Assim que um usuário for cadastrado pelo software o controlador não irá mais entrar no modo de cadastro de cartão de administrador quando ligado.
- » Em caso de perda do cartão de administrador, execute o procedimento de reset descrito no item 8. Reset do equipamento.

6.2. Modo de verificação

Se um cartão de administrador já estiver cadastrado, ou se o gerenciamento do controlador estiver sendo realizado por meio do software InControl, o controlador entrará no modo de verificação automaticamente (o LED indicativo permanece aceso na cor azul).

Obs: caso o controlador responda apenas acesso negado mesmo para cartões cadastrados, ele pode estar no modo de funcionamento como leitor escravo. Para sair deste modo, aproxime o cartão de administrador 4 vezes seguidas (o intervalo entre cada aproximação deve ser inferior a 5 segundos).

6.3. Gerenciamento de usuários e modo de funcionamento

Você pode adicionar, excluir e apagar os usuários e também alterar o modo de funcionamento de standalone para leitor escravo utilizando o cartão de administrador. Para tanto, considere:

- » Verifique se o controlador de acesso se encontra no modo de verificação, e que nada esteja conectado na porta USB.
- » O intervalo entre as leituras dos cartões não pode ser superior a 5 segundos.
- » Se não houver nenhuma operação no período de 15 segundos, o sistema irá retornar ao modo de verificação.

Cadastrar usuários

É possível adicionar um usuário que será autenticado por cartão ou biometria:

1. Aproxime o cartão de administrador uma única vez.
O LED irá mudar para a cor azul clara.
2. Aguarde 2 segundos ou até que a luz do sensor biométrico comece a piscar.
3. Passe o cartão ou pressione a biometria que será cadastrada.
4. Passe o cartão do administrador outra vez, para confirmar a operação e gravar o usuário.
 - » Quando estiver adicionando usuário, passe o cartão somente uma vez. A biometria necessita ser coletada 3 vezes, podendo ser cadastrados até 3 dedos em sequência.
 - » É possível adicionar um usuário por vez. Esse usuário necessita ser vinculado a pelo menos um cartão ou uma biometria, podendo também ser cadastrado um cartão e até três biometrias.
 - » Recomendamos que utilize no cadastro apenas os dedos indicador, médio e anelar, pois os dedos mínimo e polegar são mais difíceis de serem posicionados corretamente no sensor.

Postura recomendada no momento de cadastro

- » Posicione-se na frente do controlador, coloque o dedo reto sobre o sensor biométrico e aguarde a confirmação de captura do template.
- » Não pressione demasiadamente o dedo no sensor biométrico, isso distorce a imagem da digital, não permitindo que o aparelho distinga as cristas e vales que formam a digital.
- » Não posicione o dedo torto ou apenas a ponta do dedo no sensor biométrico. Isso faz com que apenas uma parte da impressão digital seja aproveitada para o cadastro, dificultando o posterior reconhecimento da mesma.
- » Fique atento para o bipe que sinaliza a leitura completa da impressão digital. Se o dedo for removido antes do sinal a imagem pode não ser captada ou ter uma baixa qualidade, prejudicando seu reconhecimento.
- » Remova o dedo ao ouvir um bipe. Não remover o dedo pode acarretar em uma ou mais capturas consecutivas idênticas ou quase idênticas, podendo resultar em falha no cadastro ou falhas ao reconhecer o mesmo dedo posteriormente.

Remover usuários

É possível remover um usuário, e todos os seus dados associados, por meio de seu cartão ou de uma biometria.

1. Aproxime o cartão de administrador duas vezes consecutivas.
O LED irá mudar para cor roxa.
2. Passe o cartão ou pressione a biometria que foi adicionada ao controlador de acesso e que deseja que seja excluída.
Cada vez que entra no modo de usuários, até 10 usuários podem ser removidos de uma só vez.
3. Passe o cartão do administrador outra vez, para confirmar a operação e remover o(s) usuário(s).

Remover todos os usuários

Para remover todos os usuários cadastrados execute o seguinte procedimento:

1. Aproxime o cartão de administrador três vezes.
O LED irá mudar para a cor amarela.
- » Solte o parafuso de fixação para remover o controlador do suporte e depois recoloque-o no lugar novamente (acionando o botão de tamper) para confirmar a operação e remover todos os usuários.

Alterar o modo de funcionamento para leitor escravo

O controlador de acesso pode trabalhar no modo *Standalone* ou como leitor escravo.

Para alterar do modo *Standalone* para o modo *Escravo*, execute o procedimento abaixo.

2. Aproxime o cartão de administrador quatro vezes.
O LED irá acender na cor branca.
3. Solte o parafuso de fixação para remover o controlador do suporte e depois recoloque-o no lugar novamente (acionando o botão de tamper) para confirmar a operação.

Obs.: para retornar do modo de funcionamento como leitor escravo para o modo *standalone*, aproxime o cartão de administrador 4 vezes consecutivas, com um intervalo menor do que 5 segundos entre elas.

6.4. Download e upload através de pen drive

Nos controladores SS 3420 BIO e SS 3420 BIO MF é possível utilizar um dispositivo de armazenamento USB (pen drive) para exportar ou importar os dados dos usuários, exportar registros de passagem de cartão e registro de alarme ou atualizar o controlador de acesso. Para realizar essas operações, observe as condições abaixo:

- » Tenha certeza que o controlador de acesso esteja no modo *Standalone* e que o pen drive esteja inserido na porta USB (utilize o cabo adaptador incluso para conectá-lo na porta USB).
- » Não remova o pen drive ou execute outras operações durante a importação, exportação ou atualização. Caso contrário, o acesso ao pen drive poderá falhar.
- » O intervalo entre as leituras do cartão administrador não pode ser maior que 5 segundos.

Exportar usuários

Para exportar os usuários do controlador de acesso para o pen drive, execute o procedimento a seguir.

1. Com o pen drive conectado, aproxime o cartão de administrador uma única vez.
O LED irá acender na cor azul clara.
2. Aguarde 5 segundos.
O LED irá piscar uma vez, mantendo a mesma cor.
3. Passe o cartão do administrador outra vez para confirmar a operação.
4. O LED irá acender na cor roxa enquanto os dados estiverem sendo enviados para

o pen drive.

Importar usuários

Após exportar os usuários de um controlador de acesso para um pen drive, é possível importar esses usuários em um outro controlador de acesso.

1. Com o pen drive conectado, aproxime o cartão de administrador duas vezes.
O LED irá acender na cor roxa.
2. Aguarde 5 segundos.
O LED irá piscar duas vezes, mantendo a mesma cor.
3. Passe o cartão do administrador outra vez para confirmar a operação.
O LED irá acender na cor roxa enquanto os dados estiverem sendo copiados do pen drive.

Atualizar o controlador de acesso

Para atualizar o controlador de acesso siga o procedimento abaixo.

1. Salve o arquivo de atualização na pasta raiz do pen drive com o nome update.bin e em seguida conecte-o na porta USB do controlador.
2. Aproxime o cartão de administrador três vezes.
O LED irá acender na cor amarela.
3. Aguarde 5 segundos.
O LED irá piscar três vezes, mantendo a mesma cor.
4. Passe o cartão do administrador outra vez para confirmar a operação.
O LED irá acender na cor roxa enquanto a atualização estiver sendo realizada.
O controlador de acesso irá resetar após o término da atualização.

6.5. Modo MIP 1000 IP

Ao iniciar o SS 3420 MF BIO, ele aguarda por 1 minuto uma comunicação com o MIP 1000 IP pelo barramento RS485. Caso não consiga comunicar-se, ele se mantém no modo padrão. Havendo comunicação, o SS 3420 MF BIO entra automaticamente no modo *SCA 1000 IP*.

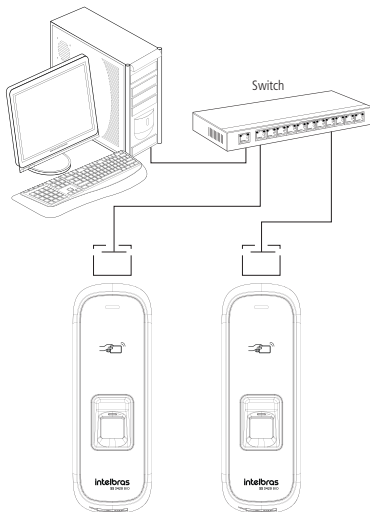
Ao realizar o cadastro do dispositivo no MIP 1000 IP ele se mantém no modo *SCA 1000*, mesmo após a reinicialização. Para sair desse modo, é preciso realizar o procedimento de reset de IP (ver o item 8. *Reset do equipamento* deste manual). No modo *SCA 1000*, as operações de cadastro, edição, e exclusão de usuários e meios de acesso devem ser realizadas via MIP 1000 IP. Nesse modo não é possível o uso do cartão mestre e as operações via software Incontrol Web.

Importante: ao mudar o modo de operação do SS 3420 MF BIO (Stand alone para MIP 1000 IP ou MIP 1000 IP para Stand alone) os cadastros deverão ser refeitos, ou seja, não existe a possibilidade de migração dos cadastros (banco de dados) de um modo de operação para outro.

Para maiores informações sobre essas operações, consulte o manual do usuário do MIP 1000 IP no site da Intelbras: www.intelbras.com.br.

7. Comunicação com software

O equipamento possui conexão com o software de gerenciamento de controle de acesso InControl web, via rede Ethernet. Para estabelecer comunicação com o software, basta configurar e cadastrar o equipamento com um endereço de IP.



O IP padrão do SS 3420 BIO e do SS 3420 MF BIO é 192.168.1. 201, e a senha padrão para conexão é *intelbras*.

Para instruções de gerenciamento do equipamento, funções e outros através do software, utilize o manual de instruções do software InControl web.

8. Reset do equipamento

Para retornar as configurações do equipamento aos padrões de fábrica, ou seja, apagar registros, usuários e reiniciar todas as operações do sistema, é necessário conectar o equipamento ao software InControl e executar a operação de limpeza do dispositivo (consulte o manual do software para maiores detalhes de como executar esta operação).

Caso faça-se necessário remover o cartão mestre ou retornar o IP do equipamento e a senha de conexão aos padrões de fábrica, execute o seguinte procedimento:

1. Desligue o equipamento;
2. Retire o parafuso que fixa o equipamento ao suporte de fixação;
3. Mantenha o equipamento firmemente encostado ao suporte de fixação e ligue o equipamento novamente.
4. Quando o equipamento emitir o bipe sinalizando que terminou de inicializar, afaste-o do suporte de fixação e aguarde aproximadamente 30 segundos: o equipamento então emitirá dois bipes e o LED piscará na cor vermelha, então aproxime e afaste o equipamento do suporte 3 vezes consecutivas. A cada aproximação o equipamento o LED irá piscar e um bipe será emitido.
5. Após a terceira aproximação, desligue a alimentação e ligue novamente;
6. Fixe o equipamento ao suporte de fixação novamente e recoloque o parafuso na parte inferior do equipamento.
7. O endereço IP e a senha de conexão retornam ao valor padrão. O cartão mestre também é removido.

Para cadastrar um novo cartão mestre, é necessário que a lista de usuários esteja vazia. Caso algum usuário tenha sido cadastrado no equipamento, conecte-o ao software InControl (ver seção 7. *Comunicação com software*) para fazer uma cópia de segurança de todos os usuários e em seguida remova-os do equipamento. Desligue e ligue o equipamento novamente: durante os 30 primeiros segundos o equipamento entrará no modo de cadastro de cartão mestre (veja seção 6.1. *Cadastro do administrador*). Se desejar, recupere os usuários novamente utilizando o software.

9. Detalhes e cuidados com o leitor biométrico

Dependendo do tempo de uso do equipamento, a lente do sensor biométrico fica suja, o que pode implicar na diminuição de eficiência de leitura. Para resolver esse problema basta limpar o acrílico com fita adesiva. Realize o seguinte procedimento:

1. Aplique a fita adesiva no acrílico, de forma que cubra toda a lente;
2. Puxe lentamente a fita, até remover por completo.

Evite o excesso de incidência de luz diretamente sobre o leitor. Os leitores biométricos ópticos são sensíveis à incidência direta da luz ambiente sobre a sua superfície, principalmente luz fluorescente branca ou luz solar. O equipamento nessas condições poderá gerar falsas tentativas de acesso ou até mesmo falhas na leitura da biometria.

Termo de garantia

Fica expresso que esta garantia contratual é conferida mediante as seguintes condições:

Nome do cliente:

Assinatura do cliente:

Nº da nota fiscal:

Data da compra:

Modelo:

Nº de série:

Revendedor:

1. Todas as partes, peças e componentes do produto são garantidos contra eventuais vícios de fabricação, que porventura venham a apresentar, pelo prazo de 1 (um) ano – sendo este de 90 (noventa) dias de garantia legal e 9 (nove) meses de garantia contratual –, contado a partir da data da compra do produto pelo Senhor Consumidor, conforme consta na nota fiscal de compra do produto, que é parte integrante deste Termo em todo o território nacional. Esta garantia contratual compreende a troca gratuita de partes, peças e componentes que apresentarem vício de fabricação, incluindo as despesas com a mão de obra utilizada nesse reparo. Caso não seja constatado vício de fabricação, e sim vício(s) proveniente(s) de uso inadequado, o Senhor Consumidor arcará com essas despesas.
2. A instalação do produto deve ser feita de acordo com o Manual do Produto e/ou Guia de Instalação. Caso seu produto necessite a instalação e configuração por um técnico capacitado, procure um profissional idôneo e especializado, sendo que os custos desses serviços não estão inclusos no valor do produto.
3. Constatado o vício, o Senhor Consumidor deverá imediatamente comunicar-se com o Serviço Autorizado mais próximo que conste na relação oferecida pelo fabricante – somente estes estão autorizados a examinar e sanar o defeito durante o prazo de garantia aqui previsto. Se isso não for respeitado, esta garantia perderá sua validade, pois estará caracterizada a violação do produto.
4. Na eventualidade de o Senhor Consumidor solicitar atendimento domiciliar, deverá encaminhar-se ao Serviço Autorizado mais próximo para consulta da taxa de visita técnica. Caso seja constatada a necessidade da retirada do produto, as despesas decorrentes, como as de transporte e segurança de ida e volta do produto, ficam sob a responsabilidade do Senhor Consumidor.

5. A garantia perderá totalmente sua validade na ocorrência de quaisquer das hipóteses a seguir: a) se o vício não for de fabricação, mas sim causado pelo Senhor Consumidor ou por terceiros estranhos ao fabricante; b) se os danos ao produto forem oriundos de acidentes, sinistros, agentes da natureza (raios, inundações, desabamentos, etc.), umidade, tensão na rede elétrica (sobretensão provocada por acidentes ou flutuações excessivas na rede), instalação/uso em desacordo com o manual do usuário ou decorrentes do desgaste natural das partes, peças e componentes; c) se o produto tiver sofrido influência de natureza química, eletromagnética, elétrica ou animal (insetos, etc.); d) se o número de série do produto tiver sido adulterado ou rasurado; e) se o aparelho tiver sido violado.
6. Esta garantia não cobre perda de dados, portanto, recomenda-se, se for o caso do produto, que o Consumidor faça uma cópia de segurança regularmente dos dados que constam no produto.
7. A Intelbras não se responsabiliza pela instalação deste produto, e também por eventuais tentativas de fraudes e/ou sabotagens em seus produtos. Mantenha as atualizações do software e aplicativos utilizados em dia, se for o caso, assim como as proteções de rede necessárias para proteção contra invasões (hackers). O equipamento é garantido contra vícios dentro das suas condições normais de uso, sendo importante que se tenha ciência de que, por ser um equipamento eletrônico, não está livre de fraudes e burlas que possam interferir no seu correto funcionamento.
8. Este produto possui uma pilha/bateria interna. Após sua vida útil, as pilhas/baterias devem ser entregues a uma assistência técnica autorizada da Intelbras ou realizar diretamente a destinação final ambientalmente adequada evitando impactos ambientais e a saúde. Caso prefira, a pilha/bateria assim como demais eletrônicos da marca Intelbras sem uso, pode ser descartado em qualquer ponto de coleta da Green Eletron (gestora de resíduos eletroeletrônicos a qual somos associados). Em caso de dúvida sobre o processo de logística reversa, entre em contato conosco pelos telefones (48) 2106-0006 ou 0800 704 2767 (de segunda a sexta-feira das 08 às 20h e aos sábados das 08 às 18h) ou através do e-mail suporte@intelbras.com.br.

Sendo estas as condições deste Termo de Garantia complementar, a Intelbras S/A se reserva o direito de alterar as características gerais, técnicas e estéticas de seus produtos sem aviso prévio.

O processo de fabricação deste produto não é coberto pelos requisitos da ISO 14001. Todas as imagens deste manual são ilustrativas.

intelbras



fale com a gente

Suporte a clientes: (48) 2106 0006

Fórum: forum.intelbras.com.br

Suporte via chat: chat.intelbras.com.br

Suporte via e-mail: suporte@intelbras.com.br

SAC: 0800 7042767

Onde comprar? Quem instala?: 0800 7245115

Importado no Brasil por: Intelbras S/A – Indústria de Telecomunicação Eletrônica Brasileira
Rodovia SC 281, km 4,5 – Sertão do Maruim – São José/SC – 88122-001
CNPJ 82.901.000/0014-41 – www.intelbras.com.br

01.22
Origem: China