

# intelbras

---

## Manual do usuário

### **Linha APC 5A**

Antes de usar (ou montar) o produto, leia cuidadosamente as instruções de uso e as informações sobre as características elétricas do produto.

# intelbras

## Linha APC 5A

### Roteadores Wireless Outdoor 5 GHz

**APC 5A** – PTP/PTMP 5 GHz com 2 conectores N para antena externa MiMo 2x2.

**APC 5A-15** – CPE/PTP 5 GHz com antena direcional de 35° de abertura e 15 dBi MiMo 2x2.

**APC 5A-20** – CPE/PTP 5 GHz com antena direcional de 16° de abertura e 20 dBi MiMo 2x2.

**APC 5A-90 v3** – BaseStation 5 GHz com antena setorial de 90° de abertura e 18 dBi MiMo 2x2.

Parabéns, você acaba de adquirir um produto com a qualidade e segurança Intelbras.

Os rádios outdoor da Linha APC operam na frequência 5 GHz para atender provedores de internet, operadoras e cidades digitais que desejam conectar soluções de dados, telefonia IP e CFTV IP com alto desempenho e o melhor custo-benefício do mercado.

A Linha APC é equipada com tecnologia Wi-Fi Qualcomm Atheros, que provê alto processamento e permite uma série de novas funções para aplicações PTP (ponto a ponto) e PTMP (ponto-multiponto).

Além dos padrões wireless IEEE 802.11 a/n/ac, os rádios da Linha APC oferecem também a terceira geração do Protocolo Proprietário iPoll™ (TDMA). O iPoll™ v3 elimina o tradicional problema de colisão de dados, pois organiza cada assinante sequencialmente a fim de coordenar o momento exato para enviar as informações, e, assim, obter o máximo de eficiência na transmissão de dados.

Acesse nosso canal no Youtube para verificar passo a passo as configurações:

 [youtube.com/intelbrasbr](https://www.youtube.com/intelbrasbr)

# Índice

1. Especificações Técnicas	4
1.1. APC 5A	4
1.2. APC 5A-15	5
1.3. APC 5A-20	6
1.4. APC 5A-90 v3	7
1.5. Sensibilidade e Potência	8
2. Produtos	8
2.1. APC 5A	8
2.2. APC 5A-15	9
2.3. APC 5A-20	10
2.4. APC 5A-90 v3	11
3. Instalação	11
3.1. APC 5A	11
3.2. APC 5A-15	14
3.3. APC 5A-20	15
3.4. APC 5A-90 v3	17
4. Configurações	18
4.1. Acesso ao equipamento	18
4.2. Atualização de firmware	19
4.3. Modos de operação	20
4.4. Visão geral da interface de configuração	20
4.5. Modo de operação Wireless Access Point	21
4.6. Modo de operação Cliente (WDS/iPoll 2/iPoll 3/ARPNAT)	23
4.7. Telas e descrição dos campos	25
4.8. Ferramentas	51
4.9. Suporte	56
Termo de garantia	57

# 1. Especificações Técnicas

## 1.1. APC 5A

### Wireless PTP/PTMP 2N 5 GHz MiMo 2x2

#### Wireless

Chipset	Qualcomm Atheros
Padrões	IEEE 802.11 a/n
Tecnologia wireless	Protocolo iPoll™, MiMo 2x2
Modo de operação	Access point (auto WDS), Cliente, Cliente (WDS), iPoll™ Access point, iPoll Cliente, Múltiplos SSID
Faixa de frequência de operação	5.150 - 5.850 GHz Homologado na faixa de frequência de 5,47 – 5,85 GHz
Potência de transmissão	Até 29 dBm
Sensibilidade de recepção	Varição entre -97 e -75 dBm conforme a modulação
Largura de banda	5, 10, 20, 40 MHz
Modulação	802.11 a/n: OFDM (64-QAM, 16-QAM, QPSK, BPSK)
Correção de erro	FEC, ARQ Seletivo, STBC
Esquema de duplexação	Time Division Duplex (TDD) Dinâmico

#### Antena

Tipo	2 conectores tipo N fêmea para conexão de antena externa de dupla polarização
------	-------------------------------------------------------------------------------

#### Interface de dados

Interface	10/100/1000 Base-T, RJ45
Proteção antissurto	Sim

#### Desempenho

Taxa de transmissão nominal	300 Mbps
Throughput TCP efetivo	180 Mbps
Pacotes por segundo (PPS)	80.000

#### Rede

Modos de operação	Bridge, Roteador IPv4, Roteador IPv6
WAN	IP Estático, Cliente DHCP, Cliente PPPoE
NAT	Sim
Roteamento estático	Sim
DHCP	Cliente, Servidor, Relay
VLAN	Gerenciamento e dados

#### Software

Avançado wireless	ATPC (controle de potência automático de transmissão), DFS3, canal automático, modulação automática
Segurança wireless	WPA/WPA2-PSK, WPA/WPA2, WACL, isolamento de clientes
QoS wireless	WMM QoS por hardware
Firewall	Redirecionamento de portas, DMZ, UPnP
Serviços	Servidor DHCP, Cliente NTP, alertas, log remoto, estatísticas wireless e Ethernet, controle de banda
Gerenciamento	HTTP(S), SSH, Servidor SNMP v1, SNMP trap, WNMS, arquivo de logs de sistema, Syslogs, alertas de sistema por e-mail
Ferramentas	Site survey, alinhamento de antena, ping, traceroute, analisador de espectro

#### Características físicas

Housing	Plástico policarbonato com proteção UV
Dimensões (L x A x P)	150 x 115 x 55 mm (peso: 450 g)
Alimentação	PoE passivo 12 – 24 Vdc
Fonte de alimentação	Entrada: 100 - 240 Vac Saída: 24 Vdc/0,5 A
Consumo de potência	4,5 W

#### Ambiente de operação

Temperatura	-10 a 65 °C
Umidade	0 a 90 % (sem condensação)

## 1.2. APC 5A-15

### Wireless CPE/PTP 5 GHz de 15 dBi MiMo 2x2

#### Wireless

Chipset	Qualcomm Atheros
Padrões	IEEE 802.11 a/n
Tecnologia wireless	Protocolo iPoll™, MiMo 2x2
Modo de operação	Access point (auto WDS), Cliente, Cliente (WDS), iPoll™ Access point, iPoll Cliente, Múltiplos SSID
Faixa de frequência de operação	5.150 - 5.850 GHz Homologado na faixa de frequência de 5,47 – 5,85 GHz
Potência de transmissão	Até 29 dBm
Sensibilidade de recepção	Variação entre -97 e -75 dBm conforme a modulação
Largura de banda	5, 10, 20, 40 MHz
Modulação	802.11 a/n: OFDM (64-QAM, 16-QAM, QPSK, BPSK)
Correção de erro	FEC, ARQ Seletivo, STBC
Esquema de duplexação	Time Division Duplex (TDD) Dinâmico

#### Antena

Tipo	Painel direcional integrado de dupla polarização
Ganho	15 dBi
Abertura Antena	Azimute (-3 dB) 35° Elevação (-3 dB) 35°

#### Interface de dados

Interface	10/100 Base-T, RJ45
Proteção antissurto	Sim

#### Desempenho

Taxa de transmissão nominal	300 Mbps
Throughput TCP efetivo	180 Mbps
Pacotes por segundo (PPS)	80.000

#### Rede

Modos de operação	Bridge, Roteador IPv4, Roteador IPv6
WAN	IP Estático, Cliente DHCP, Cliente PPPoE
NAT	Sim
Roteamento estático	Sim
DHCP	Cliente, Servidor, Relay
VLAN	Gerenciamento e dados

#### Software

Avançado wireless	ATPC (controle de potência automático de transmissão), DFS3, canal automático, modulação automática
Segurança wireless	WPA/WPA2-PSK, WPA/WPA2, WACL, isolamento de clientes
QoS wireless	WMM QoS por hardware
Firewall	Redirecionamento de portas, DMZ, UPnP
Serviços	Servidor DHCP, Cliente NTP, alertas, log remoto, estatísticas wireless e Ethernet, controle de banda
Gerenciamento	HTTP(S), SSH, SNMP v1, SNMP trap, WNMS, arquivo de logs de sistema, Syslogs, alertas de sistema por e-mail
Ferramentas	Site survey, alinhamento de antena, ping, traceroute, analisador de espectro

#### Características físicas

Housing	Plástico policarbonato com proteção UV
Dimensões (L x A x P)	90 x 140 x 35 mm (peso: 122 g)
Alimentação	PoE passivo 12 – 24 Vdc
Fonte de alimentação	Entrada: 100 - 240 Vac Saída: 24 Vdc/0,5 A
Consumo de potência	4,5 W

#### Ambiente de operação

Temperatura	-10 a 65 °C
Umidade	0 a 90 % (sem condensação)

### 1.3. APC 5A-20

#### Wireless CPE/PTP 5 GHz de 20 dBi MiMo 2x2

##### Wireless

Chipset	Qualcomm Atheros
Padrões	IEEE 802.11 a/n
Tecnologia wireless	Protocolo iPoll™, MiMo 2x2
Modo de operação	Access point (auto WDS), Cliente, Cliente (WDS), iPoll™ Access point, iPoll Cliente, Múltiplos SSID
Faixa de frequência de operação	5.150 - 5.850 GHz Homologado na faixa de frequência de 5,47 – 5,85 GHz
Potência de transmissão	Até 29 dBm
Sensibilidade de recepção	Varição entre -97 e -75 dBm conforme a modulação
Largura de banda	5, 10, 20, 40 MHz
Modulação	802.11 a/n: OFDM (64-QAM, 16-QAM, QPSK, BPSK)
Correção de erro	FEC, ARQ Seletivo, STBC
Esquema de duplexação	Time Division Duplex (TDD) Dinâmico

##### Antena

Tipo	Painel direcional integrado de dupla polarização
Ganho	20 dBi
Abertura Antena	Azimute (-3 dB) 16° Elevação (-3 dB) 16°

##### Interface de dados

Interface	10/100 Base-T, RJ45
Proteção antissurto	Sim

##### Desempenho

Taxa de transmissão nominal	300 Mbps
Throughput TCP efetivo	180 Mbps
Pacotes por segundo (PPS)	80.000

##### Rede

Modos de operação	Bridge, Roteador IPv4, Roteador IPv6
WAN	IP Estático, Cliente DHCP, Cliente PPPoE
NAT	Sim
Roteamento estático	Sim
DHCP	Cliente, Servidor, Relay
VLAN	Gerenciamento e dados

##### Software

Avançado wireless	ATPC (controle de potência automático de transmissão), DFS3, canal automático, modulação automática
Segurança wireless	WPA/WPA2-PSK, WPA/WPA2, WACL, isolamento de clientes
QoS wireless	WMM QoS por hardware
Firewall	Redirecionamento de portas, DMZ, UPnP
Serviços	Servidor DHCP, Cliente NTP, alertas, log remoto, estatísticas wireless e Ethernet, controle de banda
Gerenciamento	HTTP(S), SSH, SNMP v1, SNMP trap, WNMS, arquivo de logs de sistema, Syslogs, alertas de sistema por e-mail
Ferramentas	Site survey, alinhamento de antena, ping, traceroute, analisador de espectro

##### Características físicas

Housing	Plástico policarbonato com proteção UV
Dimensões (L x A x P)	280 x 235 x 110 mm (peso: 595 g)
Alimentação	PoE passivo 12 – 24 Vdc
Fonte de alimentação	Entrada: 100 – 240 Vac Saída: 24 Vdc/0,5 A
Consumo de potência	4,5 W

##### Ambiente de operação

Temperatura	-10 a 65 °C
Umidade	0 a 90 % (sem condensação)

## 1.4. APC 5A-90 v3

### Wireless BaseStation 5 GHz de 18 dBi MiMo 2x2

#### Wireless

Chipset	Qualcomm Atheros
Padrões	IEEE 802.11 a/n
Tecnologia wireless	Protocolo iPoll™, MiMo 2x2
Modo de operação	Access point (auto WDS), Cliente, Cliente (WDS), iPoll™ Access point, iPoll Cliente, Múltiplos SSID
Faixa de frequência de operação	5.150 - 5.850 GHz Homologado na faixa de frequência de 5,47 – 5,85 GHz
Potência de transmissão	Até 29 dBm
Sensibilidade de recepção	Variação entre -97 e -75 dBm conforme a modulação
Largura de banda	5, 10, 20, 40 MHz
Modulação	802.11 a/n: OFDM (64-QAM, 16-QAM, QPSK, BPSK)
Correção de erro	FEC, ARQ Seletivo, STBC
Esquema de duplexação	Time Division Duplex (TDD) Dinâmico

#### Antena

Tipo	Painel direcional integrado de dupla polarização. Ganho de 18 dBi
Abertura Antena	Azimute HPol (-6 dB / -3 dB) 90° / 75° Azimute VPol (-6 dB / -3 dB) 90° / 65° Elevação (-6 dB / -3 dB) 20° / 7,5°

#### Interface de dados

Interface	10/100/1000 Base-T, RJ45
Proteção antissurto	Sim

#### Desempenho

Taxa de transmissão nominal	300 Mbps
Throughput TCP efetivo	180 Mbps
Pacotes por segundo (PPS)	80.000

#### Rede

Modos de operação	Bridge, Roteador IPv4, Roteador IPv6
WAN	IP Estático, Cliente DHCP, Cliente PPPoE
NAT	Sim
Roteamento estático	Sim
DHCP	Cliente, Servidor, Relay
VLAN	Gerenciamento e dados

#### Software

Avançado wireless	ATPC (controle de potência automático de transmissão), DFS3, canal automático, modulação automática
Segurança wireless	WPA/WPA2-PSK, WPA/WPA2, WACL, isolamento de clientes
QoS wireless	WMM QoS por hardware
Firewall	Redirecionamento de portas, DMZ, UPnP
Serviços	Servidor DHCP, Cliente NTP, alertas, log remoto, estatísticas wireless e Ethernet, controle de banda
Gerenciamento	HTTP(S), SSH, SNMP v1, SNMP trap, WNMS, arquivo de logs de sistema, Syslogs, alertas de sistema por e-mail
Ferramentas	Site survey, alinhamento de antena, ping, traceroute, analisador de espectro

#### Características físicas

Housing	Plástico policarbonato com proteção UV
Dimensões (L x A x P)	100 x 380 x 35 mm (peso: 460 g)
Alimentação	PoE passivo 12 – 24 Vdc
Fonte de alimentação	Entrada: 100 x 240 Vac Saída: 24 Vdc/0,5 A
Consumo de potência	4,5 W

#### Ambiente de operação

Temperatura	-10 a 65 °C
Umidade	0 a 90 % (sem condensação)

## 1.5. Sensibilidade e Potência

Sensibilidade de recepção (dBm)	15 Mbps	30 Mbps	45 Mbps	60 Mbps	90 Mbps	120 Mbps	135 Mbps	150 Mbps
	-97	-95	-93	-88	-85	-81	-79	-77
	30 Mbps	60 Mbps	90 Mbps	120 Mbps	180 Mbps	240 Mbps	270 Mbps	300 Mbps
	-94	-92	-89	-85	-82	-78	-77	-75
	6 Mbps	9 Mbps	12 Mbps	18 Mbps	24 Mbps	36 Mbps	48 Mbps	54 Mbps
	-97	-97	-95	-93	-90	-86	-82	-81
Potência de saída (dBm)	15 Mbps	30 Mbps	45 Mbps	60 Mbps	90 Mbps	120 Mbps	135 Mbps	150 Mbps
	29	28	28	28	27	27	25	24
	30 Mbps	60 Mbps	90 Mbps	120 Mbps	180 Mbps	240 Mbps	270 Mbps	300 Mbps
	28	28	28	28	26	26	24	23
	6 Mbps	9 Mbps	12 Mbps	18 Mbps	24 Mbps	36 Mbps	48 Mbps	54 Mbps
	29	29	29	29	29	27	26	25

## 2. Produtos

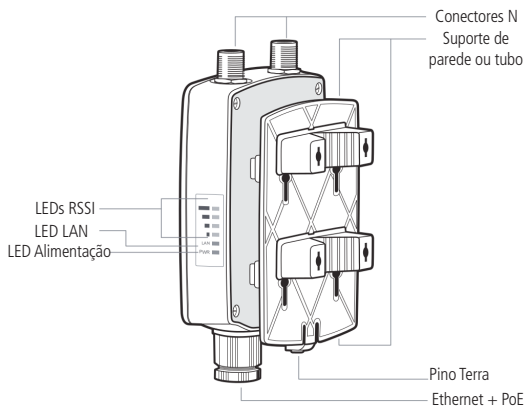
Nesta seção você conhecerá fisicamente os equipamentos da linha APC 5A.

### 2.1. APC 5A

#### Visão geral

O APC 5A é acoplado a uma caixa plástica de alta resistência com dois conectores tipo N para antena externa.

O painel inferior do equipamento contém um conector de alimentação/dados que o alimenta, através de um injetor PoE passivo pelo cabo de Ethernet.

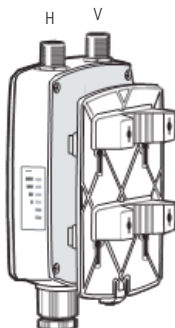


Visão geral



## Identificação de polarização da antena

A etiqueta localizada na parte posterior do produto mostra a disposição dos conectores e as respectivas formas de polarizar a antena.



Identificação de polarização da antena

- » O conector identificado por H é destinado à polarização horizontal da antena.
- » O conector identificado por V é destinado à polarização vertical da antena.

**Obs.:** antes de ligar o produto na rede elétrica, certifique-se de que a antena esteja conectada aos conectores para antena externa ou terminadores. Caso contrário o equipamento correrá risco de danos irreparáveis.

## Conexões

O APC 5A possui conector do cabo Ethernet na parte inferior e 2 conectores tipo N para a antena na parte superior. A descrição dos conectores é apresentada na tabela a seguir:

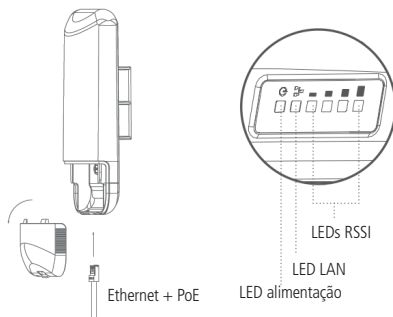
Conectores	Descrições
PoE	Para alimentação e comunicação de dados através de um cabo Ethernet usando um injetor PoE passivo
N	Fixação dos conectores da antena externa

## 2.2. APC 5A-15

### Visão geral

O APC 5A-15 é acoplado a uma caixa plástica de alta resistência com antena de 15 dBi integrada.

O painel inferior do equipamento contém um conector de alimentação/dados que o alimenta, através de um injetor PoE passivo pelo cabo de Ethernet.



Visão geral

## Conexões

O APC 5A-15 possui o conector do cabo Ethernet na parte inferior. Veja a descrição do conector de acordo com a tabela a seguir:

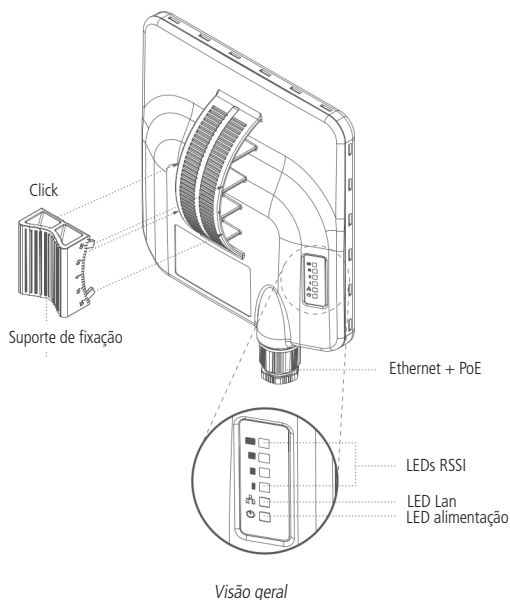
Conector	Descrição
PoE	Para alimentação e comunicação de dados através de um cabo Ethernet usando um injetor PoE passivo

### 2.3. APC 5A-20

#### Visão geral

O APC 5A-20 é acoplado a uma caixa plástica de alta resistência com antena de 20 dBi integrada.

O painel inferior do equipamento contém um conector de alimentação/dados que o alimenta, através de um injetor PoE passivo pelo cabo de Ethernet.



## Conexões

O APC 5A-20 possui o conector do cabo Ethernet na parte inferior. Veja a descrição do conector de acordo com a tabela a seguir:

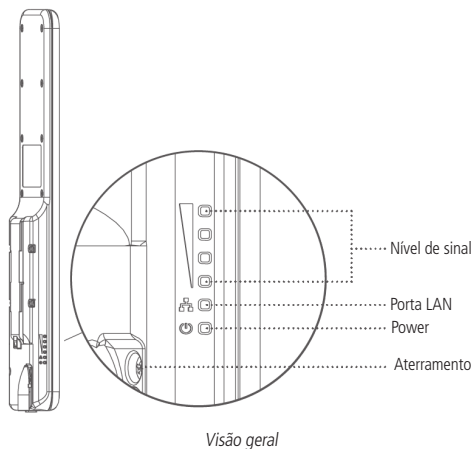
Conector	Descrição
PoE	Para alimentação e comunicação de dados através de um cabo Ethernet usando um injetor PoE passivo

## 2.4. APC 5A-90 v3

### 2.5. Visão geral

O APC 5A-90 v3 é acoplado a uma caixa plástica de alta resistência com antena de 18 dBi integrada.

O painel inferior do equipamento contém um conector de alimentação/dados que o alimenta, através de um injetor PoE passivo pelo cabo de Ethernet. O APC 5A-90 v3 deve ser devidamente aterrado para sua proteção contra raios. O fio de aterramento deve ser conectado ao terminal de aterramento do APC 5A-90 v3.



### Conexões

O APC 5A-90 v3 possui o conector do cabo Ethernet na parte inferior. Veja a descrição dos conectores de acordo com a tabela a seguir:

Conectores	Descrições
PoE	Para alimentação e comunicação de dados através de um cabo Ethernet usando um injetor PoE passivo
Borne	Fixação do aterramento do produto no ambiente de instalação

## 3. Instalação

Nesta seção você conhecerá como fazer as primeiras conexões fisicamente para ligar seu equipamento.

**Obs.:** este produto deve ser instalado e configurado por um técnico qualificado.

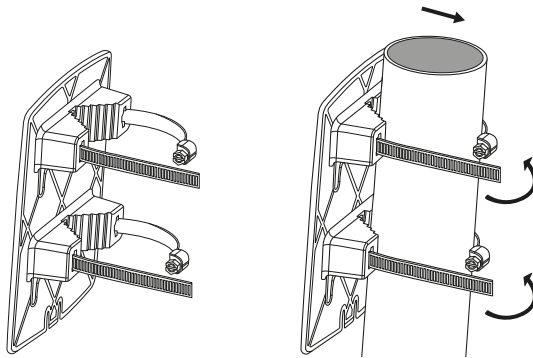
### 3.1. APC 5A

#### Montagem

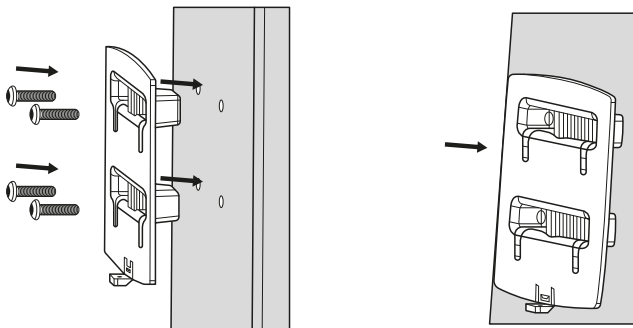
O suporte do APC 5A foi projetado para tornar fácil a instalação em parede ou em tubo.

1. Certifique-se de que o APC 5A esteja desligado;
2. O APC 5A deve ser devidamente aterrado para sua proteção contra raios. O fio de aterramento deve ser conectado ao terminal de aterramento do APC 5A;

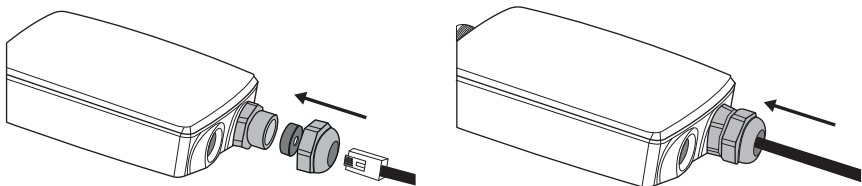
3. Para a montagem em tubo, fixe com a abraçadeira de metal;



4. Para a montagem em parede, fixe primeiro o suporte de fixação na parede com parafusos e buchas, depois encaixe o APC 5A;

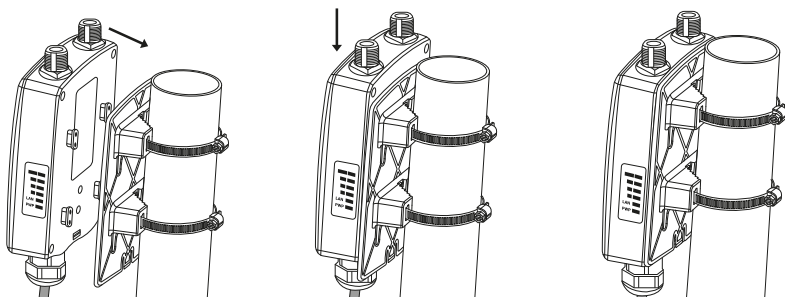


5. Insira o vedador de borracha envolvendo o cabo de rede e insira o conector RJ45 na porta Ethernet, fixando com a porca de isolamento e travamento;

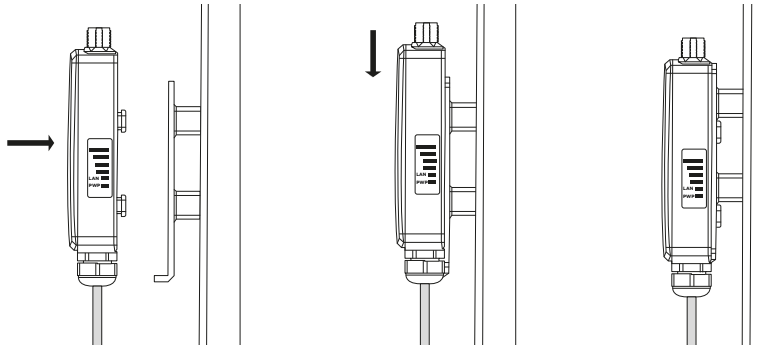


6. Encaixe o APC 5A no suporte de parede ou tubo de acordo com as imagens a seguir:

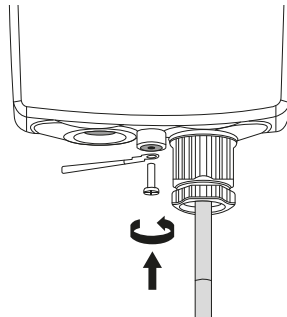
### Tubo



## Parede



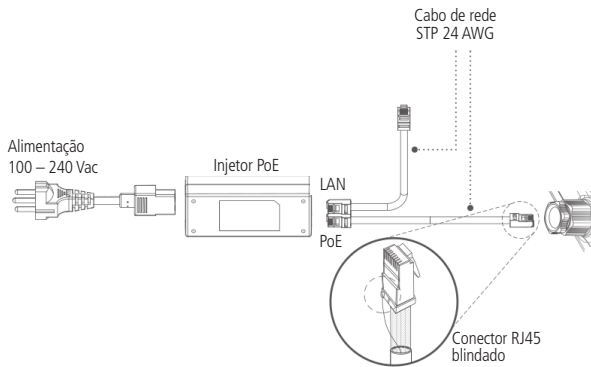
7. Se desejar, aterre a unidade APC para protegê-la contra raios. Para isso, o fio terra deve ser conectado ao pino de aterramento e fixado com o parafuso de aterramento, como exibe a imagem a seguir:



8. Ligue o produto e faça o alinhamento do link utilizando a ferramenta de alinhamento disponível na interface de gerenciamento web.

## Alimentação PoE

O APC 5A deve ser devidamente alimentado de acordo com o esquema elétrico a seguir.



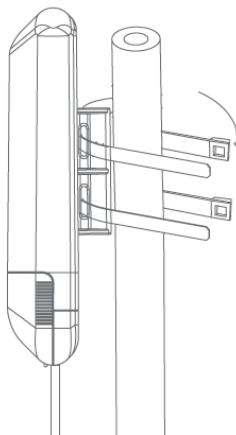
Alimentação PoE

## 3.2. APC 5A-15

### Montagem

O suporte do APC 5A-15 foi projetado para tornar fácil a instalação em tubo, fixando com abraçadeiras para manter na sua posição de ajuste.

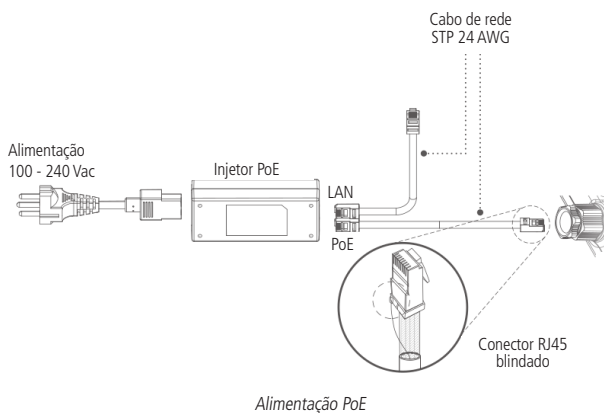
1. Certifique-se de que o APC 5A-15 esteja desligado;
2. Fixe o suporte plástico do equipamento com a abraçadeira disponível com o produto;



3. Ligue o produto e faça o alinhamento do link utilizando a ferramenta de alinhamento disponível na interface de gerenciamento web.

### Alimentação PoE

O APC 5A-15 deve ser devidamente alimentado de acordo com o esquema elétrico a seguir.

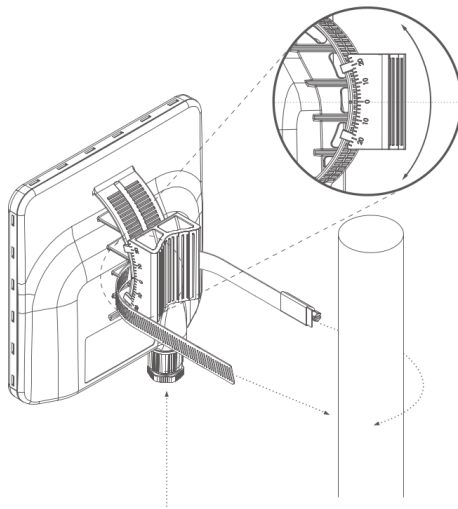


### 3.3. APC 5A-20

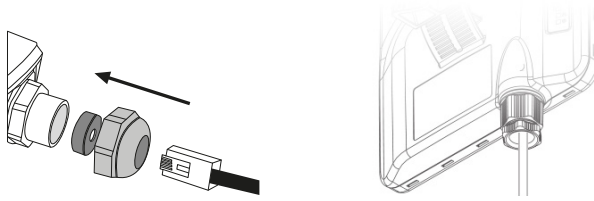
#### Montagem

O suporte do APC 5A-20 foi projetado para tornar fácil a instalação em parede ou em tubo. Depois que o aparelho está montado, sua posição e seu alinhamento podem ser ajustados. Posteriormente, pode ser fixado com abraçadeiras para manter-se na posição de ajuste.

1. Certifique-se de que o APC 5A-20 esteja desligado;
2. Fixe o suporte plástico do equipamento com a abraçadeira disponível com o produto;



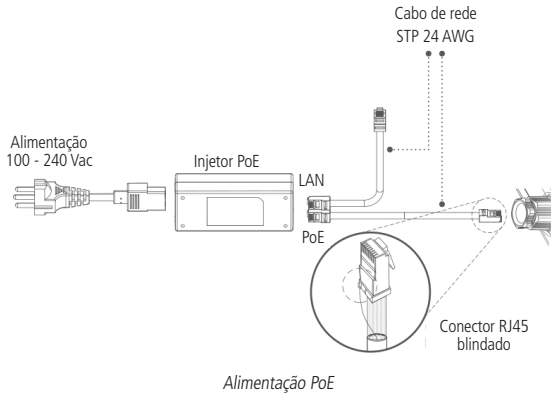
3. Insira o vedador de borracha envolvendo o cabo de rede e insira o conector RJ45 na porta Ethernet, fixando com a porca de isolamento e travamento;



4. Ligue o produto e faça o alinhamento do link utilizando a ferramenta de alinhamento disponível na interface de gerenciamento web.

### Alimentação PoE

O APC 5A-20 deve ser devidamente alimentado de acordo com o esquema elétrico a seguir.



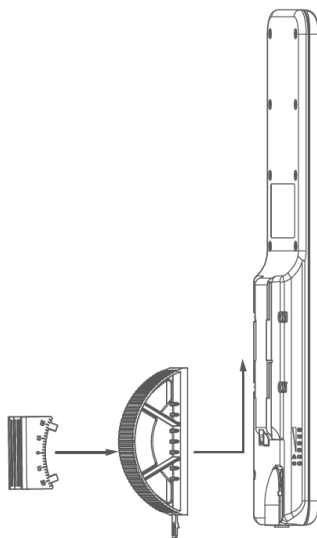


### 3.4. APC 5A-90 v3

#### Montagem

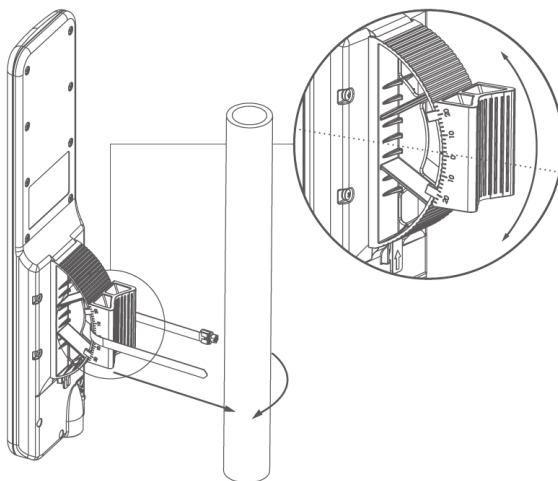
O suporte do APC 5A-90 v3 foi projetado para tornar fácil a instalação em parede ou em tubo. Depois que o aparelho está montado, sua posição e alinhamento podem ser ajustados.

1. Certifique-se de que o APC 5A-90 v3 esteja desligado;



Montagem

6. Para montagem em mastro, fixe-o com a braçadeira de metal. Logo após, ligue o produto e faça o alinhamento ou incline-o utilizando as marcações em seu suporte.

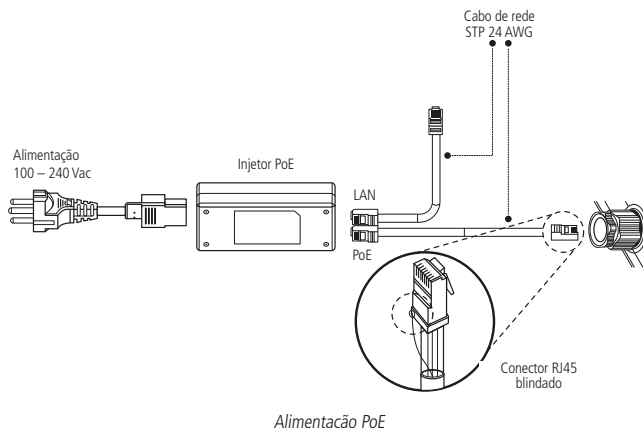


Montagem em mastro

**Obs.:** devido ao tamanho da abraçadeira, o diâmetro máximo do tubo ou da haste é de 60 mm; o diâmetro mínimo é de 30 mm.

### 3.5. Alimentação PoE

O APC 5A-90 v3 deve ser devidamente alimentado de acordo com o esquema elétrico a seguir:



## 4. Configurações

### 4.1. Acesso ao equipamento

**Importante:** é fortemente recomendado que você atualize o firmware do seu equipamento sempre que houver uma nova versão no site da intelbras.

Inicialmente é necessário configurar seu computador na mesma rede em que seu equipamento se encontra. Se o equipamento for conectado diretamente a uma rede que tenha um servidor DHCP, um novo endereço IP será atribuído pelo servidor DHCP. Acesse o equipamento utilizando o endereço IP atribuído pelo seu servidor DHCP. Se o servidor DHCP não estiver disponível, o equipamento irá usar o endereço <http://192.168.2.66>. Esta informação é exibida, por exemplo, ao fazer o *reset* do equipamento para o padrão de fábrica.



**Modo IP foi alterado. Um novo endereço IP será atribuído pelo servidor DHCP. Acesse o equipamento utilizando o endereço IP atribuído pelo servidor DHCP. Se o servidor DHCP não estiver disponível, o equipamento irá usar o <http://192.168.2.66> para fallback.**

*Endereçamento IP do equipamento*

Se for esse o caso, acesse as configurações de rede de acordo com seu sistema operacional e configure-a por exemplo com o endereço IP estático 192.168.2.22 e máscara de subrede 255.255.255.0.

Agora sim, acesse seu equipamento utilizando um navegador qualquer que suporte a tecnologia HTML5. A credencial para acesso que vem definida de fábrica é:

**Nome de usuário:** admin



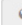
**Senha:** admin01

Em seguida clique no botão *Entrar*.

**Obs.:** é recomendado que essa senha-padrão de fábrica seja alterada, por razões de segurança.

## ENTRAR

---

	Usuário
	Senha
	Português

---

**intelbras** Entrar

### Login

Ao acessar o equipamento pela primeira vez, será exibido o *Termo de acordo do usuário*. Após a leitura, marque a caixa *Eu li e concordo com os termos de uso*, altere o país Brazil e clique no botão *Alterar* para prosseguir. De acordo com o país selecionado, as configurações de domínio regulatório podem variar. Você não tem permissão para selecionar canais de rádio e valores de potência de saída RF fora os valores permitidos para seu país e domínio regulatório.

## PAÍS

### Termo de acordo do usuário

O código de país correto deve ser selecionado antes de usar o equipamento para cumprir os requisitos da regulamentação de acordo com a largura do canal, potência de saída, seleção dinâmica de frequências (DFS) e controle de transmissão de potência automático (ATPC).

O instalador do equipamento assume toda e qualquer responsabilidade pelo uso correto do produto de acordo com a regulamentação local.

O fornecedor ou distribuidor/revendedor não são responsáveis pela operação ilegal do equipamento.

Eu li e concordo com os termos de uso

País: Brazil

5 GHz Ganho da antena, dBI: 20

AlterarCancelar

### Termo de acordo do usuário

Após efetuar com sucesso o login de administrador, você verá a página principal da interface de gerenciamento web do APC e o menu principal. Agora, seu equipamento está pronto para iniciar a configuração.

Note que acima do menu principal, no topo da página, está indicada a versão do firmware. Isso nos leva ao primeiro passo recomendado: atualização de firmware.

## 4.2. Atualização de firmware

Recomenda-se que ao acessar a interface de gerenciamento web pela primeira vez se verifique se há alguma atualização de firmware disponível para o seu APC.

Tendo consigo o firmware mais atualizado, disponível no site da Intelbras, confira e compare a numeração da versão mais atual com a versão instalada em seu APC. Havendo necessidade, use o botão *Atualizar*.

APCPE.QM-1.v7.54-2.30914 (Atualizar)

### Versão de firmware

Use o botão *Procurar* para localizar o arquivo cujo download foi feito diretamente do site da Intelbras, e em seguida use o botão *Enviar*.

## ATUALIZAÇÃO DE FIRMWARE

Selecione um arquivo para envio

 Procurar...

Enviar

Fechar

### Atualização de firmware

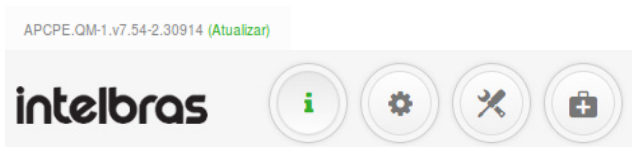
O processo de atualização leva alguns minutos e o equipamento reinicia quando esse processo termina. É importante manter a alimentação de energia elétrica funcionando durante todo o processo de atualização. Oscilações da energia elétrica durante a atualização poderão corromper o firmware do produto.

### 4.3. Modos de operação

De acordo com sua necessidade, escolha o modo de operação e aplique as configurações conforme a explicação deste manual, sabendo que, dependendo do modo de operação escolhido, alguns dos parâmetros de configuração exibidos serão diferentes (por exemplo, segurança ou configurações sem fio avançadas). Segue breve descrição dos cinco modos de operação:

- » **Access Point (auto WDS)** – funciona como ponto de acesso com maior compatibilidade para conectar múltiplos clientes sem fio. O modo WDS automático permite conectar clientes sem fio com e sem WDS habilitado.
- » **Access Point (iPoll 2)** – habilita a função de rádio como ponto de acesso com protocolo proprietário iPoll v2. O access point se comunica com o cliente apenas em protocolo iPoll 2, as solicitações de clientes com outro protocolo não serão aceitas.
- » **Access Point (iPoll 3)** – habilita a função de rádio como ponto de acesso com protocolo proprietário iPoll v3. O access point se comunica com o cliente apenas em protocolo iPoll 3, as solicitações de clientes com outro protocolo não serão aceitas.
- » **Cliente (WDS/iPoll 2/iPoll 3)** – com este modo de operação, o rádio atuará como cliente e automaticamente usará o modo WDS, iPoll 2 ou iPoll 3 se detectar que o AP selecionado está operando em WDS, protocolo iPoll 2 ou iPoll 3 respectivamente.
- » **Cliente (ARNAT)** – com este modo de operação, o rádio está configurado para atuar como cliente e para conectar a outro rádio que esteja operando como ponto de acesso. Este modo de operação está disponível somente se o modo de operação de rede for *Bridge*.

Independentemente do modo de operação escolhido, toda a configuração será feita mediante os seguintes botões do menu principal.



Menu principal

A próxima seção deste manual mostrará uma visão geral deste menu e seus respectivos sub-menus.

### 4.4. Visão geral da interface de configuração

Os botões presentes no menu principal são: *Status*, *Configurações*, *Ferramentas*, *Suporte*. Deixe o ponteiro do mouse em cima de cada botão para ver, em formato tooltip, a que ele se refere. A qualquer momento, poderá usar o botão *Sair* para deixar a interface de configuração.



Sair

Após realizar configurações, use o botão *Salvar as alterações*, um botão geral que contém quatro ações: *Salvar as alterações*, *Testar as alterações*, *Descartar as alterações*, e *Sair*.




Botão Salvar as alterações

**Salvar as alterações** – o equipamento aplica instantaneamente os novos ajustes de configuração e além disso os registra na memória permanente do equipamento para que fiquem salvos mesmo após um desligamento do equipamento.

**Testar as alterações** – o equipamento aplica instantaneamente os novos ajustes de configuração, e passará a operar com configurações recém-ajustadas por três minutos. Durante esse período de teste de três minutos, o administrador consegue diagnosticar se o equipamento está funcionando corretamente, e em seguida salvar as alterações. Caso configurações erradas tenham sido feitas, o que talvez faça com que o administrador tenha perdido a conexão com o equipamento, este automaticamente volta para a configuração anterior após os três minutos.

**Descartar as alterações** – descarta as alterações feitas nas configurações. Deve-se observar que, se as alterações forem salvas, não será possível descartá-las.

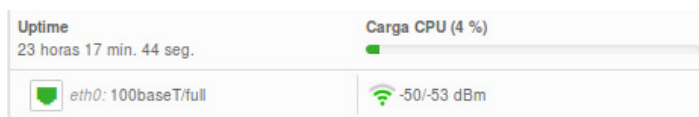
**Obs.:** não é necessário clicar em Salvar alterações em todas as abas existentes na interface de gerenciamento web. O equipamento memoriza todas as alterações realizadas em cada aba e, depois que o botão Ação for utilizado, será exibido um resumo das alterações e todas elas serão aplicadas de uma vez só.

Sempre que visualizar este ícone  de duas setas em formato arredondado, poderá usar para recarregar as informações de determinado grupo de informações ou relatório.

De acordo com o modo de operação escolhido, no canto superior direito da tela são exibidas informações resumidas de status.



Cabeçalho de status resumido – Modo Access Point



Cabeçalho de status resumido – Modo Cliente

## 4.5. Modo de operação Wireless Access Point

Esta configuração passo a passo serve tanto para *Access point (Auto WDS)* quanto para *Access point (iPoll 2)* e *Access point (iPoll 3)*.

Navegue até o menu *Configurações>Configurações da wireless* e escolha o modo de operação *Access point* conforme sua necessidade.

**Modo de operação:** Access point (auto WDS) ▼

**Modo de operação:** Access point (iPoll 2) ▼

**Modo de operação:** Access point (iPoll 3) ▼

*Seleção do modo de operação Access point adequado*

Através do campo *País*, abra a configuração de regulamentação do país.

**País:** BR


*País*

Marque a opção informando que leu e concorda com os termos de uso e em seguida escolha o país adequado.

**Eu li e concordo com os termos de uso**

**País:** Brazil ▼

*Termos de uso*

Clique no botão *Alterar* e na tela anterior, escolha pelo menos um canal na lista exibida através do campo *Canal*. Navegue até a opção de SSID da rede e use o botão *Alterar*, com o ícone de engrenagem verde . No campo *SSID*, digite um nome para a rede sem fio.

**SSID:** Manual\_APC5A

*Nome para o SSID*

Nas configurações de segurança logo abaixo, configure o tipo de segurança adequado e escolha uma palavra-passe de tamanho entre 8 e 63 caracteres.

**Segurança:** WPA/WPA2 ▼

**Senha:** \*\*\*\*\*

**O tamanho da senha deve ser entre 8 e 63**

*Tipo de segurança e palavra-passe*

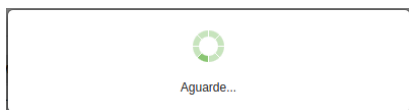
Clique no botão *OK* e em seguida use o botão *Salvar as alterações*, no canto superior direito. Note que será exibido um resumo das alterações e todas elas serão aplicadas de uma vez só.

**ALTERAÇÕES**

WIRELESS	
País	BR
Modo de operação	Access point (auto WDS)
WIRELESS / 5 GHz / AP: Manual_APC5A	
SSID	Manual_APC5A
Segurança	WPA/WPA2
Senha	*****

Resumo das alterações

Clique em *Salvar* e aguarde o equipamento *reiniciar*.



Equipamento reiniciando

Logo em seguida, confira as configurações feitas, através da tela de *status*.

Rádio

Canal: 149 (5745 MHz)  
 Largura do canal, MHz: 40 Acima  
 Potência de Tx, dBm: 16  
 Piso de ruído, dBm: -95

Wireless (Access point (auto WDS))

SSID da rede	Segurança	Publicar SSID
Manual_APC5A	WPA/WPA2	Sim

Tela de status

Pronto! Seu equipamento está configurado com os ajustes mínimos para o funcionamento como *Access point*. Outros equipamentos configurados como *Cliente* agora podem conectar-se ao seu equipamento.

#### 4.6. Modo de operação Cliente (WDS/iPoll 2/iPoll 3/ARPNAT)

Esta configuração passo a passo serve tanto para *Cliente (WDS/iPoll 2/iPoll 3)* quanto para *Cliente (ARPNAT)*.

Navegue até o menu *Configurações>Configurações da wireless* e escolha o modo de operação *Cliente* conforme sua necessidade.

Modo de operação:

Modo de operação:

Através do campo *País*, abra a configuração de regulamentação do país.

País:

País

Marque a opção informando que leu e concorda com os termos de uso e em seguida escolha o país adequado.

**Eu li e concordo com os termos de uso**

País:

[Termos de uso](#)

Navegue até a opção de *SSID* da rede e use o botão *Alterar*, com o ícone de engrenagem verde à direita da tabela .

Na configuração do cliente wireless, escreva o nome do *SSID* ao qual deseja conectar-se ou use o botão *Pesquisar SSID*, em formato de lupa.

### CONFIGURAÇÕES DO CLIENTE WIRELESS

**SSID primário**     SSID failover

SSID:

SSID é necessário

*Nome do SSID a conectar*

Entre a lista de redes wireless disponíveis, *clique* na rede à qual deseja conectar-se.

SSID	Endereço MAC	Segurança	Sinal, dBm	Protocolo	Frequência
ManualAPCSA	00:19:3B:08:E8:6A	WPA/WPA2	-73	802.11a/n	5785 MHz

Última atualização: 1/23/2017, 4:40:02 PM

*Lista de redes disponíveis*

Note que a rede selecionada ficará com um leve tom de amarelo.

SSID	Endereço MAC	Segurança	Sinal, dBm	Protocolo	Frequência
ManualAPCSA	00:19:3B:08:E8:6A	WPA/WPA2	-73	802.11a/n	5785 MHz

*Rede a conectar selecionada*

Clique no botão *Selecionar*.

Nas configurações de segurança logo abaixo, o tipo de segurança já deve ter sido selecionado de acordo com a segurança disponibilizada pelo access point. Então, no campo *Senha*, digite a palavra-passe de tamanho entre 8 e 63 caracteres.

Segurança:

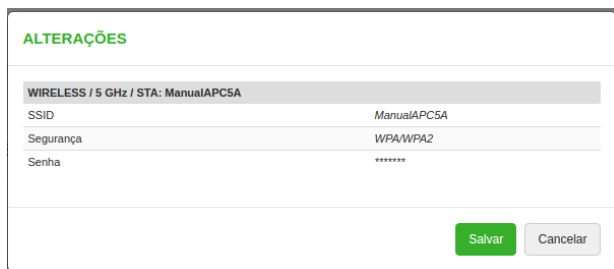
Senha:

O tamanho da senha deve ser entre 8 e 63

*Tipo de segurança e palavra-passe*



Clique no botão *OK* e em seguida use o botão *Salvar as alterações*, no canto superior direito. Note que será exibido um resumo das alterações e todas elas serão aplicadas de uma vez só.



A tela de resumo das alterações, intitulada "ALTERAÇÕES", mostra as configurações atuais para o perfil "WIRELESS / 5 GHz / STA: ManualAPC5A".

WIRELESS / 5 GHz / STA: ManualAPC5A	
SSID	ManualAPC5A
Segurança	WPA/WPA2
Senha	*****

Na parte inferior direita da tela, há dois botões: "Salvar" (em verde) e "Cancelar" (em cinza).

Resumo das alterações

Clique em *Salvar* e aguarde o equipamento reiniciar.



Equipamento reiniciando

Logo em seguida, confira as configurações feitas, através da tela de status.

#### Rádio

**Canal:** 157 (5785 MHz)  
**Largura do canal, MHz:** 40 Acima  
**Potência de Tx, dBm:** 16  
**Piso de ruído, dBm:** -95

#### Wireless (Cliente (WDS/iPoll 2/iPoll 3))

SSID da rede	Segurança	MAC's
ManualAPC5A	WPA2	00:19:3B:08:E8:6A

Tela de status

Pronto! Seu equipamento está configurado com os ajustes mínimos para o funcionamento como *Cliente*.

## 4.7. Telas e descrição dos campos

### Status

Utilize o menu *Status* para verificar o funcionamento geral do equipamento, diagnosticar problemas e consultar configurações. A seguir são apresentadas algumas opções do menu *Status*:

**INFORMAÇÕES**

Nome do produto: APC 5A-20 País: BR  
 Número serial: 0516160400000271 Nome do equipamento: APC 5A-20  
 Modo de operação: Bridge Localização do equipamento: Localização do equipamento  
 Modo Wireless: Cliente (WDS/iPoll 2/iPoll 3) Latitude/Longitude: 0 / 0

**Rádio**

Canal: 157 (5785 MHz) Protocolo: 802.11a/n/iPoll 3  
 Largura do canal, MHz: 40 Acima Modo do rádio: MIMO 2x2  
 Potência de Tx, dBm: 16 Ganho da antena, dBi: 20  
 Piso de ruído, dBm: -95

**Wireless (Cliente (WDS/iPoll 2/iPoll 3))**

SSID da rede	Segurança	MAC's	Taxa Tx/Rx, Mbps	CCQ Tx/Rx, %	Protocolo	Uptime do Link
ACCESSPOINTS	WPA2	00:19:3B:08:E8:6A	240 / 300	89 / 90	iPoll 3	43 min. 52 seg.

**Rede**


Método IP: Estático Método IPv6: Desativado  
 Endereço IP: 192.168.2.67  
 Máscara de sub-rede: 255.255.255.0  
 Gateway padrão: 192.168.2.1

Página de informações do equipamento – Modo Cliente

**Rádio** – exibe informações gerais sobre o produto, o modo de operação wireless e dados de localização.

**Wireless** – exibe informações gerais sobre a conexão sem fio. Sendo que são diferentes para modo de operação *Cliente* ou *Access point*:

- » **Access point (Auto WDS/ iPoll 2 / iPoll 3)** – exibe informações operacionais dos pontos de acesso (SSID) configurados, podendo ter mais de um. São elas: *SSID, Segurança, Publicar SSID, VLAN* e número de *clientes conectados*.
- » **Cliente (WDS / iPoll 2 / iPoll 3)** - exibe configurações referentes ao ponto de acesso onde está conectado: *SSID, Segurança, Endereços MAC, Taxa Tx/Rx, CCQ, Protocolo e Uptime do Link*.

**Rede** – exibe um resumo das principais configurações da interface cabeada, esteja ela configurada como *Bridge* ou *Roteador*. Clique no ícone de atualização  no canto superior direito para atualizar as informações.

**INFORMAÇÕES**

Nome do produto: APC 5A-20 País: BR  
 Número serial: 0516160400000271 Nome do equipamento: APC 5A-20  
 Modo de operação: Bridge Localização do equipamento: Localização do equipamento  
 Modo Wireless: Cliente (WDS/iPoll 2/iPoll 3) Latitude/Longitude: 0 / 0

**Rádio**

Canal: 157 (5785 MHz) Protocolo: 802.11a/n/iPoll 3  
 Largura do canal, MHz: 40 Acima Modo do rádio: MIMO 2x2  
 Potência de Tx, dBm: 16 Ganho da antena, dBi: 20  
 Piso de ruído, dBm: -95

**Wireless (Cliente (WDS/iPoll 2/iPoll 3))**

SSID da rede	Segurança	MAC's	Taxa Tx/Rx, Mbps	CCQ Tx/Rx, %	Protocolo	Uptime do Link
ACCESSPOINTS	WPA2	00:19:3B:08:E8:6A	240 / 300	89 / 90	iPoll 3	43 min. 52 seg.

**Rede**

Método IP: Estático Método IPv6: Desativado  
 Endereço IP: 192.168.2.67  
 Máscara de sub-rede: 255.255.255.0  
 Gateway padrão: 192.168.2.1

Página de informações do equipamento – Modo Access point

## Estatísticas

As *estatísticas* ficam divididas em duas seções e exibem os contadores organizados por interface de rede e os gráficos de tráfego relativos às interfaces de rede com fio e sem fio.

Os *Contadores da interface* mostram a tabela de estatísticas com diversas métricas importantes para o administrador de rede.

Interface	Endereço MAC	Dados Tx	Dados Rx	Pacotes Tx	Pacotes Rx	Erros Tx	Erros Rx
br0	00:19:38:08:E8:78	1.92 MiB	956.89 KiB	10.85 k	10.76 k	0	0
Cabo							
eth0 (eth0)	00:19:38:08:E8:79	1.96 MiB	863.31 KiB	12.15 k	9.52 k	0	0
Wireless							
ath0 (ACCESSPOINTS)	00:19:38:08:E8:78	1.02 MiB	322.46 KiB	2.29 k	1.73 k	0	4

**Atenção:** contadores exibem as informações desde o início do equipamento.

### Estatísticas – Contadores por interface de rede

**Interface** – lista as interfaces de rede presentes no equipamento, físicas e virtuais. O nome SSID é exibido nos parênteses ao lado do nome das interfaces de rádio (físicas e virtuais).

**Endereço MAC** – exibe o endereço MAC da interface em particular.

**Dados Tx** – exibe os dados transmitidos (medidos em MiB).

**Dados Rx** – exibe os dados recebidos (medidos em MiB).

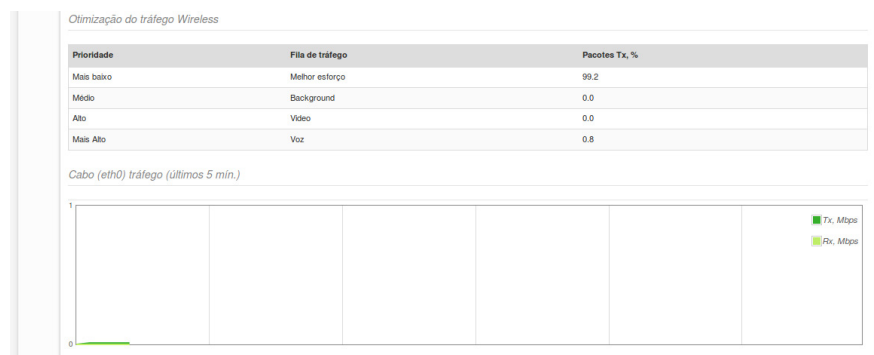
**Pacotes Tx** – exibe o tráfego de rede enviado pela interface, em kilobytes.

**Pacotes Rx** – exibe o tráfego de rede recebido pela interface, em kilobytes.

**Erros Tx** – exibe o número de erros ocorridos durante a transmissão de pacotes.

**Erros Rx** – exibe o número de erros ocorridos durante o recebimento de pacotes.

O segmento de *Otimização do tráfego wireless* ajuda a analisar as informações de QoS configuradas e exibe, em Mbps, a quantidade de tráfego de dados em tempo real.



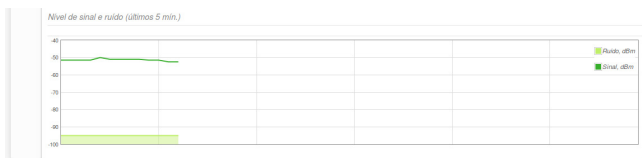
### Estatísticas – Otimização do tráfego wireless

**Prioridade** – indica a classificação de prioridade dos pacotes.

**Fila de tráfego** – exibe as filas existentes para encaminhamento dos pacotes.

**Pacotes Tx, %** – indica o percentual de pacotes transmitidos em tempo real.

Caso esteja configurando o equipamento em qualquer um dos modos de operação *Cliente*, o gráfico adicional dos níveis de sinal e de ruído serão exibidos.



Otimização do tráfego wireless – Gráfico

Se estiver operando como *Cliente (WDS/iPoll2/iPoll3)* ou *Cliente (ARPNAT)*, todas as informações necessárias sobre a conexão sem fio com a unidade AP estarão na página *Informações>Wireless*. Entretanto, caso esteja configurado em algum dos modos de operação *Access point*, haverá um sub-menu adicional dentro de *Status*, chamado *Redes wireless*. Essa área reúne informações importantes organizadas por cliente conectado ao *access point*.

Note que no canto superior direito há uma divisão, permitindo listar os dados coletados por *Informações* e *Contadores*.

## REDES WIRELESS



Inserir uma palavra-chave para filtrar os resultados

Informações

Contadores

SSID: ACCESSPOINTS

Estações totais/limite: 1 / 128

<input type="checkbox"/>	Cliente	Endereço IP	Sinal, dBm	Taxa Tx/Rx, Mbps	CCQ Tx/Rx, %	Protocolo	Uptime do Link
<input type="checkbox"/>	00:19:3B:08:E8:78 APC 5A-20	192.168.2.67	-54 / -55	300 / 270	100 / 90	iPoll 3	8 min. 18 seg.

Remover selecionado

### Status - Redes Wireless - Informações

**Cliente** – indica o endereço MAC e nome de identificação do equipamento ao qual se referem as demais informações na mesma linha dessa tabela.

**Endereço IP** – indica o endereço IP do referido cliente.

**Sinal, dBm** – indica o nível de sinal recebido, em dBm, desse cliente.

**Taxa Tx/Rx, Mbps** – indica a taxa de envio/recebimento de dados, em Mbps.

**CCQ Tx/Rx, %** – indica o CCQ (Qualidade de Conexão do Cliente) sem fio. O valor em percentual que exhibe quão eficiente é a largura de banda alcançada com esse cliente, em relação à largura de banda máxima teoricamente disponível.

**Protocolo** – indica o protocolo que media a comunicação com esse cliente.

**Uptime do Link** – indica o tempo de duração desde o início da sessão com esse cliente.

Também permite visualizar contadores com informações distintas.

## REDES WIRELESS



Inserir uma palavra-chave para filtrar os resultados

Informações

Contadores

SSID: ACCESSPOINTS

Estações totais/limite: 1 / 128

<input type="checkbox"/>	Cliente	Endereço IP	Dados Tx	Dados Rx	Pacotes Tx	Pacotes Rx	Repetição Tx, %	Rx descartado, %
<input type="checkbox"/>	00:19:3B:08:E8:78 APC 5A-20	192.168.2.67	29.18 KiB	198.28 KiB	56	408	0	0

Remover selecionado

### Status – Redes wireless – Contadores

**Cliente** – indica o endereço MAC e modelo do equipamento ao qual se referem as demais informações na mesma linha dessa tabela.

**Endereço IP** – indica o endereço IP do referido cliente.

**Dados Tx** – indica a quantidade em kB de dados transmitidos para esse cliente.

**Dados Rx** – indica a quantidade em kB de dados recebidos desse cliente.

**Pacotes Tx** – indica a quantidade de pacotes transmitidos para esse cliente.

**Pacotes Rx** – indica a quantidade de pacotes recebidos desse cliente.

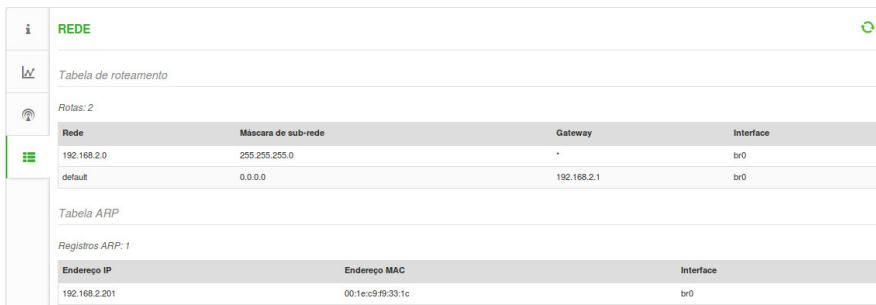
**Repetição Tx** – indica o percentual de pacotes retransmitidos para esse cliente.

**Rx descartado, %** – indica o percentual de pacotes descartados desse cliente.

Note que abaixo existe o botão *Remover selecionado*. Marque o(s) cliente(s) e clique em *Remover selecionado* para removê-los momentaneamente, assim os dispositivos terão sua conexão wireless encerrada e reiniciada logo em seguida.

## Rede

A página de rede exibe as informações sobre as interfaces de rede, tanto cabeada quanto sem fio. Entre as informações estão: tabela de roteamento e tabela ARP.



The screenshot shows a web interface for network configuration. At the top, there is a header with an information icon, the word 'REDE' in green, and a refresh icon. Below this, there are three sections:

- Tabela de roteamento**: Shows 'Rotas: 2'. A table with columns: Rede, Máscara de sub-rede, Gateway, Interface. Data rows: 192.168.2.0 / 255.255.255.0 / - / br0; default / 0.0.0.0 / 192.168.2.1 / br0.
- Tabela ARP**: Shows 'Registros ARP: 1'. A table with columns: Endereço IP, Endereço MAC, Interface. Data row: 192.168.2.201 / 00:1e:c9:99:33:1c / br0.

Status – Rede

**Obs.:** a tabela de Clientes DHCP será exibida somente se a unidade estiver configurada em modo Roteador e com servidor DHCP habilitado.



The screenshot shows a web interface for DHCP client management. At the top, there is a header with an information icon, the word 'REDE' in green, and a refresh icon. Below this, there are two sections:

- Clientes DHCP**: Shows 'Número de clientes: 0'.
- Table**: A table with columns: Nome do host, Endereço IP, Endereço MAC, Concessão expira em. The content of the table is 'Lista vazia'.

Status – Rede: Servidor DHCP habilitado

## Configurações

É aqui que são feitas as principais definições de comportamento de seu equipamento. É a página-padrão exibida ao acessar a interface de gerenciamento web, e é dividida nas seguintes seções: *Configurações da wireless*, *Configurações da rede*, *Gerência de tráfego*, *Configurações de serviço*, *Configurações de sistema*.

## Configurações da wireless

Esta página é exclusiva para efetuar configurações relacionadas à interface sem fio.

SSID da rede	Segurança	Gerência	VLAN
ACCESSPOINTS	WPA/WPA2	Ativado	--

### Configurações da wireless

**Ativar rádio** – permite ativar ou desativar o funcionamento da wireless.

**Modo de operação** – permite selecionar o modo de operação da wireless.

**País** – clique na sigla para escolher seu país numa lista de países. Essa tela é a mesma exibida logo no primeiro acesso à interface de configuração web, contendo o termo de acordo do usuário. É possível configurar também o ganho da antena (em dBi), caso o equipamento conte com conectores para antena externa.

**PAIS**

**Termo de acordo do usuário**

O código de país correto deve ser selecionado antes de usar o equipamento para cumprir os requisitos da regulamentação de acordo com a largura do canal, potência de saída, seleção dinâmica de frequências (DFS) e controle de transmissão de potência automático (ATPC).

O instalador do equipamento assume toda e qualquer responsabilidade pelo uso correto do produto de acordo com a regulamentação local.

O fornecedor ou distribuidor/revendedor não são responsáveis pela operação ilegal do equipamento.

Eu li e concordo com os termos de uso

País:

5 GHz Ganho da antena, dBi:

**Configurações do rádio** – esta divisão mostra mais algumas configurações.

**Potência de Tx, dBm** – permite ajustar a potência de transmissão do equipamento. Quanto maior a distância, maior a potência necessária para estabelecer o enlace, entretanto, caso a potência seja configurada acima do necessário, poderá gerar saturação de sinal no enlace, acarretando perda de performance. A potência máxima será limitada de acordo com a regulamentação de cada país.

**Largura do canal, MHz** – selecione a largura do canal de rádio em operação, podendo ser de 5, 10, 20, ou 20/40 MHz.

Largura do canal, MHz:

- 5
- 10
- 20
- 20/40

**Largura do canal inteligente** – marque para que o sistema troque a largura de canal automaticamente em caso de falha na conexão com o AP, desde que a conexão com o AP esteja estabelecida. Indica-se que essa opção seja selecionada apenas quando não se sabe a largura de canal configurada no AP.

**Espaçamento de canais em 5 MHz** – marque para habilitar espaçamento entre canais em 5 MHz.

**Obs.:** com essa opção habilitada, algumas frequências centrais podem não ser válidas de acordo com as regras especificadas no protocolo IEEE802.11. Essa característica pode interferir na comunicação entre os demais equipamentos que somente suportam o padrão a/n. Portanto, tanto os Pontos de Acesso quanto os clientes devem possuir a mesma opção de espaçamento de canais em 5 MHz habilitada. Caso contrário não haverá conexão entre eles.

**Configurações avançadas do rádio** – esta divisão mostra mais algumas configurações que são consideradas avançadas. Neste manual, essas configurações estão descritas posteriormente em *Configurações>Configurações da wireless (avançadas)*.

Caso esteja configurando em modo *Access point*, também será apresentada a opção para seleção de canal.

Canal:

Ao *clicar* neste botão, será exibida a listagem de canais para seleção, juntamente com outras opções organizadas na tela a seguir, opções estas que, em modo *Cliente* ficam na tela anterior, junto com a seleção do modo de operação.

#### SELEÇÃO DE CANAL

Largura do canal, MHz:

Ocultar os canais indoor:

Espaçamento de canais em 5MHz:

**IMPORTANTE:** O espaçamento de canal tem intervalos de 5MHz entre os canais, portanto, algumas frequências centrais podem não ser válidas de acordo com o especificado no IEEE802.11. Esta característica pode interferir na comunicação entre os demais equipamentos que somente suportam o padrão a/n entre clientes ou Access Points.

*Ao selecionar mais que um canal a função canal automático é ativada automaticamente.*

<input type="checkbox"/>	Canal	Limite TX, dBm	Limite EIRP, dBm	DFS/ATPC
<input type="checkbox"/>	96 (5480 MHz)	10	30	Sim
<input type="checkbox"/>	97 (5485 MHz)	10	30	Sim
<input type="checkbox"/>	98 (5490 MHz)	10	30	Sim
<input type="checkbox"/>	99 (5495 MHz)	10	30	Sim
<input type="checkbox"/>	100 (5500 MHz)	10	30	Sim
<input type="checkbox"/>	101 (5505 MHz)	10	30	Sim
<input type="checkbox"/>	102 (5510 MHz)	10	30	Sim
<input type="checkbox"/>	103 (5515 MHz)	10	30	Sim
<input type="checkbox"/>	104 (5520 MHz)	10	30	Sim
<input type="checkbox"/>	105 (5525 MHz)	10	30	Sim

Canais para seleção, se em modo *Access point*

**Largura do canal, MHz** – selecione a largura do canal de rádio em operação, podendo ser de 5, 10, 20, ou 20/40 MHz.

**Ocultar canais indoor** – utilize para exibir apenas canais regulamentados para utilização outdoor, ocultando assim os indoor.

**Espaçamento de canais em 5 MHz** – marque para habilitar espaçamento entre canais em 5 MHz.

**Obs.:** com essa opção habilitada, algumas frequências centrais podem não ser válidas de acordo com as regras especificadas no protocolo IEEE802.11. Essa característica pode interferir na comunicação entre os demais equipamentos que somente suportam o padrão a/n. Portanto, tanto os Pontos de Acesso como os Clientes devem possuir a mesma opção de espaçamento de canais em 5 MHz habilitada. Caso contrário não haverá conexão entre eles.

**Tabela de canais** – selecione o(s) canal(is) em que o Ponto de Acesso irá operar. Se mais de um canal for selecionado, então o recurso autocanal será habilitado. A seleção automática de canais permite que o AP selecione um canal que não seja utilizado por qualquer outro equipamento sem fio ou, se não houver canais livres disponíveis, selecione um canal que esteja menos ocupado. A tabela exibe informações detalhadas sobre cada canal: limite de potência de transmissão em dBm, limite de EIRP e se o uso de DFS/ATPC é mandatório ou não naquele canal. DFS é a detecção de radar. Assim, o equipamento irá monitorar a presença de sinais de radar no canal em que estiver. Se algum radar for detectado, o equipamento irá selecionar outro canal de operação. ATPC significa controle automático da potência de transmissão, do inglês Automatic Transmit Power Control. Assim os equipamentos trocam informações de nível de sinal automaticamente a fim de ajustar a potência (dBm) de transmissão para que ambos os equipamentos obtenham um nível de sinal recebido o mais próximo possível de -50 dBm.

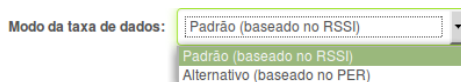
### Configurações da wireless (avanzadas)

Essas são as configurações presentes no menu *Configurações>Configurações da wireless*, que estão organizadas dentro do separador *Configurações avanzadas do rádio*. São configurações de ajuste fino, que permitem atingir o melhor desempenho/capacidade do link.



Configurações da wireless – Configurações avanzadas do rádio

**Modo da taxa de dados** – defina nesta opção como o equipamento ajustará o esquema de modulação na transmissão dos dados(MCS), impactando diretamente no throughput.



No modo *Padrão, baseado no RSSI (Received Signal Strength Indication)*, o esquema é ajustado de acordo com o nível do sinal. Para sinais mais fracos, uma taxa de modulação menor é utilizada, evitando assim erros e retransmissões. Este modo é mais eficiente para maiores distâncias ou locais com oscilação de sinal (por chuva ou variações físicas do meio ambiente). Já no modo *Alternativo, baseado no PER (Packet Error Rate)*, o esquema é ajustado de acordo com as perdas de pacote. Caso ocorram perdas na transmissão, uma taxa de modulação menor é utilizada, evitando assim erros e retransmissões. Este modo é recomendado para cenários onde os fatores ambientais são estáveis, mas a utilização do espectro oscila em horários de pico (interferência intermitente). Quando marcado nesta opção, o sistema permite selecionar manualmente tanto o modo do rádio quanto o valor para MCS.





**Modo do rádio** – permite manter o software do equipamento em MiMo 2x2 trabalhando com múltiplas cadeias de dados, ou colocá-lo em SiSo para tratar apenas uma cadeia de dados, o que reduz significativamente o throughput. Recomendado apenas em situações controladas. Note que, ao alterar este campo, as taxas de MCS disponíveis no campo seguinte também se alteram. SiSo com MCS de 0 a 7 e MiMo com MCS de 8 a 15.

**WMM** – permite habilitar o Wireless Multimedia, um sistema de QoS que prioriza pacotes de áudio e vídeo em relação aos demais tipos de pacotes.

**AMSDU** – MSDU significa MAC Service Data Unit, e AMSDU é a agregação desse tipo de pacote. Disponível somente no modo IEEE 802.11n, se habilitado, o tamanho máximo dos quadros 802.11 MAC será aumentado, o que irá incrementar o throughput mediante o envio de dois ou mais quadros de dados numa única transmissão.

**GI curto** – quando habilitado, o equipamento utilizará o intervalo de guarda no valor de 400 ns em vez de 800 ns, o que significa mais desempenho caso o enlace esteja operando em boas condições. Usar o intervalo curto (400 ns) resulta em aumento do throughput, entretanto, haverá mais suscetibilidade à colisão de informações principalmente em ambiente de interferência ou sinal ruim. Note que, se desmarcar o GI curto, haverá de imediato uma redução nos valores de MCS, impedindo que o equipamento atinja seu potencial máximo.

Modo da taxa de dados: Padrão (baseado no RSSI)

MCS 802.11n: MCS15 (270 Mbps)

Taxa de dados, Mbps: 108

WMM:

AMSDU:

GI curto:

**Tamanho da janela BA, quadros** – permite especificar a quantidade de quadros do bloco ACK manualmente [1-64].

**Fragmentação** – habilite para poder especificar o limiar de fragmentação, inserindo o valor manualmente [256-2346 bytes]. Este é o tamanho máximo para um pacote antes que os dados sejam fragmentados em pacotes múltiplos. Valores baixos demais podem resultar em baixo desempenho de rede. Ao fazer este ajuste, recomenda-se fazer pequenas modificações neste valor.

Fragmentação:

256

**RTS/CTS** – habilite para poder especificar o limiar de RTS/CTS, inserindo o valor manualmente [1-2346 bytes]. Este limiar determina o tamanho dos pacotes do tipo RTS/CTS de uma transmissão, quando em modo CSMA/CA, e esse ajuste pode ajudar a controlar o fluxo do tráfego de maneira mais eficiente. Recomenda-se também fazer pequenas modificações neste valor.

RTS/CTS:

256

Logo abaixo das configurações avançadas estão listados os SSIDs configurados, sendo que essa tela varia de acordo com o modo de operação de rede e modo de operação de wireless.

Em modo *Cliente*:

No modo *Cliente* essas informações estarão relacionadas à rede a qual o cliente está conectado. Note que em modo *Cliente bridge*, o sistema exibe o nome da rede e a segurança, mas também permite configurar se será possível gerenciá-la via conexão wireless, bem como atribuição de VLAN.

SSID da rede	Segurança	Gerência	Publicar SSID	VLAN
ACCESSPOINTS	WPA/WPA2	Ativado	Sim	--

Adicionar AP virtual

### SSID da rede – modo Cliente bridge

Note que em modo *Cliente roteador* as informações são simplificadas.

SSID da rede	Segurança
ACCESSPOINTS	WPA/WPA2

### SSID da rede – modo Cliente roteador – informações simplificadas

Por exemplo, note a configuração de conexão wireless do cliente bridge.

#### CONFIGURAÇÕES DO CLIENTE WIRELESS

SSID primário    SSID failover

SSID:     Bloquear AP pelo MAC:

Configurações de segurança

Segurança:

Senha:


Limite de banda

Configurações avançadas

### Configuração do cliente wireless – modo Bridge

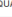

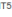

## Aba SSID primário

Nesta aba estão as configurações principais necessárias para que o cliente conecte-se ao *Access point*.

**SSID** – digite neste campo o nome exato do SSID que deseja conectar. Se necessário, use o botão de procura . Uma janela semelhante a esta abrirá para que seja feita a escolha do *SSID* a conectar.

#### PERQUISAR SSID

Inserir uma palavra-chave para filtrar os resultados

SSID	Endereço MAC	Segurança	Sinal, dBm	Protocolo	Frequência
MEGANET-AQUARIUS	DC:9F:DB:0A:2B:FE	Open	-92 	802.11a/n	5555 MHz
PTP_Ole_Sulca_Impact_Hub	44:D9:E7:62:12:80	WPA2	-91 	802.11a/n	5570 MHz
ACCESSPOINTS	00:19:3B:08:E8:6A	WPA/WPA2	-62 	iPv6/3	5785 MHz
DIGITO-PASSAVINTE-P2	00:27:22:38:8A:AC	WPA2	-88 	802.11a/n	5640 MHz

Última atualização: 30/11/2016 16:47:11

### Configuração do cliente wireless – pesquisar SSID

**Bloquear AP pelo MAC** – restringe a conexão do cliente apenas ao AP que tenha esse endereço MAC, impedindo assim o roaming entre pontos de acesso com mesmo SSID.

**Segurança** – é o tipo de segurança que o Access Point remoto exige para conectar-se a ele como cliente. É necessário que seja escolhida aqui a mesma configuração de segurança de acordo com o que está configurado no Access Point ao qual deseja conectar-se.

**Senha** – é a palavra-passe necessária para conectar-se como cliente no Access Point do provedor, caso este exija.

## Aba SSID Failover

Nesta aba estão as configurações opcionais de tolerância a falhas, que fazem com que o rádio se conecte em outro SSID caso algo o impeça de continuar conectado ao SSID primário.

SSID primário SSID failover

Ativar SSID failover:

SSID failover: failover-SSID 🔍

Retornar ao SSID primário:

Bloquear AP pelo MAC: 00:00:00:00:00:00 🔍

Tempo limite de failover, min.:

Configurações de segurança

Segurança: WPA/WPA2 ▼

Senha: \*\*\*\*\*

Configuração do cliente wireless – SSID Failover

**Ativar SSID failover** – use para ativar esta funcionalidade.

**SSID failover** – digite neste campo o nome exato do *SSID secundário* que deseja se conectar. Se necessário, use o botão de procura 🔍.

**Retornar ao SSID primário** – use se desejar que, quando o *SSID primário* estiver disponível novamente, o rádio retorne a conexão com o *SSID primário*. Caso contrário, permanecerá no secundário.

**Bloquear AP pelo MAC** – restringe a conexão do cliente apenas ao AP que tenha esse endereço MAC, impedindo assim o roaming entre pontos de acesso com mesmo *SSID*.

**Tempo limite de failover, min** – configure aqui o tempo, em minutos, que o rádio irá aguardar até conectar-se ao *SSID failover*, caso algo o impeça de continuar conectado ao *SSID primário*.

**Segurança** – é o tipo de segurança que o *Access Point* remoto exige para conectar-se a ele como cliente. É necessário que seja escolhida aqui a mesma configuração de segurança de acordo com o que está configurado no *Access Point* ao qual deseja conectar-se.

**Senha** – é a palavra-passe necessária para conectar-se como cliente no *Access Point* do Provedor, caso este exija.

### Limite de banda

Esse bloco de configurações não muda em relação às abas *SSID primário* e *SSID failover* explicadas anteriormente. Aqui é possível configurar limite de entrada e saída de tráfego, em Mbps, na interface de rede wireless, independentemente do *SSID* em que o cliente estiver conectado.

Antes de habilitar a funcionalidade, os botões estão da seguinte maneira.

Limite de banda

Saída (Cliente para AP):

Entrada (AP para Cliente):

Configuração do cliente wireless – Limite de banda desativado

**Saída (cliente para AP)** – habilite para configurar o limite de tráfego entre o cliente e o Access point.

**Entrada (AP para cliente)** – habilite para configurar o limite de tráfego entre o Access point e o cliente.

Deslize os botões para *habilitar* e o sistema disponibilizará o seguinte.

Limite de banda

Saída (Cliente para AP):

Entrada (AP para Cliente):

Velocidade de saída, Mbps:

Velocidade de entrada, Mbps:

Configuração do cliente wireless – Limite de banda ativado

**Velocidade de saída, Mbps** – escolha o valor, em Mbps para limitar a saída de tráfego.

**Velocidade de entrada, Mbps** – escolha o valor, em Mbps para limitar a entrada de tráfego.

Caso o modo de operação de rede seja *Roteador*, não haverá mais configurações abaixo deste grupo chamado: *Limite de banda*. Agora, se estiver configurando em modo de operação de rede *Bridge*, haverá mais um grupo de configurações chamado *Configurações avançadas*.

» Em modo *Access point*:

No modo *Access point* essas informações estarão relacionadas à(s) rede(s) wireless configurada(s) no equipamento. Note que em modo *Access point bridge*, o sistema exibe o nome da rede e a segurança, e também permite configurar se será possível gerenciá-la via conexão wireless, publicação de SSID, bem como atribuição de VLAN.

SSID da rede	Segurança	Gerência	Publicar SSID	VLAN
ACCESSPOINTS	WPA/WPA2	Ativado	Sim	--

[Adicionar AP virtual](#)

*SSID da rede – modo Access point bridge*

Note que em modo *Access point roteador* as informações são simplificadas.

SSID da rede	Segurança	Publicar SSID
ACCESSPOINTS	WPA/WPA2	Sim

[Adicionar AP virtual](#)


*SSID da rede – modo Access point roteador*

Em modo *Access point* também está disponível a criação de AP virtual usando o botão *Adicionar AP virtual*, sendo possível a criação de até 7 adicionais, além do primário, totalizando oito SSIDs.

SSID da rede	Segurança	Gerência	Publicar SSID	VLAN
ACCESSPOINTS	WPA/WPA2	Ativado	Sim	--
VirtuaAP_01	Aberto	Ativado	Sim	--
VirtuaAP_02	Aberto	Ativado	Sim	--
VirtuaAP_03	Aberto	Ativado	Sim	--
VirtuaAP_04	Aberto	Ativado	Sim	--
VirtuaAP_05	Aberto	Ativado	Sim	--
VirtuaAP_06	Aberto	Ativado	Sim	--
VirtuaAP_07	Aberto	Ativado	Sim	--

[Adicionar AP virtual](#)

*AP virtual*

Para expandir as configurações, independentemente do modo de operação, use o botão *Alterar*, com o ícone de engrenagem verde à direita da tabela .


E para remover algum AP virtual, use o botão *Remover* ( x ).

### *Configurações avançadas*

Aqui é possível definir a VLAN na qual a interface de rede do equipamento irá colocar os pacotes, e também configurar se o rádio estará disponível para gerenciamento quando as requisições chegam via interface wireless.

☰ *Configurações avançadas*

VLAN ID: 10   

Gerenciamento da wireless: Desativado 

*Configuração do cliente wireless – Bridge – Configurações avançadas*

**VLAN ID** - número identificador da VLAN [2-4095] a qual a interface de rede do equipamento irá colocar os pacotes.

**Gerenciamento da wireless** – selecione se o rádio estará disponível ou não para gerenciamento quando as requisições chegam via interface wireless.

Gerenciamento da wireless:

- Desativado
- Ativado

Gerenciamento da wireless

Caso esteja configurando em algum dos modos *Access point*, há ainda o grupo de configuração *WACL*.

WACL

Política de filtro MAC:

Gerenciamento da wireless – Wireless ACL (WACL) selecionado

Escolha a opção de acordo com a necessidade da rede.

Política de filtro MAC:

- Aberto
- Permitir MAC da lista
- Negar MAC da lista

Wireless ACL (WACL) opções disponíveis

**Política de filtro MAC** – defina a política.

**Aberto** – sem regras de filtro por MAC.

**Permitir MAC da lista** – somente clientes com endereço MAC listados podem conectar-se ao AP.

**Negar MAC da lista** – os endereços MAC listados não poderão se conectar ao AP.

Por exemplo, note a opção *Permitir MAC da lista*.

WACL

Política de filtro MAC:

Endereço MAC	Descrição
Lista vazia	

Wireless ACL (WACL) – Permitir MAC da lista

Para adicionar uma nova regra, clique no botão *Adicionar* e preencha os campos na tela seguinte.

Endereço MAC	Descrição
<input type="text"/>	<input type="text"/>

Informe um endereço MAC

Wireless ACL (WACL) – adicionando endereço MAC na lista

**Endereço MAC** – endereço MAC, no formato hexadecimal 00:00:00:00:00:00 (sendo 0 qualquer dígito hexadecimal)

**Descrição** – descrição para este equipamento

Em seguida, clicar no ícone de verificação ✓.



Para remover a regra, clique no ícone ✗ da linha correspondente.



Para editar a regra, clique no ícone de lápis  da linha correspondente.

## Configurações de rede

Esta página é exclusiva para efetuar configurações relacionadas à interface de rede.

Configurações da rede

**Modo de operação** – marque como o equipamento irá lidar com suas interfaces de rede:

**Bridge** - funciona como uma ponte e mantém os equipamentos conectados na mesma rede. Os pacotes de dados que entram e saem da interface permanecem inalterados, como se as duas interfaces de rede fossem apenas uma. O endereço IP (principal ou secundário) será utilizado apenas para gerenciamento através do navegador.

**Roteador (IPv4 ou IPv6)** – neste modo é possível configurar um endereço IP para cada uma das duas interfaces de rede (wireless/cabeada). O equipamento atua como um roteador, separando a rede, sempre vinculado à utilização de uma porta WAN. Nesse modo, o equipamento possui uma rede própria onde os pacotes na rede são gerados.

**IPv6** – ative para habilitar o endereço IPv6 do equipamento (endereço de gerenciamento).

**Ativar STP** – ative para trabalhar com os benefícios fornecidos pelo protocolo Spanning Tree, baseados na norma IEEE 802.1d.

**VLAN de gerência** – especifique o ID de VLAN [2-4095] e somente quadros que correspondem ao mesmo ID de VLAN configurado serão aceitos pelo equipamento para acesso em sua interface de gerenciamento web.

Também estão disponíveis as configurações relacionadas à interação deste equipamento com outros através do protocolo IPv6.



Após habilitar, no rodapé da página encontra-se o grupo de configurações chamado *Configurações IPv6*. Os métodos podem ser: *Dinâmico stateless*, *Dinâmico stateful* e *Estático*.

Configurações IPv6 – Método IPv6

**Método IPv6** – especifica o método de recepção de IPv6: endereços de IPv6 podem ser recuperados de um servidor DHCP ou configurados manualmente:

**Dinâmico stateless** – o cliente DHCPv6 somente obtém parâmetros de rede que não sejam o endereço de IPv6.

**Dinâmico stateful** – o cliente DHCPv6 exige um endereço de IPv6 juntamente com outros parâmetros de rede (por exemplo, Servidor DNS, Domínio, entre outros).

**Estático** – o endereço de IPv6 deve ser especificado manualmente.

*Configurações IPv6*

Método IPv6: Estático  
Endereço IPv6: 2000::66  
Tamanho do prefixo IPv6: 64  
Gateway padrão IPv6: 2000::1  
IPv6 Servidor DNS 1:  
IPv6 Servidor DNS 2:

*Configurações IPv6 – Estático*

**Endereço IPv6** – especifica o endereço IPv6 para a interface.

**Tamanho do prefixo IPv6** – indica o tamanho do prefixo para o endereço.

**Gateway padrão IPv6** – especifica o endereço de IPv6 para gateway-padrão.

**IPv6 servidor DNS 1 e 2** – especifica os endereços IPv6 a serem usados para resolução de nomes.

*Configurações IPv4*

Método IP: Estático  
Endereço IP: 192.168.2.67  
Máscara de sub-rede: 255.255.255.0  
Gateway padrão: 192.168.2.1  
Servidor DNS 1:  
Servidor DNS 2:  
IP secundário:

*Configurações IPv4 - Estático*

**Método IP** – especifique o método de recepção de IP: endereços de IP podem ser recuperados de um servidor DHCP ou configurados manualmente:

**Estático** – o endereço de IP deve ser especificado manualmente.

**Dinâmico** – o endereço de IP para este equipamento será atribuído a partir do servidor DHCP. Se o servidor DHCP não estiver disponível, o equipamento tentará obter um IP. Se não conseguir, ele fará uso do retorno pré-configurado ao endereço de IP. As configurações de retorno ao IP podem ser alteradas para valores customizados.

**Endereço de IP** – especifica o endereço de IP para o equipamento

**Máscara de sub-rede** – especifica uma máscara de sub-rede para o equipamento.

**Gateway-padrão** – especifica o endereço de IP de gateway para o equipamento

**Servidor DNS 1 e 2** – especifica o Servidor de Nomeação do Domínio.

**IP secundário** – especifica o endereço de IP alternativo e a máscara de rede para gerenciamento do equipamento.

IP secundário:    
Endereço IP: 192.168.2.100  
Máscara de sub-rede: 255.255.255.0

*IP secundário*

**CONFIGURAÇÕES DA REDE**

Modo de operação: Roteador IPv4 Ativar NAT:

Configurações da Ethernet

Interface	Modo	Velocidade, Mbps	Dúplex	Auto negociação
eth0	Auto	10/100	Full	Ativado

WAN (Wireless)

Método IP: Dinâmico Servidores DNS: Obter automaticamente

IP DHCP (fallback):

Endereço IP: 192.168.3.66

Máscara de sub-rede: 255.255.255.0

Gateway padrão: 192.168.3.1

**Ativar NAT** – selecione para ativar *NAT (Tradução do Endereço de Rede)*, que funciona transformando o endereço de pacotes que se originam de hosts na sua rede, de forma que pareçam ser provenientes de um único endereço de IP público, e restaurando o endereço de IP público de destino para o endereço de IP particular apropriado para pacotes que entram na rede privada. Os múltiplos PCs na sua rede apareceriam como único cliente para a interface WAN.

» **Divisão WAN**

As configurações possíveis para a interface WAN podem ser: *IP estático*, *IP dinâmico*, *Cliente PPPoE*.

» Estático

**Método de IP** – selecione *Estático* para especificar manualmente as configurações de IP para a interface WAN do equipamento:

WAN (Wireless)

Método IP: Estático Servidor DNS 1:

Endereço IP: 192.168.3.66 Servidor DNS 2:

Máscara de sub-rede: 255.255.255.0

Gateway padrão: 192.168.3.1

**Endereço de IP** – especifique o endereço de IP estático.

**Máscara de sub-rede** – especifique uma máscara de sub-rede.

**Gateway-padrão** – especifique um *gateway*.

**Servidores DNS** – especifique o(s) servidor(es) de *DNS primário e/ou secundário*.

» Dinâmico

**Método IP** – selecione *Dinâmico* para habilitar o cliente DHCP do lado WAN e obter o endereço de IP a partir do servidor DHCP em funcionamento:

WAN (Wireless)

Método IP: Dinâmico Servidores DNS: Usar abaixo

IP DHCP (fallback):

Endereço IP: 192.168.3.66 Servidor DNS 1:

Máscara de sub-rede: 255.255.255.0 Servidor DNS 2:

Gateway padrão: 192.168.3.1

**Endereço de IP** – especifique o endereço de IP estático.

**Máscara de sub-rede** – especifique uma máscara de sub-rede.

**Gateway-padrão** – especifique um *gateway*.

**Servidor DNS** – especifique servidor DNS primário e/ou secundário ou selecione obter automaticamente.



» PPPoE

**Método IP** – selecione PPPoE para configurar interface WAN para conectar a um ISP via autenticação PPPoE:

WAN (Wireless)

Método IP:	PPPoE	ID da VLAN:	2
Usuário:	user	Servidores DNS:	Obter automaticamente
Senha:	****		
MTU, bytes:	1492		
Service name:			

**Usuário** – especifique o nome de usuário para PPPoE.

**Senha** – especifique a senha para PPPoE.

**MTU, bytes** – especifique a MTU (Unidade Máxima de Transmissão) em bytes.

**ID da VLAN** – número identificador da VLAN [2-4095] na qual a interface de rede do equipamento irá colocar os pacotes.

**Servidores DNS** – permite selecionar se automaticamente atribuídos ou servidores DNS alternativos devem ser utilizados.

» Divisão LAN

LAN (Cabo)

Endereço IP:	192.168.2.67	Ativar servidor DHCP:	<input type="checkbox"/>
Máscara de sub-rede:	255.255.255.0		
IP secundário:	<input type="checkbox"/>		

**Endereço de IP** – especifique o endereço de IP da interface LAN do equipamento.

**Máscara de sub-rede** – especifique máscara de sub-rede da interface LAN do equipamento.

**Ativar servidor DHCP** – selecione para habilitar servidor DHCP na interface LAN.

**IP secundário** – especifica o endereço de IP alternativo e a máscara de rede para gerenciamento do equipamento.

» Divisão rotas estáticas

Utilize a divisão *Rotas estáticas* para configurar as rotas estáticas.

**Obs.:** a divisão *Rotas estáticas encontra-se dentro da página Configurações>Configuração de rede e está disponível somente no modo de operação rede Roteador IPv4.*

ROTEADOR / Rotas estáticas

Numero de rotas: 0

<input type="checkbox"/>	Nome da rota	Rede	Máscara de sub-rede	Gateway	Interface	Status
Lista vazia						

Adicionar uma rota

A regra de roteamento é definida pela sub-rede de destino (endereço de IP de destino e máscara de rede) e *gateway* para onde rotear o tráfego alvo. Para adicionar uma nova rota estática, clique no botão *Adicionar uma rota* na tabela *Roteamento* e especifique os seguintes parâmetros:

#### ADICIONAR UMA NOVA ROTA ESTÁTICA

**Ativar rota:**

**Nome da rota:**   
Informe um nome para a rota

**Rede de destino:**   
Informe uma rede de destino

**Máscara de sub-rede:**

**Gateway:**   
Informe o endereço do gateway

**Interface:**

*Adicionar uma nova rota*

**Ativar rota** – deslize para habilitar ou desabilitar rota. Esta opção permite desabilitar determinada rota sem excluí-la.

**Nome da rota** – especifique um nome para a rota em particular.

**Rede de destino** – especifique o endereço de IP da rede de destino.

**Máscara de sub-rede** – especifique a máscara de rede de destino.

**Gateway** – especifique o endereço de gateway para a rota.

**Interface** – selecione a interface de roteamento a partir do menu suspenso.

**Interface:**   
WAN (Wireless)  
LAN (Cabo)

#### » Divisão redirecionamento de portas

Utilize a divisão *Redirecionamento de portas* para configurar o redirecionamento de porta. A seção *Redirecionamento de porta* oferece a possibilidade de passar o tráfego por trás de uma interface que possua NAT habilitado. Por exemplo, se a unidade estiver no modo *Roteador* com NAT habilitado na interface WAN, nenhum equipamento do lado de fora da interface WAN pode ver qualquer IP privado do lado LAN da unidade. Utilizando o redirecionamento de porta, é possível passar o tráfego através desses endereços de IP privados.

**Obs.:** a *divisão* Redirecionamento de portas *encontra-se dentro da página* Configurações>Configuração de rede *está disponível somente no modo de operação* rede Roteador IPv4.

ROTEADOR / Redirecionamento de portas

Numero de regras: 0

<input type="checkbox"/>	Nome da regra	Porta inicial	Protocolo	Endereço IP	Porta final:	Status
Lista vazia						

*Redirecionamento de portas*

Para adicionar uma nova regra de redirecionamento de porta, clique no botão *Adicionar nova regra* na tabela *Redirecionamento de porta* e especifique os seguintes parâmetros:

#### ADICIONAR NOVA PORTA A REGRA DE REDIRECIONAMENTO

Ativar regra:

Nome da regra:   
Informe um nome para a regra

Porta inicial:   
Informe uma porta de inicio

Protocolo:

Endereço IP:   
Informe o endereço IP

Porta final:   
Informe uma porta final

*Adicionar regra de redirecionamento*

**Ativar regra** – deslize para habilitar ou desabilitar a regra de redirecionamento de porta. Esta opção permite desabilitar determinada regra sem excluí-la.

**Nome da regra** – especifique um nome para determinada regra de redirecionamento de porta.

**Porta inicial** – especifique a porta TCP/UDP a partir da qual o tráfego selecionado deve ser redirecionado.

**Protocolo** – selecione o tipo de tráfego de redirecionamento: TCP, UDP ou ambos.

**Endereço de IP** – especifique o endereço de IP para o qual o tráfego especificado será redirecionado.

**Porta final** – especifique a porta TCP/UDP para a qual o tráfego selecionado deve ser redirecionado.

#### Modo de operação Roteador IPv6

Para configurar o modo *Roteador IPv6*, selecione o modo de rede como *Roteador IPv6* e especifique as configurações WAN e LAN necessárias. Os métodos IPv6 disponíveis são: *Dinâmico stateless*, *Dinâmico stateful*, *Estático* ou *PPPoE*.

**CONFIGURAÇÕES DA REDE**

Modo de operação:

Configurações da Ethernet

Interface	Modo	Velocidade, Mbps	Duplex	Auto negociação
eth0	Auto	10/100	Full	Ativado

WAN (Wireless)

Método IPv6:  IPv6 Servidores DNS:

Usar delegação de prefixo:

LAN (Cabo)

Endereço IPv6:  Modo do servidor DHCPv6:

Tamanho do prefixo IPv6:

WAN – Método IPv6

## » Dinâmico stateless

**Usar delegação de prefixo** – se habilitado, um prefixo (bloco de endereço de IP) é delegado de um provedor de serviços de internet para rede do cliente (LAN).

**IPv6 servidores DNS** – selecione os servidores DNS para conexão IPv6:

**Obter automaticamente** – se selecionado, os servidores DNS serão utilizados automaticamente a partir do *ISP*.

**Utilizar o seguinte** – especifica servidores DNS IPv6 manualmente.

## » Dinâmico stateful

WAN (Wireless)

Método IPv6: Dinâmico stateful IPv6 Servidores DNS: Obter automaticamente

Usar delegação de prefixo:

WAN – Método IPv6 stateful

**Usar delegação de prefixo** – se habilitado, um prefixo (bloco de endereço de IP) é delegado de um provedor de serviços de internet para rede do cliente (LAN).

**IPv6 Servidores DNS** – selecione os servidores DNS para conexão IPv6:

**Obter automaticamente** – se selecionado, os servidores DNS serão utilizados automaticamente a partir do *ISP*.

**Utilizar o seguinte** – especifica servidores DNS IPv6 manualmente.

## » Estático

WAN (Wireless)

Método IPv6: Estático IPv6 Servidor DNS 1:

Endereço IPv6: 2001::66 IPv6 Servidor DNS 2:

Tamanho do prefixo IPv6: 64 Gateway padrão IPv6: 2001::1

WAN – Estático

**Endereço de IPv6** – especifica o endereço IPv6 para a interface.

**Tamanho do prefixo IPv6** – insere o tamanho de prefixo para o endereço.

**Gateway-padrão IPv6** – especifica o endereço de IPv6 para gateway-padrão.

**IPv6 servidor DNS** – especifica o(s) endereço(s) IPv6 do(s) servidor(es) DNS.

## » PPPoE

Este método permite conectar-se à rede IPv6 mediante autenticação num servidor PPPoE.

WAN (Wireless)

Método IPv6: PPPoE ID da VLAN: 2 IPv6 Servidores DNS: Obter automaticamente

Usuário: user

Senha: \*\*\*\*

MTU, bytes: 1492

Service name:

WAN – PPPoE

**Usuário** – especifique o nome de usuário para PPPoE.

**Senha** – especifique a senha para PPPoE.

**MTU** – especifique a MTU (Unidade Máxima de Transmissão) em bytes.

**IPv6 servidores DNS** – permite selecionar se os servidores DNS serão atribuídos automaticamente ou se serão usados servidores DNS alternativos..

## Gerência de tráfego

Use esta área para definir alguns comportamentos em relação ao tráfego, com a finalidade de otimizá-lo. Por exemplo, existem quatro filas para conceder prioridade a determinados tipos de tráfego de acordo com sua criticidade. O tráfego do tipo voz e vídeo por exemplo ficam nas duas filas de maior prioridade, e os demais tipos de tráfego ficam distribuídos nas outras duas filas. Essa classificação é feita com base nas marcações DSCP existentes nos pacotes, ou de acordo com o protocolo IEEE 802.1p.

### GERÊNCIA DE TRÁFEGO

Otimização do tráfego Wireless

Otimização do tráfego: Dados/Dados+Voip

Prioridade	Fila de tráfego	Prioridade 802.1p	Prioridade DSCP
Mais baixo	Melhor esforço	0,3	0,24,26,28,30
Médio	Background	1,2	8,10,12,14,16,18,20,22
Alto	Video	4,5	32,34,36,38,40,46
Mais Alto	Voz	6,7	48,50,52,54,56

Atenção:

\* O tráfego deve ser marcada de acordo com os valores do 802.1p ou DSCP para coincidir com uma das quatro filas. 802.1p tem precedência sobre DSCP. A priorização de tráfego é aplicada sobre a transmissão wireless.

\* Em modo Cliente (WDS/IPoll 2/IPoll 3) a otimização de tráfego será somente no IPoll 3.

Controle de tráfego

Limite de velocidade de tráfego:

### Gerência de tráfego

**Otimização de tráfego** – pode ser Dados+Vídeo+Voip ou Dados/Dados+Vídeo.

#### » Divisão controle de tráfego

Utilize estas configurações para limitar o tráfego de entrada ou de saída, bem como configurar a rajada (do inglês *burst*) inicial de tráfego de saída.

Limite de velocidade de tráfego:

Interface	Tráfego de entrada		Tráfego de saída	
	Velocidade, kbps	Burst, kbytes	Velocidade, kbps	Burst, kbytes
Wireless	limitado		2048	59

Atenção: O limite de velocidade de tráfego pode ser alterado se o modo de configuração for Access Point/IPoll 2.

### Controle de tráfego

Clique na interface desejada para acessar os controles.

### CONFIGURAÇÕES DE LIMITE DE VELOCIDADE DE TRÁFEGO

Nome do perfil:

Informe um nome de perfil

Tráfego limite de entrada:

Velocidade de entrada, kbps:  1000

Burst de entrada, kbytes:  50

Tráfego limite de saída:

Velocidade de saída, kbps:  1000

Burst de saída, kbytes:  50

OK Cancelar

### Controle de tráfego – configurações

**Tráfego limite de entrada** – habilita o controle de tráfego de entrada.

**Velocidade de entrada, kbps** – informe o valor limite do tráfego de entrada.

**Burst de entrada, kbytes** – define o tamanho do burst, sendo o valor em kbytes.

**Tráfego limite de saída** – habilita o controle de tráfego de saída.

**Velocidade de saída, kbps** – informe o valor limite do tráfego de saída.

**Burst de saída, kbytes** – define o tamanho do burst, sendo o valor em kbytes.

## Configurações de serviço

### Data e hora

Utilize esta opção para configurar a data e hora do sistema automaticamente, através do serviço *NTP (Network Time Protocol)*, ou *manualmente*.

O cliente *NTP* sincroniza o relógio do sistema com o servidor *NTP* especificado.

Ativar NTP:

Fuso horário: UTC-03:00

Servidor NTP 1: pool.ntp.org

Data: 04/10/2016

Servidor NTP 2:

Hora: 17:07

Testar servidores NTP: Teste/Atualizar

Servidor NTP 1: rede inacessível. Tente adicionar um servidor DNS. (Host pool.ntp.org is unreachable)

### Ajuste de horário automaticamente via NTP

**Ativar NTP** – ativa a sincronização de horário de acordo com o servidor *NTP* informado.

**Fuso horário** – selecione o fuso-horário em relação ao GMT.

**Servidor NTP 1** – endereço IP ou hostname do servidor *NTP* primário.

**Servidor NTP 2** – endereço IP ou hostname do servidor *NTP* secundário.

Para ajuste manual, *desmarque* a caixa de seleção *Ativar NTP* e serão liberados os campos para ajuste no canto direito.

Ativar NTP:

Fuso horário: UTC-03:00

Data (DD/MM/YYYY): 01/07/2014

Hora (HH:MM): 00:00

### Ajuste de horário manualmente

## Gerenciamento remoto

Configure aqui o acesso ao equipamento via *SSH*, *Telnet* e *HTTP*.

Ativar SSH:

Ativar telnet:

Porta do SSH: 22

Ativar HTTP:

Porta HTTP: 80

Atenção: Protocolo *HTTPS* está sempre ativo

### Gerenciamento remoto – configurações

**Ativar SSH** – habilita ou desabilita o acesso *SSH* ao equipamento.

**Porta do SSH** – especifica a porta de serviços *SSH*. Como padrão, a porta *SSH* é 22.

**Ativar HTTP** – selecione esta opção para habilitar ou desabilitar o acesso *HTTP* ao gerenciamento do equipamento.

**Porta HTTP** – especifica a porta *HTTP*. A porta *HTTP*-padrão é 80.

**Obs.:** a conexão via protocolo *HTTPS* na porta 443 sempre está habilitada.

**Ativar Telnet** – habilitar ou desabilitar acesso Telnet ao equipamento.

**Porta do Telnet** – especificar a porta de serviço Telnet. Como padrão, a porta Telnet é 23.

Ativar telnet:

Porta do Telnet:

Gerenciamento remoto – Telnet

### Alertas de sistema

Configure aqui as métricas usadas pelo sistema como base para emitir alertas.

Alertas de sistema

Ativar alerta de sistema:

Intervalo de verificação do sistema, s:

Mudança de status do link Wireless:

Mudança de status do link Ethernet:

RSSI-Nível mais baixo que:

Reiniciar o equipamento:

Uptime do sistema:

Nível de ruído superior, dBm:

RX descartados melhor que, %:

TX retransmitido melhor que, %:

Atraso de Ping, ms:

### Alertas de sistema

RSSI-Nível mais baixo que:

### Alertas de sistema – RSSI

**RSSI – Nível mais baixo que** – envia notificação quando o valor do RSSI estiver abaixo do especificado.

Uptime do sistema:

Intervalo de envio de Uptime, min.:

### Alertas de Sistema – Uptime

**Intervalo de envio de Uptime, min.** – define um intervalo de tempo (em minutos) para o envio de notificação contendo o uptime do sistema, ou seja, o tempo em que o equipamento está ligado.

Nível de ruído superior, dBm:

### Alertas de sistema – Nível de ruído

**Nível de ruído superior, dBm** – enviar notificação quando o nível de ruído estiver acima do especificado.

RX descartados melhor que, %:

### Alertas de Sistema – RX descartados

**RX descartados melhor que, %** – enviar notificação quando a perda de pacotes RX estiver acima da porcentagem especificada.

TX retransmitido melhor que, %:

### Alertas de sistema – TX retransmitido

**TX retransmitido melhor que, %** – enviar notificação quando a retransmissão de pacotes TX estiver acima da porcentagem especificada.

Atraso de Ping, ms:

Endereço IP/Hostname para ping:

Informe o endereço IP/Host

Alertas de sistema – Atraso de Ping

**Endereço IP/Hostname para ping** – endereço IP de destino do ping a medir atraso.

#### Configurações de traps SNMP

Endereço de Gerência:

Porta de gerência:

Comunidade:

Informar uso:

Configurações de traps SNMP

**Endereço de gerência** – define o endereço IP ou hostname do servidor que irá receber trap.

**Porta de gerência** – define a porta do servidor que irá receber trap. A porta-padrão é 162.

**Comunidade** – define a “comunidade” SNMP. Essa “comunidade” atua como uma senha entre o agente e gerente SNMP.

**Informar uso** – habilita o serviço de notificação a cada uso de trap

Informar uso:

Limite de retransmissão:

Tempo limite de retransmissão, s:

**Limite de retransmissão** – define o máximo de tentativas de envio.

**Tempo de limite de retransmissão, s** – define o tempo máximo (em segundos) para esperar notificação de recebimento de trap antes de enviar uma nova mensagem.

#### SNMP

O protocolo *SNMP* é um padrão de gerenciamento de redes amplamente utilizado na internet. Ao ativar o *SNMP*, o equipamento irá atuar como agente.

#### SNMP

Ativar SNMP:

SNMP v1

Comunidade R/O:

SNMP

**Habilitar SNMP** – ativa o SNMP.

**Comunidade R/O** – define o nome da comunidade (somente leitura) para a versão 1 do protocolo SNMP.



## Ping watchdog

Esta funcionalidade permite que, se seu equipamento não receber a resposta de ping enviado a um determinado endereço IP, reinicie automaticamente. Isso pode ser útil em cenários bem específicos. Ao *habilitar* esta opção, preencha o endereço IP e o tempo de checagem em segundos.

### Ping watchdog

Ativar ping watchdog:

Endereço IP/Host:

Teste o endereço IP/host:

Intervalo de Ping, min.:

Falhas de ping para reiniciar:

### Ping watchdog

**Ativar ping watchdog** – marque essa opção para ativar essa funcionalidade.

**Endereço IP/Host** – é o endereço IP para onde o utilitário Ping watchdog enviará pacotes ping.

**Intervalo de Ping. min.** – é o intervalo de tempo entre pacotes ping enviados em sequência.

Intervalo de Ping, min.:

- 1
- 2
- 5
- 10
- 30
- 60

**Atraso** – é o atraso antes que o primeiro pacote ping seja enviado após o equipamento ser reiniciado .

**Falhas de Ping para reiniciar** – é o limite máximo na contagem de pacotes ping não respondidos em sequência. Se esse valor for excedido, o equipamento irá reiniciar.

**Teste o endereço IP/host** – iniciará o teste.

Após o teste será exibida a resposta de ping contendo, entre outras informações, a quantidade de pacotes transmitidos, recebidos, e o percentual de perda de pacotes.

### Ping watchdog

Ativar ping watchdog:

Endereço IP/Host:

Teste o endereço IP/host:

Intervalo de Ping, min.:

Falhas de ping para reiniciar:

3 packets transmitted, 3 received, 0% packet loss, time 2004ms rtt min/avg/max/mdev = 1.135/1.668/2.716/0.741 ms

### Mensagem ping watchdog

## WNMS

O *WNMS (Wireless Network Management System)* é um sistema centralizado de monitoramento e gerenciamento de dispositivos da rede sem fio. A comunicação entre os dispositivos gerenciados e o servidor *WNMS* é iniciada pelo agente *WNMS* de cada dispositivo.

Ativar agente WNMS:

URL do servidor/coletor:

Teste de conexão:

### WNMS

**Ativar agente WNMS** – ativa o agente do WNMS.

**URL do servidor/coletor** – define a URL do servidor WMS.

**Teste de conexão** – inicia o teste.

## Configurações de sistema

**CONFIGURAÇÕES DE SISTEMA**

Configurações do equipamento

Nome do equipamento:	<input type="text" value="APC SA-20"/>	Localização:	<input type="text" value="Localização do equipamento"/>
Informações de contato:	<input type="text" value="Contato"/>	Latitude:	<input type="text" value="0"/>
		Longitude:	<input type="text" value="0"/>

Funções do sistema

Backup de arquivo de configuração:	<input type="button" value="Backup"/>	Reiniciar o equipamento:	<input type="button" value="Reiniciar"/>
Restaurar as configurações:	<input type="button" value="Restaurar"/>	Restaurar os padrões de fábrica:	<input type="button" value="Reset"/>

Contas do usuário

Configurações do LED

Configurações avançadas

### Configurações de sistema

#### Configurações do equipamento

**Nome do equipamento** – define um nome de identificação do equipamento.

**Informações de contato** – define um nome de contato.

**Localização** – define a localização física do equipamento.

**Latitude** – define as coordenadas da latitude do equipamento. [Formato decimal específico. Ex.: -27.6201].

**Longitude** – define as coordenadas da longitude do equipamento. [Formato decimal específico. Ex. -48.6498].

#### Funções do sistema

**Backup de arquivo de configuração** – clique para salvar as configurações atuais em um arquivo. Este arquivo pode ser utilizado posteriormente para restaurar as configurações do equipamento ou para atualizar diversos equipamentos com as mesmas configurações.

**Restaurar as configurações** – clique para carregar informações de configurações salvas em arquivo.

**Reiniciar o equipamento** – reinicia o equipamento com as últimas configurações salvas.

**Restaurar os padrões de fábrica** – restaura o equipamento com as configurações de fábrica.

**Obs.:** restaurar o equipamento é um processo irreversível. A configuração atual e a senha do administrador serão restauradas para o padrão de fábrica.

#### Contas do usuário

Utilize para efetuar a troca da senha e/ou o usuário-padrão de gerenciamento.

Contas do usuário

Usuário:

#### Contas do usuário

Clique em *Alterar* para atualizar as informações.

**CONFIGURAÇÕES DE CONTA**

Usuário:

Senha anterior:

Informe a senha anterior

Nova senha:

Confirmar nova senha:

#### Contas do usuário – Configurações de conta

**Usuário** – altera nome do usuário.

**Senha anterior** – digite a senha atual de administração.

**Nova senha** – digite a nova senha de administração.

**Confirmar nova senha** – digite novamente a nova senha de administração.

### Configurações do LED

A linha de equipamentos conta com 6 LEDs de sinalização, sendo 1 de energia, 1 LAN e 4 de nível de sinal (SNR).

#### Configurações do LED

Status do LED:

#### Configurações do LED

**Status do LED** – habilita os LEDs indicadores. Se estiver desabilitado, todos os LEDs ficarão apagados.

### Configurações avançadas

#### Configurações avançadas

Descoberta do equipamento:

Página de status pública:

#### Configurações avançadas

**Descoberta do equipamento** – selecione para habilitar a função descoberta do equipamento. Habilite esse recurso para permitir a descoberta do equipamento ao alcance de um pacote único multicast.

**Página de status pública** – se selecionado dará permissão para usuários não logados para visualizar a página de status com seus sub-menus. Todas as demais configurações e funcionalidades exigem autenticação.

## 4.8. Ferramentas

### Site Survey

O site *Survey* mostra uma visão geral das redes sem fio disponíveis no local. Através desta ferramenta, o administrador consegue fazer uma varredura dos pontos de acesso, observando seu canal de operação, criptografia e nível de sinal/ruído.

Atenção: iniciando o site survey pode temporariamente desativar o(s) link(s) wireless.

Largura de banda:

Iniciar varredura

Total de AP: 3

Endereço MAC	SSID	Segurança	Sinal, dBm	Ruído, dBm	Protocolo	Canal	Largura de banda
44:D9:E7:62:12:80	wirelessA	WPA2	-79	-95	802.11a/n	114 (5570 MHz)	40+
00:27:22:38:BB:AC	wirelessB	WPA2	-82	-95	802.11a/n	168 (5840 MHz)	20
DC:9F:DB:0A:2B:FE	wirelessC	Open	-86	-95	802.11a/n	111 (5555 MHz)	20

#### Site Survey

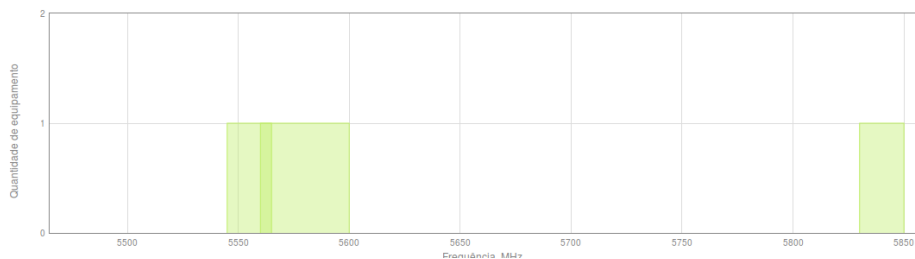
**Largura da banda** – selecione *Somente configurável* ou *Todas as possibilidades*.

**Somente configurável** – com esta opção, a varredura será realizada em uma largura de canal configurada (consulte a página *Status*>Informações, em que a largura do canal em operação é indicada).

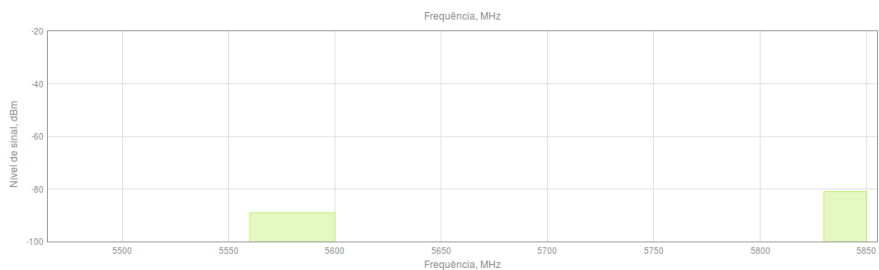
**Todas as possibilidades** – com esta opção, a varredura será realizada em todas as larguras de canal disponíveis [5/10/20/40].

**Iniciar varredura** – clique para iniciar ou interromper a varredura.

Os resultados desta pesquisa são convertidos em dois gráficos: *Quantidade de equipamento*, e *Nível de sinal (dBm)* .



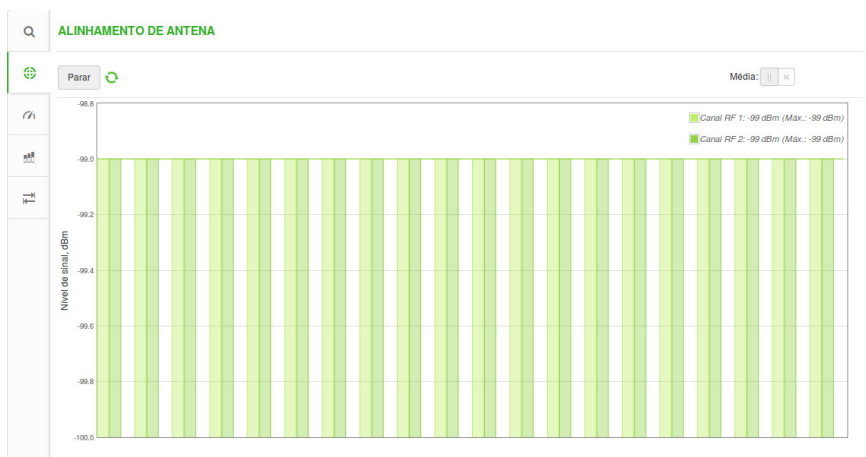
*Quantidade de equipamento*



*Nível de sinal (dBm)*

## Alinhamento de antena

Use o *Alinhamento de antena* para medir a qualidade do sinal entre o AP e a estação cliente. Observe o nível de sinal e ajuste a antena até conseguir o melhor resultado.



*Alinhamento de antena*

**Iniciar** – aperte este botão para iniciar o alinhamento da antena.

**Parar** – aperte este botão para interromper o alinhamento da antena.

**Média** – com esta opção habilitada, o gráfico irá exibir a potência média do sinal das duas antenas.



Alinhamento de antena – Média

## Link teste

O *Link teste* é utilizado para mensurar a quantidade de tráfego que é possível fluir entre dois equipamentos interconectados. O resultado será exibido graficamente, e esta funcionalidade está disponível somente para o protocolo iPoll.

### LINK TESTE

LINK TESTE está disponível somente quando o link com o protocolo **iPoll 2/iPoll 3** estiver em operação.

Link teste - somente iPoll

**Obs.:** é recomendado garantir que não há tráfego no link antes de executar o Link teste, já que os resultados podem não ser totalmente precisos.

### LINK TESTE

Tamanho do pacote, bytes:	64 / 1600	Access Point iPoll 2/iPoll 3:	00:19:3B:08:E8:6A (LigoDLB 5-20)
Interações:	5	Direção do tráfego:	Local para Remoto
<input type="button" value="Iniciar"/>			

Link teste

**Tamanho do pacote** – define o tamanho dos pacotes de teste, que podem ser de 64/1600, 64,1024/1600, ou 64,512,1024,1600 bytes.

**Interações** – número de interações do teste. Podendo ser 5, 10 ou 20.

**Ponto de acesso iPoll 2 / iPoll 3** – exibe as informações do ponto de acesso (se o teste de link é realizado a partir do lado da estação iPoll 2 ou da iPoll 3).

**Direção do tráfego** – selecione a direção do tráfego para o teste realizado. Podendo ser Remoto para Local ou Local para Remoto.

**Iniciar varredura** – clique para iniciar o teste de rendimento.

**Interromper** – clique para interromper o teste de rendimento.

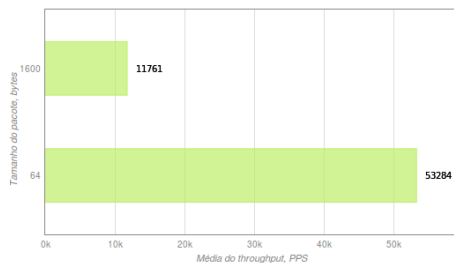
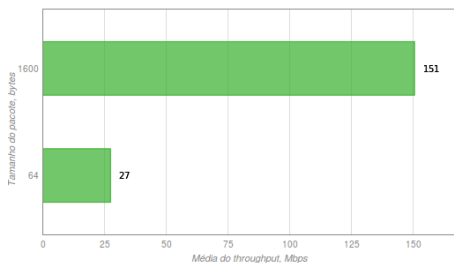
Após o teste, serão exibidos os gráficos com as médias de *throughput* em *Mbps* e *PPS*.

## LINK TESTE

Tamanho do pacote, bytes:  Access Point IPoll 2/IPoll 3:

Iterações:  Direção do tráfego:

Direção do tráfego: Local para Remoto Finalizado: Dec 1, 2016 3:35:24 PM



### Resultado do Link teste

No rodapé da página é exibido o histórico dos últimos cinco testes realizados.

Histórico (últimos 5 testes)

Finalizado: Dec 1, 2016 3:35:24 PM

Pacotes, Tamanho, bytes	Throughput, Mbps	Throughput, PPS	Perda de pacotes, %
Local para Remoto			
64	27	53,284	0.4
1600	151	11,761	0.0

### Histórico Link teste

## Analizador de espectro

O analisador de espectro exibe informações detalhadas sobre o nível de sinal recebido em cada antena e em cada canal disponível no equipamento. Isso permite ao administrador escolher o melhor canal de operação do equipamento.

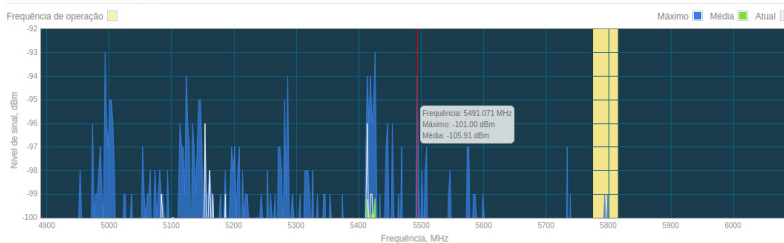
**Obs.:** inicializando a análise de espectro pode desativar o link wireless temporariamente.

## ANALISADOR DE ESPECTRO

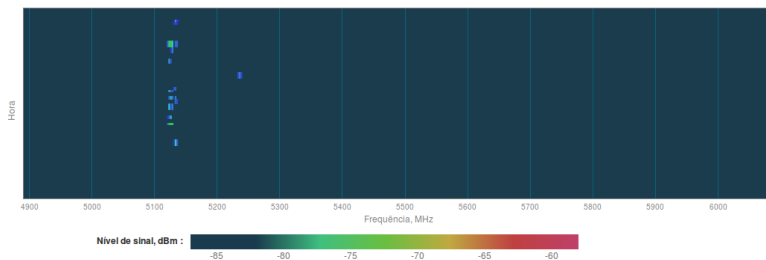
**Atenção:** Inicializando a análise de espectro pode desativar o link wireless temporariamente.

### Iniciar analisador de espectro

Análise de espectro em Realtime



### Análise de espectro – Nível de sinal, dBm



Análise de espectro – Hora

## Ping e Traceroute

### Ping

Utilize a ferramenta *Ping* para descobrir quanto tempo leva para os pacotes chegarem ao host de confiança especificado. Os resultados de *Ping* são exibidos na tabela e graficamente:

**PING E TRACEROUTE**

Ferramenta:  Ping  Traceroute

Tamanho do pacote, bytes:

Endereço IP/Host:

Informe o endereço IP/Host

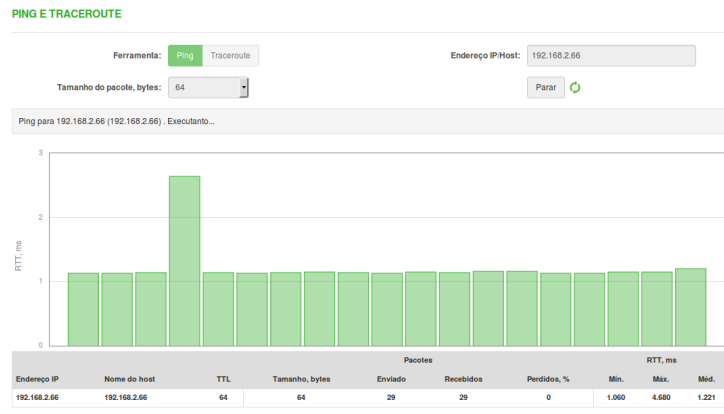
### Ping

**Tamanho do pacote (bytes)** – especificar o tamanho em bytes do pacote. O valor poderá ser 64,128,256,512,1024,2048,4096.

**Endereço de IP/Host** – especificar o host para os quais as solicitações de *Ping* serão enviadas.

**Iniciar/Interromper** – clique para iniciar ou interromper a ferramenta *Ping*.

Será exibido um gráfico e uma tabela com os dados coletados após a checagem.



Resultado Ping

## Traceroute

Utilize a ferramenta *Traceroute* para rastrear a rota dos pacotes para o host de destino a partir da unidade local. Isso é útil ao tentar descobrir por que o destino é inalcançável, já que você será capaz de ver onde a conexão está falhando.

### PING E TRACEROUTE

Ferramenta:  Ping  Traceroute

Endereço IP/Host:

Salto máx., TTL:

Rastreamento 192.168.2.66, Finalizado.

Salto	Endereço IP	Nome do host	Enviado/Recebido	Min., ms	Med., ms	Max., ms
1	192.168.2.66	192.168.2.66	3/3	3,776	4,154	4,587

### Traceroute

**Endereço de Host/IP** – endereço IP ou nome do host de destino.


**Salto máximo (TTL)** – número máximo de saltos para buscar o alvo.


**Iniciar/Interromper** – clique para *iniciar* ou *interromper* o rastreamento.

## 4.9. Suporte

### Solução de problemas

O arquivo de resolução de problemas contém informações valiosas sobre a configuração do equipamento, rotas, arquivos de registro, informações de comando, entre outros. Ao utilizar o arquivo de resolução de problemas, o equipamento coleta automaticamente informações em vez de solicitar que você colete cada informação manualmente.

 **SOLUÇÃO DE PROBLEMAS**



 **Arquivo de solução de problemas:**

### Solução de problemas

**Download** – clique para efetuar o download do arquivo de resolução de problemas. Pode demorar alguns minutos para que as informações sejam coletadas e o download seja concluído.

### Log de sistema

A ferramenta *Log de sistema* oferece informações de depuração sobre os serviços e protocolos do sistema. Se o mau funcionamento do equipamento ocorrer, mensagens registradas podem ajudar os administradores a localizar os erros de configuração e de sistema.

 **LOG DE SISTEMA** 

```
Oct 4 18:23:03 syslogd started: BusyBox v1.21.1
Oct 4 18:23:03 kernel: [ 0.000000] PID hash table entries: 256 (order: 0, 1624 bytes)
Oct 4 18:23:03 kernel: [ 0.000000] dentry cache hash table entries: 8192 (order: 3, 32768 bytes)
Oct 4 18:23:03 kernel: [ 0.000000] inode-cache hash table entries: 4096 (order: 2, 16384 bytes)
Oct 4 18:23:03 kernel: [ 0.000000] Primary instruction cache 64kB, VIPT, 4-way, linesize 32 bytes.
Oct 4 18:23:03 kernel: [ 0.000000] Primary data cache 32kB, 4-way, VIPT, cache aliases, linesize 32 bytes
Oct 4 18:23:03 kernel: [ 0.000000] writing ErrCtl register=00000000
Oct 4 18:23:03 kernel: [ 0.000000] Readback ErrCtl register=00000000
Oct 4 18:23:03 kernel: [ 0.000000] Memory: 61710k/65528k available (2170k kernel code, 3740k reserved, 740k data, 152k init, 0k highmem)
Oct 4 18:23:03 kernel: [ 0.000000] hw_irqs:128
Oct 4 18:23:03 kernel: [ 0.000000] plat_time_init: plat time init done
Oct 4 18:23:03 kernel: [ 0.000000] Calibrating delay loop... 270.55 BogoMIPS (lpj=139776)
Oct 4 18:23:03 kernel: [ 0.400000] 0x000000100000-0x0000007c0000 : "rootfs1"
Oct 4 18:23:03 kernel: [ 0.400000] 0x0000007c0000-0x000000e00000 : "kernel1"
Oct 4 18:23:03 kernel: [ 0.410000] 0x000000e00000-0x000000f40000 : "rootfs2"
Oct 4 18:23:03 kernel: [ 0.410000] 0x000000f40000-0x000000fd0000 : "data"
Oct 4 18:23:03 kernel: [ 0.421000] 0x000000fd0000-0x000000ff0000 : "cfg"
Oct 4 18:23:03 kernel: [ 0.426000] 0x000000ff0000-0x000001000000 : "art"
Oct 4 18:23:03 kernel: [ 0.431000] 0x000000040000-0x0000007c0000 : "firmware1"
Oct 4 18:23:03 kernel: [ 0.437000] 0x0000007c0000-0x000000ff40000 : "firmware2"
```

### Log de sistema



# Termo de garantia

---

Fica expresso que esta garantia contratual é conferida mediante as seguintes condições:

---

Nome do cliente:

Assinatura do cliente:

Nº da nota fiscal:

Data da compra:

Modelo:

Nº de série:

Revendedor:

---

1. Todas as partes, peças e componentes do produto são garantidos contra eventuais vícios de fabricação, que porventura venham a apresentar, pelo prazo de 2 (dois) anos – sendo este de 90 (noventa) dias de garantia legal e 21 (vinte e um) meses de garantia contratual –, contado a partir da data da compra do produto pelo Senhor Consumidor, conforme consta na nota fiscal de compra do produto, que é parte integrante deste Termo em todo o território nacional. Esta garantia contratual compreende a troca gratuita de partes, peças e componentes que apresentarem vício de fabricação, incluindo as despesas com a mão de obra utilizada nesse reparo. Caso não seja constatado vício de fabricação, e sim vício(s) proveniente(s) de uso inadequado, o Senhor Consumidor arcará com essas despesas.
2. A instalação do produto deve ser feita de acordo com o Manual do Produto e/ou Guia de Instalação. Caso seu produto necessite a instalação e configuração por um técnico capacitado, procure um profissional idôneo e especializado, sendo que os custos desses serviços não estão inclusos no valor do produto.
3. Constatado o vício, o Senhor Consumidor deverá imediatamente comunicar-se com o Serviço Autorizado mais próximo que conste na relação oferecida pelo fabricante – somente estes estão autorizados a examinar e sanar o defeito durante o prazo de garantia aqui previsto. Se isso não for respeitado, esta garantia perderá sua validade, pois estará caracterizada a violação do produto.
4. Na eventualidade de o Senhor Consumidor solicitar atendimento domiciliar, deverá encaminhar-se ao Serviço Autorizado mais próximo para consulta da taxa de visita técnica. Caso seja constatada a necessidade da retirada do produto, as despesas decorrentes, como as de transporte e segurança de ida e volta do produto, ficam sob a responsabilidade do Senhor Consumidor.
5. A garantia perderá totalmente sua validade na ocorrência de quaisquer das hipóteses a seguir: a) se o vício não for de fabricação, mas sim causado pelo Senhor Consumidor ou por terceiros estranhos ao fabricante; b) se os danos ao produto forem oriundos de acidentes, sinistros, agentes da natureza (raios, inundações, desabamentos, etc.), umidade, tensão na rede elétrica (sobretensão provocada por acidentes ou flutuações excessivas na rede), instalação/uso em desacordo com o manual do usuário ou decorrentes do desgaste natural das partes, peças e componentes; c) se o produto tiver sofrido influência de natureza química, eletromagnética, elétrica ou animal (insetos, etc.); d) se o número de série do produto tiver sido adulterado ou rasurado; e) se o aparelho tiver sido violado.
6. Esta garantia não cobre perda de dados, portanto, recomenda-se, se for o caso do produto, que o Consumidor faça uma cópia de segurança regularmente dos dados que constam no produto.
7. A Intelbras não se responsabiliza pela instalação deste produto, e também por eventuais tentativas de fraudes e/ou sabotagens em seus produtos. Mantenha as atualizações do software e aplicativos utilizados, se for o caso, assim como as proteções de rede necessárias para proteção contra invasões (hackers). O equipamento é garantido contra vícios dentro das suas condições normais de uso, sendo importante que se tenha ciência de que, por ser um equipamento eletrônico, não está livre de fraudes e burlas que possam interferir no seu correto funcionamento.
8. Após sua vida útil, o produto deve ser entregue a uma assistência técnica autorizada da Intelbras ou realizar diretamente a destinação final ambientalmente adequada evitando impactos ambientais e a saúde. Caso prefira, a pilha/bateria assim como demais eletrônicos da marca Intelbras sem uso, pode ser descartado em qualquer ponto de coleta da Green Eletron (gestora de resíduos eletroeletrônicos a qual somos associados). Em caso de dúvida sobre o processo de logística reversa, entre em contato conosco pelos telefones (48) 2106-0006 ou 0800 704 2767 (de segunda a sexta-feira das 08 às 20h e aos sábados das 08 às 18h) ou através do e-mail suporte@intelbras.com.br.
9. LGPD - Lei Geral de Proteção de Dados Pessoais: este produto possui criptografia na transmissão dos dados pessoais.

Sendo estas condições deste Termo de Garantia complementar, a Intelbras S/A se reserva o direito de alterar as características gerais, técnicas e estéticas de seus produtos sem aviso prévio.

O processo de fabricação deste produto não é coberto pelos requisitos da ISO 14001.

Todas as imagens deste manual são ilustrativas.

# intelbras

---



*fale com a gente*

**Suporte a clientes:** (48) 2106 0006

**Fórum:** [forum.intelbras.com.br](http://forum.intelbras.com.br)

**Suporte via chat:** [intelbras.com.br/suporte-tecnico](http://intelbras.com.br/suporte-tecnico)

**Suporte via e-mail:** [suporte@intelbras.com.br](mailto:suporte@intelbras.com.br)

**SAC:** 0800 7042767

**Onde comprar? Quem instala?:** 0800 7245115

Importado no Brasil por: Intelbras S/A – Indústria de Telecomunicação Eletrônica Brasileira  
Rodovia SC 281, km 4,5 – Sertão do Maruim – São José/SC – 88122-001  
CNPJ 82.901.000/0014-41 – [www.intelbras.com.br](http://www.intelbras.com.br)

02.20  
Origem: China