

# intelbras

---

Guia do usuário

**SG 5204 MR L2+**



# intelbras

**SG 5204 MR L2+**

**Switch gerenciável 48 portas Gigabit Ethernet + 4 portas  
Mini-GBIC**

Parabéns, você acaba de adquirir um produto com a qualidade e segurança Intelbras.

O SG 5204 MR L2+ é um switch de 48 portas Gigabit Ethernet com 4 portas Mini-GBIC/SPF. Proporciona altas taxas de transferência de dados, permitindo a integração de computadores, impressoras e dispositivos VoIP como ATA e telefone IP, além de compartilhamento de internet com os demais dispositivos conectados a ele (dependendo do tipo de acesso e equipamento de banda larga disponível). Este switch integra múltiplas funções com excelente desempenho e fácil configuração.

# Índice

1. Especificações técnicas	5
2. Produto	8
2.1. Painel frontal	8
2.2. LEDs	8
2.3. Painel traseiro	8
3. Funcionamento da porta	9
4. Instalação	9
4.1. Requisitos básicos	9
4.2. Instalação em um rack de 19" (EIA)	9
4.3. Instalação em mesa/superfície plana	9
5. Conexão do terminal de aterramento	9
5.1. Aterramento através da fonte de alimentação	10
5.2. Conexão à barra de aterramento	10
5.3. Ligação equipotencial	10
6. Gerenciamento do produto	11
6.1. Gerenciamento do dispositivo através da interface da linha de comandos	11
6.2. Gerenciamento do dispositivo através do navegador web	12
7. Restauração	13
8. Reset	13
Termo de garantia	14

# 1. Especificações técnicas

## Hardware

Chipset	RTL8393M
Frequência do buffer	500 MHz
Memória SDRAM DDR	128 MB
Memória flash	32 MB
Portas RJ45 Fast Ethernet (10/100 Mbps)	–
Portas RJ45 Gigabit Ethernet (10/10/1000 Mbps)	48
Slots Mini-GBIC/SFP (1000 Mbps)	4 (independentes)
Portas console	1
LEDs indicativos	Alimentação/sistema Link/atividade por porta Indicação de velocidade de conexão

## Alimentação

Entrada	100-240 Vac, 50/60 Hz
Disposição da fonte	Fonte de alimentação interna
Potência de consumo (sem link)	13,6 W
Potência máxima de consumo	32,1 W

## Condições ambientais

Temperatura de operação	0 a 50 °C
Temperatura de armazenamento	-40 a 70 °C
Umidade de operação	0% a 90% (sem condensação)
Umidade de armazenamento	5% a 90% (sem condensação)

## Certificações

Anatel	Equipamento homologado
--------	------------------------

## Aparência

Material	Aço
Dimensões (L x A x P)	440 x 44 x 220 mm
Instalação em rack-padrão EIA 19"	1 U de altura (acompanha suporte)

## Cabeamento suportado

10 BASE-T	Cabo UTP categoria 3, 4, 5 (máximo 100 m) Cabo STP EIA/TIA-568 100 Ω (máximo 100 m)
100 BASE-TX	Cabo UTP categoria 5, 5e (máximo 100 m) Cabo STP EIA/TIA-568 100 Ω (máximo 100 m)
1000 BASE-T	Cabo UTP categoria 5e, 6 (máximo 100 m) Cabo EIA/TIA-568 100 Ω STP (máximo 100 m)
1000 BASE-FX	Fibra monomodo (SMF) e multimodo (MMF)

## Principais padrões e protocolos

Padrões IEEE	802.3, 802.3u, 802.3ab, 802.3z, 802.3x, 802.1p, 802.1q, 802.1x, 802.1d, 802.1w, 802.1s, 802.1v, 802.3ac, 802.1ax, 802.3ad e 802.3az
Padrões IETF	RFC1541, RFC1112, RFC2236, RFC2618, RFC1757, RFC1157, RFC2571, RFC2030
Outros padrões e protocolos	CSMA/CD, TCP/IP, SNMP v1/v2c/v3, HTTP, HTTPS, SSH v1/v2

## Características básicas

Método de transmissão	Armazena e envia (Store-and-Forward)
Backplane (capacidade do switch)	104 Gbps
Tamanho da tabela de endereços MAC	16 k
Jumbo frame	10.240 B
Buffer de memória	128 MB
MTBF	43.215 horas
Taxa de encaminhamento de pacotes	77,4 Mpps
Taxa de latência	3,6 µs
IPv6	Suporte a dual IPv4/IPv6 stack MLD snooping IPv6 neighbor discovery

---

**Características avançadas**

---

Configuração de portas	Autonegociação MDI/MDI-X Controle de fluxo (flow control) Espelhamento de portas (port mirroring) Estatística de tráfego
Agregação de Link (Link Aggregation)	Agregação de Link estática Agregação de Link dinâmica (LACP) 8 grupos 8 portas por grupo
Distribuição de carga	Algoritmo baseado em endereço MAC de origem/destino Algoritmo baseado em endereço IP de origem/destino
Tabela MAC	Vínculo e filtro de endereço MAC (MAC Filter) Endereço MAC Estático (Static MAC Address) Endereço MAC Dinâmico (Dynamic MAC Address)
VLAN	VLAN baseada em endereço MAC VLAN baseada em protocolo GARP/GVRP 4k VLANs ativas Voice VLAN VLAN baseada em tag (802.1Q) VLAN baseada em porta VLAN de gerenciamento
Spanning Tree	802.1d Spanning Tree Protocol (STP) 802.1w Rapid Spanning Tree Protocol (RSTP) 802.1s Multiple Spanning Tree Protocol (MSTP) Loop Guard Root Guard TC-BPDU Guard BPDU Guard BPDU Filter
Multicast	256 grupos IGMP v1/v2/v3 IGMP Snooping Fast Leave Multicast VLAN Multicast Estático Filtro Multicast Estatística IGMP
QoS (Quality of Service)	4 filas de prioridade CoS baseado em Portas CoS baseado em 802.1p CoS baseado em DSCP Algoritmos de Escalonamento SP, WRR e SP+WRR Storm Control (Broadcast, Multicast e Unicast desconhecido) Controle de banda por porta
ACL (Access Control List)	45 ACLs ACL nas camadas 2, 3 e 4 (L2/L3/L4) ACL baseada em tempo

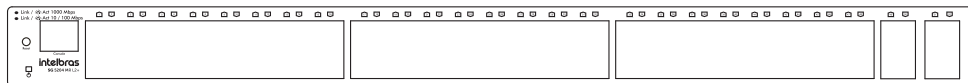
---

Segurança	Segurança das portas	Sim	
	Filtro de endereço MAC (MAC address filter)	Sim	
	Associações ARP	Manual, ARP Scanning e DHCP snooping 200 associações ARP	
	Proteção ARP	Sim	
	DoS (Denial of Service)	Sim	
	Autenticação	802.1x baseada em porta 802.1x baseada em endereço MAC RADIUS	
	Guest VLAN	Sim	
	TSL	TLSv1	
	SSL	SSL v2/v3	
	SSH	SSH v1/v2	
	Restrição do acesso WEB	Baseado em endereço IP, endereço MAC e Porta	
	Isolamento de portas	Sim	
	Acesso de usuário	Sim	
	Deteção de Loopback (Loopback Detection)	Sim	
	Filtro DHCP	Sim	
Gerenciamento	Criptografia de dados	Disponível para SNMPv3	
	SNMP	SNMP v1/v2c/v3	
	RMON	RMON 4 grupos	
	Tipos de acesso	Web (HTTP/HTTPS) SSH v1/v2 (CLI) Telnet (CLI) Console (CLI)	
	Espelhamento de portas (port mirroring)	Sim	
	Atualização de firmware	Via web, Console ou TFTP	
	Configuração backup/reload	Sim	
	Manutenção	DHCP	Cliente DHCP DHCP Snooping DHCP Option 82
		SNTP	SNTP Cliente
		BOOTP	Cliente BOOTP
Monitoramento e diagnósticos		Teste Virtual do Cabo (VCT)	
		Diagnóstico por ping Diagnóstico por tracer Sistema de log (local e remoto) Monitoramento de memória Monitoramento de CPU	
Roteamento estático	Interfaces	16	
	Configuração da interface	ID da interface Endereço IP Máscara de sub-rede Nome da interface	
	Entradas de roteamento Estático	32	
	Configuração de roteamento estático	Destino	
		Máscara de sub-rede Next hop (Próximo Salto) Distância	
Garantia	3 anos		

## 2. Produto

### 2.1. Painel frontal

O painel frontal do SG 5204 MR L2+ possui 48 portas Gigabit Ethernet 10/100/1000 Mbps e mais 4 portas Mini-GBIC/SFP independentes (100/1000 Mbps), 1 porta console, 1 botão de reset, assim como LEDs de monitoramento.



### 2.2. LEDs

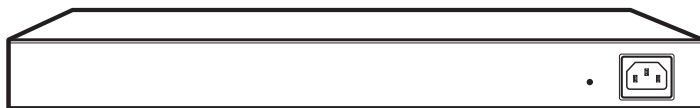
O painel frontal exibe 53 LEDs de monitoramento, que seguem o seguinte comportamento:

LED	Status	Indicação
	Aceso	Switch conectado na fonte de alimentação
	Piscando	Switch funcionando normalmente
	Apagado	Switch desligado ou com problema na fonte de alimentação
Link/Act	Aceso	Conexão válida estabelecida, sem recepção/transmissão de dados
	Piscando	Conexão válida estabelecida, com recepção/transmissão de dados
	Apagado	Nenhuma conexão válida nessa porta ou a porta está desativada
1000 Mbps	Aceso	A luz verde indica que uma conexão válida a 1000 Mbps foi estabelecida
	Apagado	A porta está conectada a um dispositivo de 10/100 Mbps Nenhuma conexão válida nesta porta ou a porta está desativada
	Aceso	A luz laranja indica que uma conexão válida a 10/100 Mbps foi estabelecida
10/100 Mbps	Aceso	A porta está conectada a um dispositivo de 1000 Mbps
	Apagado	Nenhuma conexão válida nesta porta ou a porta está desativada

**Obs.:** os slots Mini-GBIC/SFP apenas aceitam módulos 1000 Mbps. Por padrão as portas SFP vem configuradas como Autonegociação para velocidade das portas e modo duplex. Para alterar essas configurações das portas acesse a página Switching>Configurações básicas. Para módulos de 1000 Mbps, selecione 1000 M.

### 2.3. Painel traseiro

O painel traseiro possui um conector de alimentação de energia elétrica e um terminal de aterramento (representado pelo símbolo ⊕).



- » **Conector de alimentação:** para ligar o switch, conecte uma das pontas do cabo de alimentação fornecido com o equipamento no conector do switch e a outra ponta em uma tomada elétrica no padrão brasileiro de 3 pinos. Após energizá-lo, verifique se o LED está aceso, indicando que o switch está conectado à rede elétrica e pronto para ser utilizado.
- » **Terminal de aterramento:** além do mecanismo de proteção a surto elétrico que o switch possui você pode utilizar o terminal de aterramento a fim de garantir uma maior proteção. Para informações detalhadas, consulte o item 5. *Conexão do terminal de aterramento.*



## 3. Funcionamento da porta

---

O recurso de configuração da velocidade das portas em modo automático ou manual permite que as portas funcionem em um dos seguintes modos:

Mídia	Velocidade	Modo Duplex
10/100/1000 Mbps	10 Mbps	Half Duplex
		Full Duplex
	100 Mbps	Half Duplex
		Full Duplex
1000 Mbps	Full Duplex	
1000 Mbps (Fibra)	1000 Mbps	Full Duplex

## 4. Instalação

---

### 4.1. Requisitos básicos

- » Manter o switch com um espaço livre de no mínimo 10 cm ao seu redor.
- » Para evitar curto-circuito ou danos ao produto, instale o switch em um ambiente com ventilação apropriada e não o exponha ao calor, à umidade, à vibração ou à poeira excessiva.
- » Certifique-se de que o switch será instalado em uma rede elétrica devidamente aterrada por mão de obra especializada.
- » Evite a instalação próxima a fontes emissoras de radiofrequência como rádios, fornos de micro-ondas, transmissores e amplificadores de banda larga.
- » Este produto deverá ser instalado em ambiente de manutenção especializada.

### 4.2. Instalação em um rack de 19" (EIA)

As dimensões do SG 5204 MR L2+ atendem ao padrão de 19" (EIA – Electronic Industries Alliance), permitindo sua instalação em racks desse padrão. O switch necessita uma altura de 1 U para fixação, conforme o procedimento de instalação a seguir:

1. Desconecte o switch da rede elétrica caso esteja conectado;
2. Instale os 2 (dois) suportes em L (ligados à unidade), apertando-os sobre as laterais do switch;
3. Insira a unidade no rack e prenda-a com os parafusos adequados (geralmente porcas-gaiola). Os parafusos e as porcas para montagem no rack não são fornecidos com o switch;
4. Conecte o cabo de alimentação.

### 4.3. Instalação em mesa/superfície plana

O SG 5204 MR L2+ também pode ser posicionado horizontalmente em uma superfície lisa, como uma mesa ou estante, conforme o procedimento de instalação a seguir:

1. Desconecte o switch da rede elétrica caso esteja conectado;
2. Prenda os 4 (quatro) apoios de borracha (ligados ao switch) nos locais indicados na base inferior do switch. Os apoios de borracha são autoadesivos, remova as proteções para fixá-los;
3. Para garantir uma ventilação e dissipação de calor adequados, não obstrua as laterais do switch;
4. Conecte o cabo de alimentação.

## 5. Conexão do terminal de aterramento

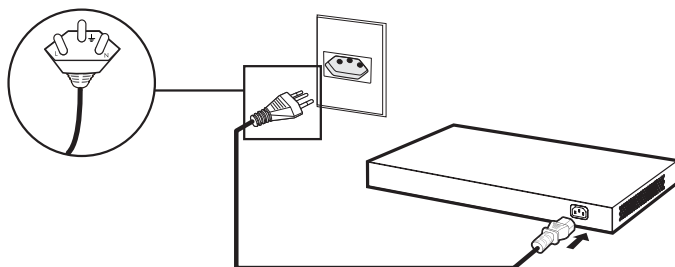
---

A utilização do aterramento elétrico ajuda a evitar que um surto de tensão possa danificar o equipamento e também evita que o corpo (carcaça) do switch fique energizado, ocasionando choques elétricos, devido a alguma falha na rede elétrica.

**Obs.:** o uso do switch conectado ao terra de uma rede elétrica mal dimensionada pode afetar o desempenho e até causar danos ao equipamento.

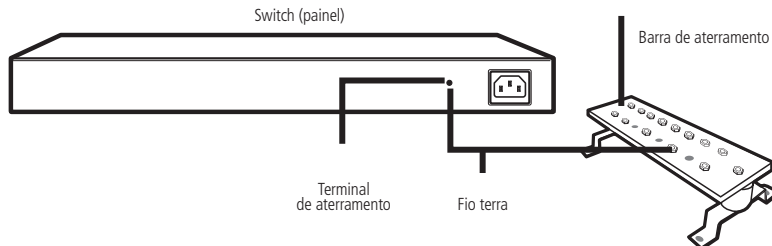
## 5.1. Aterramento através da fonte de alimentação

Caso a sua rede elétrica possua tomadas aterradas diretamente, você não precisa utilizar o ponto de aterramento do switch, já que o cabo de alimentação fornecido possui um ponto de aterramento, conforme ilustrado a seguir:



## 5.2. Conexão à barra de aterramento

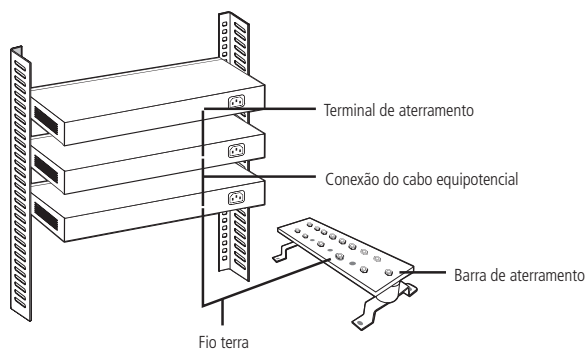
Caso a sala de equipamentos onde o switch será instalado possua um aterramento, conecte o dispositivo da seguinte maneira:



**Obs.:** a barra de aterramento não é fornecida com o nosso produto.

## 5.3. Ligação equipotencial

Você pode conectar mais de um switch a um mesmo ponto de aterramento através de uma ligação equipotencial (certifique-se de fazer a ligação equipotencial dos switches na rede elétrica), conforme ilustrado a seguir:



**Obs.:** o cabo para ligação equipotencial não é fornecido com o nosso produto.

## 6. Gerenciamento do produto

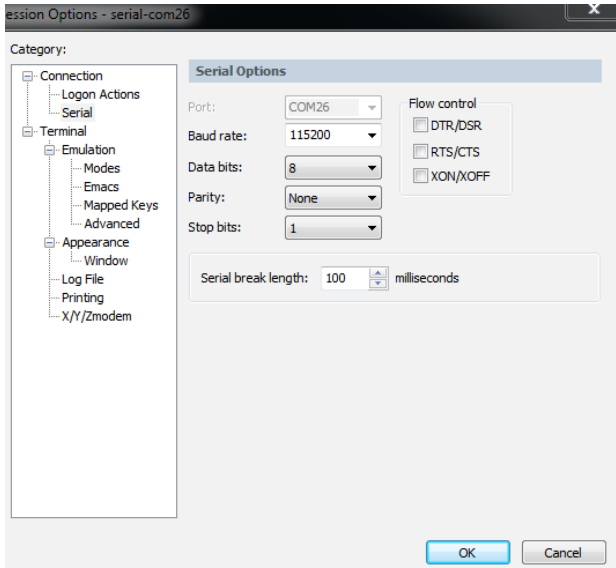
A interface de gerenciamento e configuração pode ser acessada e utilizada através da porta console (RJ45), Telnet, SSH ou pelo navegador através da sua rede.

### 6.1. Gerenciamento do dispositivo através da interface da linha de comandos

A interface da linha de comandos (CLI) pode ser acessada por padrão através da porta console (RJ45) para comunicação serial com o switch ou através dos protocolos Telnet ou SSH. Para abrir a interface da linha de comandos, conecte a ponta (DB9 fêmea) do cabo na porta serial respectiva (COM) do computador e a outra ponta (RJ45) na porta console (RJ45), situada no painel frontal do switch.

#### Ativação do software emulador de terminal

O software emulador de terminal deve ser iniciado com a seguinte configuração. Veja o exemplo na figura a seguir:



- » Taxa de dados: 115200 bits por segundo .
- » Formato de dados: 8 bits de dados, sem paridade e com 1 bit de parada.

Para acessar o switch através do protocolo Telnet, conecte um cabo de rede a uma das portas do switch, defina o endereço IP do seu computador na mesma sub-rede do switch (192.168.0.1/24) e pelo prompt de comando (Windows®) ou shell (Unix/Linux), digite Telnet 192.168.0.1. Caso a conexão seja bem-sucedida, uma tela solicitando login e senha será exibida. Preencha ambos os campos com a palavra *admin*.

**Obs.:** para obter mais informações sobre o gerenciamento através da interface da linha de comandos consulte o Manual do usuário da Interface da Linha de Comandos no site [www.intelbras.com.br](http://www.intelbras.com.br).

## 6.2. Gerenciamento do dispositivo através do navegador web

Para acessar a interface de gerenciamento web do switch, configure o computador com um endereço IP e uma máscara de sub-rede na mesma rede que o switch.

- » IP do switch padrão de fábrica: 192.168.0.1
- » Máscara de sub-rede: 255.255.255.0
- » Gateway-padrão: 192.168.0.1

Abra o navegador e digite o endereço IP 192.168.0.1 na barra de endereços.



Ao acessar o endereço IP na barra de endereços do navegador, uma janela pop-up será aberta para autenticação (desative o bloqueio de pop-ups do seu navegador). Digite o nome de usuário e a senha para autenticação. O padrão de fábrica para usuário e senha é *admin*.

A imagem mostra a tela de autenticação do switch Intelbras SG 5204 MR L2+. No topo, há o logotipo "intelbras" em verde e o modelo "SG 5204 MR L2+" em menor fonte. Abaixo, há dois campos de entrada: "Usuário" com um ícone de usuário e "Senha" com um ícone de cadeado e um ícone de olho para alternar a visibilidade. Um botão verde "Entrar" está posicionado abaixo dos campos. Na base da tela, há três campos de texto: "Nome do Dispositivo: INTELBRAS", "Localização do Dispositivo:" e "Contato do Dispositivo:".

*Digite o nome de usuário e senha*

**Obs.:** » Para obter mais informações, consulte o manual do usuário no site [www.intelbras.com.br](http://www.intelbras.com.br).

» Para ter acesso a todas as informações do switch na interface web, certifique-se de que o Flash esteja habilitado no seu navegador.

## 7. Restauração

---

A restauração do switch é realizada pela porta console. Para acessar o switch através da porta console, acesse a interface da *Linha de Comandos de Gerenciamento do Dispositivo*.

- » Digite o login e a senha, como padrão o switch é configurado de fábrica com *admin* para ambos os campos.
- » Acesse o modo *Privilegiado* com o comando: *enable*
- » Utilize o comando *restore* para restaurar o switch para o padrão de fábrica.

**Obs.:** » *Após executar o comando Restore, o switch será reiniciado e restaurado aos padrões de fábrica.*

- » *Para obter mais informações, consulte o manual do usuário no site [www.intelbras.com.br](http://www.intelbras.com.br).*

## 8. Reset

---

O botão *Reset* está localizado no painel frontal e é utilizado para restaurar as configurações do switch para o padrão de fábrica. Para retornar as configurações ao padrão de fábrica, pressione o botão *Reset* por mais de 5 segundos e solte-o, logo após o switch reiniciará automaticamente e a configuração estará restaurada.

**Obs.:** *após executar o procedimento de Reset, o switch irá reiniciar e voltará com as configurações no padrão de fábrica.*

Para mais informações, consulte o manual do usuário no site [www.intelbras.com.br](http://www.intelbras.com.br).

# Termo de garantia

---

Fica expresso que esta garantia contratual é conferida mediante as seguintes condições:

---

Nome do cliente:

Assinatura do cliente:

Nº da nota fiscal:

Data da compra:

Modelo:

Nº de série:

Revendedor:

---

1. Todas as partes, peças e componentes do produto são garantidos contra eventuais vícios de fabricação, que porventura venham a apresentar, pelo prazo de 3 (três) anos – sendo este de 90 (noventa) dias de garantia legal e 33 (trinta e três) meses de garantia contratual –, contado a partir da data da compra do produto pelo Senhor Consumidor, conforme consta na nota fiscal de compra do produto, que é parte integrante deste Termo em todo o território nacional. Esta garantia contratual compreende a troca gratuita de partes, peças e componentes que apresentarem vício de fabricação, incluindo as despesas com a mão de obra utilizada nesse reparo. Caso não seja constatado vício de fabricação, e sim vício(s) proveniente(s) de uso inadequado, o Senhor Consumidor arcará com essas despesas.
2. A instalação do produto deve ser feita de acordo com o Manual do Produto e/ou Guia de Instalação. Caso seu produto necessite a instalação e configuração por um técnico capacitado, procure um profissional idôneo e especializado, sendo que os custos desses serviços não estão incluídos no valor do produto.
3. Constatado o vício, o Senhor Consumidor deverá imediatamente comunicar-se com o Serviço Autorizado mais próximo que conste na relação oferecida pelo fabricante – somente estes estão autorizados a examinar e sanar o defeito durante o prazo de garantia aqui previsto. Se isso não for respeitado, esta garantia perderá sua validade, pois estará caracterizada a violação do produto.
4. Na eventualidade de o Senhor Consumidor solicitar atendimento domiciliar, deverá encaminhar-se ao Serviço Autorizado mais próximo para consulta da taxa de visita técnica. Caso seja constatada a necessidade da retirada do produto, as despesas decorrentes, como as de transporte e segurança de ida e volta do produto, ficam sob a responsabilidade do Senhor Consumidor.
5. A garantia perderá totalmente sua validade na ocorrência de quaisquer das hipóteses a seguir: a) se o vício não for de fabricação, mas sim causado pelo Senhor Consumidor ou por terceiros estranhos ao fabricante; b) se os danos ao produto forem oriundos de acidentes, sinistros, agentes da natureza (raios, inundações, desabamentos, etc.), umidade, tensão na rede elétrica (sobretensão provocada por acidentes ou flutuações excessivas na rede), instalação/uso em desacordo com o manual do usuário ou decorrentes do desgaste natural das partes, peças e componentes; c) se o produto tiver sofrido influência de natureza química, eletromagnética, elétrica ou animal (insetos, etc.); d) se o número de série do produto tiver sido adulterado ou rasurado; e) se o aparelho tiver sido violado.
6. Esta garantia não cobre perda de dados, portanto, recomenda-se, se for o caso do produto, que o Consumidor faça uma cópia de segurança regularmente dos dados que constam no produto.
7. A Intelbras não se responsabiliza pela instalação deste produto, e também por eventuais tentativas de fraudes e/ou sabotagens em seus produtos. Mantenha as atualizações do software e aplicativos utilizados em dia, se for o caso, assim como as proteções de rede necessárias para proteção contra invasões (hackers). O equipamento é garantido contra vícios dentro das suas condições normais de uso, sendo importante que se tenha ciência de que, por ser um equipamento eletrônico, não está livre de fraudes e burlas que possam interferir no seu correto funcionamento.
8. Após sua vida útil, o produto deve ser entregue a uma assistência técnica autorizada da Intelbras ou realizar diretamente a destinação final ambientalmente adequada evitando impactos ambientais e a saúde. Caso prefira, a pilha/bateria assim como demais eletrônicos da marca Intelbras sem uso, pode ser descartado em qualquer ponto de coleta da Green Eletron (gestora de resíduos eletroeletrônicos a qual somos associados). Em caso de dúvida sobre o processo de logística reversa, entre em contato conosco pelos telefones (48) 2106-0006 ou 0800 704 2767 (de segunda a sexta-feira das 08 às 20h e aos sábados das 08 às 18h) ou através do e-mail suporte@intelbras.com.br.
9. LGPD - Lei Geral de Proteção de Dados Pessoais: a Intelbras não acessa, transfere, capta, nem realiza qualquer outro tipo de tratamento de dados pessoais a partir deste produto.

Sendo estas as condições deste Termo de Garantia complementar, a Intelbras S/A se reserva o direito de alterar as características gerais, técnicas e estéticas de seus produtos sem aviso prévio.

O processo de fabricação deste produto não é coberto pelos requisitos da ISO 14001.

Todas as imagens deste manual são ilustrativas.

# intelbras

---



*fale com a gente*

**Suporte a clientes:** (48) 2106 0006

**Fórum:** [forum.intelbras.com.br](http://forum.intelbras.com.br)

**Suporte via chat:** [intelbras.com.br/suporte-tecnico](http://intelbras.com.br/suporte-tecnico)

**Suporte via e-mail:** [suporte@intelbras.com.br](mailto:suporte@intelbras.com.br)

**SAC:** 0800 7042767

**Onde comprar? Quem instala?:** 0800 7245115

Importado no Brasil por: Intelbras S/A – Indústria de Telecomunicação Eletrônica Brasileira  
Rodovia SC 281, km 4,5 – Sertão do Maruim – São José/SC – 88122-001  
CNPJ 82.901.000/0014-41 – [www.intelbras.com.br](http://www.intelbras.com.br)

01.21  
Origem: China