



Guia de Instalação

S1120G-PA



Versão deste guia: 1.0

S1120G-PA

Parabéns, você acaba de adquirir um produto com a qualidade e segurança Intelbras.

O switch S1120G-PA possui 16 portas e com suporte à função PoE, além de 4 portas uplink, sendo 2 ethernet, e 2 SFP. As portas com função PoE atendem aos padrões 802.3af e 802.3at, sendo que nas portas 1 a 16 pode fornecer até 30 W de potência, e todas juntas podem fornecer até 230 W. A tecnologia PoE do S1120G-PA permite transmitir dados e energia elétrica para um dispositivo com até 250 m de cabeamento (utilizando a função PoE Extender), tornando possível alimentar telefones IP, pontos de acesso de redes sem fio, câmeras IP e outros dispositivos compatíveis com os padrões 802.3af e 802.3at. O S1120G-PA também possui a função VLAN, que é capaz de isolar a comunicação entre as portas downlink, mantendo comunicação apenas com as portas uplink (Gigabit Ethernet). Todas essas funções possibilitam ao S1120G-PA estar presente em diversos tipos cenários que necessitam de aplicações específicas, podendo ser utilizado na rede de acordo com sua necessidade.

Este é um produto homologado pela Anatel, o número de homologação se encontra na etiqueta do produto, para consultas utilize o link sistemas.anatel.gov.br/sch (<https://sistemas.anatel.gov.br/sch>).

Produto destinado para ambiente de telecomunicações.

É altamente recomendado ser instalado por mão de obra especializada, em salas climatizadas com aterramento adequado.

ÍNDICE

[EXPORTAR PARA PDF](#)

[PROTEÇÃO E SEGURANÇA DE DADOS](#)

[Tratamento de dados pessoais](#)

[Diretrizes que se aplicam aos funcionários da Intelbras](#)

[Diretrizes que controlam o tratamento de dados](#)

[Uso indevido e invasão de hackers](#)

[Informação](#)

[ESPECIFICAÇÕES TÉCNICAS](#)

[Convenções](#)

[CARACTERÍSTICAS](#)

[PRODUTO](#)

[Painel frontal](#)

[LEDs](#)

[Painel traseiro](#)

[MODOS DE OPERAÇÃO](#)

[Padrão](#)

[PD Alive](#)

[PoE Extender](#)

[CFTV](#)

[VLAN](#)

[INSTALAÇÃO](#)

[Requisitos básicos](#)

[Instalação em mesa / superfície lisa](#)

[Instalação em rack 19"](#)

[Conexão do terminal de aterramento](#)

[Uso de nobreaks](#)

[CLIMATIZAÇÃO](#)

[QoS](#)

[TERMO DE GARANTIA](#)

[FALE COM A GENTE](#)

Exportar para PDF

Para exportar este manual para o formato de arquivo PDF, utilize o recurso de impressão que navegadores como Google Chrome® e Mozilla Firefox® possuem. Para acessá-lo, pressione as teclas *CTRL + P* ou [clique aqui](#). Se preferir, utilize o menu do navegador, acessando a aba *Imprimir*, que geralmente fica no canto superior direito da tela. Na tela que será aberta, execute os passos a seguir, de acordo com o navegador:

Google Chrome®: na tela de impressão, no campo *Destino*, clique em *Alterar*, selecione a opção *Salvar como PDF* na seção *Destinos locais* e clique em *Salvar*. Será aberta a tela do sistema operacional solicitando que seja definido o nome e onde deverá ser salvo o arquivo.

Mozilla Firefox®: na tela de impressão, clique em *Imprimir*, na aba *Geral*, selecione a opção *Imprimir para arquivo*, no campo *Arquivo*, defina o nome e o local onde deverá ser salvo o arquivo, selecione *PDF* como formato de saída e clique em *Imprimir*.

Proteção e Segurança de Dados

Observar as leis locais relativas à proteção e uso de tais dados e as regulamentações que prevalecem no país. O objetivo da legislação de proteção de dados é evitar infrações nos direitos individuais de privacidade baseadas no mau uso dos dados pessoais.

Tratamento de dados pessoais

Este sistema utiliza e processa dados pessoais como senhas, registro detalhado de chamadas, endereços de rede e registro de dados de clientes, por exemplo.

Diretrizes que se aplicam aos funcionários da Intelbras

- Os funcionários da Intelbras estão sujeitos a práticas de comércio seguro e confidencialidade de dados sob os termos dos procedimentos de trabalho da companhia.
- É imperativo que as regras a seguir sejam observadas para assegurar que as provisões estatutárias relacionadas a serviços (sejam eles serviços internos ou administração e manutenção remotas) sejam estritamente seguidas. Isso preserva os interesses do cliente e oferece proteção pessoal adicional.

Diretrizes que controlam o tratamento de dados

- Assegurar que apenas pessoas autorizadas tenham acesso aos dados de clientes.
- Usar as facilidades de atribuição de senhas, sem permitir qualquer exceção. Jamais informar senhas para pessoas não autorizadas.
- Assegurar que nenhuma pessoa não autorizada tenha como processar (armazenar, alterar, transmitir, desabilitar ou apagar) ou usar dados de clientes.
- Evitar que pessoas não autorizadas tenham acesso aos meios de dados, por exemplo, discos de backup ou impressões de protocolos.
- Assegurar que os meios de dados que não são mais necessários sejam completamente destruídos e que documentos não sejam armazenados ou deixados em locais geralmente acessíveis.
- O trabalho em conjunto com o cliente gera confiança.
- Este produto não realiza qualquer tratamento de dados pessoais

Uso indevido e invasão de hackers

As senhas de acesso permitem o alcance e a alteração de qualquer facilidade, como o acesso externo ao sistema da empresa para obtenção de dados, portanto, é de suma importância que as senhas sejam disponibilizadas apenas àqueles que tenham autorização para uso, sob o risco de uso indevido.

A Intelbras não acessa, transfere, capta, nem realiza qualquer outro tipo tratamento de dados pessoais a partir deste produto, com exceção aos dados necessários para funcionamento do próprio produto. Para mais informações, consulte o capítulo sobre métodos de segurança do equipamento.

Especificações Técnicas

Para obter mais informações sobre as especificações, por favor, consulte o link da ficha técnica, [Clique Aqui](https://backend.intelbras.com/sites/default/files/2024-08/Datasheet%20-%20S1120G-PA.pdf) (<https://backend.intelbras.com/sites/default/files/2024-08/Datasheet%20-%20S1120G-PA.pdf>).

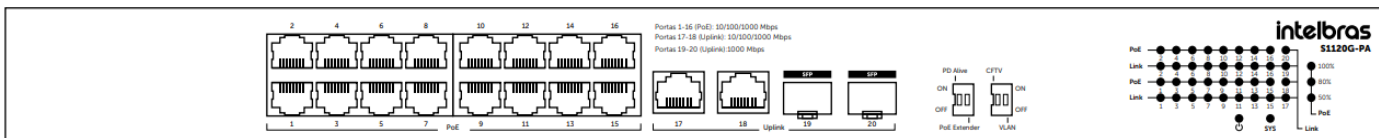


Figura 1 - S1120G-PA

Produto

Painel Frontal

O painel frontal do S1120G-PA possui 16 portas RJ45 com velocidade de 10/100/1000 Mbps, sendo todas PoE com suporte aos padrões IEEE802.3af e IEEE802.3at, além de 2 portas uplink Gigabit Ethernet (10/100/1000 Mbps) e 2 portas SFP 1000 Mbps.



- Portas uplink, sendo 2 portas RJ-45 auto-adaptáveis de 10/100/1000 Mbps e 2 portas SFP de 1000 Mbps.
- LEDs de indicação de alimentação PoE e dados.
- LED indicando alimentação do switch.
- LEDs Indicando de potência total fornecida.
- Chaves de acionamento dos modos de operação.

LEDs

No painel frontal são apresentados 41 LEDs de monitoramento, conforme a imagem seguir:



LED	Status	Indicação
⏻ (Verde)	Aceso	Switch conectado à energia elétrica.
	Apagado	Switch desligado ou com problema na tomada elétrica.
Link (Verde)	Aceso	Conexão válida estabelecida, sem recepção/transmissão de dados.
	Piscando	Conexão válida estabelecida, com transmissão/recepção de dados.
PoE (Verde)	Apagado	Nenhuma conexão válida nesta porta ou não há dispositivo conectado a ela.
	Aceso	Conexão com dispositivo PoE estabelecida, e fornecendo alimentação elétrica.
Sys (Verde)	Apagado	Nenhuma conexão com dispositivo PoE estabelecida, não fornecendo alimentação PoE.
	Piscando	Switch ligado e operando normalmente.
50% (Verde)	Apagado	Switch desligado ou com problema na tomada elétrica.
80% (Verde)	Aceso	Consumo de potência total PoE igual ou menor que 50%
	Apagado	Consumo de potência total PoE entre 50% e 80%
100% (Verde)	Aceso	Consumo de potência total PoE igual ou menor que 50%
	Apagado	Consumo de potência total PoE entre 80% e 100%

Observações:

Se o LED (⏻) não acender, a tomada elétrica pode estar danificada, com falta de energia, ou o cabo de alimentação pode estar mal conectado. Verifique a conexão elétrica de sua rede e a conexão com o switch S1120G-PA;

Apenas dispositivos que atendam aos padrões IEEE802.3af ou IEEE802.3at podem ser alimentados pelo switch S1120G-PA.

Painel traseiro

O painel traseiro possui um conector de alimentação e um terminal de aterramento, conforme a figura a seguir:



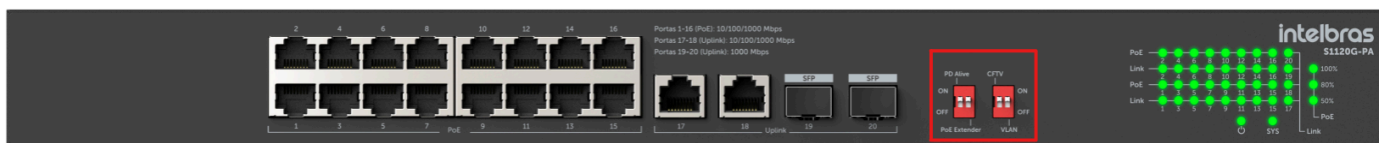
- **01 Conector de alimentação:** para ligar o switch, conecte uma ponta do cabo de força (fornecido com o equipamento) no switch e a outra ponta em uma tomada elétrica no padrão brasileiro de 3 pinos. Após energizá-lo, verifique se o LED (⏻) está aceso, indicando que o switch está conectado à rede elétrica e pronto para ser utilizado.
- **02 Terminal de aterramento:** além do mecanismo de proteção a surto elétrico que o switch possui você pode utilizar o terminal de aterramento a fim de garantir uma maior proteção.

Modo de Operação

No painel frontal, é possível encontrar as chaves dos modos de operação próximas aos LEDs dos switches. Existem quatro modos de operação diferentes (PD Alive, PoE Extender, CFTV e VLAN), além do modo padrão, onde nenhuma das funções anteriores está ativada.

Observação: Quando houver uma alteração na posição das chaves, o dispositivo poderá reiniciar as portas para que a função entre em vigor.

O painel frontal possui uma chave necessária para habilitar ou desabilitar os modos de operação do switch, conforme a figura a seguir:



Padrão

Modo de operação padrão do switch. Para operar neste modo, todas as chaves devem estar posicionadas para baixo, na posição off.

PD Alive

Essa função é dedicada para aplicações onde são utilizados dispositivos PoE. Com o modo PD Alive habilitado, o switch passa a avaliar constantemente o tráfego nas portas PoE quando utilizados dispositivos PD (PoE). Caso o tráfego de dados seja interrompido (por exemplo, travamento), o switch desativará a alimentação PoE por alguns segundos. Dessa forma, o dispositivo PoE (PD) tem a alimentação cortada por alguns segundos, forçando uma reinicialização do dispositivo.

Ao detectar o primeiro travamento, o switch irá interromper o fornecimento de alimentação por cerca de 2 segundos para forçar a reinicialização do dispositivo travado. Após essa reinicialização, o switch irá aguardar um determinado tempo para que o dispositivo possa iniciar completamente. Esse tempo de espera inicia em 1 minuto e vai aumentando a cada reinicialização forçada (2,4, 8 e 16 minutos).

Se o dispositivo for desconectado fisicamente do switch e conectado novamente, essa contagem se inicia novamente. Essa função atua de forma independente das demais portas, ou seja, apenas a porta que apresenta o travamento de dados tem a alimentação PoE reiniciada sem afetar os tráfegos de dados das outras portas.

Para habilitar a função PD Alive, altere o estado da chave PD Alive para a posição ON. Para desabilitar, basta alterar novamente a posição da chave.

PoE Extender

Com a chave PoE Extender habilitada, as portas 1 a 8 do switch se adaptam para enlances de até 250 metros de comprimento de cabo (consulte as recomendações), sendo que a taxa de transferência de dados diminui para 10 Mbps nessas portas. Nas portas 9 a 16, o alcance de dados e a taxa de transmissão continuam inalterados. Para habilitar essa função, altere o estado da chave PoE Extender para a posição ON. Para desabilitar, basta alterar novamente a posição da chave para off.

Recomendações

- Não utilizar cabos CFTV (composto por alumínio), pois são incompatíveis com a função *Extender*.
- Utilizar cabo de rede e conectores Intelbras ou homologado (100% cobre), sem emendas/soldas, com correta conectorização e livre de ambientes ruidosos.
- No modo PoE Extender, é necessário o uso de cabos CAT 5E ou superior em distâncias de até no máximo 200 metros.
- Para garantir melhor performance entre 200 e 250 metros, recomendamos o uso de cabo CAT6.
- **Obs.:** para maiores informações consulte o guia de boas práticas de switches.

CFTV 1 - 8

Neste modo, o tráfego de dados das portas PoE 1 a 8 tem prioridade sobre as demais portas PoE (9 a 16).

Para habilitar a função CFTV, altere o estado da chave para a posição ON.

Para desabilitar, basta alterar novamente a posição da chave.

VLAN

Neste modo o switch divide os dispositivos da rede em grupos, aumentando o número em grupos de redes, melhorando a eficiência da rede. O S1120G-PA faz o isolamento do tráfego entre as portas 1 á 16 utilizando VLAN baseada em portas. Tais portas podem se comunicar somente com as portas uplink 10/100/1000 Mbps e SFP. Para habilitar a função VLAN, altere o estado da chave Port Isolation para a posição ON

Para desabilitar, basta alterar novamente a posição da chave.

Instalação

Cuidados e Segurança

- Guarde cuidadosamente a embalagem do seu switch, para o caso de ter de encaminhar o produto a seu revendedor local ou ao fabricante para utilizar a garantia. Embalagens diferentes da original podem causar danos ao dispositivo durante o transporte.
- Sempre utilize os acessórios recomendados pelo fabricante. Antes da instalação, abra a embalagem e verifique se todos os componentes estão inclusos. Contate o revendedor local imediatamente caso não localize algum componente na embalagem.
- Não tente consertar esse produto, abrindo ou removendo alguma peça, além de perder a garantia pode ser perigoso. Deixe que toda assistência seja feita por nossa rede autorizada.
- Siga todas as instruções indicadas neste manual.

Após sua vida útil, o produto deve ser entregue a uma assistência técnica autorizada da Intelbras ou realizar diretamente a destinação final ambientalmente adequada evitando impactos ambientais e à saúde. Caso prefira, a pilha/bateria assim como demais eletrônicos da marca Intelbras sem uso, pode ser descartado em qualquer ponto de coleta da Green Eletron (gestora de resíduos eletroeletrônicos a qual somos associados). Em caso de dúvida sobre o processo de logística reversa, entre em contato conosco pelos telefones (48) 2106-0006 ou 0800 704 2767 (de segunda a sexta-feira das 08h às 20h e aos sábados das 08h às 18h) ou através do e-mail.

Requisitos básicos

- Manter o switch com um espaço livre de no mínimo 10 cm ao seu redor.
- Para evitar curto-circuito ou danos ao produto, instale o switch em um ambiente com ventilação apropriada e não o exponha ao calor, umidade, vibração ou poeira excessiva.
- Certifique-se de que o switch será instalado em uma rede elétrica devidamente aterrada por mão de obra especializada.
- Evite a instalação próxima a fontes emissoras de radiofrequência como rádios, fornos micro-ondas, transmissores e amplificadores de banda larga.
- Verifique se o cabo CAT 5e homologado (100% cobre) ou superior conectado entre o switch e o dispositivo remoto (PD) não excede 100 m, ou ainda, 250 m para o caso de utilizar a função *PoE Extender*.
- Para distâncias extremas recomendamos o uso de cabo CAT 6.
- Este produto deverá ser instalado em ambiente de manutenção especializada.

Instalação em mesa / superfície lisa

O switch pode ser posicionado horizontalmente sobre uma superfície lisa como uma mesa ou uma prateleira. Para instalar, siga o procedimento:

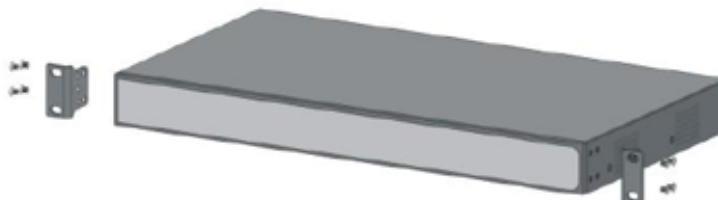
1. Desconecte o switch da rede elétrica, caso esteja conectado;
2. Fixe os 4 pés de borracha (que acompanham o produto) nas marcações na base inferior do switch

3. Para garantir a correta ventilação e dissipação de calor, não obstrua as laterais do switch;
4. Conecte todos os cabos.

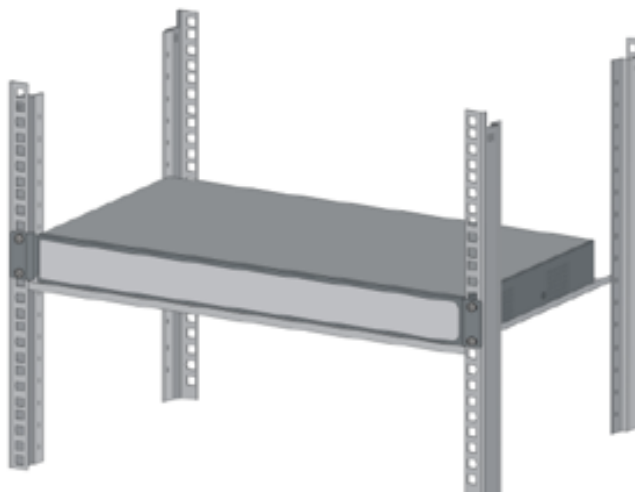
Instalação em rack 19" (EIA)

As dimensões do S1120G-PA atendem ao padrão 19" (EIA – Electronic Industries Alliance), possibilitando sua instalação em racks desse padrão. O switch necessita de 1U de altura disponível para sua fixação. Para instalar, siga o procedimento:

1. Desconecte o switch da rede elétrica, caso esteja conectado;
2. Instale os 2 (dois) suportes em L (que acompanham o aparelho), parafusando-os nas laterais do switch;



3. Insira a unidade no rack e fixe-a com parafusos adequados (normalmente prendendo-os a porcas-gaiola). Os parafusos e as porcas para fixação em rack não são fornecidos com o switch;



4. Conecte o cabo de alimentação;
5. Conecte os demais equipamentos.

Conexão do terminal de aterramento

A utilização do aterramento elétrico ajuda a evitar que um surto de tensão possa danificar o equipamento e também evita que o corpo (carcaça) do switch fique energizado, ocasionando choques elétricos, devido a alguma falha na rede elétrica.

Observação: o uso do switch conectado ao terra de uma rede elétrica mal dimensionada pode afetar o desempenho e até causar danos ao equipamento.



Este equipamento deve ser conectado obrigatoriamente em tomada de rede de energia elétrica que possua aterramento (três pinos), conforme a Norma de instalações elétricas ABNT NBR 5410, visando a segurança dos usuários contra choques elétricos

Uso de nobreaks

Os nobreaks, também conhecidos como UPS (Fonte de Energia Ininterrupta ou Uninterruptible Power Supply em inglês), são equipamentos que condicionam e regulam a tensão e a pureza da energia que chega da concessionária.

Grosso modo, eles armazenam energia em baterias quando o fornecimento é normal. E em caso de interrupção inesperada, como num apagão, entram em funcionamento muito rapidamente, utilizando essa energia acumulada para alimentar os equipamentos do Data Center por um período limitado de tempo, que pode variar de alguns minutos a alguns dias.

Os nobreaks para Data Centers são extremamente importantes, pois podem evitar que uma queda de energia atinja o coração dos equipamentos críticos, impedindo downtimes, danos físicos e garantindo que nenhuma informação contida nos servidores seja perdida.

Entre as proteções oferecidas pela maioria dos nobreaks estão:

Proteção contra subtensão

Quando ocorre uma redução na tensão fornecida pela concessionária, temos o efeito de subtensão, que também pode ocorrer quando ligamos vários equipamentos em uma mesma tomada. Uma queda de tensão pode causar diversos problemas, como por exemplo panes inesperadas ou comprometimento do funcionamento.

Como o nobreak opera? Ele conta com componentes que fazem a regulação da tensão. Se a tensão reduzir drasticamente, o nobreak entra em modo bateria.

Proteção contra sobrecarga

A sobrecarga ocorre quando a carga ligada no nobreak é maior do que a oferecida por ele. A sobrecarga pode ocasionar aquecimento excessivo dos componentes do nobreak, como circuitos e transformadores, por exemplo.

Como o nobreak opera? Por meio de sensores que monitoram a carga conectada e avisam por meio de sinais sonoros quando há excesso de carga. Para resolver a sobrecarga é só desligar um ou mais equipamentos.

Proteção contra curto circuito

Ocorre quando há uma passagem elevada de corrente elétrica em um circuito.

Como o nobreak opera? Ele conta com componentes de proteção, evitando que os equipamentos ligados ao nobreak sejam queimados.

Proteção contra sobreaquecimento no inversor

Ocorre quando a carga ligada no nobreak é maior do que é oferecido pelo dispositivo.

Como o nobreak opera? Quando ocorre sobrecarga, é acionado o modo bateria.

Proteção contra sobretensão

Quando ocorre uma elevação na tensão fornecida pela concessionária, temos o efeito de sobretensão.

Como o nobreak opera? Ele conta com componentes que fazem a regulação da tensão. Se a tensão aumentar drasticamente, o nobreak entra em modo bateria.

Proteção contra descarga total/sobrecarga da bateria

Elas podem descarregar de duas formas: carga alta e descarga rápida ou carga baixa e descarga lenta.

Como o nobreak opera? Ele conta com uma proteção de nível, que mantém as baterias do nobreak com uma carga mínima, evitando que ocorra a descarga total.

Consulte as especificações do nobreak escolhido em sua instalação para certificar das proteções oferecidas.

Climatização

Em Data Centers, manter condições ideais de temperatura e umidade é imperativo. Entre os benefícios destacam-se o controle efetivo da temperatura para evitar superaquecimento, a prevenção de problemas de umidade e a garantia da qualidade do ar. Por outro lado, a negligência na climatização pode resultar em prejuízos que comprometem a eficiência, inviabilizam sistemas e reduzem a vida útil dos equipamentos. A escolha cuidadosa de sistemas de refrigeração, como o de precisão, torna-se crucial para otimizar operações, garantir eficiência e contribuir para práticas sustentáveis.

Benefícios de uma boa climatização e refrigeração em Data Center

A temperatura ideal para um Data Center gira em torno de **18°C e 25°C** graus, com umidade entre **45% e 55%**. Essa condição deve ser mantida durante todo o tempo, em todos os dias do ano. São muitos os benefícios de uma climatização e refrigeração eficientes em um Data Center, mas podemos listar os três principais:

- » **Controle de temperatura:** evitando o superaquecimento dos equipamentos, contribuindo para sua melhor eficiência;
- » **Controle de umidade:** a umidade alta faz com que a água condense dentro dos servidores e a umidade baixa pode causar uma carga eletrostática;
- » **Controle da qualidade do ar:** o sistema de filtragem da climatização evita o surgimento de poeira e outras partículas sólidas. Essas partículas prejudicam o funcionamento do Data Center e, às vezes, inviabilizam seu desempenho.
- » **Gás corrosivo:** O valor médio é o limite de controle típico para gases corrosivos no ambiente do Datacenter, geralmente não sendo recomendado ultrapassar esse requisito. O valor máximo é o limite ou valor de pico, e o tempo para atingir o valor limite não deve exceder 30 minutos por dia.
- » **Limites para partículas de poeira:** o diâmetro das partículas ($\geq 0,5 \mu\text{m}$) deve ser inferior a 17.600.000 partículas/m³. Salas de computadores devem evitar a produção de partículas de whisker de zinco. Além disso, é essencial que a sala de computadores esteja livre de poeira explosiva, condutiva, magnética e corrosiva.

Gás corrosivo	Valor médio (mg/m ³)	Valor máximo (mg/m ³)
SO ₂	0.3	1.0
H ₂ S	0.1	0.5
Cl ₂	0.1	0.3
HCl	0.1	0.5
HF	0.01	0.03
NH ₃	1.0	3.0
O ₃	0.05	0.1
NO _x	0.5	1.0

Prejuízos de uma má climatização e refrigeração em Data Center

O Data Center é composto por materiais que geram muito calor. Por isso, é fundamental que haja um sistema eficiente de climatização. Sem métodos de controle de clima eficaz, as altas temperaturas podem causar diversos prejuízos aos seus dados, visto que:

- » Comprometem a eficiência do Data Center;

- » Inviabilizam o funcionamento de alguns sistemas;
- » Diminuem a vida útil dos equipamentos.

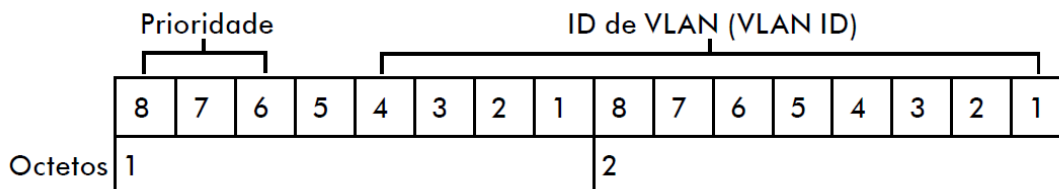
QoS

O switch implementam o modo de QoS baseado em tag.

O QoS baseado em tag decide a prioridade do tráfego de acordo com as tags (rótulos) de prioridade adicionadas aos pacotes, seguindo o padrão IEEE802.1p Priority Queueing (prioridade de enfileiramento).

O padrão IEEE802.1p é utilizado para priorizar os pacotes durante seu encaminhamento em um segmento de rede (sub-rede). Quando a taxa de tráfego entrante em um equipamento de rede é superior à taxa de tráfego saínte, ocorre um congestionamento na rede. Durante essas condições, os pacotes selecionados com maior prioridade recebem tratamento preferencial e são entregues antes dos pacotes com menor prioridade.

O IEEE802.1p define 8 níveis de prioridade de tráfego, através de uma tag (rótulo) de 3 bits que é transmitida no rótulo de VLAN (VLAN tag) IEEE802.1Q do frame Ethernet. O rótulo de VLAN é descrito na figura seguinte:



Rótulo de VLAN

Para que o QoS por tag seja implantado, os dispositivos conectados às portas do switch Intelbras devem possuir suporte à marcação (tag) de prioridade no rótulo de VLAN 802.1Q do frame Ethernet, para que esses frames sejam analisados, classificados, priorizados e enfileirados de acordo com sua marcação de prioridade.

Os 8 níveis de prioridade definidos pelo IEEE802.1p são exibidos na tabela seguinte, ordenados da menor prioridade (Best Effort) para maior prioridade (Network Critical):

Prioridade		
Binário	Decimal	Descrição
000	0	Best Effort (Default)
001	1	Background
010	2	Spare
011	3	Excellent Effort
100	4	Controlled Load
101	5	Interactive Multimedia
110	6	Interactive Voice
111	7	Network Critical

Prioridade IEEE802.1p

O switch possui 4 filas de prioridade denominados TC0, TC1, TC2 e TC3 com pesos específicos. Os quadros marcados com os 8 níveis (0 a 7) e os sem tag (desmarcados) são mapeados dentro das 4 filas de cada porta do switch. A fila TC3 tem a prioridade mais alta enquanto a TC0 tem a mais baixa. Os quadros sem tag e os marcados com os 8 níveis de prioridade do padrão IEEE 802.1p estão assim distribuídos:

- » Pacotes sem tag e com nível de prioridade 1 e 2 são atribuídos à fila TC0 do switch;
- » Pacotes com nível de prioridade 0 e 3 são atribuídos à fila TC1 do switch;
- » Pacotes com nível de prioridade 4 e 5 são atribuídos à fila TC2 do switch;
- » Pacotes com nível de prioridade 6 e 7 são atribuídos à fila TC3 do switch.

O switch utiliza o algoritmo de enfileiramento WFQ (Weighted Fair Queueing).

Termo de garantia

Para a sua comodidade, preencha os dados abaixo, pois, somente com a apresentação deste em conjunto com a nota fiscal de compra do produto, você poderá utilizar os benefícios que lhe são assegurados.

Nome do cliente:

Assinatura do cliente:

Nº da nota fiscal:

Data da compra:

Modelo:

Nº de série:

Revendedor:

Fica expresso que esta garantia contratual é conferida mediante as seguintes condições:

1. Todas as partes, peças e componentes do produto são garantidos contra eventuais defeitos de fabricação, que porventura venham a apresentar, pelo prazo de 1 (um) ano – sendo 3 (três) meses de garantia legal e 9 (nove) meses de garantia contratual –, contado a partir da data de entrega do produto ao Senhor Consumidor, conforme consta na nota fiscal de compra do produto, que é parte integrante deste Termo em todo o território nacional. Esta garantia contratual compreende a troca gratuita de partes, peças e componentes que apresentarem defeito de fabricação, incluindo a mão de obra utilizada nesse reparo. Caso não seja constatado defeito de fabricação, e sim defeito(s) proveniente(s) de uso inadequado, o Senhor Consumidor arcará com essas despesas.
2. A instalação do produto deve ser feita de acordo com o Manual do Produto e/ou Guia de Instalação. Caso seu produto necessite a instalação e configuração por um técnico capacitado, procure um profissional idôneo e especializado, sendo que os custos desses serviços não estão inclusos no valor do produto.
3. Na eventualidade de o Senhor Consumidor solicitar atendimento domiciliar, deverá encaminhar-se ao Serviço Autorizado mais próximo para consulta da taxa de visita técnica. Caso seja constatada a necessidade da retirada do produto, as despesas decorrentes de transporte e segurança de ida e volta do produto ficam sob a responsabilidade do Senhor Consumidor.
4. Na eventualidade de o Senhor Consumidor solicitar atendimento domiciliar, deverá encaminhar-se ao Serviço Autorizado mais próximo para consulta da taxa de visita técnica. Caso seja constatada a necessidade da retirada do produto, as despesas decorrentes, como as de transporte e segurança de ida e volta do produto, ficam sob a responsabilidade do Senhor Consumidor.
5. A garantia perderá totalmente sua validade na ocorrência de quaisquer das hipóteses a seguir: a) se o vício não for de fabricação, mas sim causado pelo Senhor Consumidor ou por terceiros estranhos ao fabricante; b) se os danos ao produto forem oriundos de acidentes, sinistros, agentes da natureza (raios, inundações, desabamentos, etc.), umidade, tensão na rede elétrica (sobretensão provocada por acidentes ou flutuações excessivas na rede), instalação/uso em desacordo com o manual do usuário ou decorrentes do desgaste natural das partes, peças e componentes; c) se o produto tiver sofrido influência de natureza química, eletromagnética, elétrica ou animal (insetos, etc.); d) se o número de série do produto tiver sido adulterado ou rasurado; e) se o aparelho tiver sido violado.
6. Esta garantia não cobre perda de dados, portanto, recomenda-se, se for o caso do produto, que o Consumidor faça uma cópia de segurança regularmente dos dados que constam no produto.
7. A Intelbras não se responsabiliza pela instalação deste produto, e também por eventuais tentativas de fraudes e/ou sabotagens em seus produtos. Mantenha as atualizações do software e aplicativos utilizados em dia, se for o caso, assim como as proteções de rede necessárias para proteção contra invasões (hackers). O equipamento é garantido contra vícios dentro das suas condições normais de uso, sendo importante que se tenha ciência de que, por ser um equipamento eletrônico, não está livre de fraudes e burlas que possam interferir no seu correto funcionamento.

A garantia contratual deste termo é complementar à legal, portanto, a Intelbras S/A reserva-se o direito de alterar as características gerais, técnicas e estéticas de seus produtos sem aviso prévio.

Sendo estas as condições deste Termo de Garantia complementar, a Intelbras S/A se reserva o direito de alterar as características gerais, técnicas e estéticas de seus produtos sem aviso prévio.

Todas as imagens deste manual são ilustrativas.

Após sua vida útil, o produto deve ser entregue a uma assistência técnica autorizada da Intelbras ou realizar diretamente a destinação final ambientalmente adequada evitando impactos ambientais e a saúde. Caso prefira, a pilha/bateria assim como demais eletrônicos da marca Intelbras sem uso, pode ser descartado em qualquer ponto de coleta da Green Eletron (gestora de resíduos eletroeletrônicos a qual somos associados). Em caso de dúvida sobre o processo de logística reversa, entre em contato conosco pelos telefones (48) 2106-0006 ou 0800 704 2767 (de segunda a sexta-feira das 08 às 20h e aos sábados das 08 às 18h) ou através do e-mail suporte@intelbras.com.br

intelbras



Suporte a clientes: (48) 2106 0006

Fórum: forum.intelbras.com.br (<http://forum.intelbras.com.br>)

Suporte via chat: [intelbras.com.br/suporte-tecnico](http://www.intelbras.com.br/suporte-tecnico) (<http://www.intelbras.com.br/suporte-tecnico>)

Suporte via e-mail: suporte@intelbras.com.br

SAC: 0800 7042767

Importado por Intelbras

Rodovia SC 281, km 4,5 – Sertão do Maruim – São José/SC - 88122-001

CNPJ 82.901.000/0014-41 - www.intelbras.com.br (<http://www.intelbras.com.br>)

Origem China

