



Manual de instalação

BF1U 290

BF1U 400

BD1U 400 V1

BD1U 400 V2

OCH1U 40

OCH1U 80

FF1U BC2U 500

KPP100

KRR



BF1U 290 / BF1U 400 V1 / BF1U 400 V2

BD1U 400 / OCH1U 40 / OCH1U 80 / FF1U

BC2U 500 / KPP100 e KRR

Linha de acessórios Intelbras para racks

Parabéns, você acaba de adquirir um produto com a qualidade e segurança Intelbras.

Os nossos acessórios (BF1U 290, BF1U 400V1, BF1U 400V2, BD1U 400, OCH1U 40, OCH1U 80, FF1U, BC2U 500, KPP100 e KRR) para racks foram idealizados para atender as necessidades dos usuários de rack de maneira simples, dinâmica e modular.

Para desfrutar do seu acessório e todas as suas funções certifique-se de seguir as dicas de montagem e carga máxima suportada pelo produto montado.

Antes da instalação, leia cuidadosamente todas as instruções contidas neste manual. O não cumprimento das instruções/configurações, poderá provocar a perda da garantia junto à Intelbras.

Cuidados e segurança

- » Para evitar acidentes, manuseie e utilize com cuidado as ferramentas e as partes do produto e seus acessórios.
- » Este produto é destinado somente para uso interno.

Índice

1. Especificações técnicas	5
2. Produto	5
3. Instalação	6
3.1. Item sugerido para instalação.	6
3.2. Conteúdo da embalagem	6
3.3. Instruções	6
Termo de garantia	12

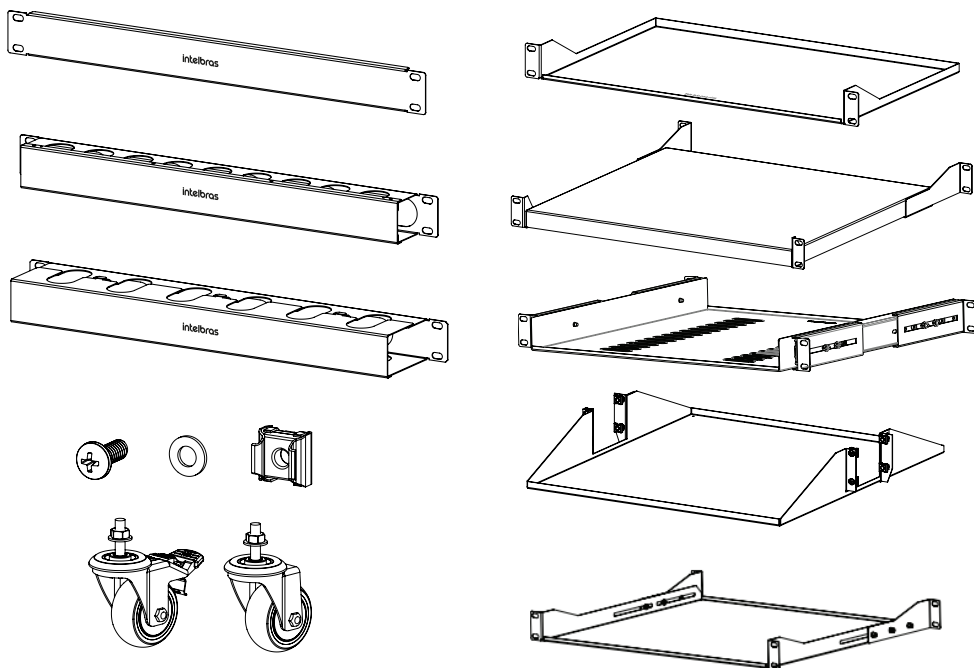
1. Especificações técnicas

Modelo	Espaço útil	Altura (mm)	Largura (mm)	Profundidade (mm)	Carga máxima (Kg)
BF1U 290	1U	45	482	290	10
BF1U 400 V1	1U	45	481	400	40
BF1U 400 V2	1U	45	440	400	40
BD1U 400	1U	45	482	400	25
OCH1U 40	1U	45	488	40	-
OCH1U 80	1U	45	488	80	-
FF1U	1U	45	488	10	-
BC2U 500	2U	76	488	500	50

Modelo	Arruela lisa	Parafuso cabeça panela Philips	Porca gaiola	Quantidade
KPP 100	Ø10 × Ø5,2 × 1,0 mm Z.B	M5 × 12 mm Z.B	M5 × 8,6 mm Z.B	100

Modelo	Rodízio	Arruela lisa	Porca sextavada	Quantidade
KRR	Giratório com e sem freio	Ø30 × Ø10 × 2,0 mm Z.B	M10 Z.B	04

2. Produto



3. Instalação

3.1. Item sugerido para instalação

Para a instalação do seu acessório será necessário o uso de uma chave Philips (1/4).

3.2. Conteúdo da embalagem

Obs.: verifique se os itens mencionados se encontram dentro do saco plástico presente internamente na embalagem do produto.

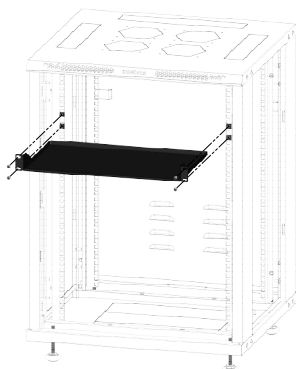
- » **4 conjuntos de porca gaiola:** para os acessórios bandeja fixa 290 mm, organizador de cabos 40 mm e 80 mm, frente falsa;
- » **8 conjuntos de porca gaiola:** para os acessórios bandeja fixa 400 mm (versão 1 e 2), bandeja deslizante 400 mm e bandeja chandelier 500 mm;
- » **4 suportes de fixação lateral:** para o acessório bandeja fixa 400 mm (versão 2);
- » **2 suportes de fixação lateral:** para o acessório bandeja chandelier 500 mm e bandeja fixa 400 mm (versão 1);
- » **100 conjuntos de porca gaiola:** kit contendo arruela, parafuso e porca gaiola para o acessório KPP100;
- » **4 conjuntos rodízios:** kit contendo rodízios giratórios com e sem freio acompanhado por porca e arruela para o acessório KRR.

3.3. Instruções

Siga os passos abaixo, conforme as ilustrações presentes para cada acessório.

Bandeja fixa 290 mm (BF1U 290)

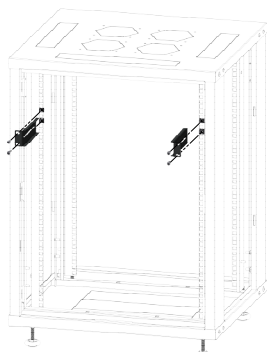
- » **Passo 01:** com a furação das abas laterais do acessório alinhadas com o espaço definido no perfil vertical do seu rack, encoste as abas do acessório no perfil vertical de seu rack e fixe com os conjuntos de porca gaiola nos espaços correspondentes do U desejado.



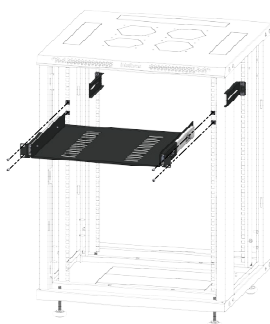
Bandeja fixa 400 mm (BF1U 400) V1

Para cargas superiores a 15 kg, a bandeja poderá sofrer deformação elástica sem afetar a usabilidade do produto.

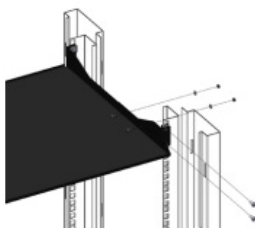
- » **Passo 01:** fixe as abas auxiliares nos perfis verticais que se encontram na parte traseira do rack.



- » **Passo 02:** encoste as abas do acessório no perfil vertical de seu rack e fixe com os conjuntos de porca gaiola nos espaços correspondetes do U desejado.

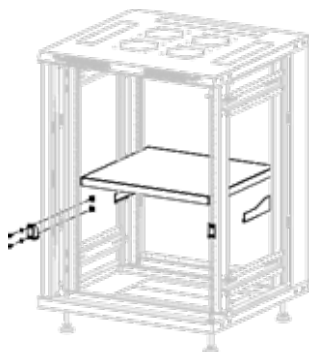


- » **Passo 3:** no ajuste lateral regule de maneira que fique compatível ao restante da montagem de seu rack.



Bandeja fixa 400 mm (BF1U 400) V2

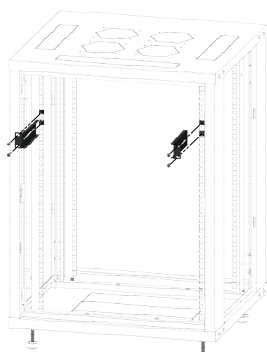
- » **Passo 01:** fixe os quatro suportes laterais nos perfis verticais (dianteiro suporte menor e traseiro suporte maior) do rack utilizando os conjuntos de porca gaiola nos espaços correspondentes do U desejado, encaixe a bandeja nos quatro suportes com as abas no sentido de encaixe para baixo.



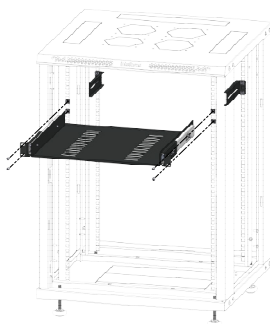
Bandeja deslizante 400 mm (BD1U 400)

Para cargas superiores a 15 kg, a bandeja poderá sofrer deformação elástica sem afetar a usabilidade do produto.

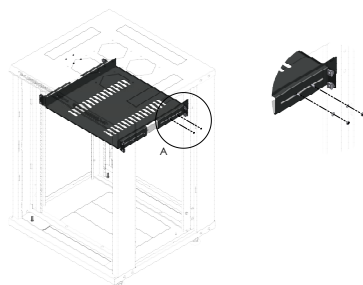
- » **Passo 01:** fixe as abas auxiliares nos perfis verticais que se encontram na parte traseira do rack.



- » **Passo 02:** encoste as abas do acessório no perfil vertical de seu rack e fixe com os conjuntos de porca gaiola nos espaços correspondentes do U desejado.

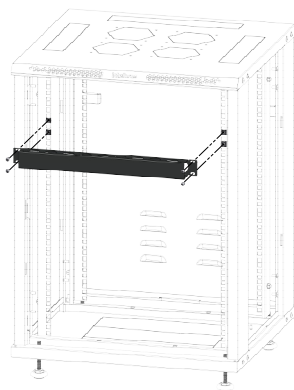


» **Passo 3:** no ajuste lateral regule de maneira que fique compatível ao restante da montagem de seu rack.



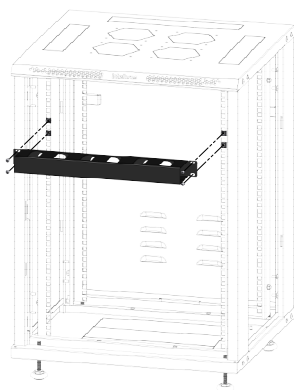
Organizador de cabos 1U 40 mm (OCH1U 40)

» **Passo 01:** encoste as abas do acessório no perfil vertical de seu rack e fixe com os conjuntos de porca gaiola nos espaços correspondentes do U desejado.



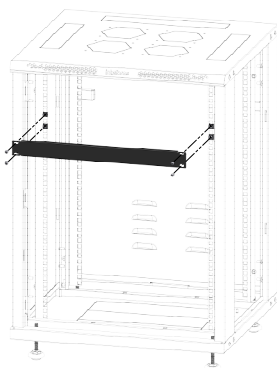
Organizador de cabos 1U 80 mm (OCH1U 80)

» **Passo 01:** encoste as abas do acessório no perfil vertical de seu rack e fixe com os conjuntos de porca gaiola nos espaços correspondentes do U desejado.



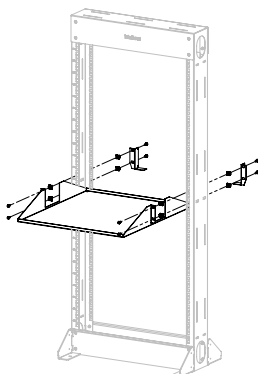
Frente falsa (FF1U)

- » **Passo 01:** encoste as abas do acessório no perfil vertical de seu rack e fixe com os conjuntos de porca gaiola nos espaços correspondentes do U desejado.



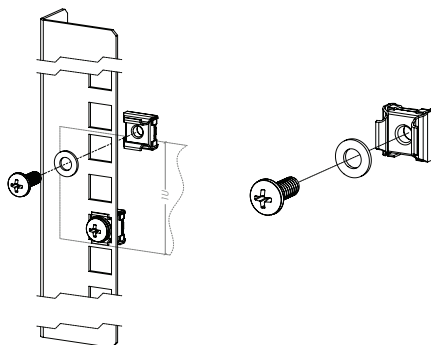
Bandeja chantelier (BC2U 500)

- » **Passo 01:** encaixe as abas do acessório no perfil vertical de seu rack torre e fixe com os conjuntos de porca gaiola nos espaços correspondentes do U desejado na parte dianteira e em seguida fixe os dois suportes laterais na parte traseira.



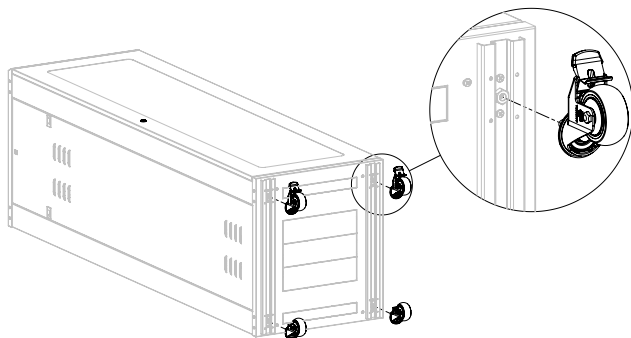
Conjunto porca gaiola c/parafuso e arruela (KPP100 pct 100un)

- » **Passo 01:** encaixe as porcas gaiola nos espaços correspondentes do U desejado de seu rack e utilize os parafusos e arruelas para fixar os acessórios.

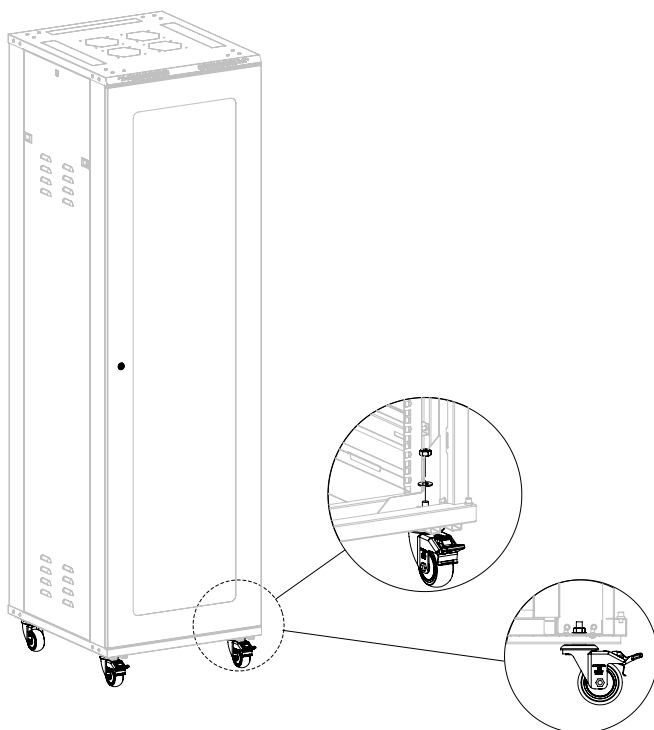


Conjunto rodízio metálico para rack (KRR - 4un)

- » **Passo 01:** iniciar a fixação dos rodízios com freio na parte frontal do rack, rosquear o espigão até o final da porca M10 localizada na base do rack e posteriormente a montagem dos rodízios sem freio.



- » **Passo 02:** fixar a arruela e porca sextavada M10 no espigão do rodízio na parte interna do rack e realizar o contra aperto entre as partes.



Termo de garantia

Fica expresso que esta garantia contratual é conferida mediante as seguintes condições:

Nome do cliente:

Assinatura do cliente:

Nº da nota fiscal:

Data da compra:

Modelo:

Nº de série:

Revendedor:

1. Todas as partes, peças e componentes do produto são garantidos contra eventuais vícios de fabricação, que porventura venham a apresentar, pelo prazo de 1 (um) ano – sendo este de 90 (noventa) dias de garantia legal e 9 (nove) meses de garantia contratual –, contado a partir da data da compra do produto pelo Senhor Consumidor, conforme consta na nota fiscal de compra do produto, que é parte integrante deste Termo em todo o território nacional. Esta garantia contratual compreende a troca gratuita de partes, peças e componentes que apresentarem vício de fabricação, incluindo as despesas com a mão de obra utilizada nesse reparo. Caso não seja constatado vício de fabricação, e sim vício(s) proveniente(s) de uso inadequado, o Senhor Consumidor arcará com essas despesas.
2. A instalação do produto deve ser feita de acordo com o Manual do Produto e/ou Guia de Instalação. Caso seu produto necessite a instalação e configuração por um técnico capacitado, procure um profissional idôneo e especializado, sendo que os custos desses serviços não estão inclusos no valor do produto.
3. Constatado o vício, o Senhor Consumidor deverá imediatamente comunicar-se com o distribuidor mais próximo que conste na relação oferecida pelo fabricante – somente estes estão autorizados a examinar e sanar o defeito durante o prazo de garantia aqui previsto. Se isso não for respeitado, esta garantia perderá sua validade, pois estará caracterizada a violação do produto.
4. Caso seja constatada a necessidade da retirada do produto, as despesas decorrentes, como as de transporte e segurança de ida e volta do produto, ficam sob a responsabilidade do Senhor Consumidor.
5. A garantia perderá totalmente sua validade na ocorrência de quaisquer das hipóteses a seguir: a) se o vício não for de fabricação, mas sim causado pelo Senhor Consumidor ou por terceiros estranhos ao fabricante; b) se os danos ao produto forem oriundos de acidentes, sinistros, agentes da natureza (raios, inundações, desabamentos, etc.), umidade, tensão na rede elétrica (sobretensão provocada por acidentes ou flutuações excessivas na rede), instalação/uso em desacordo com o manual do usuário ou decorrentes do desgaste natural das partes, peças e componentes; c) se o produto tiver sofrido influência de natureza química, eletromagnética, elétrica ou animal (insetos, etc.); d) se o número de série do produto tiver sido adulterado ou rasurado; e) se o aparelho tiver sido violado.
6. LGPD – Tratamento de dados pela Intelbras: a Intelbras não acessa, transfere, capta nem realiza qualquer tipo de tratamento de dados pessoais a partir deste produto.
7. Após sua vida útil, o produto deve ser entregue a uma assistência técnica autorizada da Intelbras ou realizar diretamente a destinação final ambientalmente adequada evitando impactos ambientais e a saúde. Caso prefira, a pilha/bateria assim como demais eletrônicos da marca Intelbras sem uso, pode ser descartado em qualquer ponto de coleta da Green Eletron (gestora de resíduos eletroeletrônicos a qual somos associados). Em caso de dúvida sobre o processo de logística reversa, entre em contato conosco pelos telefones (48) 2106-0006 ou 0800 704 2767 (de segunda a sexta-feira das 08 às 20h e aos sábados das 08 às 18h) ou através do e-mail suporte@intelbras.com.br.

Sendo estas as condições deste Termo de Garantia complementar, a Intelbras S/A se reserva o direito de alterar as características gerais, técnicas e estéticas de seus produtos sem aviso prévio.

Todas as imagens deste manual são ilustrativas.

intelbras



fale com a gente

Suporte a clientes: ☎ (48) 2106 0006

Fórum: forum.intelbras.com.br

Suporte via chat: chat.intelbras.com.br

Suporte via e-mail: suporte@intelbras.com.br

SAC: 0800 7042767

Onde comprar? Quem instala?: 0800 7245115

Produzido por: Décio – Indústria Metalúrgica LTDA – CNPJ 79.009.965/0003-67
Distribuído no Brasil por: Intelbras S/A – Indústria de Telecomunicação Eletrônica Brasileira
Rodovia SC 281, km 4,5 – Sertão do Maruim – São José/SC – 88122-001
CNPJ 82.901.000/0014-41 – www.intelbras.com.br

01.23
Indústria brasileira