



Manual de instalação

RPD 4417 PP

RPD 4417 PA

BF1U 800

BD1U 800



Parabéns, você acaba de adquirir um produto com a qualidade e segurança Intelbras.

RPD 4417 PP e RPD 4417 PA

Racks de piso 19" 44U × 1070 mm desmontáveis

Os racks de piso desmontáveis RPD 44U (Porta Perfurada PP e Porta Acrílica PA) são gabinetes metálicos para abrigar equipamentos eletrônicos de redes, segurança e telecom. Eles foram idealizados para trazer praticidade, robustez e qualidade aos usuários, com o intuito maior de auxiliar no uso mais dinâmico e modular destes equipamentos.

BF1U 800 e BD1U 800

Linha de acessórios Intelbras para racks de 1070 mm

Os nossos acessórios (Bandeja fixa 800 e Bandeja deslizante 800) foram idealizados para atender as necessidades dos usuários de racks de maneira simples, dinâmica e modular.

Para desfrutar do seu acessório e todas as suas funções certifique-se de seguir as dicas de montagem e carga máxima suportada pelo produto montado.

Antes da instalação, leia cuidadosamente todas as instruções contidas neste manual. O não cumprimento das instruções/configurações, poderá provocar a perda da garantia junto à Intelbras.

Cuidados e segurança

- » Para evitar acidentes, manuseie e utilize com cuidado as ferramentas e as partes do produto e seus acessórios.
- » Este produto é destinado somente para uso interno.
- » Para informações sobre o seu produto em específico, favor identificar o código na embalagem do produto e localizá-lo neste guia de instalação.

Índice

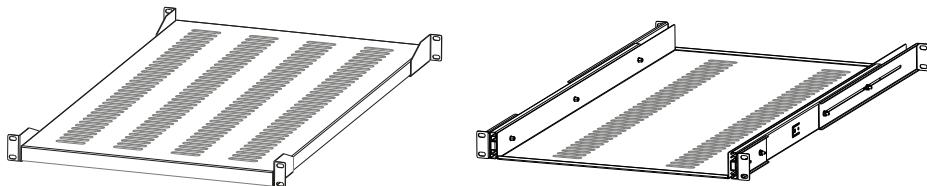
1. Especificações técnicas	5
2. Produto	5
2.1. Linha BF1U 800 e BD1U 800	5
2.2. Racks desmontáveis RPD 4417 PP e RPD 4417 PA	5
3. Instalação	6
3.1. Itens sugeridos para instalação	6
3.2. Conteúdo da embalagem para os acessórios	6
3.3. Conteúdo da embalagem para o rack de piso	6
3.4. Instruções	7
Termo de garantia	13

1. Especificações técnicas

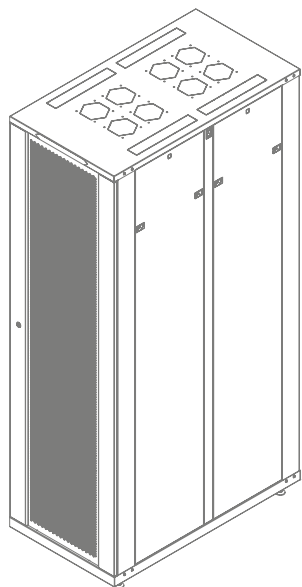
Modelo	Espaço útil	Altura (mm)	Largura (mm)	Profundidade (mm)	Peso (Kg)
BF1U 800	1U	778	600	570	3,3
BD1U 800	1U	956	600	570	5,6
RPD 4417 PP	44U	2044	600	1070	101,5
RPD 4417 PA	44U	2044	600	1070	102,9

2. Produto

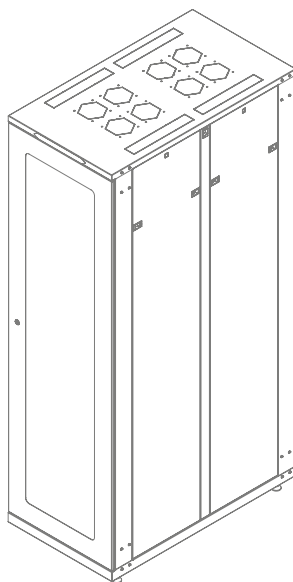
2.1. Linha BF1U 800 e BD1U 800



2.2. Racks desmontáveis RPD 4417 PP e RPD 4417 PA



RPD 4417 PP



RPD 4417 PA

3. Instalação

3.1. Itens sugeridos para instalação

Segue abaixo algumas ferramentas necessárias para a instalação:

- » Chave Philips (1/4);
- » Chave fixa 17 mm (utilizada para aperto adequado das contra porcas do pé nivelador);
- » Alicates de corte rente (utilizado para remover microjuntas possibilitando utilizar passagem de cabos e/ou fixar coolers).

Obs.: estes itens não acompanham o produto.

3.2. Conteúdo da embalagem para os acessórios

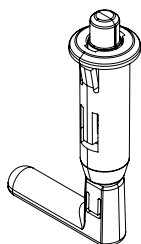
Obs.: verifique se os itens mencionados se encontram dentro do saco plástico presente internamente na embalagem do produto.

- » 8 conjuntos de porca gaiola;
- » 2 corrediças telescópicas, para o acessório bandeja deslizante 800 mm;
- » 2 suportes aba lateral direita, para o acessório bandeja fixa 800 mm;
- » 2 suportes aba lateral esquerda, para o acessório bandeja fixa 800 mm.

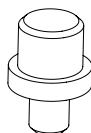
3.3. Conteúdo da embalagem para o rack de piso

Obs.: para uma correta montagem, verifique se os itens mencionados abaixo se encontram internamente na embalagem do produto. As cantoneiras metálicas não são componentes da estrutura final do produto.

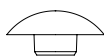
- » Guia de Instalação;
- » Chave da fechadura;
- » Conjunto de 64 parafusos Philips cabeça panela M6 × 12 mm;
- » Dobradiça pino mola.



- » Pino pivotado.



- » Pino nivelador



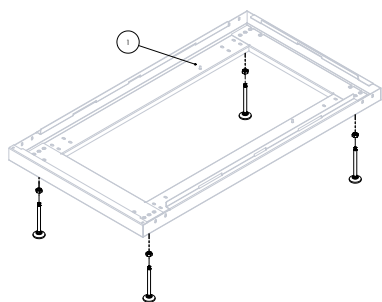
3.4. Instruções

RPD 4417 PP e RPD 4417 PA

Item	Peça	Qtd
1	Fechamento inferior	1
2	Fechamento superior	1
3	Porta	1
4	Perfil vertical (com serigrafia)	4
5	Coluna lateral	2
6	Perfil horizontal	6
7	Fechamento lateral	4
8	Fechamento posterior	1
9	Parafuso cabeça panela Philips M6 × 12	64
10	Fecho deslizante	12
11	Pino inferior pivotado	1
12	Dobradiça pino mola	1
13	Moldura estrutural	2
14	Pé nivelador (com contra porca M10)	4
15	Chave da fechadura	2
16	Pino nivelador	1

Obs.: a embalagem acompanha unidades extras de parafusos Philips cabeça panela M6 × 12 mm.

Passo 1

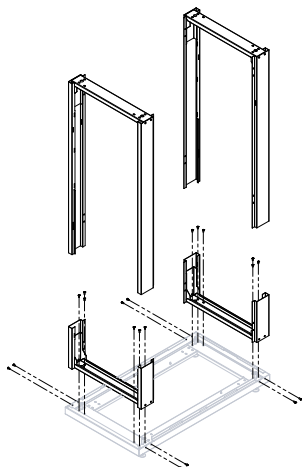


Insira, nos locais indicados, os pés niveladores M10 no fechamento inferior (Base).

Obs.: utilizar rodízios com espigão rosca M10.

Item	Peça
1	Pino de aterramento

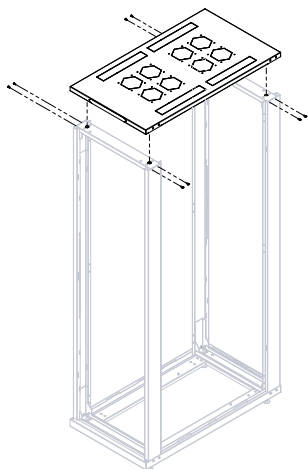
Passo 2



Posicione as molduras estruturais sobre o fechamento inferior (Base) conforme imagem.

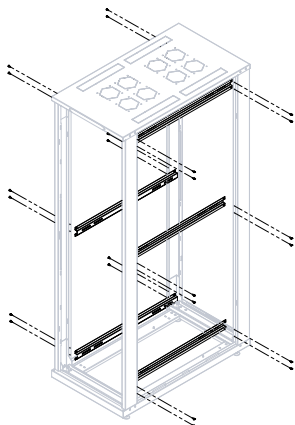
Insira os parafusos nos locais indicados.

Passo 3



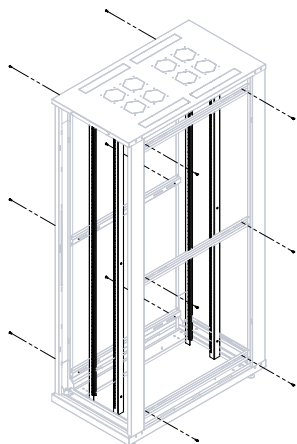
Posicione o fechamento superior (Teto) sobre as moldura conforme imagem.
Insira os parafusos nos locais indicados.

Passo 4



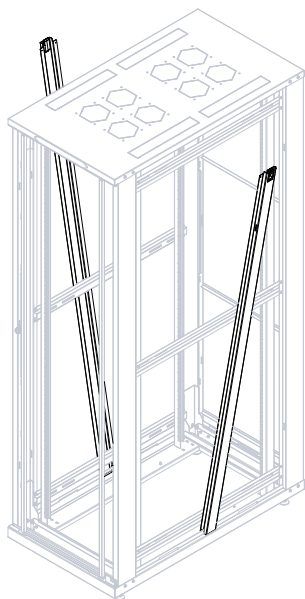
Após a estrutura preliminar estar orientada conforme imagem, insira os perfis horizontais nos locais indicados com os parafusos.

Passo 5



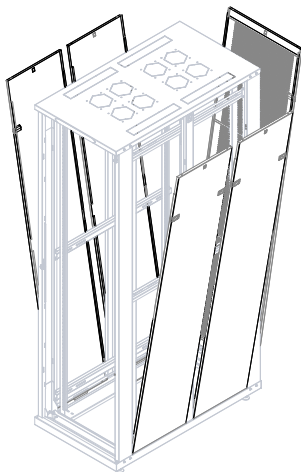
Partindo da fixação completa dos perfis horizontais, insira e fixe conforme a imagem os perfis verticais, por meio de parafusos nos locais indicados.

Passo 6



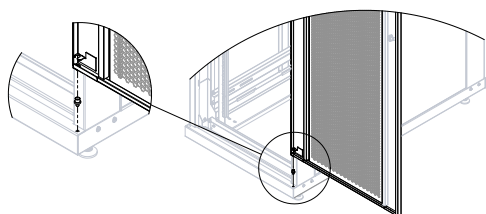
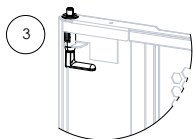
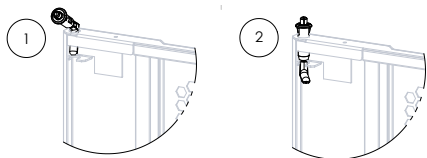
Para a inserção da coluna lateral na estrutura, é necessário seguir o posicionamento descrito na imagem. Após a coluna estar fixada na base por meio do encaixe, empurrar a parte superior até que os fechos deslizantes cliquem.

Passo 7



Para a inserção dos quatro fechamentos laterais e do fechamento posterior na estrutura, é necessário seguir o posicionamento descrito na imagem. Após os fechamentos estarem fixados na base por meio do encaixe, empurrar a parte superior até que os fechos deslizantes cliquem.

Passo 8

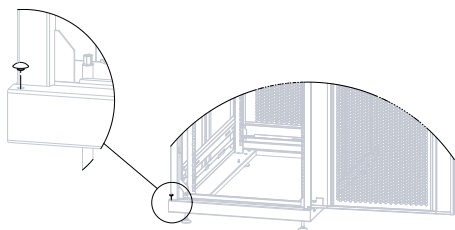


Dobradiça Pino Mola

Para a montagem da porta, acople a dobradiça pino mola na extremidade superior e siga os passos de acordo com as imagens.

Pino Pivotado

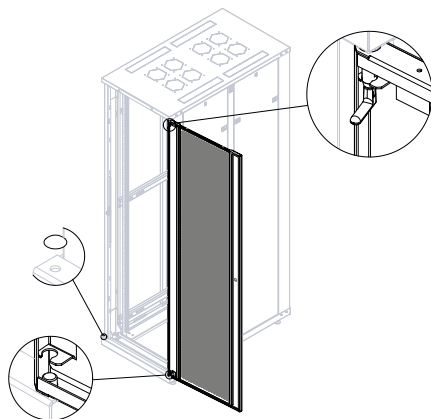
Continuando a montagem da porta, acople também o pino pivotado da mesma forma que é indicado na imagem.



Pino Nivelador

Agora na base, acople também o pino nivelador da mesma forma que é indicado na imagem.

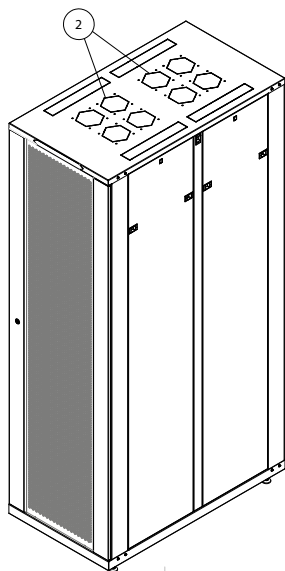
Passo 9



Com o conjunto de dobradiça, pino pivotado e pino nivelador fixados, alinhe a porta e encaixe nos locais indicados.

Obs.: para a versão com porta acrílica retirar película de proteção.

Após finalizar as etapas de fixação da porta, o Rack encontra-se desta forma e pronto para o uso.



Item	Peça
2	Local destinado para instalação de coolers 120 x 120 mm



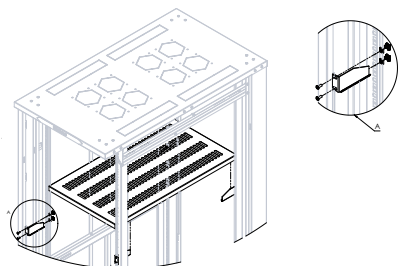
Atenção a capacidade de peso dos racks:

- » Carga estática: 1.000 kg
- » Carga dinâmica: consultar o datasheet do fabricante de rodízios

Bandeja fixa 800 mm (BF1U 800)

Item	Peça	Qtd
1	Chapa da bandeja	1
2	Suporte aba lateral direita	2
3	Suporte aba lateral esquerda	2
4	Conjunto porca gaiola	1

Passo 1

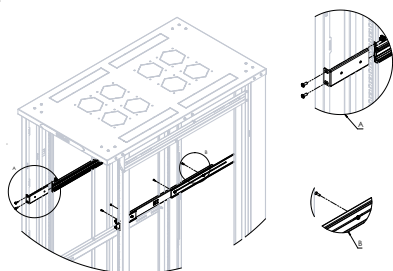


Fixe os dois suportes direitos e os dois esquerdos nos perfis verticais do rack, utilize os conjuntos de porca gaiola nos espaços correspondentes do U desejado. Encaixe a bandeja nos quatro suportes com as abas no sentido de encaixe para baixo. O acessório está pronto para o uso.

Bandeja deslizante 800 mm (BD1U 800)

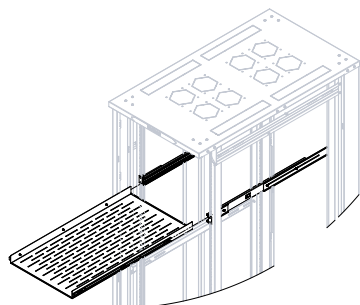
Item	Peça	Qtd
1	Bandeja telescópica	1
2	Corrediça telescópica lateral direita	1
3	Corrediça telescópica lateral esquerda	1
4	Conjunto porca gaiola	1

Passo 1



Regule as abas maiores da correia telescópica, de acordo com a distância dos perfis verticais do seu rack. Fixe com os conjuntos de porca gaiola nos espaços correspondentes do U desejado.

Passo 2



Após finalizar as etapas da correia telescópica, encaixe o trilho até final de forma que cliquem conforme mostra a imagem. O acessório está pronto para o uso.

Obs.: para cargas superiores a 15 kg, a bandeja poderá sofrer deformação elástica sem afetar a usabilidade do produto.

Termo de garantia

Fica expresso que esta garantia contratual é conferida mediante as seguintes condições:

Nome do cliente:

Assinatura do cliente:

Nº da nota fiscal:

Data da compra:

Modelo:

Nº de série:

Revendedor:

1. Todas as partes, peças e componentes do produto são garantidos contra eventuais vícios de fabricação, que porventura venham a apresentar, pelo prazo de 1 (um) ano – sendo este de 3 (três) meses de garantia legal e 9 (nove) meses de garantia contratual –, contado a partir da data da compra do produto pelo Senhor Consumidor, conforme consta na nota fiscal de compra do produto, que é parte integrante deste Termo em todo o território nacional. Esta garantia contratual compreende a troca gratuita de partes, peças e componentes que apresentarem vício de fabricação, incluindo as despesas com a mão de obra utilizada nesse reparo. Caso não seja constatado vício de fabricação, e sim vício(s) proveniente(s) de uso inadequado, o Senhor Consumidor arcará com essas despesas.
2. A instalação do produto deve ser feita de acordo com o Manual do Produto e/ou Guia de Instalação. Caso seu produto necessite a instalação e configuração por um técnico capacitado, procure um profissional idôneo e especializado, sendo que os custos desses serviços não estão inclusos no valor do produto.
3. Constatado o vício, o Senhor Consumidor deverá imediatamente comunicar-se com o distribuidor mais próximo que conste na relação oferecida pelo fabricante – somente estes estão autorizados a examinar e sanar o defeito durante o prazo de garantia aqui previsto. Se isso não for respeitado, esta garantia perderá sua validade, pois estará caracterizada a violação do produto.
4. Caso seja constatada a necessidade da retirada do produto, as despesas decorrentes, como as de transporte e segurança de ida e volta do produto, ficam sob a responsabilidade do Senhor Consumidor.
5. A garantia perderá totalmente sua validade na ocorrência de quaisquer das hipóteses a seguir: a) se o vício não for de fabricação, mas sim causado pelo Senhor Consumidor ou por terceiros estranhos ao fabricante; b) se os danos ao produto forem oriundos de acidentes, sinistros, agentes da natureza (raios, inundações, desabamentos, etc.), umidade, tensão na rede elétrica (sobretensão provocada por acidentes ou flutuações excessivas na rede), instalação/uso em desacordo com o manual do usuário ou decorrentes do desgaste natural das partes, peças e componentes; c) se o produto tiver sofrido influência de natureza química, eletromagnética, elétrica ou animal (insetos, etc.); d) se o número de série do produto tiver sido adulterado ou rasurado; e) se o aparelho tiver sido violado.
6. LGPD – Tratamento de dados pela Intelbras: a Intelbras não acessa, transfere, capta nem realiza qualquer tipo de tratamento de dados pessoais a partir deste produto.
7. Após sua vida útil, o produto deve ser entregue a uma assistência técnica autorizada da Intelbras ou realizar diretamente a destinação final ambientalmente adequada evitando impactos ambientais e a saúde. Caso prefira, a pilha/bateria assim como demais eletrônicos da marca Intelbras sem uso, pode ser descartado em qualquer ponto de coleta da Green Eletron (gestora de resíduos eletroeletrônicos a qual somos associados). Em caso de dúvida sobre o processo de logística reversa, entre em contato conosco pelos telefones (48) 2106-0006 ou 0800 704 2767 (de segunda a sexta-feira das 08 às 20h e aos sábados das 08 às 18h) ou através do e-mail suporte@intelbras.com.br.

Sendo estas as condições deste Termo de Garantia complementar, a Intelbras S/A se reserva o direito de alterar as características gerais, técnicas e estéticas de seus produtos sem aviso prévio.

Todas as imagens deste manual são ilustrativas.

intelbras



fale com a gente

Suporte a clientes: ☎ (48) 2106 0006

Fórum: forum.intelbras.com.br

Suporte via chat: chat.intelbras.com.br

Suporte via e-mail: suporte@intelbras.com.br

SAC: 0800 7042767

Onde comprar? Quem instala?: 0800 7245115

Produzido por: Décio – Indústria Metalúrgica LTDA – CNPJ 79.009.965/0003-67
Distribuído no Brasil por: Intelbras S/A – Indústria de Telecomunicação Eletrônica Brasileira
Rodovia SC 281, km 4,5 – Sertão do Maruim – São José/SC – 88122-001
CNPJ 82.901.000/0014-41 – www.intelbras.com.br

01.23
Indústria brasileira