



Manual de instalação

MRD 357
MRD 557
MRD 857
MRD 1257



MRD 357, MRD 557, MRD 857 e MRD 1257

Mini rack 19" (3 U, 5 U, 8 U e 12 U) desmontável

Parabéns, você acaba de adquirir um produto com a qualidade e segurança Intelbras.

Os mini racks desmontáveis de parede MRD (3 U, 5 U, 8 U e 12 U) são gabinetes metálicos para abrigar equipamentos eletrônicos de redes, segurança e telecom. Eles foram idealizados para trazer praticidade, robustez e qualidade aos usuários, com o intuito maior de auxiliar no uso mais dinâmico e modular destes equipamentos.

Antes da instalação, leia cuidadosamente todas as instruções contidas neste manual. O não cumprimento das instruções/configurações, poderá provocar a perda da garantia junto à Intelbras.

Cuidados e segurança

- » Para evitar acidentes, manuseie e utilize com cuidado as ferramentas e as partes do produto e seus acessórios.
- » Este produto é destinado somente para uso interno.

Para informações sobre o seu produto em específico, favor identificar o código na embalagem individual e localizá-lo neste guia de instalação.

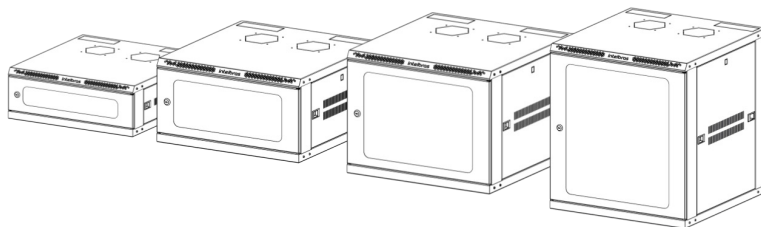
Índice

1. Especificações técnicas	5
2. Produto	5
3. Instalação	5
3.1. Itens sugeridos para instalação.	5
3.2. Conteúdo da embalagem	5
3.3. Instruções	6
Termo de garantia	10

1. Especificações técnicas

Modelo	Espaço útil	Altura (mm)	Largura (mm)	Profundidade (mm)	Peso (Kg)
MRD 357	3U	199,5	550	570	9,5
MRD 557	5U	288,5	550	570	10,8
MRD 857	8U	422	550	570	13,1
MRD 1257	12U	600	550	570	16,2

2. Produto



3. Instalação

3.1. Itens sugeridos para instalação

Sigue abaixo algumas ferramentas necessárias para a instalação do rack de parede:

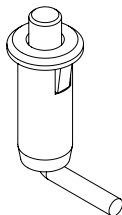
- » Chave Philips (1/4);
- » Parafuso e bucha M10;
- » Alicates de corte rente (utilizado para remover microjuntas possibilitando utilizar passagem de cabos e/ou fixar coolers).

Obs.: esses itens não acompanham o produto.

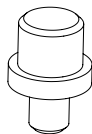
3.2. Conteúdo da embalagem

Obs.: para uma correta montagem, verifique se os itens mencionados abaixo se encontram internamente na embalagem do produto.

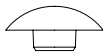
- » Chave da fechadura;
- » Conjunto de parafusos philips cabeça panela M4 x 8 mm, sendo 38 parafusos para a montagem estrutural do rack + unidades extras;
- » Dobradiça pino mola;



- » Pino pivotado.



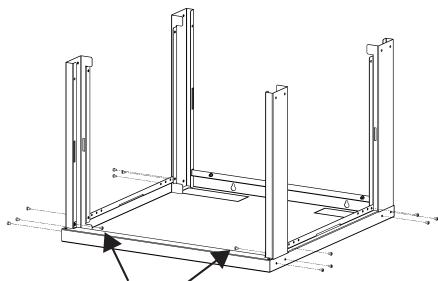
» Pino nivelador



Item	Peça	Qtd
1	Fechamento inferior	1
2	Fechamento superior	1
3	Porta	1
4	Perfil vertical	4
5	Fechamento lateral	2
6	Colunas	4
7	Fechamento posterior	1
8	Parafuso cabeça panela Philips M4 × 8	38
9	Fecho deslizante	4
10	Dobradiça pino com mola	1
11	Pino inferior pivotado	1
12	Pino nivelador	1
13	Chave da fechadura	2

3.3. Instruções

Passo 1

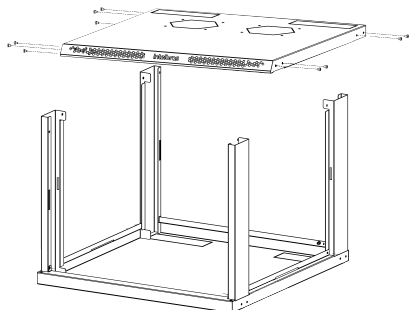


Com a base posicionada, alinhe as colunas nos espaços indicados. Fixe cada coluna com a base de forma que os furos de cada coluna fiquem alinhados com os da base.

A fixação destas peças se dará pela inserção de três parafusos cabeça panela M4 × 8 por face de cada coluna alinhada com os furos da base.

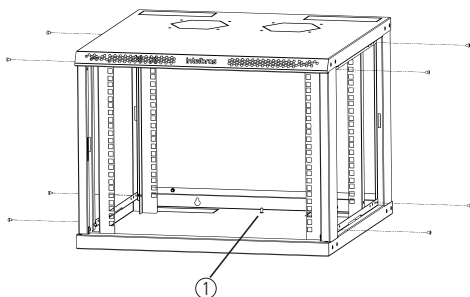
Após completar a etapa anterior, utilizar dois parafusos (um para cada lado) na parte frontal (local indicado) para a fixação de abas laterais presentes na base.

Passo 2



Agora, posicione a tampa superior de modo que a mesma se encaixe nas colunas já fixadas e também de modo que os furos da tampa e das colunas estejam alinhados. Para finalizar esta etapa, faça a fixação da tampa utilizando os parafusos, conforme indicado pela imagem.

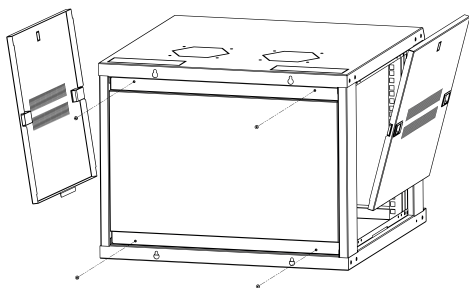
Passo 3



Insira os perfis verticais dentro do Rack de modo que permaneça alinhado com os respectivos furos da base e da tampa. Garantindo que os furos estejam alinhados, fixe os perfis com os parafusos nos locais indicados.

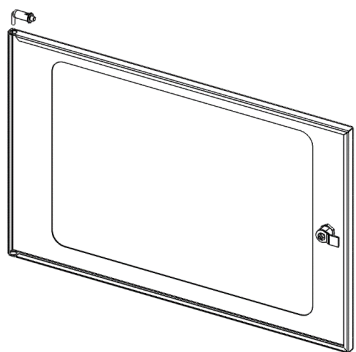
Item	Peça
1	Pino de aterramento

Passo 4

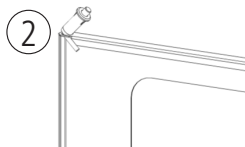


Para inserir os fechamentos laterais é necessário inclina-los de modo que suas abas que se encontram na parte inferior se encaixem na cavidade presente na base. Para finalizar esta etapa, aperte o par de fechos presentes em cada fechamento lateral, soltando-os após as faces das colunas, base, tampa e fechamentos laterais se alinharem na montagem. Para a fixação do fechamento posterior, alinhe seus furos com os furos da estrutura já montada – base, tampa e colunas.

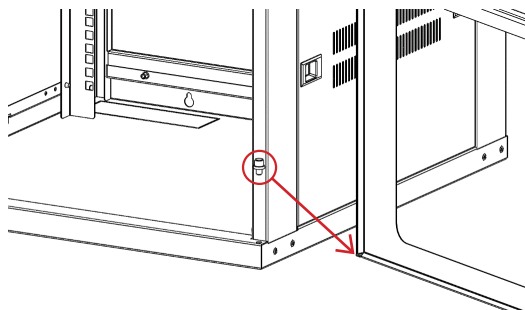
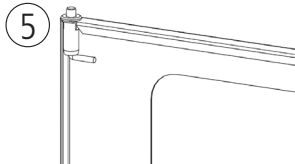
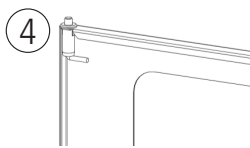
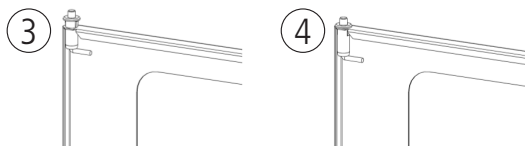
Passo 5



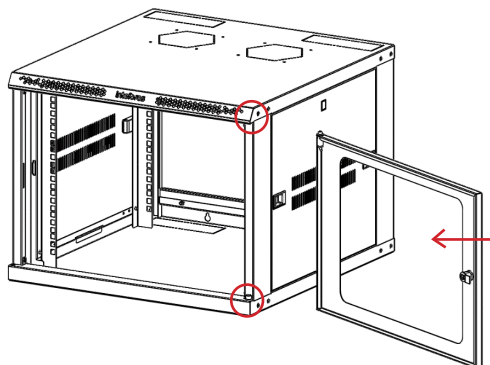
Dobradiça Pino Mola



Para a montagem da porta, acople a dobradiça pino mola na extremidade superior e siga os passos de acordo com as imagens.



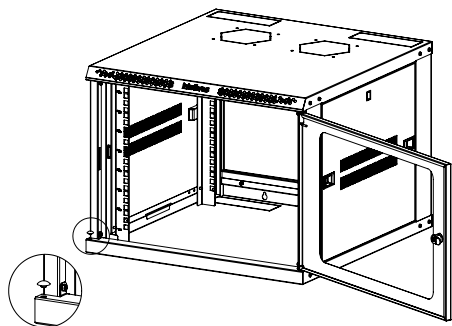
Continuando a montagem da porta, acople também o pino pivotado da mesma forma que é indicado na imagem.



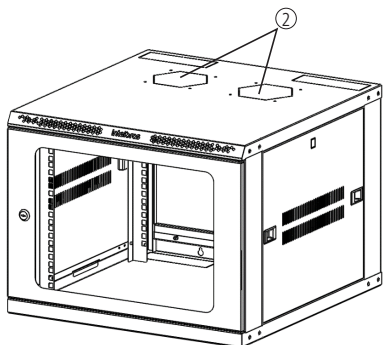
Alinhe a porta e encaixe nos locais indicados.

Obs: existe uma película de proteção no acrílico da porta, retire-o.

Passo 6



Adicionar pino nivelador no local indicado na base do produto.



Após finalizar as etapas de fixação da porta, o rack encontra-se desta forma e pronto para o uso.

Item	Peça
2	Local destinado para instalação de coolers 120 x 120 mm

Termo de garantia

Fica expresso que esta garantia contratual é conferida mediante as seguintes condições:

Nome do cliente:

Assinatura do cliente:

Nº da nota fiscal:

Data da compra:

Modelo:

Nº de série:

Revendedor:

1. Todas as partes, peças e componentes do produto são garantidos contra eventuais vícios de fabricação, que porventura venham a apresentar, pelo prazo de 1 (um) ano – sendo este de 90 (noventa) dias de garantia legal e 9 (nove) meses de garantia contratual –, contado a partir da data da compra do produto pelo Senhor Consumidor, conforme consta na nota fiscal de compra do produto, que é parte integrante deste Termo em todo o território nacional. Esta garantia contratual compreende a troca gratuita de partes, peças e componentes que apresentarem vício de fabricação, incluindo as despesas com a mão de obra utilizada nesse reparo. Caso não seja constatado vício de fabricação, e sim vício(s) proveniente(s) de uso inadequado, o Senhor Consumidor arcará com essas despesas.
2. A instalação do produto deve ser feita de acordo com o Manual do Produto e/ou Guia de Instalação. Caso seu produto necessite a instalação e configuração por um técnico capacitado, procure um profissional idôneo e especializado, sendo que os custos desses serviços não estão inclusos no valor do produto.
3. Constatado o vício, o Senhor Consumidor deverá imediatamente comunicar-se com o distribuidor mais próximo que conste na relação oferecida pelo fabricante – somente estes estão autorizados a examinar e sanar o defeito durante o prazo de garantia aqui previsto. Se isso não for respeitado, esta garantia perderá sua validade, pois estará caracterizada a violação do produto.
4. Caso seja constatada a necessidade da retirada do produto, as despesas decorrentes, como as de transporte e segurança de ida e volta do produto, ficam sob a responsabilidade do Senhor Consumidor.
5. A garantia perderá totalmente sua validade na ocorrência de quaisquer das hipóteses a seguir: a) se o vício não for de fabricação, mas sim causado pelo Senhor Consumidor ou por terceiros estranhos ao fabricante; b) se os danos ao produto forem oriundos de acidentes, sinistros, agentes da natureza (raios, inundações, desabamentos, etc.), umidade, tensão na rede elétrica (sobretensão provocada por acidentes ou flutuações excessivas na rede), instalação/uso em desacordo com o manual do usuário ou decorrentes do desgaste natural das partes, peças e componentes; c) se o produto tiver sofrido influência de natureza química, eletromagnética, elétrica ou animal (insetos, etc.); d) se o número de série do produto tiver sido adulterado ou rasurado; e) se o aparelho tiver sido violado.
6. A Intelbras não se responsabiliza pela instalação deste produto, e também por eventuais tentativas de fraudes e/ou sabotagens em seus produtos.
7. Após sua vida útil, o produto deve ser entregue a uma assistência técnica autorizada da Intelbras ou realizar diretamente a destinação final ambientalmente adequada evitando impactos ambientais e a saúde. Caso prefira, a pilha/bateria assim como demais eletrônicos da marca Intelbras sem uso, pode ser descartado em qualquer ponto de coleta da Green Eletron (gestora de resíduos eletroeletrônicos a qual somos associados). Em caso de dúvida sobre o processo de logística reversa, entre em contato conosco pelos telefones (48) 2106-0006 ou 0800 704 2767 (de segunda a sexta-feira das 08 às 20h e aos sábados das 08 às 18h) ou através do e-mail suporte@intelbras.com.br.

Sendo estas as condições deste Termo de Garantia complementar, a Intelbras S/A se reserva o direito de alterar as características gerais, técnicas e estéticas de seus produtos sem aviso prévio.

O processo de fabricação deste produto não é coberto pelos requisitos da ISO 14001.

Todas as imagens deste manual são ilustrativas.

Produto beneficiado pela Legislação de Informática.

intelbras



fale com a gente

Suporte a clientes: (48) 2106 0006

Fórum: forum.intelbras.com.br

Suporte via chat: intelbras.com.br/suporte-tecnico

Suporte via e-mail: suporte@intelbras.com.br

SAC: 0800 7042767

Onde comprar? Quem instala?: 0800 7245115

Produzido por: Décio – Indústria Metalúrgica LTDA – CNPJ 79.009.965/0003-67
Distribuído no Brasil por: Intelbras S/A – Indústria de Telecomunicação Eletrônica Brasileira
Rodovia SC 281, km 4,5 – Sertão do Maruim – São José/SC – 88122-001
CNPJ 82.901.000/0014-41 – www.intelbras.com.br

01.21
Indústria brasileira