



## Manual de instalação

**RPD 1657**

**RPD 2057**

**RPD 2467**

**RPD 3667**

**RPD 4467**



**RPD 1657, RPD 2057, RPD 2467, RPD 3667 e RPD 4467**

**Rack de piso 19" (16U, 20U, 24U, 36U e 44U) desmontável**

Parabéns, você acaba de adquirir um produto com a qualidade e segurança Intelbras.

Os racks de piso desmontáveis RPD (16U, 20U, 24U, 36U e 44U) são gabinetes metálicos para abrigar equipamentos eletrônicos de redes, segurança e telecom. Eles foram idealizados para trazer praticidade, robustez e qualidade aos usuários, com o intuito maior de auxiliar no uso mais dinâmico e modular destes equipamentos.

Antes da instalação, leia cuidadosamente todas as instruções contidas neste manual. O não cumprimento das instruções/configurações, poderá provocar a perda da garantia junto à Intelbras.

## Cuidados e segurança

---

- » Para evitar acidentes, manuseie e utilize com cuidado as ferramentas e as partes do produto e seus acessórios.
- » Este produto é destinado somente para uso interno.

Para informações sobre o seu produto em específico, favor identificar o código na embalagem individual e localizá-lo neste guia de instalação.

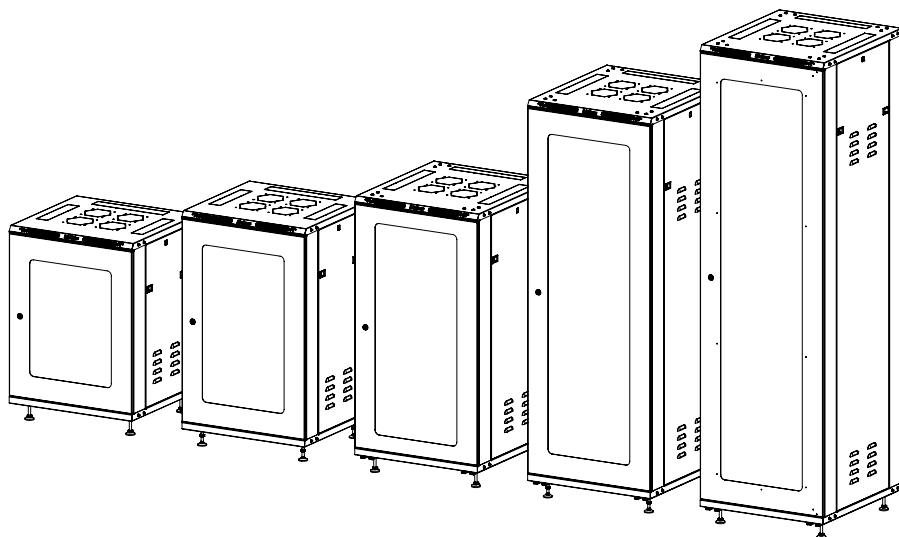
# Índice

1. Especificações técnicas	5
2. Produto	5
3. Instalação	5
3.1. Itens sugeridos para instalação. . . . .	5
3.2. Conteúdo da embalagem . . . . .	6
3.3. Instruções . . . . .	8
Termo de garantia	20

# 1. Especificações técnicas

Modelo	Espaço útil	Altura (mm)	Largura (mm)	Profundidade (mm)	Peso (Kg)
RPD 1657	16U	778	600	570	33,0
RPD 2057	20U	956	600	570	36,8
RPD 2467	24U	1147	600	670	47,0
RPD 3667	36U	1681	600	670	63,9
RPD 4467	44U	2037	600	670	76,0

# 2. Produto



# 3. Instalação

## 3.1. Itens sugeridos para instalação

Segue abaixo algumas ferramentas necessárias para a instalação do rack de parede:

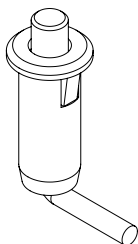
- » Chave Philips (1/4);
- » Chave fixa 17 mm (utilizada para aperto adequado das contra porcas do pé nivelador);
- » Alicates de corte rente (utilizado para remover microjuntas possibilitando utilizar passagem de cabos e/ou fixar coolers).

**Obs.:** estes itens não acompanham o produto.

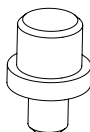
### 3.2. Contéudo da embalagem

**Obs.:** para uma correta montagem, verifique se os itens mencionados abaixo se encontram internamente na embalagem do produto. As cantoneiras metálicas não são componentes da estrutura final do produto.

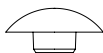
- » Guia de Instalação;
- » Chave da fechadura;
- » Conjunto de 40 parafusos Philips cabeça panela M6 × 12 mm (RPD 1657 – Rack de Piso Desmontável 16U e RPD 2057 – Rack de Piso Desmontável 20U);
- » Conjunto de 64 parafusos Philips cabeça panela M6 × 12 mm (RPD 2467 – Rack de Piso Desmontável 24U);
- » Conjunto de 76 parafusos Philips cabeça panela M6 × 12 mm (RPD 3667 – Rack de Piso Desmontável 36U e RPD 4467 – Rack de Piso Desmontável 44U);
- » Dobradiça pino mola.



- » Pino pivotado.



- » Pino nivelador



- » RPD 1657 / RPD 2057

Item	Peça	Qtd
1	Fechamento inferior	1
2	Fechamento superior	1
3	Porta	1
4	Perfil vertical frontal (com serigrafia)	2
5	Perfil vertical traseiro	2
6	Perfil horizontal	4
7	Fechamento lateral	2
8	Fechamento posterior	1
9	Parafuso cabeça panela Philips M6 × 12	40
10	Fecho deslizante	6
11	Pino inferior pivotado	1
12	Dobradiça pino mola	1
13	Moldura estrutural	2
14	Pé nivelador (com contra porca)	4
15	Chave da fechadura	2
16	Pino nivelador	1

**Obs.:** a embalagem acompanha unidades extras de parafusos Philips cabeça panela M6 × 12 mm.

» RPD 2467

Item	Peça	Qtd
1	Fechamento inferior	1
2	Fechamento superior	1
3	Porta	1
4	Perfil vertical frontal (com serigrafia)	2
5	Perfil vertical traseiro	2
6	Perfil horizontal	4
7	Fechamento lateral	2
8	Fechamento posterior	1
9	Parafuso cabeça panela Philips M6 × 12	64
10	Fecho deslizante	6
11	Pino inferior pivotado	1
12	Dobradiça pino mola	1
13	Moldura estrutural	2
14	Pé nivelador (com contra porca)	4
15	Chave da fechadura	2
16	Pino nivelador	1

**Obs.:** a embalagem acompanha unidades extras de parafusos Philips cabeça panela M6 × 12 mm.

» RPD 3667 / RPD 4467

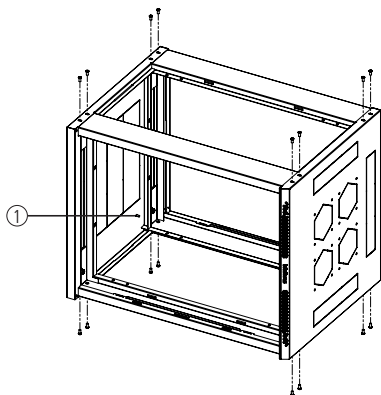
Item	Peça	Qtd
1	Fechamento inferior	1
2	Fechamento superior	1
3	Porta	1
4	Perfil vertical frontal (com serigrafia)	2
5	Perfil vertical traseiro	2
6	Perfil horizontal	6
7	Fechamento lateral	2
8	Fechamento posterior	1
9	Parafuso cabeça panela Philips M6 × 12	76
10	Fecho deslizante	6
11	Pino inferior pivotado	1
12	Dobradiça pino mola	1
13	Moldura estrutural	2
14	Pé nivelador (com contra porca)	4
15	Chave da fechadura	2
16	Pino nivelador	1

**Obs.:** a embalagem acompanha unidades extras de parafusos Philips cabeça panela M6 × 12 mm.

### 3.3. Instruções

RPD 1657 / RPD 2057

#### Passo 1

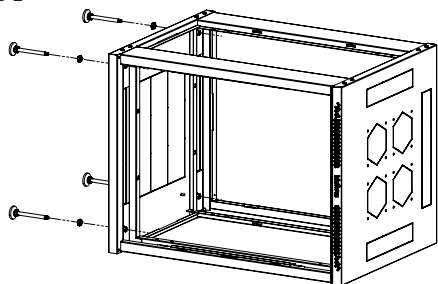


Posicione as molduras estruturais e os fechamentos (inferior e superior), conforme a imagem.

Com as peças posicionadas e encaixadas, é necessário efetuar a fixação deste conjunto de peças. Para isto, insira os parafusos nos locais indicados.

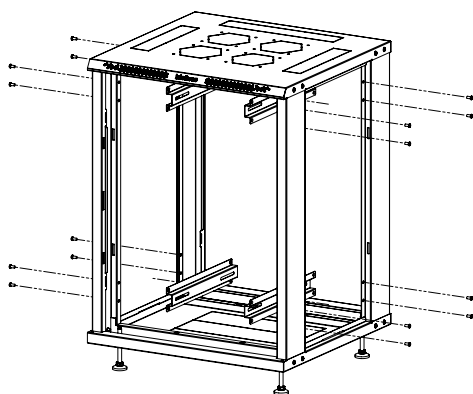
Item	Peça
1	Pino de aterramento

#### Passo 2



Insira, nos locais indicados, os pés niveladores no fechamento inferior e ajustar utilizando a contra porca.

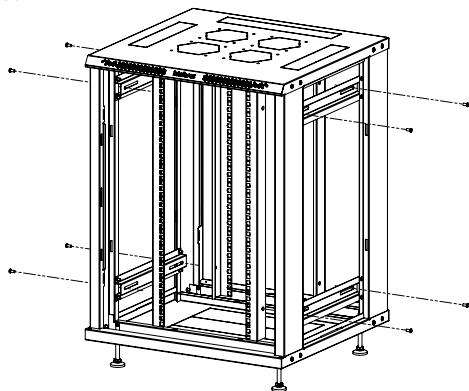
#### Passo 3



Após a estrutura preliminar estar orientada conforme imagem, insira os perfis horizontais nos locais indicados com os parafusos.

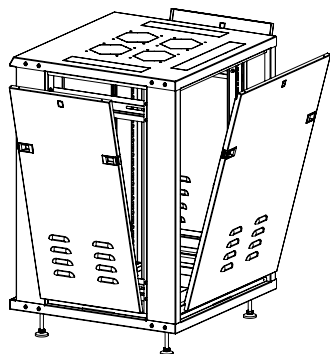


#### Passo 4



Partindo da fixação completa dos perfis horizontais, insira e fixe conforme a imagem os perfis verticais, por meio de parafusos nos locais indicados.

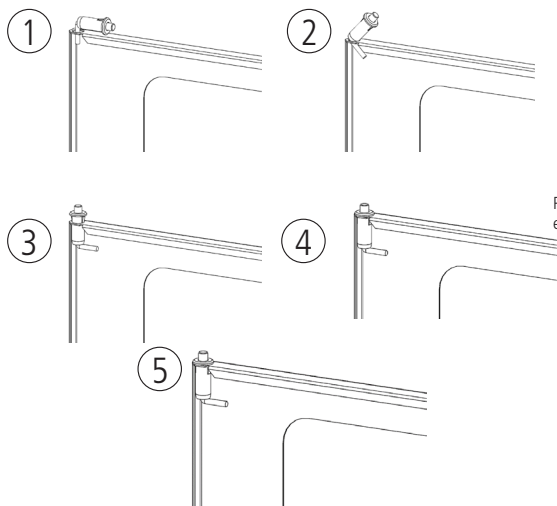
#### Passo 5



Para a inserção dos dois fechamentos laterais e do fechamento posterior na estrutura, é necessário seguir o posicionamento descrito em imagem. Após os fechamentos estarem fixados na base por meio de encaixe, empurrar a parte superior até que os fechos deslizantes cliquem.

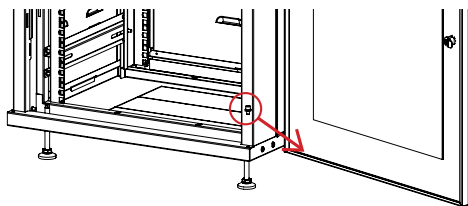
## Passo 6

### Dobradiça Pino Mola

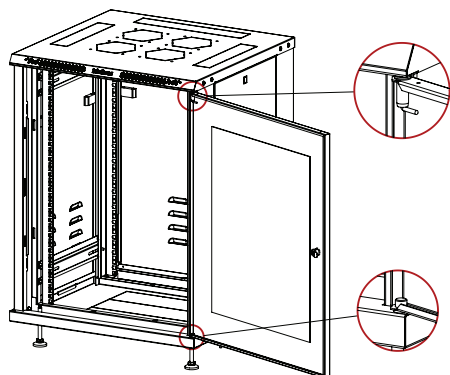


Para a montagem da porta, acople a dobradiça pino mola na extremidade superior e siga os passos de acordo com as imagens.

### Pino Pivotado



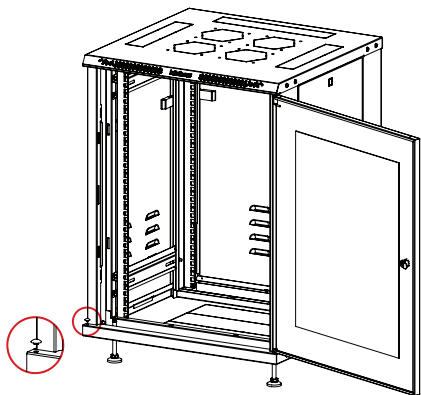
Continuando a montagem da porta, acople também o pino pivotado da mesma forma que é indicado na imagem.



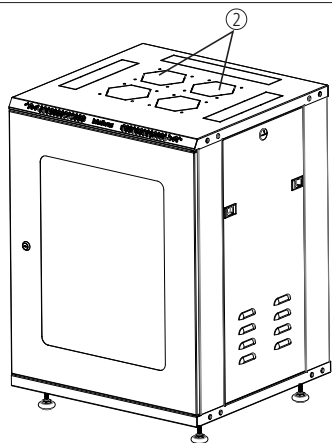
Com o conjunto de dobradiça e pino pivotado fixados, alinhe a porta e encaixe nos locais indicados.

**Obs.:** existe uma película de proteção no acrílico da porta, retire-o.

## Passo 7



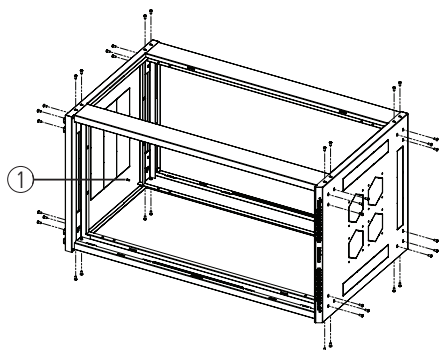
Adicionar pino nivelador no local indicado na base do produto.



Após finalizar as etapas de fixação da porta, o Rack encontra-se desta forma e pronto para o uso.

Item	Peça
2	Local destinado para instalação de coolers 120 × 120 mm

Passo 1

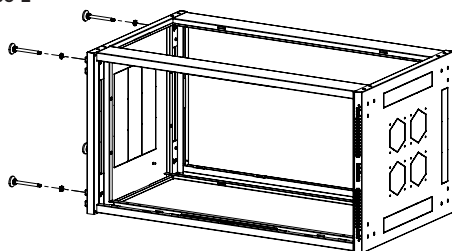


Posicione as molduras estruturais e os fechamentos (inferior e superior), conforme a imagem.

Com as peças posicionadas e encaixadas, é necessário efetuar a fixação deste conjunto de peças. Para isto, insira os parafusos nos locais indicados.

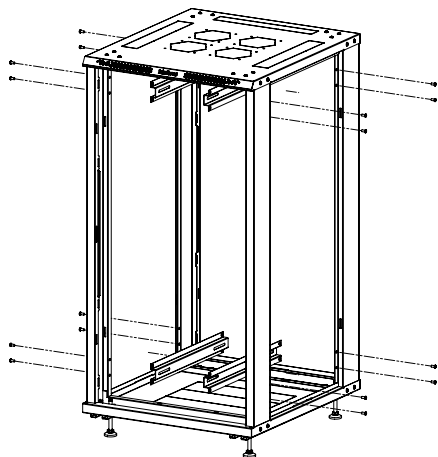
Item	Peça
1	Pino de aterramento

Passo 2



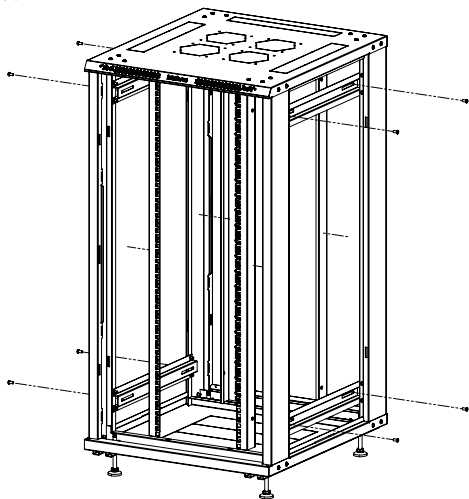
Insira, nos locais indicados, os pés niveladores no fechamento inferior.

Passo 3



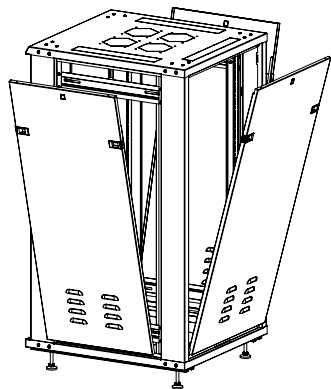
Após a estrutura preliminar estar orientada conforme imagem, insira os perfis horizontais nos locais indicados com os parafusos.

#### Passo 4



Partindo da fixação completa dos perfis horizontais, insira e fixe conforme a imagem os perfis verticais, por meio de parafusos nos locais indicados.

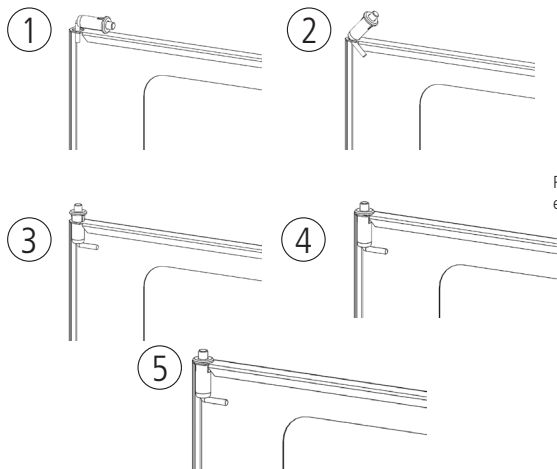
#### Passo 5



Para a inserção dos dois fechamentos laterais e do fechamento posterior na estrutura, é necessário seguir o posicionamento descrito em imagem. Após os fechamentos estarem fixados na base por meio de encaixe, empurrar a parte superior até que os fechos deslizantes cliquem.

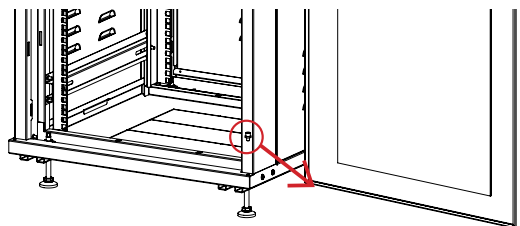
## Passo 6

### Dobradiça Pino Mola

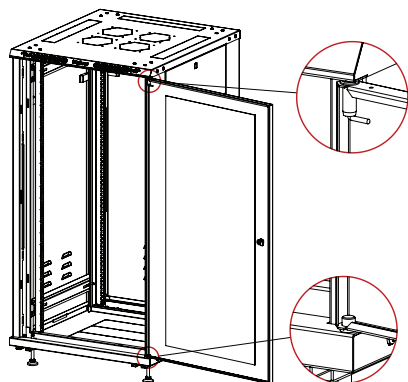


Para a montagem da porta, acople a dobradiça pino mola na extremidade superior e siga os passos de acordo com as imagens.

### Pino Pivotado



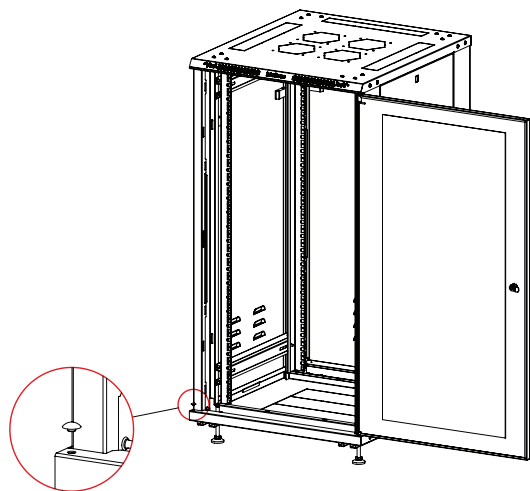
Continuando a montagem da porta, acople também o pino pivotado da mesma forma que é indicado na imagem.



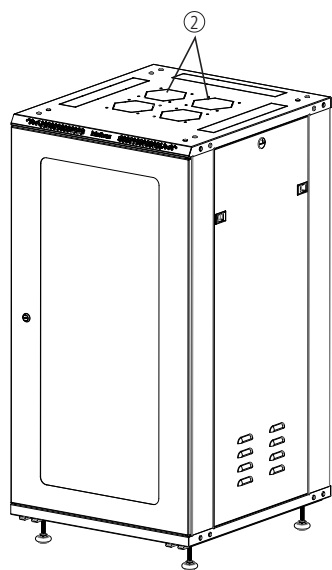
Com o conjunto de dobradiça e pino pivotado fixados, alinhe a porta e encaixe nos locais indicados.

**Obs.:** existe uma película de proteção no acrílico da porta, retire-o.

## Passo 7



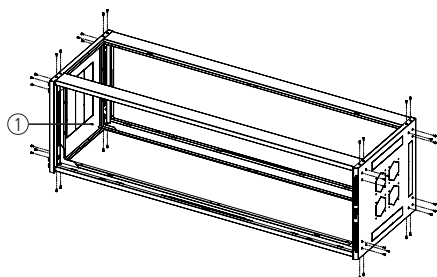
Adicionar pino nivelador no local indicado na base do produto.



Após finalizar as etapas de fixação da porta, o Rack encontra-se desta forma e pronto para o uso.

Item	Peça
2	Local destinado para instalação de coolers 120 x 120 mm

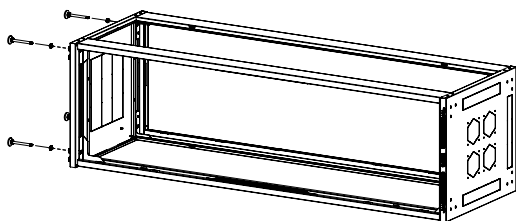
Passo 1



Posicione as molduras estruturais e os fechamentos (inferior e superior), conforme a imagem.  
Com as peças posicionadas e encaixadas, é necessário efetuar a fixação deste conjunto de peças. Para isto, insira os parafusos nos locais indicados.

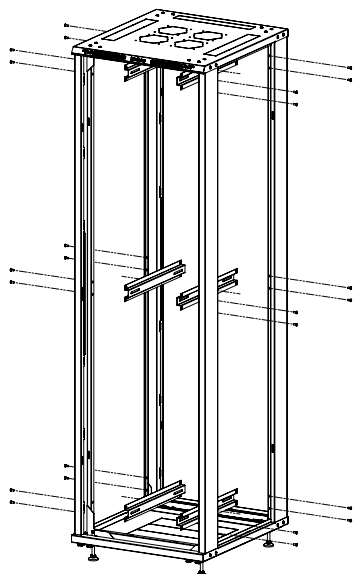
Item	Peça
1	Pino de aterramento

Passo 2



Insira, nos locais indicados, os pés niveladores no fechamento inferior.

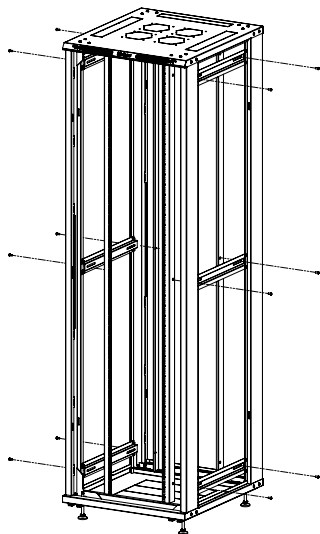
Passo 3



Após a estrutura preliminar estar orientada conforme imagem, insira os perfis horizontais nos locais indicados com os parafusos.

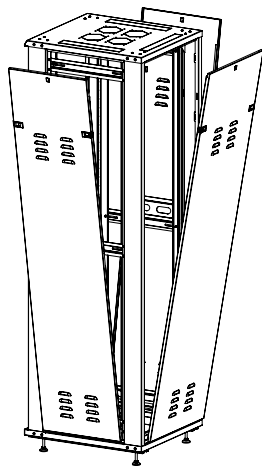


#### Passo 4



Partindo da fixação completa dos perfis horizontais, insira e fixe conforme a imagem os perfis verticais, por meio de parafusos nos locais indicados.

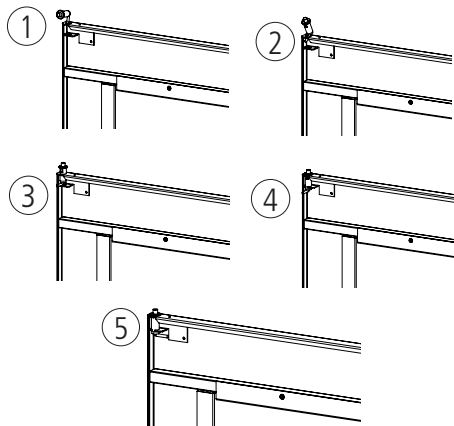
#### Passo 5



Para a inserção dos dois fechamentos laterais e do fechamento posterior na estrutura, é necessário seguir o posicionamento descrito em imagem. Após os fechamentos estarem fixados na base por meio de encaixe, empurrar a parte superior até que os fechos deslizantes cliquem.

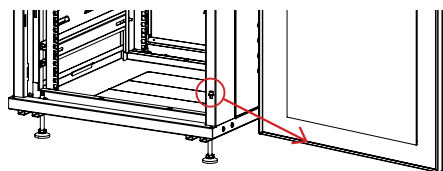
## Passo 6

### Dobradiça Pino Mola

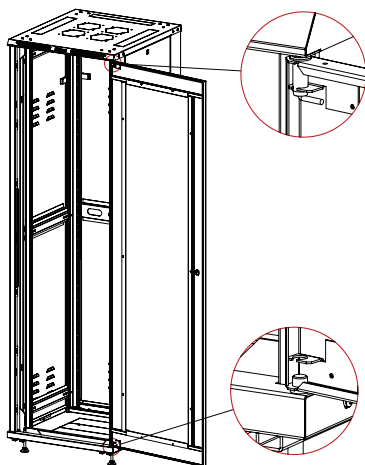


Para a montagem da porta, acople a dobradiça pino mola na extremidade superior e siga os passos de acordo com as imagens.

### Pino Pivotado



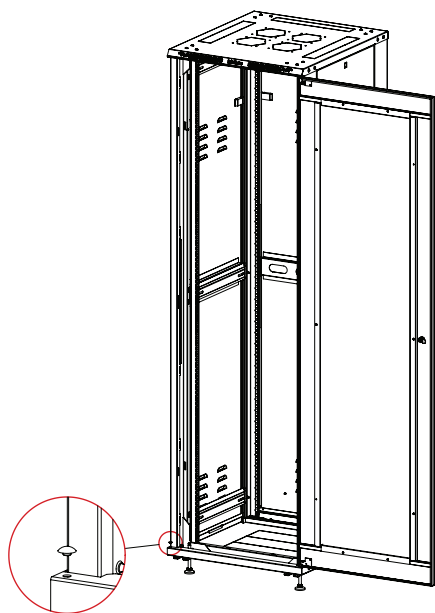
Continuando a montagem da porta, acople também o pino pivotado da mesma forma que é indicado na imagem.



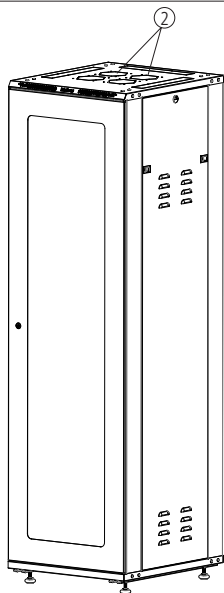
Com o conjunto de dobradiça e pino pivotado fixados, alinhe a porta e encaixe nos locais indicados.

**Obs.:** existe uma película de proteção no acrílico da porta, retire-o.

## Passo 7



Adicionar pino nivelador no local indicado na base do produto.



Após finalizar as etapas de fixação da porta, o Rack encontra-se desta forma e pronto para o uso.

Item	Peça
2	Local destinado para instalação de coolers 120 × 120 mm



### Atenção a capacidade de peso dos racks:

- » Carga estática: 1.000 kg
- » Carga dinâmica: consultar o datasheet do fabricante de rodízios

## Termo de garantia

---

Fica expresso que esta garantia contratual é conferida mediante as seguintes condições:

---

Nome do cliente:

Assinatura do cliente:

Nº da nota fiscal:

Data da compra:

Modelo:

Nº de série:

Revendedor:

---

1. Todas as partes, peças e componentes do produto são garantidos contra eventuais vícios de fabricação, que porventura venham a apresentar, pelo prazo de 1 (um) ano – sendo este de 90 (noventa) dias de garantia legal e 9 (nove) meses de garantia contratual –, contado a partir da data da compra do produto pelo Senhor Consumidor, conforme consta na nota fiscal de compra do produto, que é parte integrante deste Termo em todo o território nacional. Esta garantia contratual compreende a troca gratuita de partes, peças e componentes que apresentarem vício de fabricação, incluindo as despesas com a mão de obra utilizada nesse reparo. Caso não seja constatado vício de fabricação, e sim vício(s) proveniente(s) de uso inadequado, o Senhor Consumidor arcará com essas despesas.
2. A instalação do produto deve ser feita de acordo com o Manual do Produto e/ou Guia de Instalação. Caso seu produto necessite a instalação e configuração por um técnico capacitado, procure um profissional idôneo e especializado, sendo que os custos desses serviços não estão inclusos no valor do produto.
3. Constatado o vício, o Senhor Consumidor deverá imediatamente comunicar-se com o distribuidor mais próximo que conste na relação oferecida pelo fabricante – somente estes estão autorizados a examinar e sanar o defeito durante o prazo de garantia aqui previsto. Se isso não for respeitado, esta garantia perderá sua validade, pois estará caracterizada a violação do produto.
4. Caso seja constatada a necessidade da retirada do produto, as despesas decorrentes, como as de transporte e segurança de ida e volta do produto, ficam sob a responsabilidade do Senhor Consumidor.
5. A garantia perderá totalmente sua validade na ocorrência de quaisquer das hipóteses a seguir: a) se o vício não for de fabricação, mas sim causado pelo Senhor Consumidor ou por terceiros estranhos ao fabricante; b) se os danos ao produto forem oriundos de acidentes, sinistros, agentes da natureza (raios, inundações, desabamentos, etc.), umidade, tensão na rede elétrica (sobretensão provocada por acidentes ou flutuações excessivas na rede), instalação/uso em desacordo com o manual do usuário ou decorrentes do desgaste natural das partes, peças e componentes; c) se o produto tiver sofrido influência de natureza química, eletromagnética, elétrica ou animal (insetos, etc.); d) se o número de série do produto tiver sido adulterado ou rasurado; e) se o aparelho tiver sido violado.
6. A Intelbras não se responsabiliza pela instalação deste produto, e também por eventuais tentativas de fraudes e/ou sabotagens em seus produtos.
7. Após sua vida útil, o produto deve ser entregue a uma assistência técnica autorizada da Intelbras ou realizar diretamente a destinação final ambientalmente adequada evitando impactos ambientais e a saúde. Caso prefira, a pilha/bateria assim como demais eletrônicos da marca Intelbras sem uso, pode ser descartado em qualquer ponto de coleta da Green Eletron (gestora de resíduos eletroeletrônicos a qual somos associados). Em caso de dúvida sobre o processo de logística reversa, entre em contato conosco pelos telefones (48) 2106-0006 ou 0800 704 2767 (de segunda a sexta-feira das 08 às 20h e aos sábados das 08 às 18h) ou através do e-mail suporte@intelbras.com.br.

Sendo estas as condições deste Termo de Garantia complementar, a Intelbras S/A se reserva o direito de alterar as características gerais, técnicas e estéticas de seus produtos sem aviso prévio.

Todas as imagens deste manual são ilustrativas.

# intelbras

---



*fale com a gente*

**Suporte a clientes:** (48) 2106 0006

**Fórum:** [forum.intelbras.com.br](http://forum.intelbras.com.br)

**Suporte via chat:** [chat.intelbras.com.br](http://chat.intelbras.com.br)

**Suporte via e-mail:** [suporte@intelbras.com.br](mailto:suporte@intelbras.com.br)

**SAC:** 0800 7042767

**Onde comprar? Quem instala?:** 0800 7245115

Produzido por: Décio – Indústria Metalúrgica LTDA – CNPJ 79.009.965/0003-67  
Distribuído no Brasil por: Intelbras S/A – Indústria de Telecomunicação Eletrônica Brasileira  
Rodovia SC 281, km 4,5 – Sertão do Maruim – São José/SC – 88122-001  
CNPJ 82.901.000/0014-41 – [www.intelbras.com.br](http://www.intelbras.com.br)

02.22  
Indústria brasileira