

Guia do usuário

VEX 3004 splitter

Divisor HDMI 1×4

Parabéns, você acaba de adquirir um produto com a qualidade e segurança Intelbras.

O VEX 3004 splitter é um divisor HDMI capaz de distribuir o sinal de áudio e vídeo simultaneamente para suas quatro saídas.

Esse produto é perfeito para aplicações onde deseja-se replicar o mesmo sinal HDMI para mais de um dispositivo mantendo a qualidade do sinal.

1. Cuidados e segurança

- » **Atenda as advertências:** siga todas as instruções indicadas nesse guia.
- » **Segurança elétrica:** todo o processo de instalação e as operações mencionadas aqui devem estar em conformidade com os códigos de segurança elétrica locais. Não assumimos nenhum compromisso ou responsabilidade por incêndios ou choques elétricos causados pela manipulação ou instalação inadequada. Não sobrecarregue as tomadas e os cabos de extensão, pois há risco de incêndio ou choque elétrico. Certifique-se de haver aterramento elétrico na instalação de acordo com as normas técnicas de segurança
- » **Fontes de energia:** este produto deve ser operado somente com a fonte de alimentação que acompanha o produto.
- » **Instalação:** não instale o divisor HDMI sobre lugares instáveis, pois a queda pode danificá-lo ou causar instabilidades na imagem. O produto deve ser instalado em local protegido contra exposição a substâncias inflamáveis, explosivas ou corrosivas. Não instale o produto em locais onde a temperatura exceda os níveis acima e abaixo do permitido nas especificações técnicas. Não expor o produto a campos magnéticos e sinais elétricos. Caso ele seja instalado sobre uma superfície metálica, isole a sua base de modo que esta não tenha contato direto com o metal.
- » **LGPD - Lei Geral de Proteção de Dados Pessoais:** a Intelbras não acessa, transfere, capta, nem realiza qualquer outro tipo de tratamento de dados pessoais a partir deste produto.

2. Especificações técnicas

Entrada HDMI	1
Saídas HDMI	4
Versão HDMI	2.0
Versão HDCP	2.2
Resolução suportada	480p@50/60Hz, 576p@50/60Hz, 720p@50/60Hz, 1080i@50/60Hz, 1080p@50/60Hz, 3D (1080p@24Hz), 4Kx2K@24/25/30/60Hz
Formato de áudio	PCM, Dolby Digital, DTS, DSD e HD (HBR)
Taxa de transferência	18 Gbps
HDR	Sim
Cabo HDMI entrada e saída	≤ 8m (26 AWG)

Características elétricas

Fonte de alimentação	5 Vdc / 1 A
Potência Máx. total	2 W
Proteção contra surto	8 KV

Características mecânicas

Dimensões (L × A × P)	160 × 16 × 83 mm
Peso	120 g
Cor case	Preta
Tipo case / material	Plástico
Local de instalação	Interno

Características ambientais

Temperatura de armazenamento	-10 – 60° C
Temperatura de operação	-10 – 60° C
Umidade relativa de armazenamento	0 % a 90% RH
Umidade de operação	0 % a 90% RH

Certificados

FCC	Parte 15, classe B
CE	EN 55032:2015
	EN 55035:2017
	EN 61000-3-2:2014
	EN 61000-3-3:2013

3. Produto

3.1. Vista frontal



- LED Indicador de alimentação

Ligado: alimentação Ok

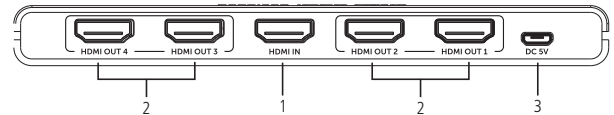
Apagado: problema com a alimentação do produto

- LED indicador das saídas HDMI

Ligado: dispositivo conectado na saída HDMI

Apagado: saída HDMI desconectada

3.2. Vista traseira



- Entrada HDMI

Porta de entrada utilizada para conexão do sinal HDMI que se deseja distribuir

- Saídas HDMI

Portas de saída utilizadas para exibição do sinal HDMI

- Entrada de alimentação

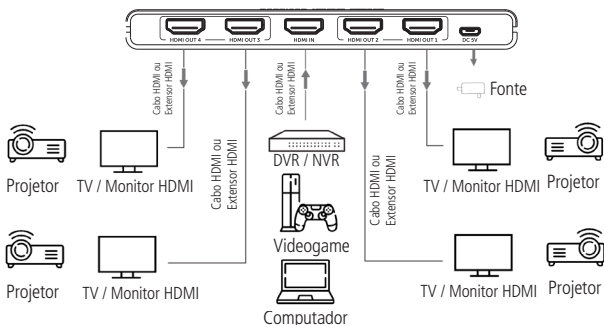
Porta utilizada para conexão da fonte que acompanha o produto

4. Instalação

Para realizar instalação do produto, siga as orientações:

- Somente ligue o produto após ter realizado todas as conexões.
- Não utilize cabo HDMI com distâncias maiores de 8 metros, pois pode apresentar instabilidade quando utilizado a resolução 4K × 2K.
- Utilize cabo HDMI 2.0 para resolução 4K × 2K.

4. A figura a seguir exemplifica algumas possibilidades de conexões.



Obs.:

- » O produto VEX 3004 Splitter é compatível com os extensores HDMI Intelbras, no entanto, consulte a máxima resolução suportada pelos extensores HDMI e verifique se atende ao seu projeto. É permitido a utilização de extensores HDMI conectado na entrada HDMI IN do Splitter e também nas saídas HDMI OUT, conforme apresentado na figura acima.
- » Não é permitido fazer o cascatamento de Splitters (divisores).

5. Cuidados durante a instalação

- » Não passe o cabo HDMI na mesma tubulação da rede elétrica ou próximo de equipamentos com irradiação/indução eletromagnética, como por exemplo, cercas elétricas, motores e base de telefone sem fio. A utilização nesses cenários pode causar instabilidade na transmissão de imagem e áudio.
- » Ambientes com alta incidência de sinais RF – como por exemplo, locais próximos a ERBs ou estações de rádio e televisão – podem interferir no funcionamento do produto.

6. Dúvidas frequentes

Dúvida	Solução
Saídas HDMI inoperantes	Verifique a fonte de alimentação e certifique-se que o LED indicador esteja ligado. Verifique se as conexões estão corretas.
Não aparece imagem no monitor ou TV	Verifique se a resolução do monitor ou TV é compatível com a fonte geradora do sinal HDMI. Conecte a fonte geradora diretamente ao monitor ou TV para verificar a comunicação.
Imagem e/ou áudio instáveis	Verifique se comprimento do cabo HDMI não é superior a 8 metros.
Saída HDMI não suporta resolução 4K x 2K	Verifique se o monitor ou TV é compatível com essa resolução. Utilize cabo HDMI 2.0.

7. Informações sobre o produto

Para acessar mais informações do produto, acesse o site da Intelbras www.intelbras.com.br.
Você também pode acessar o site através do seguinte QR code:



Termo de garantia

Fica expresso que esta garantia contratual é conferida mediante as seguintes condições:

Nome do cliente:
Assinatura do cliente:
Nº da nota fiscal:
Data da compra:
Modelo: Nº de série:
Revendedor:

1. Todas as partes, peças e componentes do produto são garantidos contra eventuais vícios de fabricação, que porventura venham a apresentar, pelo prazo de 1 (um) ano – sendo este de 90 (noventa) dias de garantia legal e 9 (nove) meses de garantia contratual –, contado a partir da data da compra do produto pelo Senhor Consumidor, conforme consta na nota fiscal de compra do produto, que é parte integrante deste Termo em todo o território nacional. Esta garantia contratual compreende a troca expressa de produtos que apresentarem vício de fabricação. Caso não seja constatado vício de fabricação, e sim vício(s) proveniente(s) de uso inadequado, o Senhor Consumidor arcará com essas despesas.
2. A instalação do produto deve ser feita de acordo com o Manual do Produto e/ou Guia de Instalação. Caso seu produto necessite a instalação e configuração por um técnico capacitado, procure um profissional idôneo e especializado, sendo que os custos desses serviços não estão incluídos no valor do produto.
3. Constatado o vício, o Senhor Consumidor deverá imediatamente comunicar-se com o Serviço Autorizado mais próximo que conste na relação oferecida pelo fabricante – somente estes estão autorizados a examinar e sanar o defeito durante o prazo de garantia aqui previsto. Se isso não for respeitado, esta garantia perderá sua validade, pois estará caracterizada a violação do produto.
4. Na eventualidade de o Senhor Consumidor solicitar atendimento domiciliar, deverá encaminhar-se ao Serviço Autorizado mais próximo para consulta da taxa de visita técnica. Caso seja constatada a necessidade da retirada do produto, as despesas decorrentes, como as de transporte e segurança de ida e volta do produto, ficam sob a responsabilidade do Senhor Consumidor.
5. A garantia perderá totalmente sua validade na ocorrência de quaisquer das hipóteses a seguir: a) se o vício não for de fabricação, mas sim causado pelo Senhor Consumidor ou por terceiros estranhos ao fabricante; b) se os danos ao produto forem oriundos de acidentes, sinistros, agentes da natureza (raios, inundações, desabamentos, etc.), umidade, tensão na rede elétrica (sobretensão provocada por acidentes ou flutuações excessivas na rede), instalação/uso em desacordo com o manual do usuário ou decorrentes do desgaste natural das partes, peças e componentes; c) se o produto tiver sofrido influência de natureza química, eletromagnética, elétrica ou animal (insetos, etc.); d) se o número de série do produto tiver sido adulterado ou rasurado; e) se o aparelho tiver sido violado.
6. Esta garantia não cobre perda de dados, portanto, recomenda-se, se for o caso do produto, que o Consumidor faça uma cópia de segurança regularmente dos dados que constam no produto.
7. A Intelbras não se responsabiliza pela instalação deste produto, e também por eventuais tentativas de fraudes e/ou sabotagens em seus produtos. Mantenha as atualizações do software e aplicativos utilizados em dia, se for o caso, assim como as proteções de rede necessárias para proteção contra invasões (hackers). O equipamento é garantido contra vícios dentro das suas condições normais de uso, sendo importante que se tenha ciência de que, por ser um equipamento eletrônico, não está livre de fraudes e burlas que possam interferir no seu correto funcionamento.
8. Após sua vida útil, o produto deve ser entregue a uma assistência técnica autorizada da Intelbras ou realizar diretamente a destinação final ambientalmente adequada evitando impactos ambientais e a saúde. Caso prefira, a pilha/bateria assim como demais eletrônicos da marca Intelbras sem uso, pode ser descartado em qualquer ponto de coleta da Green Eletron (gestora de resíduos eletroeletrônicos a qual somos associados). Em caso de dúvida sobre o processo de logística reversa, entre em contato conosco pelos telefones (48) 2106-0006 ou 0800 704 2767 (de segunda a sexta-feira das 08 às 20h e aos sábados das 08 às 18h) ou através do e-mail suporte@intelbras.com.br.

Sendo estas as condições deste Termo de Garantia complementar, a Intelbras S/A se reserva o direito de alterar as características gerais, técnicas e estéticas de seus produtos sem aviso prévio.

O processo de fabricação deste produto não é coberto pelos requisitos da ISO 14001.

Todas as imagens deste manual são ilustrativas.

intelbras



Suporte a clientes: (48) 2106 0006
Fórum: forum.intelbras.com.br
Suporte via chat: intelbras.com.br/suporte-tecnico
Suporte via e-mail: suporte@intelbras.com.br
SAC: 0800 7042767
Onde comprar? Quem instala?: 0800 7245115

Importado no Brasil por: Intelbras S/A – Indústria de Telecomunicação Eletrônica Brasileira
Rodovia SC 281, km 4,5 – Sertão do Maruí – São José/SC – 88122-001
CNPJ 82.901.000/0014-41 – www.intelbras.com.br

01.21
Origem: China