

MB 0145 12 V / MB 0245 24 V / MB 0445 48 V GB 0145 12 V / GB 0245 24 V / GB 0445 48 V

Módulos e gabinetes de baterias

Parabéns, você acaba de adquirir um produto com a qualidade e segurança Intelbras.

Os módulos e gabinetes de baterias são acessórios exclusivos para uso com nobreaks. Eles possibilitam aumentar o tempo de autonomia do nobreak em modo bateria e, consequentemente, o de seus equipamentos.

Os módulos de baterias MB são gabinetes metálicos reforçados com rodízios deslizantes e fusível de proteção, que já vem com baterias instaladas prontos para serem utilizados.

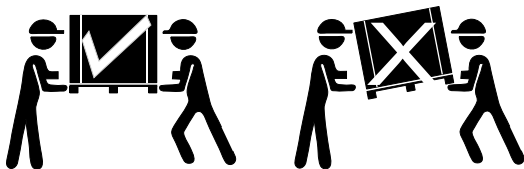
Os gabinetes para baterias GB são iguais aos módulos MB, exceto por duas diferenças: não vêm com baterias, as quais devem ser adquiridas separadamente, nem com os rodízios deslizantes instalados. Todos os produtos são compatíveis com nobreaks com conector de engate rápido SB 50 e tensão de bateria de 12, 24 e 48 V---

1. Cuidados e segurança

- » Não introduza objetos de quaisquer tipos pelos furos de ventilação do gabinete e conector de engate rápido, pois isso pode causar choque elétrico ao usuário ou avarias no produto.
- » Certifique-se de que haja um bom aterramento para o funcionamento eficaz do produto. Para um perfeito aterramento e dimensionamento da rede elétrica, siga a norma ABNT sobre instalações elétricas de baixa tensão, NBR 5410.

Atenção: este equipamento deve operar com aterramento adequado.

- » Esse produto utiliza bateria do tipo chumbo-ácido, que contém substâncias nocivas à saúde e ao meio ambiente. Não é permitido descartá-la em lixo doméstico, comercial ou industrial. Ela deve ser encaminhada a uma assistência técnica credenciada para a correta reciclagem e destinação, conforme resolução Conama nº 401/08.
- » Os módulos MB possuem baterias internas, por isso, durante a instalação, operação e manutenção, siga as instruções de segurança, evitando riscos ao usuário ou danos ao produto. Observe as seguintes recomendações:
 1. Não abra o produto, pois há risco de choque elétrico. A montagem, manutenção ou troca de baterias deve ser feita por técnico especializado.
 2. Não coloque objetos sobre o produto, pois deformações na tampa podem causar curto-circuito interno, danificando-o. Líquidos derramados sobre o produto também podem danificá-lo. Quaisquer desses eventos oferecem risco de choque elétrico ao usuário.
 3. Não coloque o produto em local com alta temperatura, umidade, gases corrosivos e poeira.
 4. Mantenha boa circulação de ar ao redor do produto.
 5. Evite luz solar direta, bem como instalar o produto próximo a objetos com dissipação de calor.
 6. Os módulos MB devem ser manuseados por duas pessoas. Se houver necessidade de deslocá-los por longos trajetos, contate um técnico especializado para retirar as baterias de dentro do equipamento e reinstalá-las após o transporte.



- » O produto utiliza baterias estacionárias, por isso, não pode ser tombado, transportado ou posicionado com inclinação maior que 30°, devido ao ácido que elas contêm. Em caso de contato do ácido com os olhos ou a pele, lavar imediatamente com água corrente e procurar atendimento médico caso necessário.

2. Especificações técnicas

Modelo	MB 0145	GB 0145	MB 0245	GB 0245	MB 0445	GB 0445
Barramento	12 V---		24 V---		48 V---	
Bateria interna	1 x 12 V 45 Ah	Não possui	2 x 12 V 45 Ah	Não possui	4 x 12 V 45 Ah	Não possui
Tipo de bateria	Estacionária					
Conexão de saída	Cabo 50 cm 6 mm ² com 1 conector de engate rápido SB 50					
Fusível interno	Automotivo Midi 65 Vdc 80 A					
Gabinete	Metálico com pintura eletrostática epóxi pó microtexturizado					
Rodízios	4 deslizantes fixos					
Capacidade do módulo ¹	45 Ah					
Dimensões (L x A x P)	210 x 261 x 253 mm		210 x 261 x 472 mm		210 x 493 x 472 mm	
Peso líquido	15,3 kg	3,2 kg	28,8 kg	4,7 kg	56,8 kg	8,7 kg

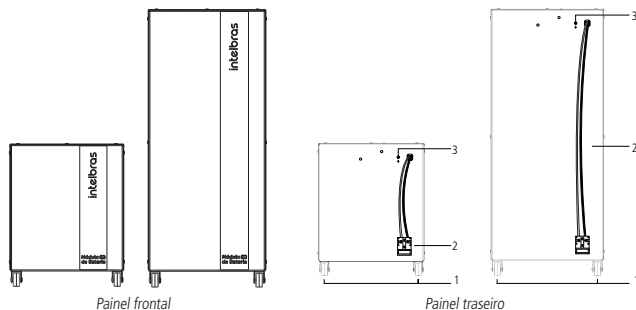
¹ Os gabinetes para baterias GB são compatíveis somente com baterias estacionárias de 30 e 45 Ah. Não utilizar outros tipos de bateria.

3. Produto

Os gabinetes e módulos de bateria contam com:

- » Estrutura metálica e ventilação natural
- » Bateria(s) estacionária(s) 12 V 45 Ah (somente para os modelos MB)
- » Rodízios deslizantes
- » Fusível de proteção

3.1. Painel frontal e traseiro



1. Rodízio deslizante
2. Cabo de conexão SB 50
3. Ponto de aterramento

4. Instalação

Retire o produto da embalagem e verifique se ele não sofreu nenhuma avaria durante o transporte. Se estiver danificado ou com alguma peça faltando, não ligue o produto e informe a situação ao suporte a clientes Intelbras.

Verifique se o produto está acompanhado de todos os itens descritos na embalagem.

Instale o produto em local seco com temperatura máxima de 40 °C, respeitando o espaçamento mínimo de 10 cm em volta dele e do nobreak, mantendo as passagens de ar livres de objetos que possam impedir o fluxo normal de arrefecimento. Não instale o produto em locais expostos à luz solar ou próximos a fontes de calor nem em locais expostos a poeira excessiva, chuva, umidade, vibração, gases explosivos ou atmosfera corrosiva.

O produto deve ser instalado em um local que propicie estabilidade mecânica ao produto para evitar que ele se desloque sozinho por conta dos rodízios ou tombe caso a inclinação do ambiente seja grande. O produto não pode ser tombado, transportado ou posicionado com inclinação maior que 30°.

4.1. Compatibilidade

Verifique a tensão do produto e do barramento de baterias do nobreak. Só conecte o produto ao nobreak se a tensão da bateria dele for igual à do nobreak. Se o valor for diferente, ambos poderão ser danificados.

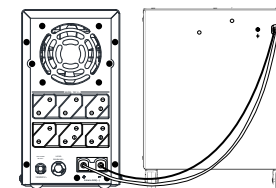
Barramento de baterias do nobreak	MB 0145 12 V GB 0145 12 V	MB 0245 24 V GB 0245 24 V	MB 0445 48 V GB 0445 48 V
12 V---	✓	✗	✗
24 V---	✗	✓	✗
48 V---	✗	✗	✓

Os gabinetes para baterias GB são compatíveis somente com baterias estacionárias de 30 e 45 Ah. Não utilizar outros tipos de bateria. Para a instalação dos gabinetes com capacidade para mais de 1 bateria, utilizar baterias de mesma tensão e capacidade. Não utilizar por exemplo 1 bateria de 12 V 30 Ah junto com 1 de 12 V 45 Ah.

4.2. Instalação dos módulos de baterias MB

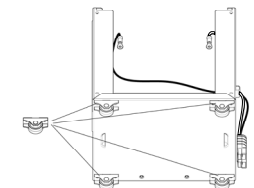
Conecte o módulo de baterias ao nobreak utilizando o cabo com conector SB 50, que fica na traseira do produto.

Antes de utilizar o módulo de baterias pela primeira vez, conecte-o ao nobreak e deixe-o carregar por 24 horas consecutivas. É importante que nesse período o nobreak esteja sem equipamentos conectados em sua saída.



4.3. Instalação dos gabinetes para baterias GB

Abra o gabinete com auxílio de uma chave Philips, retire os 4 rodízios de dentro do produto e parafuse-os na base, conforme imagem ao lado. Utilize os 8 parafusos M4x8 mm. A instalação dos rodízios é opcional.



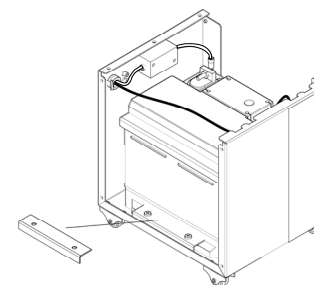
Instalação dos rodízios

Coloque as baterias dentro do gabinete e parafuse os limitadores nos pés das baterias utilizando os parafusos M5x16 mm.

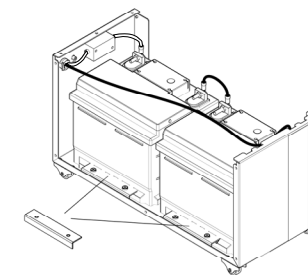
Obs.: utilize baterias estacionárias de 30 ou 45 Ah, novas e de mesma capacidade.

GB 0145 12 V e GB 0245 24 V

Instalação dos limitadores



GB 0145 12 V

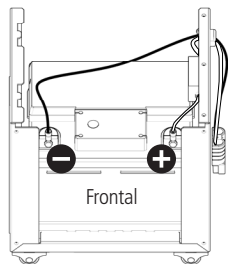


GB 0245 24 V

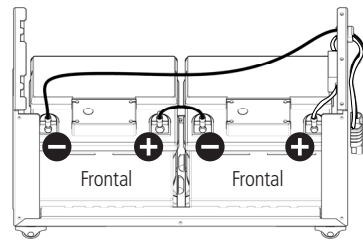
Instalação dos cabos

Parafuse os cabos nas baterias conforme o modelo adquirido utilizando os parafusos das baterias. Atente à posição e polaridade das baterias. A conexão incorreta poderá gerar curto-circuito nas baterias.

- Cabo preto
- Cabo vermelho (positivo da bateria)



GB 0145 12V

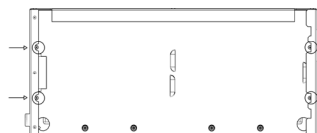


GB 0245 24V

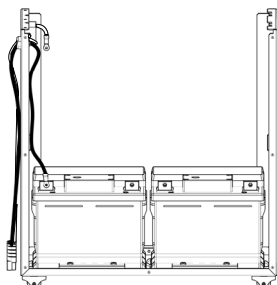
GB 0445 48 V

Para o gabinete com 4 baterias, retire a bandeja superior do produto a fim de evitar que os polos das baterias encostem nela e ocasionem curto circuito. Coloque duas baterias na base do gabinete. Em seguida, parafuse a bandeja novamente e coloque as outras duas baterias sobre ela. Por fim, prenda as baterias utilizando os limitadores e parafusos M5x16 mm.

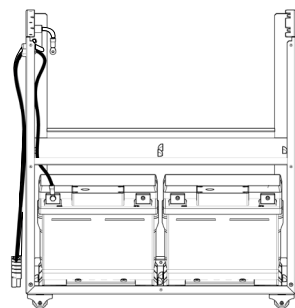
Instalação dos limitadores e baterias



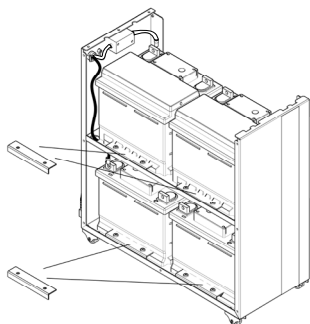
Bandeja vista superior



Instalação das baterias inferiores



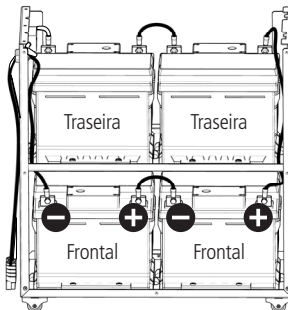
Instalação da bandeja



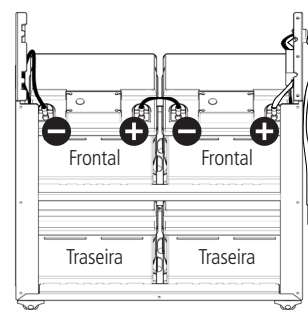
Instalação dos limitadores

Instalação dos cabos

- Cabo preto
- Cabo vermelho (positivo da bateria)

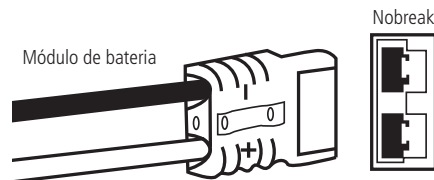


Vista lateral esquerda



Vista lateral direita

Parafuse as laterais e a tampa do gabinete e conecte o módulo a um nobreak pelo cabo de conexão com conector SB 50. Certifique-se de que o nobreak esteja desligado antes de fazer a conexão.



Certifique-se de que a tensão das baterias do nobreak seja a mesma que a das do módulo de baterias, caso contrário, o nobreak será danificado.

5. Manutenção

As baterias podem sofrer avarias, danos e explosão caso não sejam manuseadas, instaladas ou recarregadas corretamente. Elas devem passar por manutenção periódica realizada por um técnico especializado a cada 6 meses.

Verifique, junto ao técnico, se as baterias estão em condições físicas adequadas, e certifique-se de que não estejam estufadas ou haja vazamentos ou oxidação excessiva nos terminais. Caso identifique algum desses problemas, as baterias deverão ser substituídas.

Quando totalmente recarregadas, a tensão das baterias deverá ser medida e elas deverão estar de acordo com as informações do manual do fabricante. Caso exista desbalanceamento de tensão, retire-as do local de instalação e recarregue-as individualmente.

Verifique no manual da bateria informações sobre recarga, temperatura, acondicionamento e vida útil, para manutenção ou troca das baterias.

Em caso de queima do fusível verifique se não ocorreu sobrecarga ou curto-circuito no produto. A troca do fusível deverá ser feita por técnico especializado.

6. Autonomia

A autonomia pode variar de acordo com o nobreak utilizado e com o cenário. Para simular a autonomia de seu nobreak, acesse o site da Intelbras e busque por calculadora de autonomia de nobreaks: <https://calculadora-nobreaks.intelbras.com.br>.



Termo de garantia

Fica expresso que esta garantia contratual é conferida mediante as seguintes condições:

Nome do cliente:

Assinatura do cliente:

Nº da nota fiscal:

Data da compra:

Modelo:

Revendedor:

Nº de série:

- Todas as partes, peças e componentes do produto, inclusive as baterias, são garantidos contra eventuais vícios de fabricação, que porventura venham a apresentar, pelo prazo de 2 (dois) anos. Sendo este de 90 (noventa) dias de garantia legal, mais 1 (um) ano e 9 (nove) meses de garantia contratual, contado a partir da data de compra do produto pelo Senhor Consumidor, conforme consta na nota fiscal de compra do produto, que é parte integrante deste Termo em todo o território nacional. Esta garantia contratual compreende a troca gratuita de partes, peças e componentes que apresentarem vício de fabricação, incluindo as despesas com a mão de obra utilizada nesse reparo. Caso não seja constatado vício de fabricação, e sim vício(s) proveniente(s) de uso inadequado, o Senhor Consumidor arcará com essas despesas.
- A instalação do produto deve ser feita de acordo com o Manual do Produto e/ou Guia de Instalação. Caso seu produto necessite a instalação e configuração por um técnico capacitado, procure um profissional idôneo e especializado, sendo que os custos desses serviços não estão incluídos no valor do produto.
- Este produto possui uma pilha/bateria interna. Após sua vida útil, as pilhas/baterias devem ser entregues a uma assistência técnica autorizada da Intelbras ou realizar diretamente a destinação final ambientalmente adequada evitando impactos ambientais e a saúde. Caso prefira, a pilha/bateria assim como demais eletrônicos da marca Intelbras sem uso, pode ser descartada em qualquer ponto de coleta da Green Eletron (gestora de resíduos eletroeletrônicos a qual somos associados). Em caso de dúvida sobre o processo de logística reversa, entre em contato conosco pelos telefones (48) 2106-0006 ou 0800 704 2767 (de segunda a sexta-feira das 08 às 20h e aos sábados das 08 às 18h) ou através do e-mail suporte@intelbras.com.br.
- Lei Geral de Proteção de Dados Pessoais (LGPD) – a Intelbras não acessa, transfere, capta ou trata de qualquer outra forma dados pessoais de seus clientes.

Sendo estas as condições deste Termo de Garantia complementar, a Intelbras S/A se reserva o direito de alterar as características gerais, técnicas e estéticas de seus produtos sem aviso prévio.

Todas as imagens deste manual são ilustrativas.

intelbras



fale com a gente

Suporte a clientes: (48) 2106 0006

Fórum: forum.intelbras.com.br

Suporte via chat: intelbras.com.br/suporte-tecnico

Suporte via e-mail: suporte@intelbras.com.br

SAC: 0800 7042767

Onde comprar? Quem instala?: 0800 7245115

Produzido por: Intelbras S/A – Indústria de Telecomunicação Eletrônica Brasileira
Rodovia SC 281, km 4,5 – Sertão do Marum – São José/SC – 88122-001
CNPJ 82.901.000/0014-41 – www.intelbras.com.br